






EXCLUSIVE LINE



2022

Inhaltsangabe

Technische Hinweise 2-4

②	Schutzgarnituren ES1	Serie	Ausführung	Seite
	Drücker-Schutzgarnitur	Serie Hamburg	Standard	6
	Wechsel-Schutzgarnitur	Serie Hamburg	Standard	7
	Drücker-Schutzgarnitur	Serie Hamburg	Zylinderabdeckung	8
	Wechsel-Schutzgarnitur	Serie Hamburg	Zylinderabdeckung	9
	Drücker-Schutzgarnitur	Serie Berlin	Standard	10
	Wechsel-Schutzgarnitur	Serie Berlin	Standard	11
	Drücker-Schutzgarnitur	Serie Berlin	Zylinderabdeckung	12
	Wechsel-Schutzgarnitur	Serie Berlin	Zylinderabdeckung	13
	Drücker-Schutzgarnitur	Serie Lübeck	Standard	14
	Wechsel-Schutzgarnitur	Serie Lübeck	Standard	15
	Drücker-Schutzgarnitur	Serie Lübeck	Zylinderabdeckung	16
	Wechsel-Schutzgarnitur	Serie Lübeck	Zylinderabdeckung	17
	Schutz-Halbgarnitur	Hamburg, Berlin	Innen	18
	②	Rosetten-Schutzgarnituren	Serie	Ausführung
	Rosetten-Schutzgarnitur	Serie Hamburg rund	Drücker	20
	Rosetten-Schutzgarnitur	Serie Hamburg rund	Wechsel	21
	Rosetten-Schutzgarnitur	Serie Hamburg oval	Drücker	22
	Rosetten-Schutzgarnitur	Serie Hamburg oval	Wechsel	23
②	FS-Schutzgarnituren 	Serie	Ausführung	Seite
	FS -Drücker-Schutzgarnitur	Serie Berlin	Standard	25
	FS -Wechsel-Schutzgarnitur	Serie Berlin	Standard	26
	FS -Drücker-Schutzgarnitur	Serie Berlin	Zylinderabdeckung	27
	FS -Wechsel-Schutzgarnitur	Serie Berlin	Zylinderabdeckung	28
③	Zubehör			Seite
	Drückerstifte			30
	Reduzierhülsen			30
	Wechselstifte			31
	Montage-Set's			32
	Verkauf- und Lieferbedingungen			33

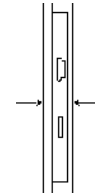
Technische Hinweise

Türstärken

Mit wenigen Ausnahmen haben Standardtüren überwiegend genormte Türstärken:

Zimmertüren:	38-55mm
Haustüren:	66-88mm

Wir empfehlen, die Türstärke bei allen Türen unbedingt zu überprüfen.



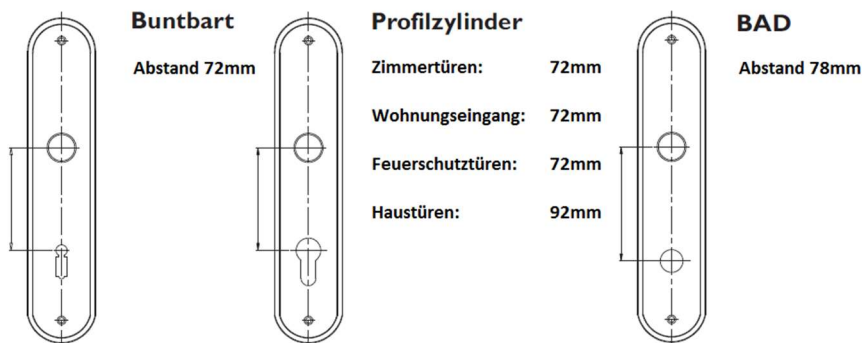
Stiftstärken

Zimmertürschlösser:	8mm Vierkant
Haustürschlösser:	10mm Vierkant
Mehrfachverriegelungen:	8 oder 10mm Vierkant
Feuerschutz- und Paniktüren:	9mm Vierkant



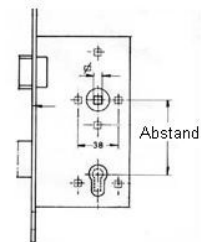
Lochabstände und Schlüssellochungen

DIN Normen Schlüssellochungen



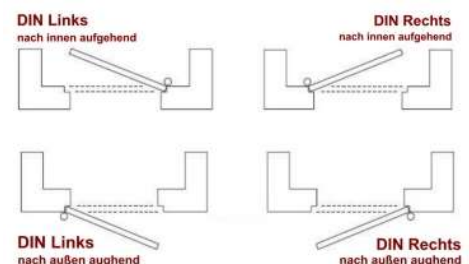
Die Lochabstände werden wie folgt gemessen:

Buntbart:	Mitte Nuss bis Mitte Schlüsseldorn
Profilzylinder:	Mitte Nuss bis Mitte Profilzylinderkern
WC:	Mitte Nuss bis Mitte Schlitzkopf bzw. Riegelolive



Richtungsangaben

Türen können rechts oder links angeschlagen sein. Die Richtung wird von der Bandseite bestimmt. Bei der Bestellung von Wechselgarnituren, aber auch, wenn Sie wünschen, dass das Stiftteil außen sitzen soll, müssen die Bezeichnung DIN links/rechts (innen/außen öffnend) angegeben werden.



Technische Hinweise

DIN 18257 Schutzbeschläge

Schutzbeschläge und Schutzrosetten sollen Schlösser gegen Einbruchversuche schützen. Die Anforderungen an sie werden in der DIN 18257 Baubeschläge - Schutzbeschläge - Begriffe, Maße, Anforderungen, Kennzeichnung geregelt. Ein Schutzbeschlag nach dieser Norm ist dazu bestimmt, an einer Tür das Schlossgesperre (insbesondere den Türstift des Schlosses) und den Profilzylinder gegen unbefugte mechanische Manipulation zu schützen, die dem Ziel des Eindringens in den durch die Tür gesicherten Raum dient.

Eine Schutzrosette kann zum Teil die Funktion eines Schutzbeschlages übernehmen. Um das gleiche Widerstandsvermögen wie ein Schutzbeschlag gleicher Klasse zu erzielen, erfordert ihr Einsatz zusätzliche Maßnahmen (z.B. Bohrschutz). Schutzbeschläge und Schutzrosetten nach dieser Norm werden in vier Widerstandsklassen bezüglich der einbruchhemmenden Wirkungsweise eingeteilt.



- ES 0 = geringe Einbruchhemmung
- ES 1 = mäßige Einbruchhemmung
- ES 2 = starke Einbruchhemmung
- ES 3 = extreme Einbruchhemmung

Ein Schutzbeschlag nach DIN 18257 besteht aus folgenden Teilen:

- Außenschild
- Innenschild
- Verbindungselemente zwischen Außen- und Innenschild
- Gegebenenfalls Türdrücker oder feststehender Knopf oder Stoßgriff (Griffplatte) am Außenschild
- Gegebenenfalls zusätzliche Abdeckung des Profilzylinders einschließlich Zylinderkern (Zylinderabdeckung)

Eine Schutzrosette nach DIN 18257 besteht aus folgenden Teilen:

- Außenrosette
- Innenrosette
- Verbindungselemente zwischen Außen- und Innenrosette
- Gegebenenfalls Türdrücker oder feststehender Knopf oder Stoßgriff (Griffplatte) an der Außenrosette
- Gegebenenfalls zusätzliche Abdeckung des Profilzylinders einschließlich Zylinderkern (Zylinderabdeckung)

Wenn der Profilzylinder ohne Ziehschutz ausgestattet ist, muss der Schutzbeschlag oder die Schutzrosette laut DIN über eine Zylinderabdeckung verfügen.

Die Dicke des Außenschildes bzw. der Außenrosette ist vom Anwender bzw. Monteur so auszuwählen, dass der aus dem Schlosskasten herausragende, über die Türoberfläche hervorstehende Teil des Profilzylinders abgedeckt wird. Seine Oberfläche darf maximal 3 mm gegenüber der Oberfläche des Außenschildes vorstehen.

Technische Hinweise

Allgemeine Informationen zur DIN EN 179 und DIN EN 1125

Beschläge an Türen von Flucht- und Rettungswegen sollen ein leichtes Öffnen im Notfall gewährleisten, unabhängig davon, ob die Türen z. B. durch das Abschließen verriegelt oder aus Brand- oder Rauchschutzgründen mittels Schlossfalle nur ins Schließblech eingerastet sind. Ist beispielsweise eine Tür von außen abgeschlossen worden, muss sie sich auch jederzeit von Innen in Fluchtrichtung nur mit einer einfachen Handbewegung öffnen lassen.

Die EN 1125 hat besondere Relevanz, da sie prinzipiell das Optimum für einen Flucht- und Rettungswegbeschlag darstellt, da die verschlossene Tür die einfache Druck-Belastung auf den Türbeschlag (Panikstange) geöffnet wird. Werden Beschläge nach EN 1125 verwendet, so ist das Entstehen einer Panik nahezu ausgeschlossen. Es müssen dann auch keine anderen Richtlinien über die Auslegung des Beschlages in Betracht gezogen werden.



Die EN 1125 beschreibt Beschläge, die mit einer horizontal über das Türblatt verlaufenden, sich zwischen zwei Schwenkhebeln befindende Griffstange oder einer Druckstange betätigt werden. Die eingesetzte Verschlussmechanik, wie beispielsweise das Schloss, ist Bestandteil des Beschlages. Bedingung ist, dass der Drehtürflügel in Fluchtrichtung öffnet.

EN 179 definiert ebenfalls Anlagen für derartige Türverschlüsse, bei denen eine Kenntnis u.a. der Örtlichkeiten gegeben ist. **Bei Anwendung der Beschlagnorm EN 179 ist eine Gefährdungs- bzw. Risikobeurteilung über die Verwendbarkeit durchzuführen.**



Die EN 179 beschreibt Beschläge, die mit einem Türdrücker (Türklinke), wie ein Türdrücker ausgeführtem Schwenkhebel, oder Stoßplatte betätigt werden. Die eingesetzte Verschlussmechanik, wie beispielsweise das Schloss, ist Bestandteil des Beschlages. Diese Beschläge können nur dort eingesetzt werden, wo neben anderen Bedingungen sichergestellt ist, dass eine Panik nicht entstehen kann.

Nach DIN EN 179 sind nur komplett zugelassene Verschlusssysteme als Einheit zugelassen!

Alle Schutzgarnituren sind geprüft nach:



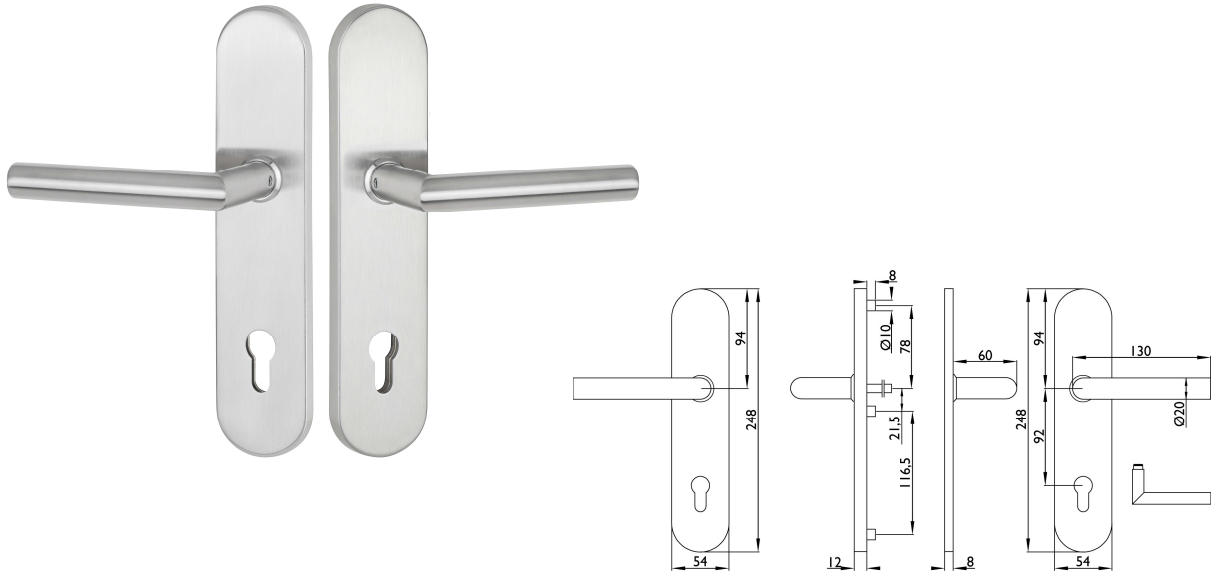
Reg-Nr.: 230SB 800244



Schutzgarnituren

Schutzgarnitur Hamburg

Schutzklasse EN2 DIN18257 (ES1)



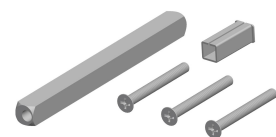
① Produktbeschreibung:

Außenschild auf Stahl-Unterkonstruktion mit gehärteter Stahlplatte. Abdeckschilder aus Edelstahl bzw. Aluminium; anbohrgeschützte M6-Schraubnocken Ø10mm; Innenschild mit Stahl-Unterkonstruktion; Edelstahl- bzw. Aluminium Clipschilder; verdeckte M6 3-fach Verschraubung; Montagefreundlicher Anschlag; Innenschildhöhe 8mm; Außenschildhöhe 12mm; DIN 18257 EN2 (ES1); Drücker Innenseite und Außenseite lose gelagert mit der Madenschraube befestigt; Bei Bestellungen bitte die Türstärke angeben.

Ausführung	TS	□	Lochung	Farbe	VE	Artikelnummer
Drücker-Schutzgarnitur	69-74	8/10	PZ/92	silber F1	1	0307-00000001
Drücker-Schutzgarnitur	69-74	8/10	PZ/92	Edelstahl	1	0307-00000003
Drücker-Schutzgarnitur	36-53	8	PZ/72	Edelstahl	1	0371-00000043

Technische Details:

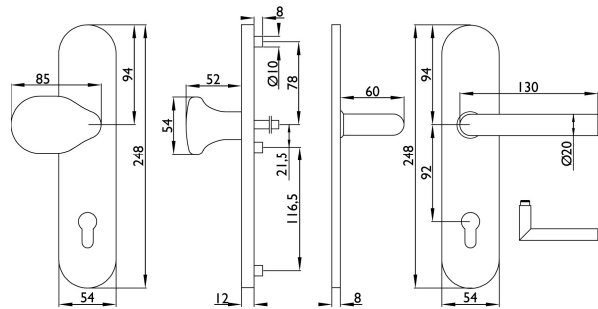
Höhe Innenschild: 8mm
Höhe Außenschild: 12mm



① Befestigungssets und Zubehör auf Seite 29-32.

Schutzgarnitur Hamburg

Schutzklasse EN2 DIN18257 (ES1)



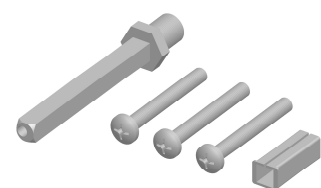
① Produktbeschreibung:

Außenschild auf Stahl-Unterkonstruktion mit gehärteter Stahlplatte. Abdeckschilder aus Edelstahl bzw. Aluminium; anbohrgeschützte M6-Schraubnocken $\varnothing 10\text{mm}$; Innenschild mit Stahl-Unterkonstruktion; Edelstahl- bzw. Aluminium Clipschilder; verdeckte M6 3-fach Verschraubung; Montagefreundlicher Anschlag; Innenschildhöhe 8mm; Außenschildhöhe 12mm; DIN 18257 EN2 (ES1); Drücker Innenseite lose gelagert mit der Madenschraube befestigt; Knopf links/rechts verstellbar; Bei Bestellungen bitte die Türstärke angeben.

Ausführung	TS	□	Lochung	Farbe	VE	Artikelnummer
Wechsel-Schutzgarnitur	69-74	8/10	PZ/92	silber F1	1	0307-0000009
Wechsel-Schutzgarnitur	69-74	8/10	PZ/92	Edelstahl	1	0307-0000011
Wechsel-Schutzgarnitur	36-53	8	PZ/72	Edelstahl	1	0371-0000044

Technische Details:

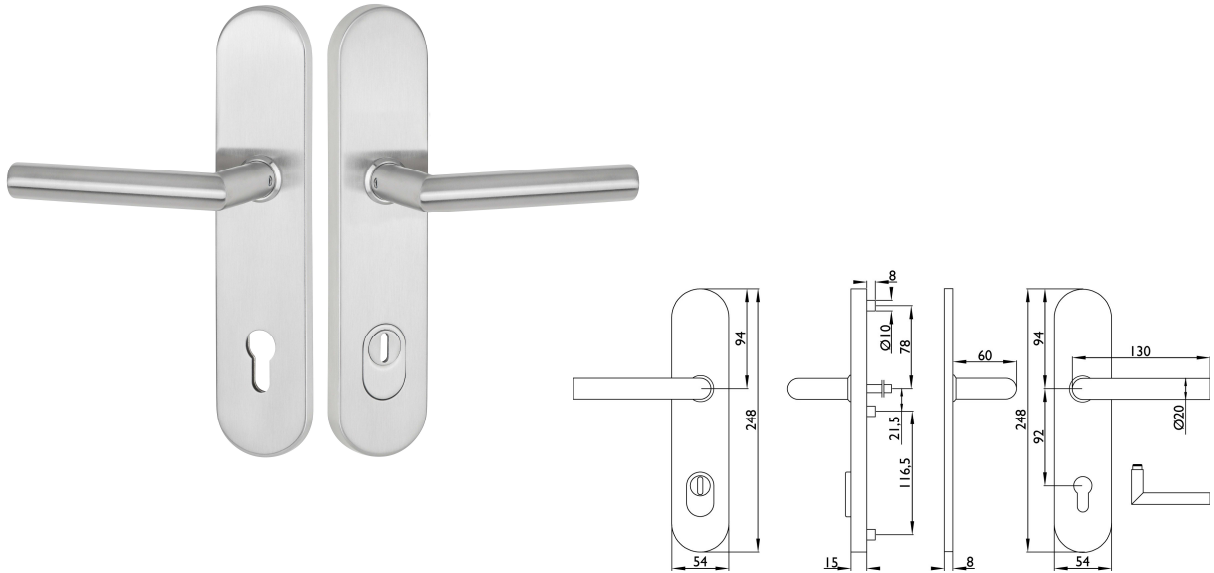
Höhe Innenschild: 8mm
Höhe Außenschild: 12mm



① Befestigungssets und Zubehör auf Seite 29-32.

Schutzgarnitur Hamburg

Schutzklasse EN2 DIN18257 (ES1)



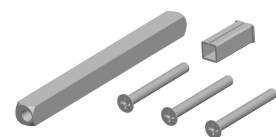
① Produktbeschreibung:

Außenschild auf Stahl-Unterkonstruktion mit gehärteter Stahlplatte. Abdeckschilder aus Edelstahl bzw. Aluminium; anbohrgeschützte M6-Schraubnocken $\varnothing 10\text{mm}$; Kernziehschutz (ZA) federnd gelagert; Innenschild mit Stahl-Unterkonstruktion; Edelstahl- bzw. Aluminium Clipschilder; verdeckte M6 3-fach Verschraubung; Montagefreundlicher Anschlag; Innenschildhöhe 8mm; Außenschildhöhe 15mm; DIN 18257 EN2 (ES1); Drücker Innenseite und Außenseite lose gelagert mit der Madenschraube befestigt; Bei Bestellungen bitte die Türstärke angeben.

Ausführung	TS	□	Lochung	Farbe	VE	Artikelnummer
Drücker-Schutzgarnitur	69-74	8/10	ZA/92	silber F1	1	0307-0000005
Drücker-Schutzgarnitur	69-74	8/10	ZA/92	Edelstahl	1	0307-0000007
Drücker-Schutzgarnitur	36-53	8	ZA/72	Edelstahl	1	0371-0000041

Technische Details:

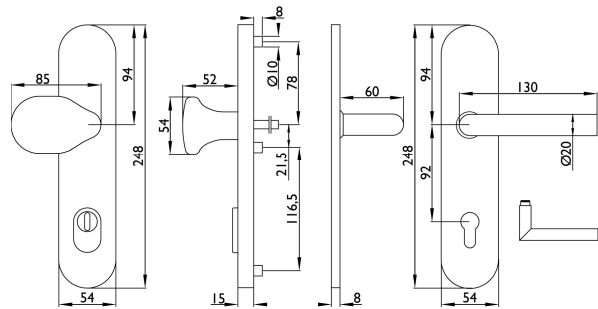
Höhe Innenschild: 8mm
 Höhe Außenschild: 15mm
 Zylinderüberstand: 8-15mm



① Befestigungssets und Zubehör auf Seite 29-32.

Schutzgarnitur Hamburg

Schutzklasse EN2 DIN18257 (ES1)



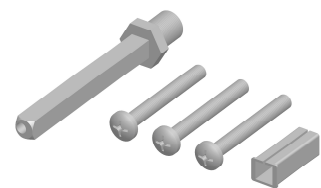
① Produktbeschreibung:

Außenschild auf Stahl-Unterkonstruktion mit gehärteter Stahlplatte. Abdeckschilder aus Edelstahl bzw. Aluminium; anbohrgeschützte M6-Schraubnocken $\varnothing 10\text{mm}$; Kernziehschutz (ZA) federnd gelagert; Innenschild mit Stahl-Unterkonstruktion; Edelstahl- bzw. Aluminium Clipschilder; verdeckte M6 3-fach Verschraubung; Montagefreundlicher Anschlag; Innenschildhöhe 8mm; Außenschildhöhe 15mm; DIN 18257 EN2 (ES1); Drücker Innenseite lose gelagert mit der Madenschraube befestigt; Knopf links/rechts verstellbar; Bei Bestellungen bitte die Türstärke angeben.

Ausführung	TS	□	Lochung	Farbe	VE	Artikelnummer
Wechsel-Schutzgarnitur	69-74	8/10	ZA/92	silber F1	1	0307-0000013
Wechsel-Schutzgarnitur	69-74	8/10	ZA/92	Edelstahl	1	0307-0000015
Wechsel-Schutzgarnitur	36-53	8	ZA/72	Edelstahl	1	0371-0000042

Technische Details:

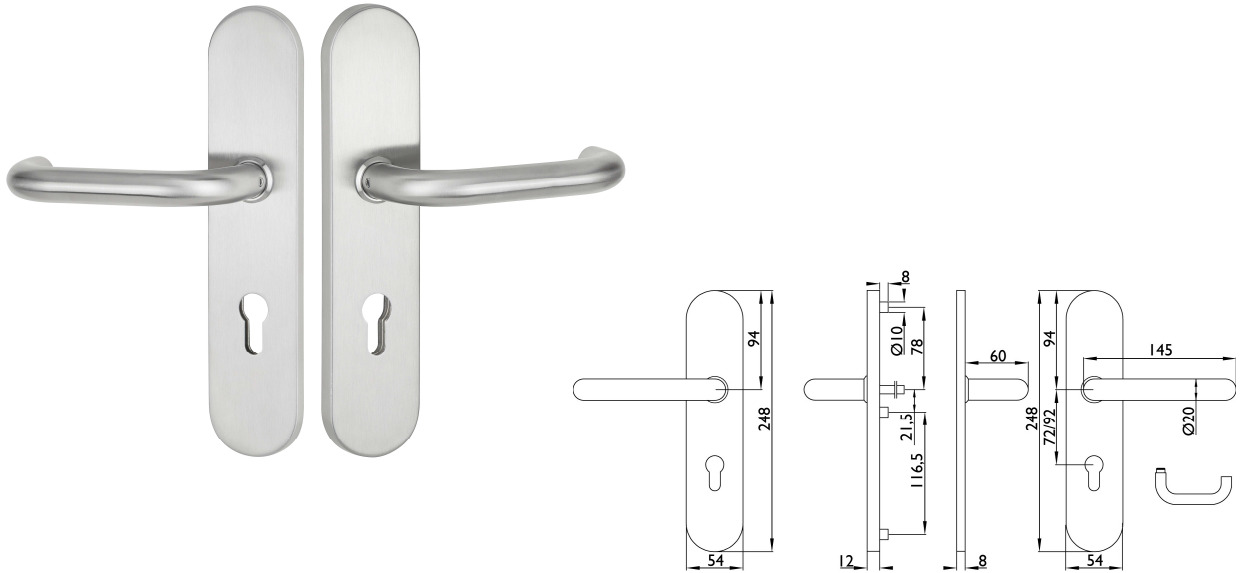
Höhe Innenschild: 8mm
 Höhe Außenschild: 15mm
 Zylinderüberstand: 8-15mm



① Befestigungssets und Zubehör auf Seite 29-32.

Schutzgarnitur Berlin

Schutzklasse EN2 DIN18257 (ES1)



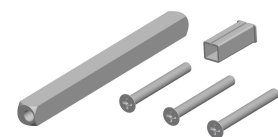
① Produktbeschreibung:

Außenschild auf Stahl-Unterkonstruktion mit gehärteter Stahlplatte. Abdeckschilder aus Edelstahl bzw. Aluminium; anbohrgeschützte M6-Schraubnocken $\varnothing 10\text{mm}$; Innenschild mit Stahl-Unterkonstruktion; Edelstahl- bzw. Aluminium Clipschilder; verdeckte M6 3-fach Verschraubung; Montagefreundlicher Anschlag; Innenschildhöhe 8mm; Außenschildhöhe 12mm; DIN 18257 EN2 (ES1); Drücker Innenseite und Außenseite lose gelagert mit der Madenschraube befestigt; Bei Bestellungen bitte die Türstärke angeben.

Ausführung	TS	□	Lochung	Farbe	VE	Artikelnummer
Drücker-Schutzgarnitur	69-74	8/10	PZ/92	silber F1	1	0307-00000017
Drücker-Schutzgarnitur	69-74	8/10	PZ/92	Edelstahl	1	0307-00000019
Drücker-Schutzgarnitur	36-53	8	PZ/72	Edelstahl	1	0371-00000020

Technische Details:

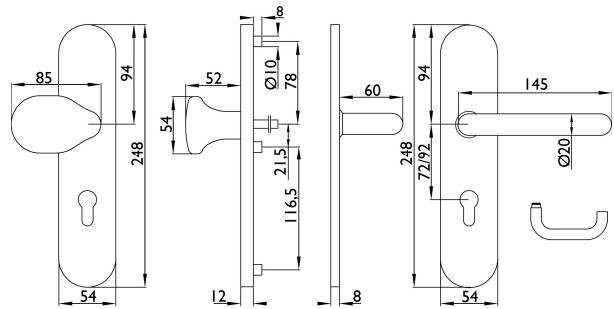
Höhe Innenschild: 8mm
Höhe Außenschild: 12mm



① Befestigungssets und Zubehör auf Seite 29-32.

Schutzgarnitur Berlin

Schutzklasse EN2 DIN18257 (ES1)



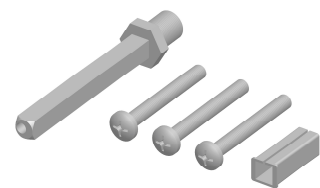
① Produktbeschreibung:

Außenschild auf Stahl-Unterkonstruktion mit gehärteter Stahlplatte. Abdeckschilder aus Edelstahl bzw. Aluminium; anbohrgeschützte M6-Schraubnocken $\varnothing 10\text{mm}$; Innenschild mit Stahl-Unterkonstruktion; Edelstahl- bzw. Aluminium Clipschilder; verdeckte M6 3-fach Verschraubung; Montagefreundlicher Anschlag; Innenschildhöhe 8mm; Außenschildhöhe 12mm; DIN 18257 EN2 (ES1); Drücker Innenseite lose gelagert mit der Madenschraube befestigt; Knopf links/rechts verstellbar; Bei Bestellungen bitte die Türstärke angeben.

Ausführung	TS	□	Lochung	Farbe	VE	Artikelnummer
Wechsel-Schutzgarnitur	69-74	8/10	PZ/92	silber F1	1	0307-0000025
Wechsel-Schutzgarnitur	69-74	8/10	PZ/92	Edelstahl	1	0307-0000027
Wechsel-Schutzgarnitur	36-53	8	PZ/72	Edelstahl	1	0371-0000021

Technische Details:

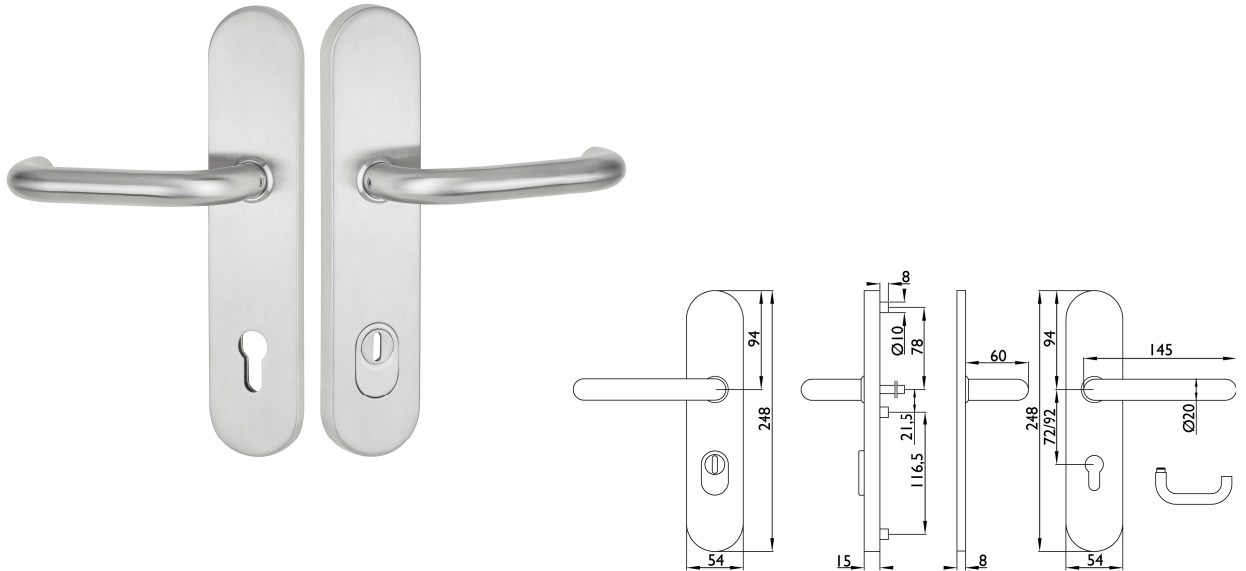
Höhe Innenschild: 8mm
Höhe Außenschild: 12mm



① Befestigungssets und Zubehör auf Seite 29-32.

Schutzgarnitur Berlin

Schutzklasse EN2 DIN18257 (ES1)



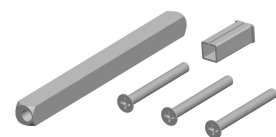
① Produktbeschreibung:

Außenschild auf Stahl-Unterkonstruktion mit gehärteter Stahlplatte. Abdeckschilder aus Edelstahl bzw. Aluminium; anbohrgeschützte M6-Schraubnocken $\varnothing 10\text{mm}$; Kernziehschutz (ZA) federnd gelagert; Innenschild mit Stahl-Unterkonstruktion; Edelstahl- bzw. Aluminium Clipschilder; verdeckte M6 3-fach Verschraubung; Montagefreundlicher Anschlag; Innenschildhöhe 8mm; Außenschildhöhe 15mm; DIN 18257 EN2 (ES1); Drücker Innenseite und Außenseite lose gelagert mit der Madenschraube befestigt; Bei Bestellungen bitte die Türstärke angeben.

Ausführung	TS	□	Lochung	Farbe	VE	Artikelnummer
Drücker-Schutzgarnitur	69-74	8/10	ZA/92	silber F1	1	0307-0000021
Drücker-Schutzgarnitur	69-74	8/10	ZA/92	Edelstahl	1	0307-0000023
Drücker Schutzgarnitur	36-53	8	ZA/72	Edelstahl	1	0371-0000023

Technische Details:

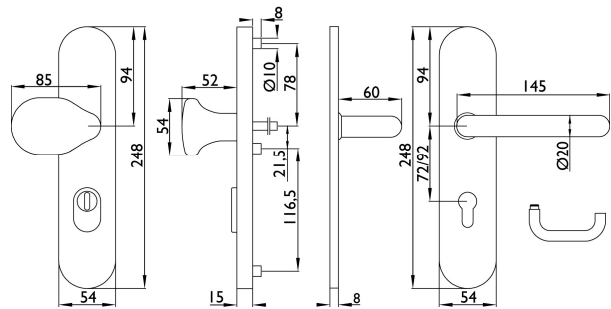
Höhe Innenschild: 8mm
 Höhe Außenschild: 15mm
 Zylinderüberstand: 8-15mm



① Befestigungssets und Zubehör auf Seite 29-32.

Schutzgarnitur Berlin

Schutzklasse EN2 DIN18257 (ES1)



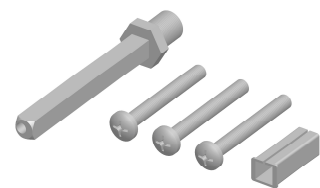
① Produktbeschreibung:

Außenschild auf Stahl-Unterkonstruktion mit gehärteter Stahlplatte. Abdeckschilder aus Edelstahl bzw. Aluminium; anbohrgeschützte M6-Schraubnocken $\varnothing 10\text{mm}$; Kernziehschutz (ZA) federnd gelagert; Innenschild mit Stahl-Unterkonstruktion; Edelstahl- bzw. Aluminium Clipschilder; verdeckte M6 3-fach Verschraubung; Montagefreundlicher Anschlag; Innenschildhöhe 8mm; Außenschildhöhe 15mm; DIN 18257 EN2 (ES1); Drücker Innenseite lose gelagert mit der Madenschraube befestigt; Knopf links/rechts verstellbar; Bei Bestellungen bitte die Türstärke angeben.

Ausführung	TS	□	Lochung	Farbe	VE	Artikelnummer
Wechsel-Schutzgarnitur	69-74	8/10	ZA/92	silber F1	1	0307-0000029
Wechsel-Schutzgarnitur	69-74	8/10	ZA/92	Edelstahl	1	0307-0000031
Wechsel-Schutzgarnitur	36-53	8	ZA/72	Edelstahl	1	0371-0000024

Technische Details:

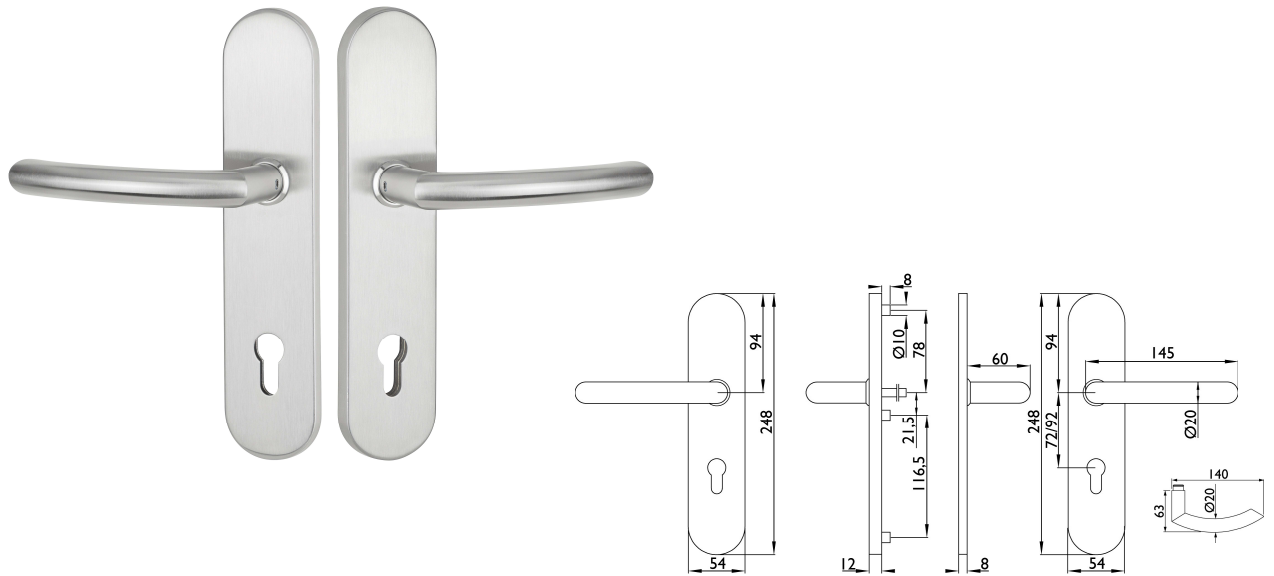
Höhe Innenschild: 8mm
 Höhe Außenschild: 15mm
 Zylinderüberstand: 8-15mm



① Befestigungssets und Zubehör auf Seite 29-32.

Schutzgarnitur Lübeck

Schutzklasse EN2 DIN18257 (ES1)



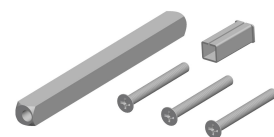
① Produktbeschreibung:

Außenschild auf Stahl-Unterkonstruktion mit gehärteter Stahlplatte. Abdeckschilder aus Edelstahl bzw. Aluminium; anbohrgeschützte M6-Schraubnocken $\varnothing 10\text{mm}$; Innenschild mit Stahl-Unterkonstruktion; Edelstahl- bzw. Aluminium Clipschilder; verdeckte M6 3-fach Verschraubung; Montagefreundlicher Anschlag; Innenschildhöhe 8mm; Außenschildhöhe 12mm; DIN 18257 EN2 (ES1); Drücker Innenseite und Außenseite lose gelagert mit der Madenschraube befestigt; Bei Bestellungen bitte die Türstärke angeben.

Ausführung	TS	□	Lochung	Farbe	VE	Artikelnummer
Drücker-Schutzgarnitur	69-74	8/10	PZ/92	silber F1	1	0307-0000061
Drücker-Schutzgarnitur	69-74	8/10	PZ/92	Edelstahl	1	0307-0000062

Technische Details:

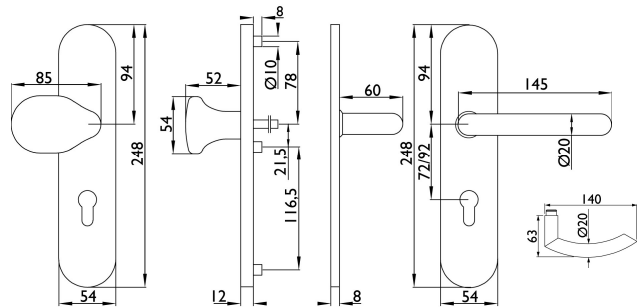
Höhe Innenschild: 8mm
Höhe Außenschild: 12mm



① Befestigungssets und Zubehör auf Seite 29-32.

Schutzgarnitur Lübeck

Schutzklasse EN2 DIN18257 (ES1)



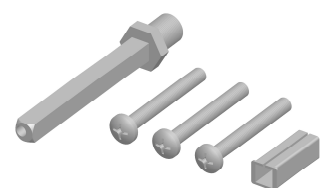
① Produktbeschreibung:

Außenschild auf Stahl-Unterkonstruktion mit gehärteter Stahlplatte. Abdeckschilder aus Edelstahl bzw. Aluminium; anbohrgeschützte M6-Schraubnocken $\varnothing 10\text{mm}$; Innenschild mit Stahl-Unterkonstruktion; Edelstahl- bzw. Aluminium Clipschilder; verdeckte M6 3-fach Verschraubung; Montagefreundlicher Anschlag; Innenschildhöhe 8mm; Außenschildhöhe 12mm; DIN 18257 EN2 (ES1); Drücker Innenseite lose gelagert mit der Madenschraube befestigt; Knopf links/rechts verstellbar; Bei Bestellungen bitte die Türstärke angeben.

Ausführung	TS	□	Lochung	Farbe	VE	Artikelnummer
Wechsel-Schutzgarnitur	69-74	8/10	PZ/92	silber F1	1	0307-0000065
Wechsel-Schutzgarnitur	69-74	8/10	PZ/92	Edelstahl	1	0307-0000066

Technische Details:

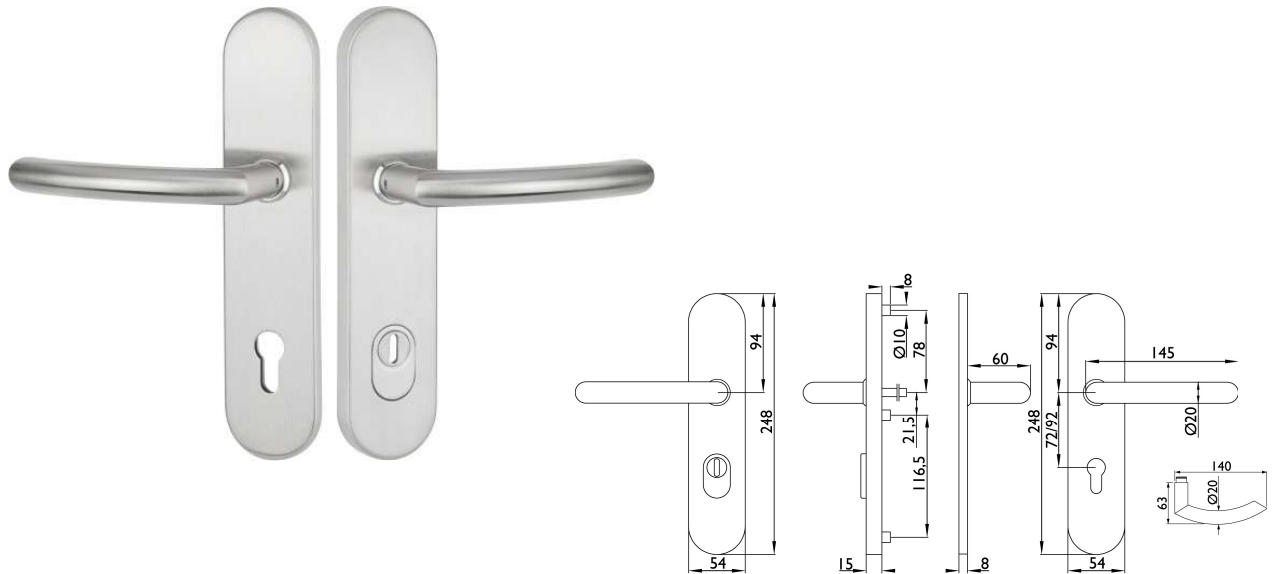
Höhe Innenschild: 8mm
Höhe Außenschild: 12mm



① Befestigungssets und Zubehör auf Seite 29-32.

Schutzgarnitur Lübeck

Schutzklasse EN2 DIN18257 (ES1)



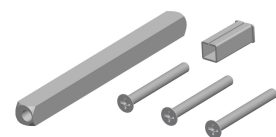
① Produktbeschreibung:

Außenschild auf Stahl-Unterkonstruktion mit gehärteter Stahlplatte. Abdeckschilder aus Edelstahl bzw. Aluminium; anbohrgeschützte M6-Schraubnocken $\varnothing 10\text{mm}$; Kernziehschutz (ZA) federnd gelagert; Innenschild mit Stahl-Unterkonstruktion; Edelstahl- bzw. Aluminium Clipschilder; verdeckte M6 3-fach Verschraubung; Montagefreundlicher Anschlag; Innenschildhöhe 8mm; Außenschildhöhe 15mm; DIN 18257 EN2 (ES1); Drücker Innenseite und Außenseite lose gelagert mit der Madenschraube befestigt; Bei Bestellungen bitte die Türstärke angeben.

Ausführung	TS	□	Lochung	Farbe	VE	Artikelnummer
Drücker-Schutzgarnitur	69-74	8/10	ZA/92	silber F1	1	0307-0000063
Drücker-Schutzgarnitur	69-74	8/10	ZA/92	Edelstahl	1	0307-0000064

Technische Details:

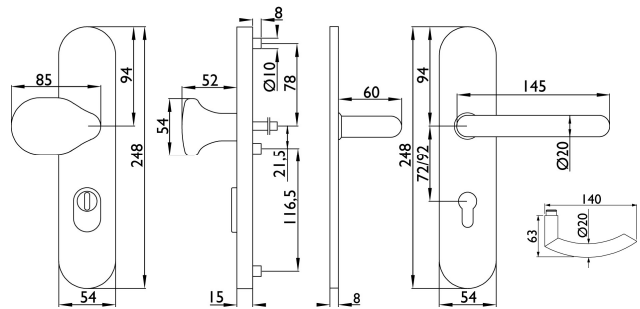
Höhe Innenschild: 8mm
 Höhe Außenschild: 15mm
 Zylinderüberstand: 8-15mm



① Befestigungssets und Zubehör auf Seite 29-32.

Schutzgarnitur Lübeck

Schutzklasse EN2 DIN18257 (ES1)



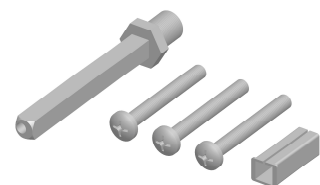
① Produktbeschreibung:

Außenschild auf Stahl-Unterkonstruktion mit gehärteter Stahlplatte. Abdeckschilder aus Edelstahl bzw. Aluminium; anbohrgeschützte M6-Schraubnocken $\varnothing 10\text{mm}$; Kernziehschutz (ZA) federnd gelagert; Innenschild mit Stahl-Unterkonstruktion; Edelstahl- bzw. Aluminium Clipschilder; verdeckte M6 3-fach Verschraubung; Montagefreundlicher Anschlag; Innenschildhöhe 8mm; Außenschildhöhe 15mm; DIN 18257 EN2 (ES1); Drücker Innenseite lose gelagert mit der Madenschraube befestigt; Knopf links/rechts verstellbar; Bei Bestellungen bitte die Türstärke angeben.

Ausführung	TS	□	Lochung	Farbe	VE	Artikelnummer
Wechsel-Schutzgarnitur	69-74	8/10	ZA/92	silber F1	1	0307-0000067
Wechsel-Schutzgarnitur	69-74	8/10	ZA/92	Edelstahl	1	0307-0000068

Technische Details:

Höhe Innenschild: 8mm
 Höhe Außenschild: 15mm
 Zylinderüberstand: 8-15mm



① Befestigungssets und Zubehör auf Seite 29-32.

Schutz-Halbgarnitur

Hamburg, Berlin



Hamburg



Berlin

① Produktbeschreibung:

Schutz-Halbgarnitur Hamburg – Aluminium- oder Edelstahl-Clip-Deckschilder auf einer Stahl-Unterkonstruktion. Schildhöhe 8mm; Bohrabstände siehe Komplettgarnituren; Drücker lose gelagert mit der Madenschraube befestigt

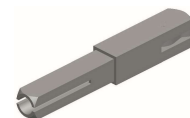
Schutz-Halbgarnitur Berlin – Aluminium- oder Edelstahl-Clip-Deckschilder auf einer Druckguss-Unterkonstruktion mit Kugelrasten. Schildhöhe 10mm; Bohrabstände siehe Komplettgarnituren; Drücker fest/drehbar gelagert mit einer starken doppelseitig gelagerten Hochhaltefeder.

Ausführung	Serie	Bereich	Lochung	Farbe	VE	Artikelnummer
Halbgarnitur	Hamburg	innen	PZ/92	silber F1	1	0307-00000049
Halbgarnitur	Hamburg	innen	PZ/92	Edelstahl	1	0307-00000051
Halbgarnitur	Berlin	innen	PZ/92	silber F1	1	0307-00000053
Halbgarnitur	Berlin	innen	PZ/92	Edelstahl	1	0307-00000055

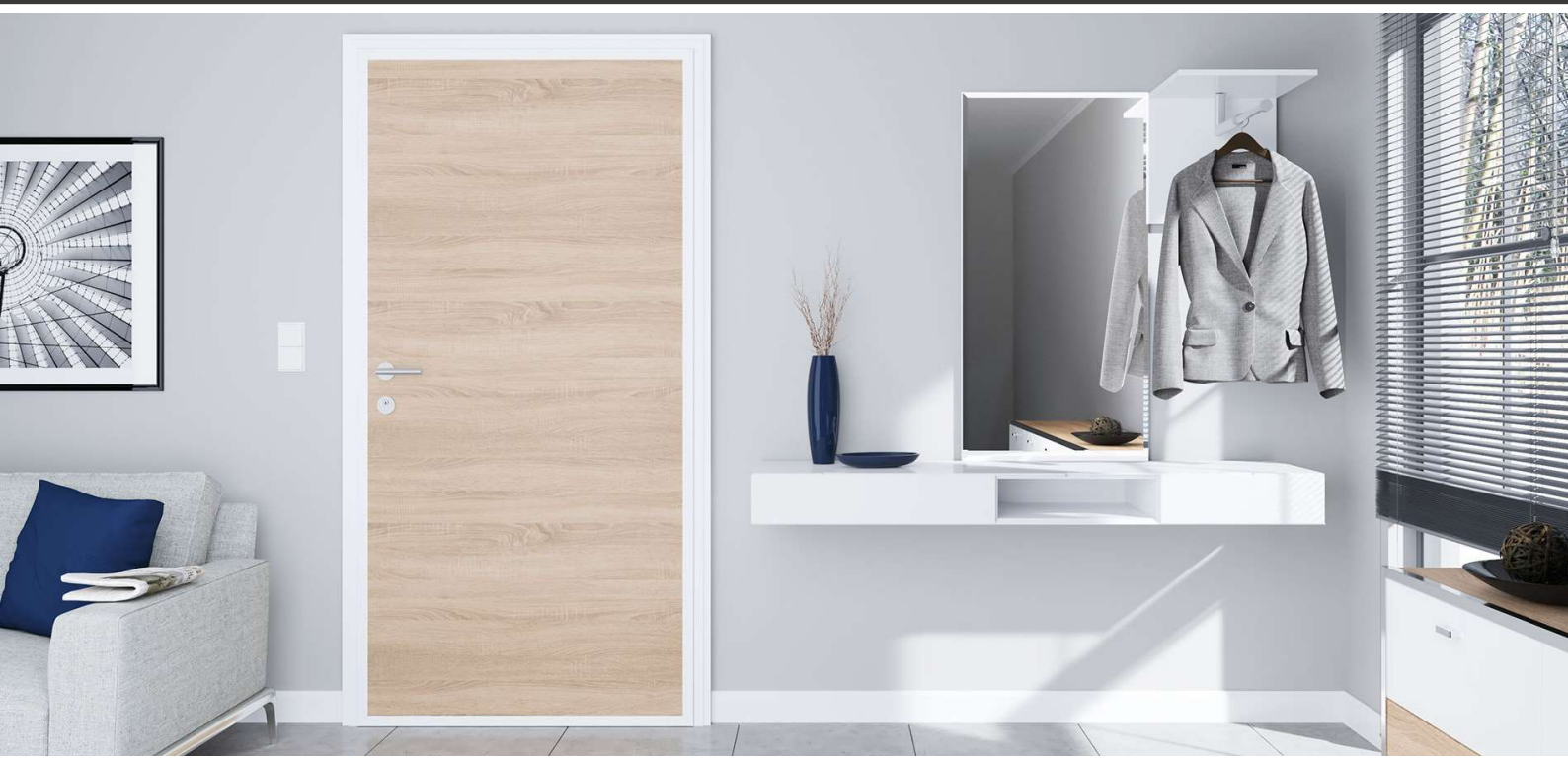
Technische Details:

Höhe Innenschild: 8mm (Hamburg)

Höhe Innenschild: 10mm (Berlin)



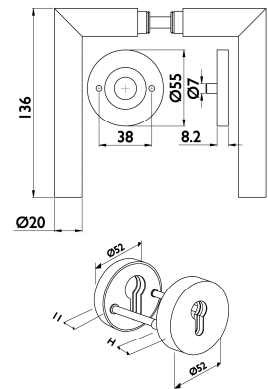
① Befestigungssets und Zubehör auf Seite 29-32.



Rosetten-Schutzgarnituren

Rosetten-Schutzgarnitur

Serie Hamburg, auf runder Rosette



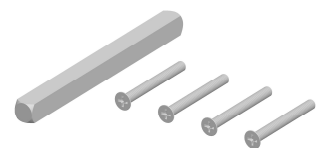
① Produktbeschreibung:

Rosetten-Drückergarnitur aus hochwertigem Edelstahl; Türgriffe fest/drehbar gelagert (Klasse 4), Hochhaltefeder, verdeckte gegenseitige Verschraubung. PZ-Schutzrosettenpaar mit anbohrgeschützten M4-Nocken zur gegenseitigen Verschraubung; Höhe Drückerrosette innen und außen 8mm; Höhe Außenrosette 11mm. Bei Bestellungen bitte die Türstärke angeben.

Ausführung	TS	□	Lochung	Farbe	VE	Artikelnummer
Ros.-Drücker-Schutzgarnitur	69-74	8/10	PZ	Edelstahl	1	0371-00000010
Ros.-Drücker-Schutzgarnitur	69-74	8/10	ZA	Edelstahl	1	0371-00000015

Technische Details:

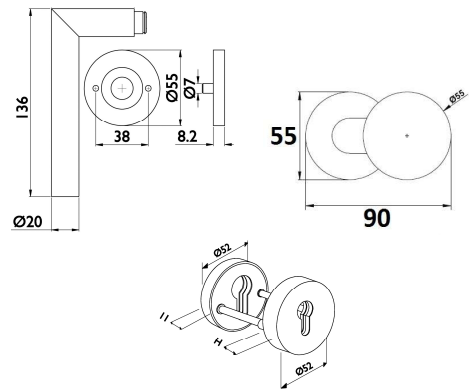
Höhe Drückerrosette:	8mm
Höhe Schutzrosette (I):	8mm
Höhe Schutzrosette (A):	11mm
Höhe Schutzrosette (A) ZA:	13mm
Zylinderüberstand (ZA):	12-17mm



① Befestigungssets und Zubehör auf Seite 29-32.

Rosetten-Schutzgarnitur

Serie Hamburg, auf runder Rosette



① Produktbeschreibung:

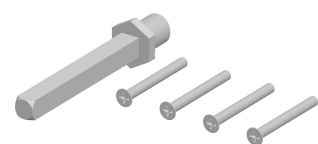
Rosetten-Wechselgarnitur aus hochwertigem Edelstahl; Türgriff fest/drehbar auf Rundrosette gelagert (Klasse 4), Hochhaltefeder; Kugelknopf gekröpft auf runder Rosette fest oder fest/drehbar gelagert, verdeckte gegenseitige Verschraubung; PZ-Schutzrosettenpaar mit anbohrgeschützten M4-Nocken zur gegenseitigen Verschraubung; Höhe Drückerrosette innen und außen 8mm; Höhe Außenrosette 11mm. Bei Bestellungen bitte die Türstärke angeben.

Ausführung	TS	□	Lochung	Farbe	VE	Artikelnummer
Ros.-Wechsel-Schutzgarnitur L	69-74	8/10	PZ	Edelstahl	1	0371-00000013
Ros.-Wechsel-Schutzgarnitur R	69-74	8/10	PZ	Edelstahl	1	0371-00000014
Ros.-Wechsel-Schutzgarnitur LD	69-74	8/10	PZ	Edelstahl	1	0371-00000011
Ros.-Wechsel-Schutzgarnitur RD	69-74	8/10	PZ	Edelstahl	1	0371-00000012

*Ausführung LD und RD = Knopf fest/drehbar

Technische Details:

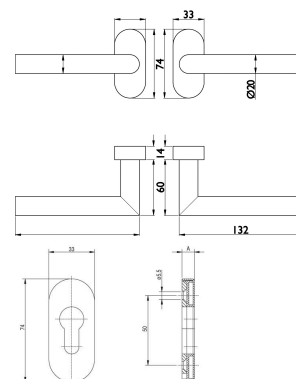
Höhe Drückerrosette:	8mm
Höhe Schutzrosette (I):	8mm
Höhe Schutzrosette (A):	11mm



① Befestigungssets und Zubehör auf Seite 29-32.

Rosetten-Schutzgarnitur

Serie Hamburg, auf ovaler Rosette



① Produktbeschreibung:

Rosetten-Drückergarnitur aus hochwertigem Edelstahl; Türgriffe fest/drehbar auf ovaler Rosette gelagert (Klasse 4), Hochhaltefeder, verdeckte Verschraubung; Außen PZ-Schieberosette, bei Ausführung ZA mit federnd gelagertem Kernziehschutz; Höhe Drückerrosette innen und außen 8mm; Höhe Außenrosette 9mm bzw. 14,5mm bei Ausführung ZA; Höhe Innen-Cliprosette 8mm. Bei Bestellungen bitte die Türstärke angeben.

Ausführung	TS	□	Lochung	Farbe	VE	Artikelnummer
Ros.-Drücker-Schutzgarnitur	69-74	8/10	PZ	Edelstahl	1	0990-0000054
Ros.-Drücker-Schutzgarnitur	69-74	8/10	ZA	Edelstahl	1	0990-0000072

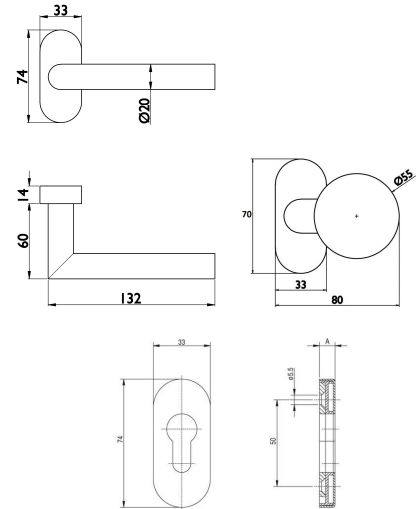
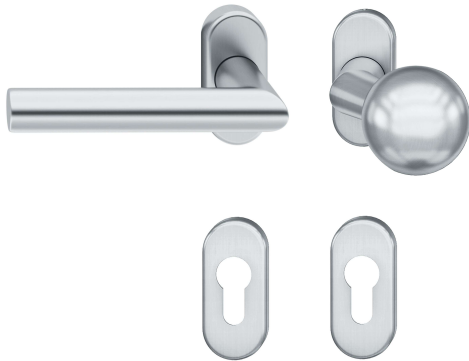
Technische Details:

Höhe Drückerrosette:	8mm
Höhe Cliprosette (I):	8mm
Höhe Schieberosette (A):	9mm
Höhe Schutzrosette (A) ZA:	14,5mm
Zylinderüberstand (ZA):	12-17mm

① Befestigungssets und Zubehör auf Seite 29-32.

Rosetten-Schutzgarnitur

Serie Hamburg, auf ovaler Rosette



① Produktbeschreibung:

Rosetten-Wechselgarnitur aus hochwertigem Edelstahl; Türgriff fest/drehbar auf ovaler Rosette gelagert (Klasse 4), Hochhaltefeder ; Kugelknopf gekröpft auf ovaler Rosette fest oder fest/drehbar gelagert, verdeckte Verschraubung; Außen PZ-Schieberosette; Höhe Drückerrosette innen und außen 8mm; Höhe Außenrosette 9mm; Höhe Innen-Cliprosette 8mm. Bei Bestellungen bitte die Türstärke angeben.

Ausführung	TS	□	Lochung	Farbe	VE	Artikelnummer
Ros.-Wechsel-Schutzgarnitur	69-74	8/10	PZ	Edelstahl	1	0371-00000013
Ros.-Wechsel-Schutzgarnitur D	69-74	8/10	PZ	Edelstahl	1	0371-00000014

*Ausführung D = Knopf fest/drehbar

Technische Details:

Höhe Drückerrosette:	8mm
Höhe Schutzrosette (I):	8mm
Höhe Schutzrosette (A):	11mm

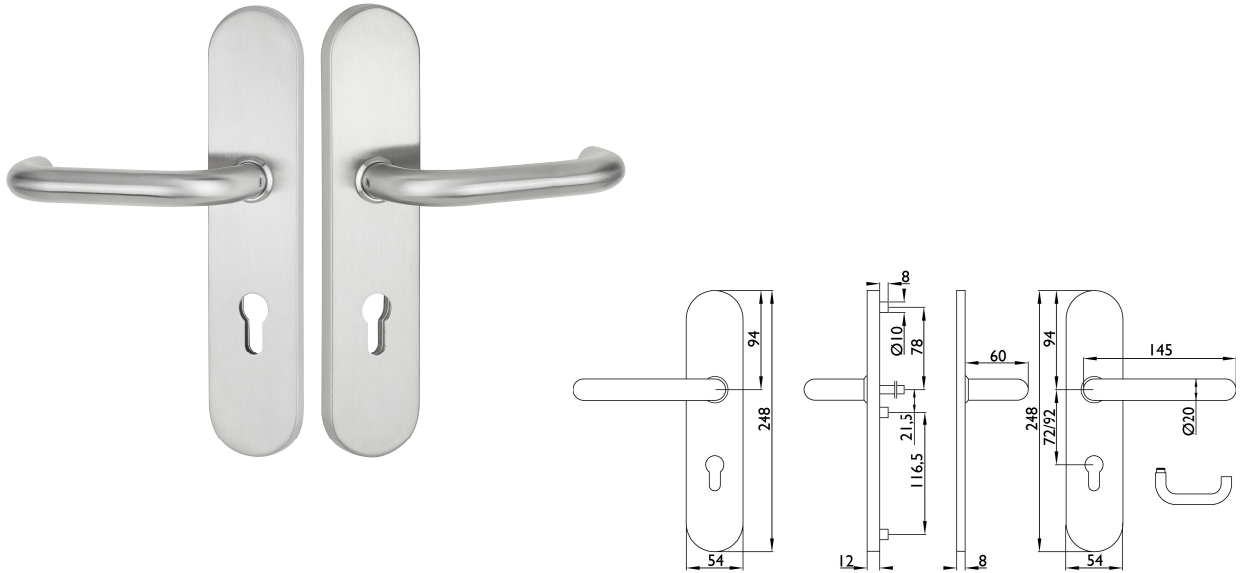
① Befestigungssets und Zubehör auf Seite 29-32.



Feuerschutz DIN 18273

FS-Schutzgarnitur Berlin

Geprüft nach DIN 18273 Feuerschutz (Schutzklasse ES1)



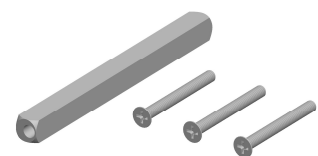
① Produktbeschreibung:

Außenschild auf Stahl-Unterkonstruktion mit gehärteter Stahlplatte. Abdeckschilder aus Edelstahl; anbohrgeschützte M6-Schraubnocken $\varnothing 10\text{mm}$; Innenschild mit Stahl-Unterkonstruktion; Edelstahl-Clipschilder; verdeckte M6 3-fach Verschraubung; Montagefreundlicher Anschlag; Innenschildhöhe 8mm; Außenschildhöhe 12mm; geprüft nach DIN 18257 ES1, DIN EN 1906 EN2, **DIN 18273 Feuerschutz**; Drücker Innenseite und Außenseite fest/drehbar gelagert; Bitte die Türstärke angeben.

Ausführung	TS	□	Lochung	Farbe	VE	Artikelnummer
FS-Drücker-Schutzgarnitur	69-74	9	PZ/92	Edelstahl	1	0304-0000006

Technische Details:

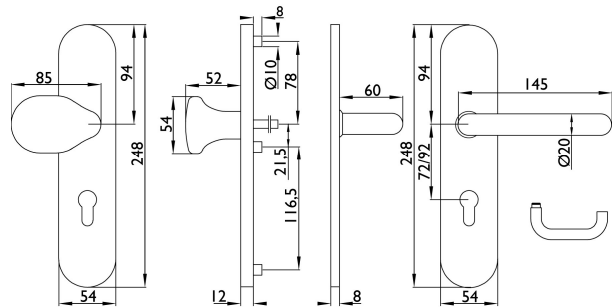
Höhe Innenschild: 8mm
Höhe Außenschild: 12mm



① Befestigungssets und Zubehör auf Anfrage.

FS-Schutzgarnitur Berlin

Geprüft nach DIN 18273 Feuerschutz (Schutzklasse ES1)



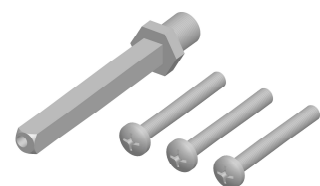
① Produktbeschreibung:

Außenschild auf Stahl-Unterkonstruktion mit gehärteter Stahlplatte. Abdeckschilder aus Edelstahl; anbohrgeschützte M6-Schraubnocken $\varnothing 10\text{mm}$; Innenschild mit Stahl-Unterkonstruktion; Edelstahl-Clipschilder; verdeckte M6 3-fach Verschraubung; Montagefreundlicher Anschlag; Innenschildhöhe 8mm; Außenschildhöhe 12mm; geprüft nach DIN 18257 ES1, DIN EN 1906 EN2, **DIN 18273 Feuerschutz**; Drücker Innenseite fest/drehbar gelagert; Knopf links/rechts verstellbar; Bitte die Türstärke angeben.

Ausführung	TS	□	Lochung	Farbe	VE	Artikelnummer
FS-Wechsel-Schutzgarnitur	69-74	9	PZ/92	Edelstahl	1	0304-0000007

Technische Details:

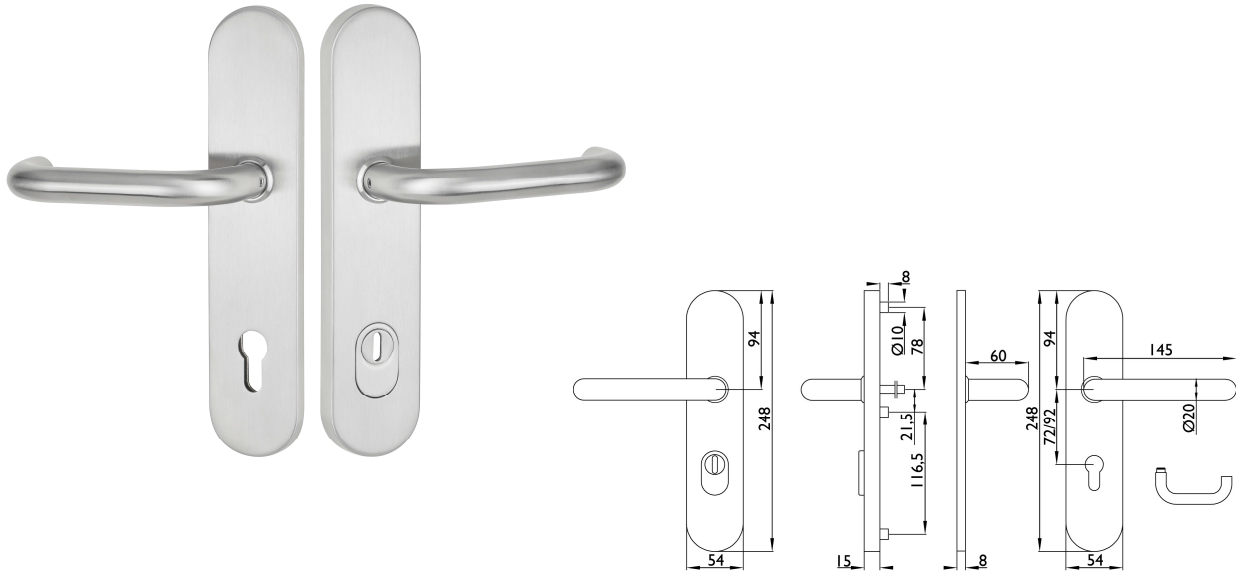
Höhe Innenschild: 8mm
Höhe Außenschild: 12mm



① Befestigungssets und Zubehör auf Anfrage.

FS-Schutzgarnitur Berlin

Geprüft nach DIN 18273 Feuerschutz (Schutzklasse ES1)



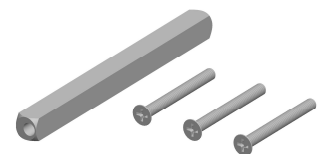
① Produktbeschreibung:

Außenschild auf Stahl-Unterkonstruktion mit gehärteter Stahlplatte. Abdeckschilder aus Edelstahl; anbohrgeschützte M6-Schraubnocken $\varnothing 10\text{mm}$; Kernziehschutz (ZA) federnd gelagert; Innenschild mit Stahl-Unterkonstruktion; Edelstahl-Clipschilder; verdeckte M6 3-fach Verschraubung; Montagefreundlicher Anschlag; Innenschildhöhe 8mm; Außenschildhöhe 15mm; geprüft nach DIN 18257 ES1, DIN EN 1906 EN2, **DIN 18273 Feuerschutz**; Drücker Innenseite und Außenseite fest/drehbar gelagert; Bitte die Türstärke angeben.

Ausführung	TS	□	Lochung	Farbe	VE	Artikelnummer
FS-Drücker-Schutzgarnitur	69-74	9	ZA/92	Edelstahl	1	0304-0000008

Technische Details:

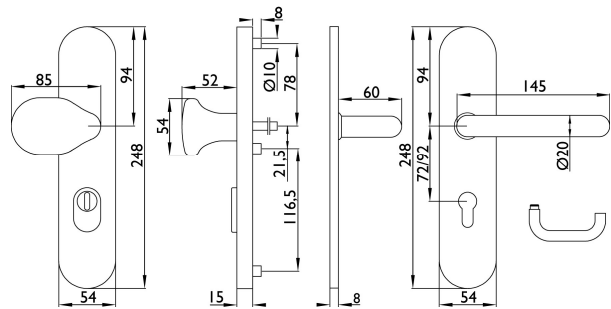
Höhe Innenschild: 8mm
 Höhe Außenschild: 15mm
 Zylinderüberstand: 8-15mm



① Befestigungssets und Zubehör auf Anfrage.

FS-Schutzgarnitur Berlin

Geprüft nach DIN 18273 Feuerschutz (Schutzklasse ES1)



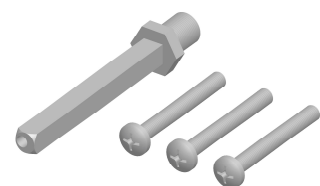
① Produktbeschreibung:

Außenschild auf Stahl-Unterkonstruktion mit gehärteter Stahlplatte. Abdeckschilder aus Edelstahl; anbohrgeschützte M6-Schraubnocken $\varnothing 10\text{mm}$; Kernziehschutz (ZA) federnd gelagert; Innenschild mit Stahl-Unterkonstruktion; Edelstahl-Clipschilder; verdeckte M6 3-fach Verschraubung; Montagefreundlicher Anschlag; Innenschildhöhe 8mm; Außenschildhöhe 15mm; geprüft nach DIN 18257 ES1, DIN EN 1906 EN2, **DIN 18273 Feuerschutz**; Drücker Innenseite fest/drehbar gelagert; Knopf links/rechts verstellbar; Bitte die Türstärke angeben.

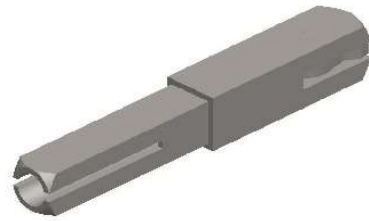
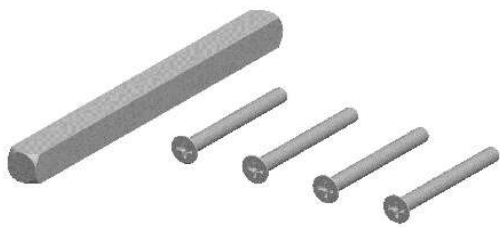
Ausführung	TS	□	Lochung	Farbe	VE	Artikelnummer
FS-Wechsel-Schutzgarnitur	69-74	9	ZA/92	Edelstahl	1	0304-0000009

Technische Details:

Höhe Innenschild: 8mm
 Höhe Außenschild: 15mm
 Zylinderüberstand: 8-15mm

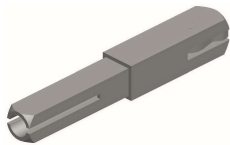


① Befestigungssets und Zubehör auf Anfrage.



Zubehör

Drückerstifte



Exclusive Schraubwechselstift

Schraubwechselstift zur optimalen Befestigung von Halbgarnituren.

(1) 8/10x80mm; (2) 10x80mm; (3) 8x80mm

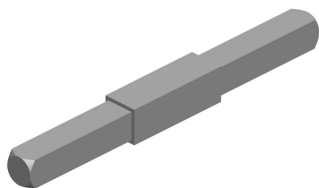
Artikelnummer (1)	0399-00000034
Artikelnummer (2)	0399-00000064
Artikelnummer (3)	0399-00000097



Exclusive Drückerstift 8mm

Drückerstift aus Vollmaterial für Schlösser mit 8mm Nuss.

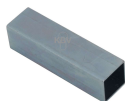
Artikelnummer 80mm	0399-00000009
Artikelnummer 100mm	0399-00000003
Artikelnummer 120mm	0399-00000004
Artikelnummer 140mm	0399-00000006
Artikelnummer 150mm	0399-00000007
Artikelnummer 160mm	0399-00000046



Exclusive Drückerstift 8/10/8mm

Drückerstift aus Vollmaterial beidseitig abgesetzt für Schlösser mit 10mm Nuss.

Artikelnummer 120mm	0340-00000012
Artikelnummer 140mm	0340-00000013
Artikelnummer 160mm	0399-00000104



Exclusive Reduzierhülse

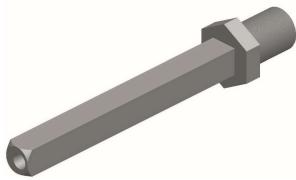
Reduzierhülse geschlossen aus Stahl verzinkt.

Artikelnummer 8 auf 9mm	0399-00000095
Artikelnummer 8 auf 10mm	0399-00000052
Artikelnummer 9 auf 10mm	0399-00000063



Weitere Ausführungen auf Anfrage!

Wechselstifte

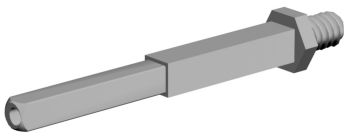


Exclusive Rollen-Wechselstift 8mm

Drückerstift aus Vollmaterial für Schlösser mit 8mm Nuss. Gewinde M12; Schlüsselweite 17mm; einseitig gekerbt.

(1) 8x115mm; (2) 8x140mm

Artikelnummer (1)	0399-00000103
Artikelnummer (2)	0399-00000133



Exclusive Rollen-Wechselstift 8/10mm

Drückerstift aus Vollmaterial für Schlösser mit 10mm Nuss. Gewinde M12; Schlüsselweite 17mm

(1) 8/10/8x120mm; (2) 8/10/8x132mm;
(3) 8/10/8x150mm

Artikelnummer (1)	0308-00000001
Artikelnummer (2)	0303-00000004
Artikelnummer (3)	0303-00000015



Exclusive Gewindeschraube DIN965

Gewindeschraube zur Befestigung von Rahmen-, Schutz- und Rosettengarnituren.

(1) M6x80mm; (2) M6x90mm; (3) M6x100mm

(4) M4x80mm; (5) M4x90mm

Artikelnummer (1)	0710-00000032
Artikelnummer (2)	0710-00000033
Artikelnummer (3)	0710-00000046
Artikelnummer (4)	0999-00000139
Artikelnummer (5)	0999-00000140



Weitere Ausführungen auf Anfrage!

Montagesets



Exclusive Montageset D 8mm

Montageset zur Befestigung von Drückergarnituren an Türen mit 8mm Nuss.

(1) TS: 66-72mm; (2) TS: 75-82mm

Artikelnummer (1)	0308-00000005
Artikelnummer (2)	0308-00000006



Exclusive Montageset D 10mm

Montageset zur Befestigung von Drückergarnituren an Türen mit 10mm Nuss.

(1) TS: 66-72mm; (2) TS: 75-82mm

Artikelnummer (1)	0308-00000007
Artikelnummer (2)	0308-00000008



Exclusive Montageset W 8mm

Montageset zur Befestigung von Rahmenwechselgarnituren an Türen mit 8mm Nuss.

(1) TS: 66-72mm; (2) TS: 75-82mm

Artikelnummer (1)	0308-00000009
Artikelnummer (2)	0308-00000010



Exclusive Montageset W 10mm

Montageset zur Befestigung von Rahmenwechselgarnituren an Türen mit 10mm Nuss.

(1) TS: 66-72mm; (2) TS: 75-82mm

Artikelnummer (1)	0308-00000011
Artikelnummer (2)	0308-00000012



Exclusive Montageset WR 10mm

Montageset zur Befestigung von Wechselgarnituren an Türen mit 10mm Nuss.

(1) TS: 66-72mm; (2) TS: 75-82mm

Artikelnummer (1)	0308-00000013
Artikelnummer (2)	0308-00000014

① Weitere Ausführungen auf Anfrage!

Verkaufs- und Lieferbedingungen

1. Allgemeines

- 1.1 Die nachfolgenden Bedingungen sind Bestandteil des mit uns geschlossenen Vertrages.
- 1.2 Abweichende Bedingungen unseres Kunden gelten nur, wenn sie von uns schriftlich anerkannt werden.
- 1.3 Mündliche Vereinbarungen, Absprachen ect. haben ohne unsere schriftliche Bestätigung keine Gültigkeit, es sei denn, dass sie von unseren Inhabern oder vertretungsberechtigten Mitarbeitern im Rahmen ihrer Vollmacht getroffen worden sind.
- 1.4 Der Kunde kann Ansprüche aus Rechtsgeschäften mit uns nur mit unserer ausdrücklichen schriftlichen Zustimmung abtreten. Wir verpflichten uns, diese Zustimmung unter der Voraussetzung zu erteilen, dass der Abtretungsempfänger uns im Zusammenhang mit der Offenlegung der Abtretung für den Fall einer irrümlichen Zahlung an unseren Kunden von einer Inanspruchnahme freistellt.
- 1.5 Für sämtliche Ansprüche aus der Geschäftsverbindung mit einem Kunden, der als Kaufmann in das Handelsregister eingetragen ist, und zwar auch für Wechsel- und Scheckforderungen, ist Erfüllungsort und ausschließlicher Gerichtsstand Schwarzenbek.
- 1.6 Der gleiche Gerichtsstand gilt, wenn der Kunde keinen allgemeinen Gerichtsstand im Inland

2. Angebote

- 2.1 Unsere Angebote sind freibleibend.
- 2.2 Alle Angaben über Maße, Gewichte, Farben, Qualität ect., ferner Beschreibungen, Skizzen, Zeichnungen und Abbildungen in Angebotsunterlagen, Musterbüchern, Preislisten, Prospekten und sonstigen Drucksachen sind so genau wie möglich gemacht worden, gelten jedoch nicht als zugesichert. Das Gleiche gilt für entsprechende Angaben unserer Lieferanten.
- 2.3 Kostenvoranschläge, Modelle, Zeichnungen, Rechnungs- sowie sonstige Vertrags- und Lieferunterlagen dürfen Dritten nur mit unserer ausdrücklichen Zustimmung zugänglich gemacht werden. Gewerbliche Schutzrechte und Eigentumsrechte an diesen Unterlagen behalten wir uns vor.

3. Lieferung

- 3.1 Mit der Übergabe der Ware an einen vom Kunden beauftragten Spediteur, Frachtführer oder sonstige Beförderungsperson geht die Gefahr des zufälligen Unterganges und einer zufälligen Verschlechterung auf den Kunden auch dann über, wenn der Transport lediglich innerhalb Hamburgs erfolgt. Sofern wir die Ware mit eigenen Kraftfahrzeugen befördern, geht die Gefahr auf den Kunden mit dem Verladen über.
- 3.2 Der Kunde ist verpflichtet, in zumutbarem Umfang Teillieferungen entgegen zu nehmen.

4. Liefertermin

- 4.1 Wenn im Einzelfall nichts anderes vereinbart ist, hat der Kunde nach Empfang der Ware oder sonstiger Leistungen den vereinbarten Kaufpreis oder das vereinbarte sonstige Entgelt innerhalb von 30 Tagen ab Rechnungsdatum zu bezahlen.
- 4.2 Hat der Kunde den Rechnungsausgleich nicht innerhalb der vereinbarten Frist bzw. nicht innerhalb von 30 Tagen vorgenommen, so sind wir berechtigt,
 - 4.2.1 Zahlung oder Sicherheitsleistung wegen fälliger oder noch nicht fälliger Ansprüche aus sämtlichen bestehenden Verträgen zu verlangen und die weitere Erfüllung bis zur Zahlung oder Sicherheitsleistung zu verweigern;
 - 4.2.2 die von dem Kunden übertragenen Sicherungsgegenstände in Besitz zu nehmen, wobei die Kosten für die Inbesitznahme zu Lasten des Kunden gehen.
- 4.3 Wenn in den Vermögensverhältnissen des Kunden oder bezüglich seiner Kreditwürdigkeit gegenüber dem Zeitpunkt des Vertragsabschlusses eine wesentliche Verschlechterung eintritt (fruchtlose Vollstreckungsmaßnahmen, Eröffnung eines gerichtlichen Vergleichsverfahrens, Antrag auf Eröffnung des Konkursverfahrens etc.) oder wenn wir von einer bereits bei Vertragsabschluss bestehenden schlechten Vermögenslage oder Kreditwürdigkeit des Kunden erst nachträglich Kenntnis erhalten, stehen uns ebenfalls die Rechte gemäß Ziff. 4.2. zu.
- 4.4 Im Falle des Zahlungsverzuges schuldet uns der Kunde Verzugszinsen in Höhe der geltenden Bankzinsen.
- 4.5 Zurückbehaltungsrecht kann der Kunde gegenüber unseren Forderungen nur geltend machen, wenn und soweit es auf dem Vertragsverhältnis beruht, aus dem unsere Forderungen resultieren.
- 4.6 Die Aufrechnung gegenüber unseren Forderungen ist nur mit unbestrittenen oder rechtskräftig festgestellten Gegenforderungen zulässig.
- 4.7 Haben wir mit unserem Kunden Teilzahlungen vereinbart, wird – ohne Rücksicht auf die Fälligkeit erfüllungshalber übergebener Wechsel – die jeweilige Restschuld sofort zur Zahlung fällig, wenn
 - 4.7.1 der Kunde, der nicht als Kaufmann in das Handelsregister eingetragen ist, mit mindestens zwei aufeinander folgenden Raten ganz oder teilweise in Verzug gerät und der Betrag, mit dessen Zahlung er im Verzug ist, mindestens 1/10 der Kaufpreisforderung oder des sonstigen Vergütungsanspruches beträgt;
 - 4.7.2 der Kunde, der als Kaufmann in das Handelsregister eingetragen ist, mit der Rate 14 Tage im Verzug ist, seine Zahlungen eingestellt hat oder über sein Vermögen das Vergleichs- oder

5. Gewährleistung

- 5.1 Bei vorliegen von Mängeln der von uns gelieferten Ware oder der von uns erbrachten sonstigen Leistungen kann der Kunde zunächst nur Nachbesserungen verlangen. Wir sind jedoch berechtigt, dem Kunden gegen Rückgabe der mangelhaften Ware eine Ersatzsache zu liefern statt nachzubessern.
- 5.2 der Kunde kann Rückgängigmachung des Vertrages (Wandlung) oder Herabsetzung des Preises (Minderung) verlangen, wenn die Nachbesserung oder Ersatzlieferung fehlschlägt.
- 5.3 Darüber hinausgehende Ansprüche des Kunden wegen Mängeln der von uns gelieferten Ware oder der von uns erbrachten sonstigen Leistungen, insbesondere Schadenersatzansprüche wegen mittelbarer Schäden oder Folgeschäden, sind ausgeschlossen. Dies gilt nicht für Schadenersatzansprüche wegen Fehlens zugesicherter Eigenschaften; auch insoweit sind jedoch Ansprüche auf Ersatz von Mangelfolgeschäden ausgeschlossen, sofern nicht die Zusicherung gerade den Zweck haben sollte, den Kunden gegenüber Mangelfolgeschäden abzusichern.

6. Eigentumsvorbehalt

- 6.1 Bis zur vollständigen Bezahlung unserer Kaufpreisforderung sowie aller Forderungen, die wir gegen den Kunden im Zusammenhang mit dem Kaufgegenstand z.B. aufgrund von Reparaturen, Ersatzteillieferungen oder sonstigen Leistungen haben, bleibt die gelieferte Ware unser Eigentum.
- 6.2 Haben wir mehrere Kaufgegenstände zu einem Gesamtpreis verkauft, behalten wir uns bis zu dessen vollständiger Zahlung das Eigentum an allen Kaufgegenständen vor.
- 6.3 Kommt der Kunde in Zahlungsverzug oder kommt er seinen Verpflichtungen aus den Vereinbarungen über den Eigentumsvorbehalt trotz Mahnung nicht nach, sind wir berechtigt, den Kaufgegenstand vom Kunden herauszuverlangen und nach schriftlicher Ankündigung mit angemessener Fristsetzung den Kaufgegenstand durch freihändigen Verkauf bestmöglich zu verwerten.
- 6.3.1 Sämtliche Kosten der Rücknahme und der Verwertung des Kaufgegenstandes trägt der Kunde. Die Verwertungskosten betragen ohne Nachweis 10% des Verwertungserlöses. Sie sind höher oder niedriger anzusetzen, wenn wir höhere Kosten nachweisen oder der Kunde niedrigere. Der Erlös wird dem Kunden nach Abzug der Kosten und unserer sonstigen mit dem Kaufvertrag zusammenhängenden Forderungen gut gebracht.
- 6.3.2 In der Rücknahme des Kaufgegenstandes durch uns liegt – soweit nicht das Abzahlungsgesetz Anwendung findet – kein Rücktritt vom Vertrag.
- 6.4 Soll die von uns gelieferte Vorbehaltsware von unserem Kunden be- oder verarbeitet werden, so besteht Einigkeit darüber, dass die Be- oder Verarbeitung für uns und unseren Kunden erfolgt, ohne dass wir hieraus verpflichtet werden, dass dadurch wir und unser Kunde gemeinsam als „Hersteller“ im Sinne von § 950 DGB gelten und wir und unser Kunde an dem hergestellten Gegenstand Miteigentümer werden im Verhältnis des Wertes der von uns gelieferten Vorbehaltsware zum Wert des hergestellten Gegenstandes zum Zeitpunkt der Be- oder Verarbeitung.
- 6.5 Wird unsere Vorbehaltsware mit eigener Ware des Kunden oder mit fremder Vorbehaltsware verbunden, vermischt oder zusammen mit solcher Ware verarbeitet, so erwerben wir das Eigentum an der neuen Sache oder an dem vermischten Bestand im Verhältnis des Wertes unserer Vorbehaltsware zu der anderen Ware im Zeitpunkt der Verbindung, Vermischung oder Verarbeitung. Auf die durch Verbindung, Vermischung oder Verarbeitung herbeigeführte Wertsteigerung erheben wir keinen Anspruch.
- 6.6 Der Kunde ist zum Weiterverkauf und zur Weiterveräußerung, Be- und Verarbeitung usw. unserer Vorbehaltsware und der gemäß Ziff. 6.4 und 6.5 in unserem Miteigentum stehenden Ware nur im Rahmen seines gewöhnlichen Geschäftsverkehrs und nur unter der Voraussetzung berechtigt, dass die Forderung aus dem Weiterverkauf bzw. der Weiterveräußerung gemäß Ziff. 6.7 auf uns übergeht. Hatte der Kunde schon früher über seine Forderung aus Verkäufen oder sonstigen Veräußerungsgeschäften verfügt, insbesondere durch Globalzession, so ist er zum Weiterverkauf, Weiterveräußerung, Verarbeitung oder zu sonstigen Verfügungen über die Vorbehaltsware nicht berechtigt.
- 6.7 Der Kunde tritt seine Forderungen aus der Weiterveräußerung unserer Vorbehaltsware oder der gemäß Ziff. 6.4 und 6.5 in unserem Miteigentum stehenden Ware zur Sicherheit für alle uns im Zeitpunkt der Weiterveräußerung gegen den Kunden zustehenden Forderungen gemäß Ziff. 6.1 an uns ab. Im Falle der Weiterveräußerung der Ware, die gemäß Ziff. 6.4 und 6.5 in unserem Miteigentum steht, gilt als abgetreten, jedoch nur der Teil der Forderung, der dem Wert unseres Miteigentumsanteils entspricht. Wir sind berechtigt und der Kunde ist auf unser Verlangen verpflichtet, die erfolgten Forderungsabtretungen den Abnehmern des Kunden bekannt zu geben. Der Kunde ist verpflichtet, uns zur Geltendmachung unserer Rechte gegen seine Abnehmer die erforderlichen Auskünfte zu erteilen, insbesondere die Abnehmer namhaft zu machen und die erforderlichen Urkunden bzw. Unterlagen auszuhändigen. Übersteigt der Wert der uns zur Sicherheit abgetretenen Forderungen unsere Ansprüche gegen den Kunden um mehr als 20%, so werden wir auf Verlangen des Kunden darüber hinaus bestehende Sicherheiten freigeiben.
- 6.8 Der Kunde ist berechtigt, die Forderungen für uns einzuziehen, im Falle des Zahlungsverzuges, der Zahlungseinstellung, Beantragung des Konkursverfahrens, eines gerichtlichen Vergleichsverfahrens oder bei sonstigem Vermögensverfall des Kunden entfällt diese Berechtigung und wir können verlangen, dass der Kunde uns die abgetretenen Forderungen und deren Schuldner bekannt gibt, alle zum Einzugerforderlichen Angaben macht, die dazu gehörigen Unterlagen aushändigt und den Schuldnern die Abtretung mitteilt.
- 6.9 Geht das vorbehaltene Eigentum an einem von uns gelieferten Kaufgegenstand dadurch unter, dass dieser wesentlicher Bestandteil eines Gebäudes wird, so steht uns in den Fällen der Ziff. 6.3 bezüglich dieses Kaufgegenstandes ein Wegnahmerecht zu. Im Falle der Wegnahme sind wir berechtigt, die Kosten für das Einbauen und das Ausbauen sowie einen angemessenen Betrag für die Benutzung des Kaufgegenstandes, ferner für die durch Ein- und Ausbau an dem von uns gelieferten Gegenstand eingetretene Wertminderung zu verlangen oder statt dessen einen Entschädigungsbetrag in Höhe von 1/3 der Auftragssumme. Im letzteren Falle bleibt es dem Kunden vorbehalten, den Nachweis zu erbringen, dass uns ein Schaden entweder überhaupt nicht oder ein wesentlich niedrigerer Schaden als die Pauschale entstanden ist.
- 6.10 Bei Zugriffen von Dritten auf die Vorbehaltsware, insbesondere bei Pfändungen des Kaufgegenstandes oder bei Geltendmachung eines Unternehmerpfandrechtes hat der Kunde uns sofort schriftlich Mitteilung zu machen und den Dritten unverzüglich auf unseren Eigentumsvorbehalt hinzuweisen. Der Kunde trägt alle Kosten, die zur Aufhebung des Zugriffs und zu einer Wiederherbeischaffung des Kaufgegenstandes aufgewendet werden müssen, soweit sie nicht von Dritten eingezogen werden können.

Mein Händler.

Mit freundlicher Empfehlung:



Putfarken GmbH
Fleederkampredder 1a
21039 Börnsen

Telefon: 040.23 95 96 7 – 0
Telefax: 040.23 95 96 7 – 77

info@putfarken-baubeschlag.de
www.putfarken-baubeschlag.de

