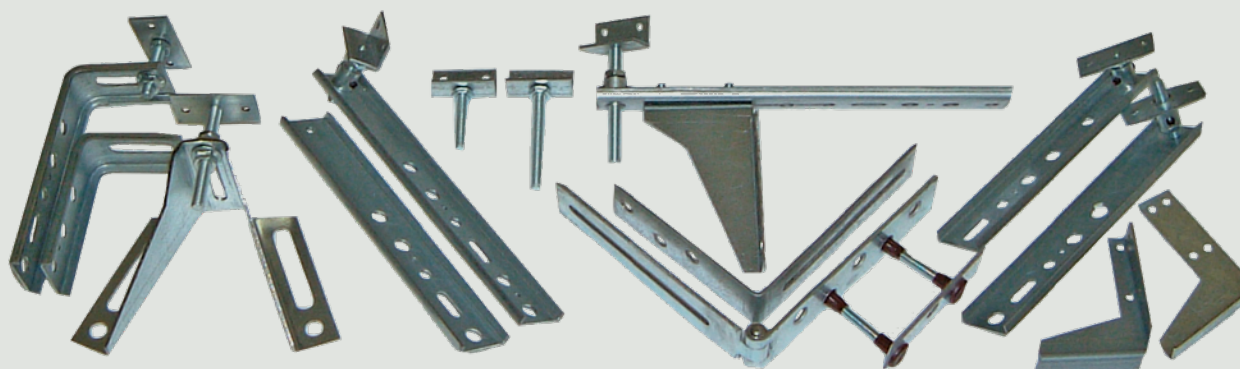


# K-UNIVERSALANKER

Die tragende Verbindung

Made in Germany



## Fensterbefestigung

Katalog November 2022

**Knelsen GmbH**  
Am Schlinge 26  
33154 Salzkotten  
[www.knelsen.de](http://www.knelsen.de)

Telefon +49 (0) 52 58 / 9 37 66 95  
Fax +49 (0) 52 58 / 9 37 66 97  
[info@knelsen.de](mailto:info@knelsen.de)

**1 1. Ankerbefestigung in der Laibung**

1.1.	EL-Anker - U-Profil - die Einfache Lösung	8
1.2.	VBW - Verbindungswinkel	10
1.3.	EL-Anker - Flachstahl	11
1.4.	FMW-Flachstahl - unten	12
1.5.	Flach-U-Profil-Fenstermontagewinkel	13
1.6.	FMW-H - Höhenverstellbar	14
1.7.	W-Anker	15
1.8.	WM-Anker und WU-Anker	16
1.9.	SFK-Anker - U-Profil	18
1.10.	SFK-Anker - Flachstahl	20
1.11.	FMS-Anker - U-Profil	21
1.12.	FMS-Anker - Flachstahl	22
1.13.	WU-Konsole	23
1.14.	J-Stütze - Justierstütze	24
1.15.	U-Stütze	26
1.16.	WU-Stütze	27
1.17.	WU-ST-Anker	28
1.18.	V-Lochschiene	30
1.19.	V-Statikrohr	31
1.20.	Winkelschiene	32
1.21.	Winkelschiene im Set für die Befestigung nach ETB-Richtlinien	33
1.22.	SL-Konsole - Schwerlastkonsole	34
1.23.	HST-SL-Konsole - Hebeschiebetür-Schwerlastkonsole	36
1.24.	SL-Profil - Schwerlastprofil	38
1.25.	BAP-Schwerlastkonsole	39
1.26.	BAP-SLW-Schwerlastwinkel	40
1.27.	Verbreiterungsstabilisator	41

**2 2. Ankerbefestigung vor der Fassade**

2.1.	FMW-U-Profil	44
2.2.	FMW-U-Profil mit Justierelement	46
2.3.	FMW-EL	48
2.4.	WS-Montagekonsole	49
2.5.	SLW - Schwerlastwinkel	50
2.6.	FMW mit Loslager	52
2.7.	FMW-Loslager mit Justierelement	53
2.8.	ISO-Platte	54
2.9.	Altbau EL-Fenstermontagewinkel	55

**3 3. Justierelemente**

3.1.	Justierelement	58
3.2.	BAP-Justierelement	59
3.3.	WU-Justierelement	60
3.4.	J-Verklotzung - Justierbare Verklotzung	61

**4 4. Fensterbankhalter**

4.1.	Direkt-Fensterbankhalter (bündig & variabel)	64
4.2.	T-AFBH - Thermo-Alufensterbankhalter	66
4.3.	T-SFBH - Thermo-Steinfensterbankhalter	67
4.4.	T-AFBH - Thermo-Alufensterbankhalter begehbar	68
4.5.	T-SFBH - Thermo-Steinfensterbankhalter begehbar	69

**5 5. Befestigung im Rollladenkasten**

5.1.	RK-Fest-F - mit festem Winkel	72
5.2.	RK-Fest-K - mit klappbarem Winkel	72
5.3.	RK-Fest-U - Universal	73
5.4.	RK-Fest-KOM - Kompakt	74
5.5.	RK-Fest-SS - Stockschraube	76
5.6.	RK-Fest-RP - Reaktionspatrone	78
5.7.	RK-Fest-DS - Direktschraube	80
5.8.	RK-Fest-DS-RA - Direktschraube Revision außen	82
5.9.	RK-Fest-RA - Revision außen	84
5.10.	RK-Fest-HST - Hebeschiebetür	86

## 6. Verschraubung von Fensterelementen

6.1. KP-Halter - Kopplungsprofilhalter	88
6.2. BAP-Befestigungswinkel	89

## 7. Abstandshalter für Absturzsicherung

7.1. AS-Halter SL - Gutmann Absturzsicherung	92
7.2. AS-Zusatzprofil	93
7.3. AS-Halter	94

## 8. Anschlussprofile

8.1. AnPro - Anschlussprofil	96
8.2. UnPro	97

## 9. Statikzargen

9.1. Statikzarge - MTF-System	98
-------------------------------	----

## 10. Dämmzargen

10.1. Dämmzarge - XPS	100
10.2. Dämmzarge - Steinwolle	101

## 11. Abdichtung

11.1. Fugendichtungsfolie innen	102
11.2. Fugendichtungsfolie außen	103

## 12. Zubehör

12.1. Fenstermontageschrauben Ø7,5x42-302	106
12.2. Fensterbauschraube Super-E	107
12.3. Abdeckkappen	108
12.4. Fischer Dübel SX	108
12.5. Schwerlastdübel	108
12.6. Dämmstoffdübel	109
12.7. Bohrschrauben nach DIN 7504 Typ N	109
12.8. Schlossschrauben M8x16 DIN 603-4 ähnlich, Höhe Vierkant 3,5 mm	109
12.9. Flanschmutter M8 nach DIN 6923	109
12.10. Ankerbefestigung bei gedämmter Laibung	110
12.11. Bit-Innensechskant	111
12.12. Bit-TX	111
12.13. Bithalter	111
12.14. Maulratschenschlüssel	112
12.15. Maulschlüssel-Griff	112
12.16. Kleber - MS FLEXI AD Polymer	113
12.17. Bohrer	114
12.18. Montagehilfen	118

## 13. Muster

13.1. Musterpaket	120
13.2. Musterstein	120
13.3. Mustergestell mit Rollladenkasten	121
13.4. Mobiles Mauerwerk	121

## 14. Produktverzeichnis

## 15. Formeln

## Wichtige Informationen

Technische Änderungen sowie Irrtümer vorbehalten. Technische Zeichnungen können unserer Webseite entnommen werden.

Unsere AGBs finden Sie unter: [www.knelsen.de/agb](http://www.knelsen.de/agb)

Die Knelsen GmbH wurde 2004 von den Zwillingbrüdern Anatoli und Waldemar Knelsen mit damaligen Sitz im Ortsteil Bosenholz, Salzkotten gegründet. Die Idee zur Gründung formte sich jedoch schon früher.

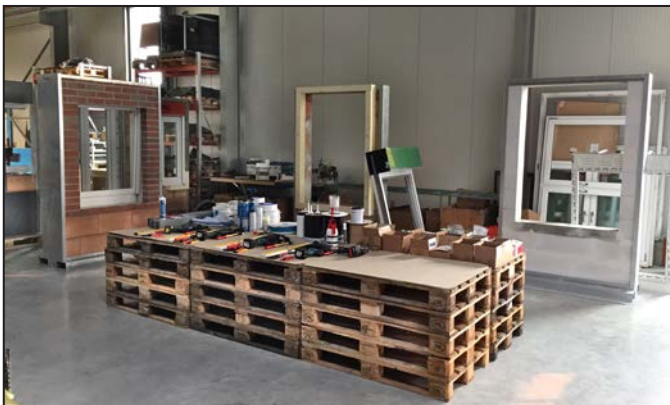
Waldemar Knelsen, seit 1990 als Fenstermonteur tätig und seit 1996 selbstständig, stand immer wieder vor Montagesituationen, die mit herkömmlichen Befestigungsmaterialien nicht zu lösen waren. Daraufhin entwickelte er Lösungen, die direkt an der Baustelle angewendet wurden. Für die weitere Entwicklung und Herstellung der Produkte passte der Bruder Anatoli Knelsen, Schlosser, perfekt dazu. Seitdem versucht das Team Knelsen für jedes Montageproblem eine Lösung zu finden.

Heute zeichnen wir uns durch unsere praxisorientierte Kundenberatung, eine große Produktvielfalt und deren pragmatischen Einsatz aus.

Wir unterstützen Schulungen für die Fenstermontage und bieten seit 2017 auch selbst Schulungen in eigenen Räumlichkeiten an.



Die Firmengründer 2005 (von links):  
Waldemar Knelsen - Fenstermonteur,  
Anatoli Knelsen - Schlosser



[www.knelsen.de](http://www.knelsen.de)

Besuchen Sie uns auch auf



Instagram  
[@knelsingmbh](https://www.instagram.com/knelsingmbh)



YouTube  
Knelsen GmbH



Facebook  
[@knelsingmbh](https://www.facebook.com/knelsingmbh)

### Bestellannahme

Telefon: +49 (0)5258 93766-95

Fax: +49 (0)5258 93766-97

E-Mail: [info@knelsen.de](mailto:info@knelsen.de)

### Technische Beratung

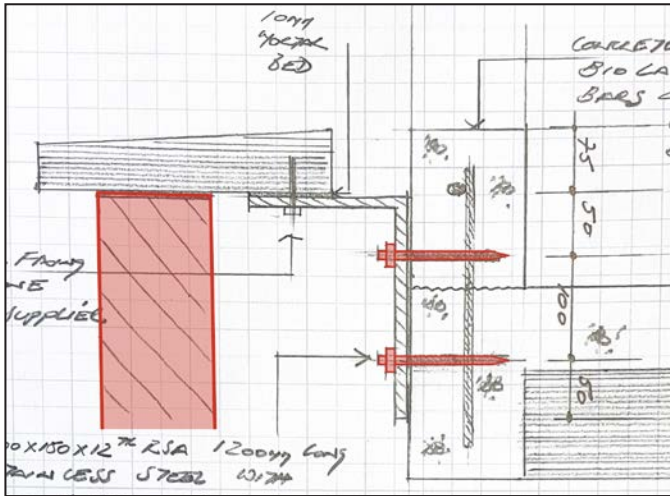
Telefon: +49 (0)5258 93766-96

E-Mail: [info@knelsen.de](mailto:info@knelsen.de)

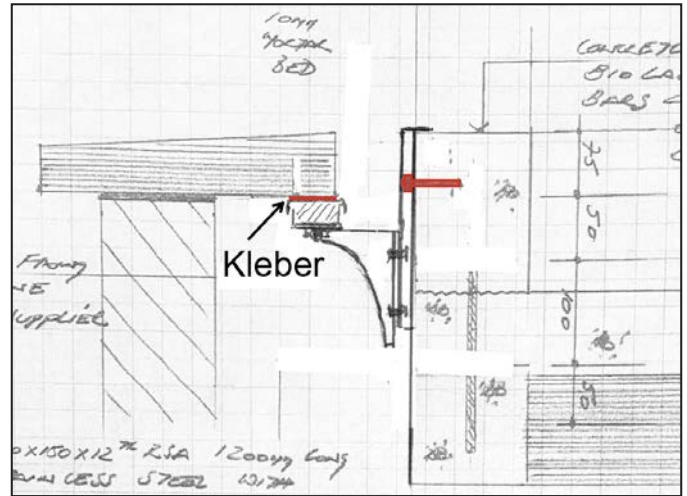
Sie erreichen uns von Montag bis Freitag von 7.30 bis 16.00 Uhr.



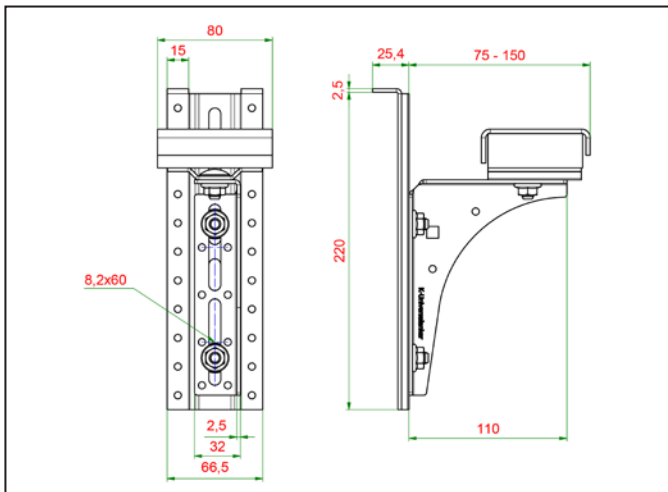
Aufgrund unseres großen Produktsortiments haben wir die Möglichkeit, schnell neue Produktkombinationen zu erstellen.



1. Anfrage des Kunden: Für die Fensterbankmontage muss der Klinker fertig sein. Ist der Klinker fertig, können die Dübel nicht gesetzt werden.



2. Unsere Lösung ermöglicht die Fensterbankmontage bei vorhandenem Klinker, ist stufenlos justierbar und bietet hohe Lastabtragung.



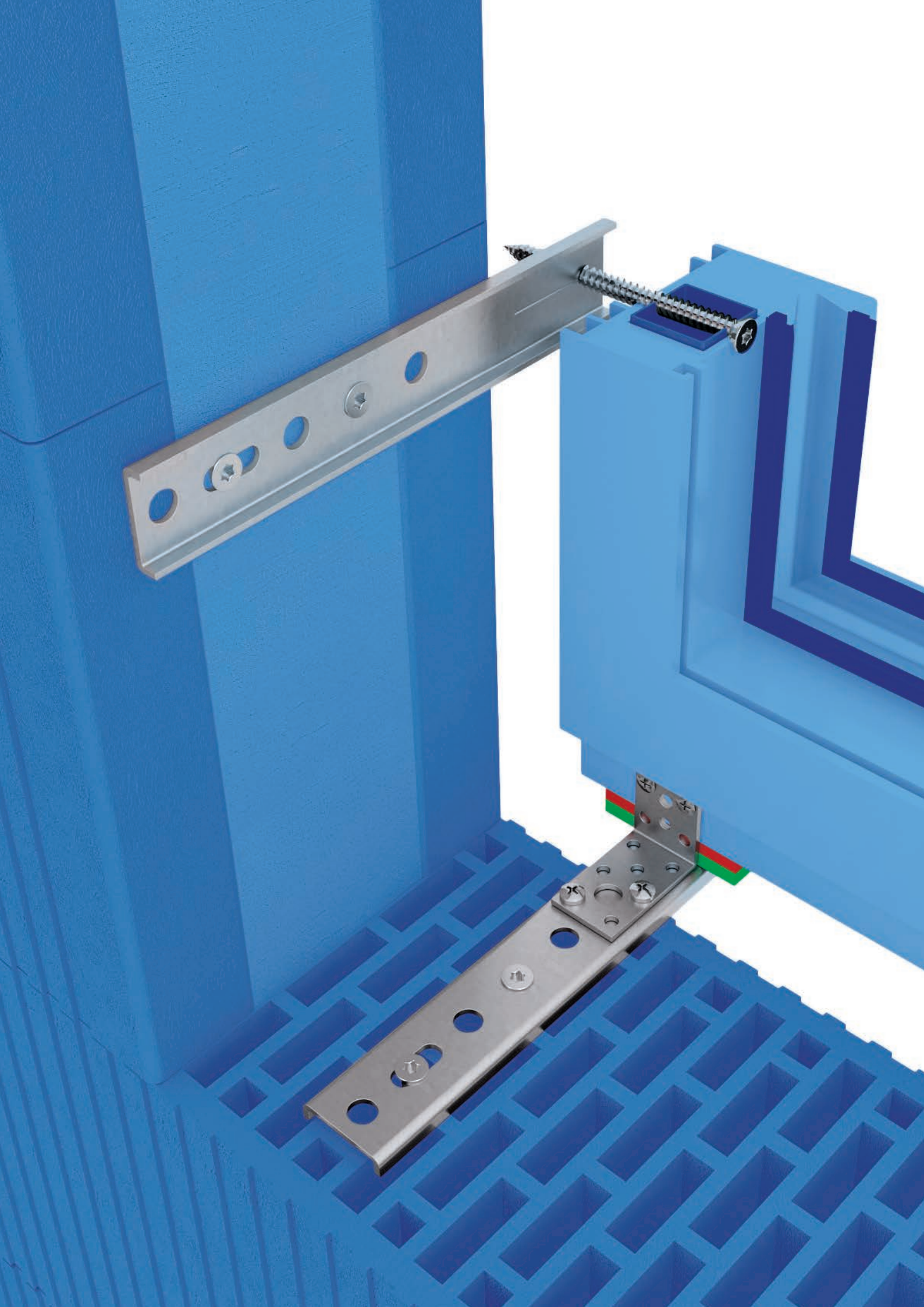
3. erstellte Zeichnung



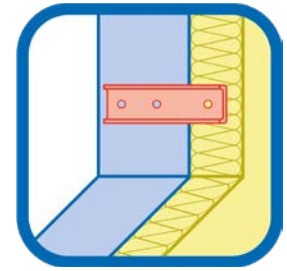
4. einzigartige Sonderanfertigung kombiniert aus BAP-SLW-Schwerlastwinkel und T-SFBH - Thermo-Steinfensterbankhalter

## Sondergrößen

Sollten wir die benötigte Produktgröße nicht im Sortiment haben, oder brauchen Sie ein abweichendes Lochbild, schicken Sie uns gerne Ihre Anfrage an [info@knelsen.de](mailto:info@knelsen.de).



# Ankerbefestigung in der Laibung



Die Befestigung findet in der Laibung statt. Das Element befindet sich teilweise oder ganz in der Dämmschicht.

1.1.	EL-Anker - U-Profil - die Einfache Lösung.....	8
1.2.	VBW - Verbindungswinkel.....	10
1.3.	EL-Anker - Flachstahl.....	11
1.4.	FMW-Flachstahl - unten.....	12
1.5.	Flach-U-Profil-Fenstermontagewinkel.....	13
1.6.	FMW-H - Höhenverstellbar.....	14
1.7.	W-Anker.....	15
1.8.	WM-Anker und WU-Anker.....	16
1.9.	SFK-Anker - U-Profil.....	18
1.10.	SFK-Anker - Flachstahl.....	20
1.11.	FMS-Anker - U-Profil.....	21
1.12.	FMS-Anker - Flachstahl.....	22
1.13.	WU-Konsole.....	23
1.14.	J-Stütze - Justierstütze.....	24
1.15.	U-Stütze.....	26
1.16.	WU-Stütze.....	27
1.17.	WU-ST-Anker.....	28
1.18.	V-Lochschiene.....	30
1.19.	V-Statikrohr.....	31
1.20.	Winkelschiene.....	32
1.21.	Winkelschiene im Set für die Befestigung nach ETB-Richtlinien.....	33
1.22.	SL-Konsole - Schwerlastkonsole.....	34
1.23.	HST-SL-Konsole - Hebeschiebetür-Schwerlastkonsole.....	36
1.24.	SL-Profil - Schwerlastprofil.....	38
1.25.	BAP-Schwerlastkonsole.....	39
1.26.	BAP-SLW-Schwerlastwinkel.....	40
1.27.	Verbreiterungsstabilisator.....	41

## Zertifizierungen-Legende



Widerstandsklasse RC2 geprüft



Für die Absturzsicherung geeignet



### 1.1. EL-Anker - U-Profil - die Einfache Lösung



- einfache und schnelle Montage von Fenstern in der Dämmschichtebene
- für alle Fenstersysteme geeignet (Alu, Holz und Kunststoff)
- die direkte Verschraubung durch das Fenster in den Anker ist eine geprüfte Verklotzung
- einfache Handhabung bei Änderungsarbeiten oder Fensteraustausch
- geprüfte Befestigung zum Mauerwerk (Hochlochstein, Gasbetonstein)
- Widerstandsklasse RC2 geprüft ab 2,5 mm Materialstärke
- geeignet für die absturzsichere Fensterbefestigung
- maximale Belastung vom ift-Rosenheim geprüft



EL-Anker U-Profil

Artikel-Nr.	Artikelname [mm] Länge x Materialstärke	Menge
K-405100	EL-150x1,5 U-Profil	50
K-405100-1	EL-150x2,5 U-Profil	50
K-405102	EL-200x1,5 U-Profil	50
K-405104	EL-200x2,5 U-Profil	50
K-405104-1	EL-200x3,0 U-Profil	50
K-405105	EL-250x1,5 U-Profil	50
K-405106	EL-250x2,5 U-Profil	50
K-405106-1	EL-250x3,0 U-Profil	50
K-405107	EL-300x3,0 U-Profil	50
K-405108	EL-350x3,0 U-Profil	50



EL-150x1,5 U-Profil

#### ift-Rosenheim Prüfnummer

Geprüft auf Lasten in der Fensterebene: 11-003442-PR06, 14-002150-PR01, 18-003796-PR01

1	Materialstärke	maximale Belastung / Auskragung A					
		30 mm	50 mm	70 mm	100 mm	130 mm	160 mm
	1,5 mm	136 kg	80 kg	44 kg	-	-	-
	2,5 mm	175 kg	110 kg	58 kg	27 kg*	14 kg*	8 kg*
	3,0 mm	208 kg*	160 kg*	114 kg	44 kg	27 kg	14 kg

\*Näherungswert auf Basis von Prüfberichten

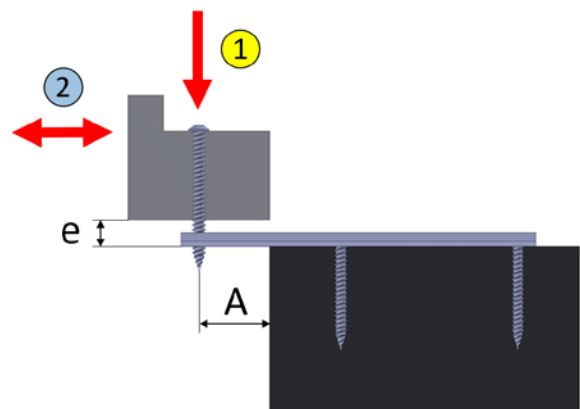
#### ift-Rosenheim Prüfnummer

Geprüft auf Lasten rechtwinklig zur Fensterebene: 18-000650-PR01

2	geprüfte Fugenbreite e	maximale Belastung
	15 mm	227 kg

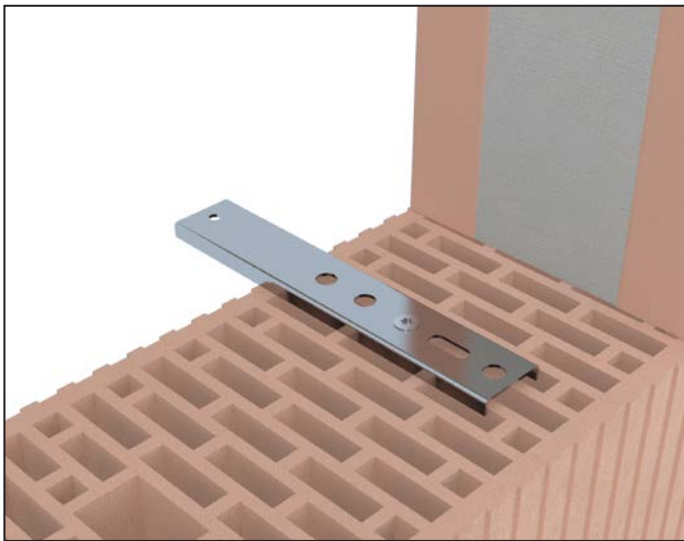
geprüft nach ETB-Richtlinie (ift-Rosenheim):

U-Profil 2,5 mm: 15-000077-PR01

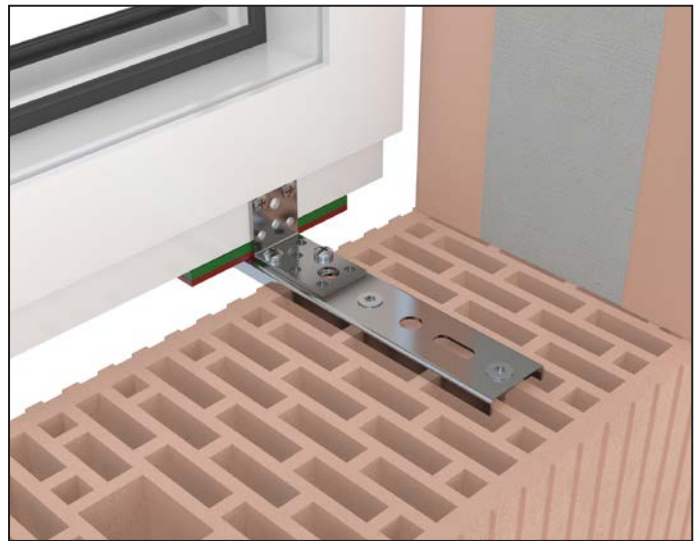


Weitere Informationen lassen wir Ihnen gerne auf Anfrage zukommen.

EL-Anker als Montagehilfe und Fensterbefestigung unten



EL-Anker als Montagehilfe



Befestigung zum EL-Anker VBW 35x50x2,5  
Befestigung zum Stein: V-Lochschiene

zum Video



Zugehörige Produkte



V-Lochschiene  
Seite 30



VBW - Verbindungswinkel  
Seite 10



Winkelschiene  
Seite 32



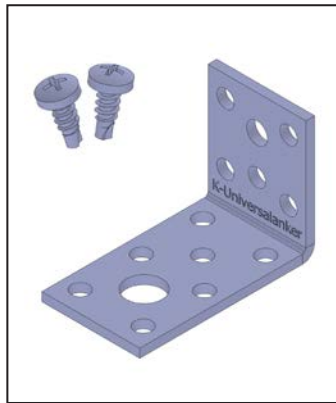
Bohrer  
Seite 114



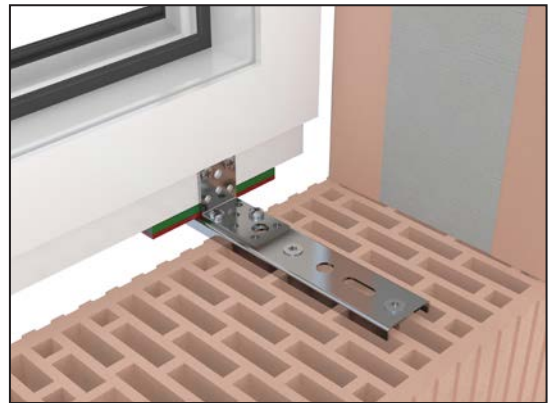


1.2. VBW - Verbindungswinkel

- für die Verbindung von Fenster und Montageanker
- geeignet für die absturzsichere Fensterbefestigung



VBW-35x50x2,5 Flachstahl



VBW-35x50x2,5 Flachstahl, EL-Anker



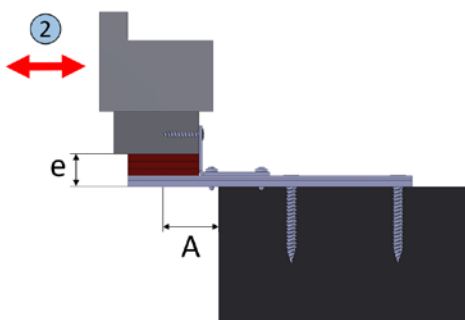
VBW-65x95x2,5 U-Profil



VBW-65x95x2,5 U-Profil, EL-Anker

Artikel-Nr.	Artikelname [mm] Länge 1 x Länge 2 x Materialstärke	Form	Menge
K-405112	VBW-35x50x2,5 Flachstahl	Flachstahl	50
K-405114	VBW-65x95x2,5 U-Profil	U-Profil	50
K-405116	VBW-65x145x2,5 U-Profil	U-Profil	50
K-405117	VBW-65x170x2,5 U-Profil	U-Profil	50
K-405117-3	VBW-95x140x3,0 U-Profil	U-Profil	50
K-405118-1	VBW-110x125x3,0 U-Profil	U-Profil	50
K-405118-2	VBW-110x150x3,0 U-Profil	U-Profil	50

Lieferumfang pro Stück: 1x Verbindungswinkel, 2x Bohrschraube Ø4,8x13



**ift-Rosenheim Prüfnummer**

Geprüft auf Lasten rechtwinklig zur Fensterebene: 18-000650-PR01

2	Artikel-Nr.	Artikelname [mm]	geprüfte Fugenbreite e	maximale Belastung
	K-405112	VBW-35x50x2,5	13 mm	139 kg

**geprüft nach ETB-Richtlinie (ift-Rosenheim):**

U-Profil: 18-003796-PR05, Flachstahl: 18-003796-PR06

### 1.3. EL-Anker - Flachstahl

- einfache und schnelle Montage von Fenstern
- für alle Fenstersysteme geeignet (Alu, Holz und Kunststoff)
- die direkte Verschraubung durch das Fenster in den Anker ist eine geprüfte Verklotzung
- druckfeste Verklotzung, auch bei weichen Steinen
- dient als Verstärkung des Mauerwerks
- für die Sicherung der Randabstände
- einfache Handhabung bei Änderungsarbeiten oder Fensteraustausch
- Widerstandsklasse RC2 geprüft
- geeignet für die absturzsichere Fensterbefestigung
- geprüft nach ETB-Richtlinie (ift-Rosenheim): 17-000719-PR01



EL-150x2,5 Flachstahl - Kalksandstein



EL-150x2,5 Flachstahl - T8-MW-Ziegeln

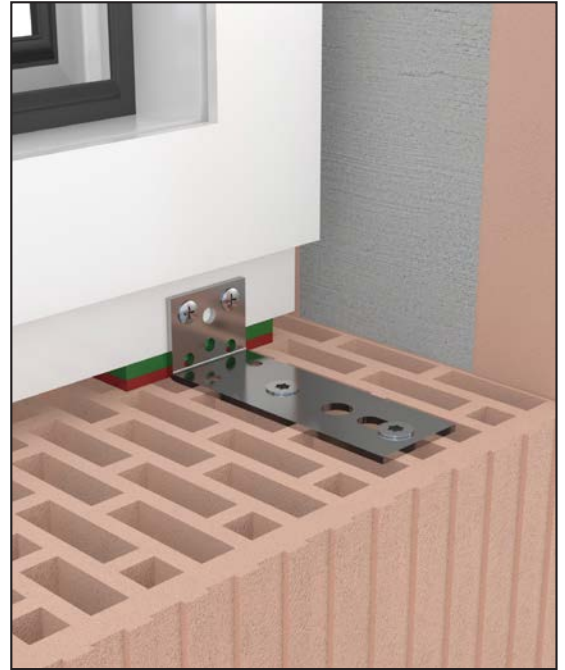
Artikel-Nr.	Artikelname [mm] Länge x Materialstärke	Menge
K-405099-F	EL-125x2,5 Flachstahl	50
K-405101-F	EL-150x2,5 Flachstahl	50
K-405104-F	EL-200x2,5 Flachstahl	50
K-405106-F	EL-250x2,5 Flachstahl	50
K-405107-F	EL-300x2,5 Flachstahl	50

#### Montageanleitung

Weitere Informationen lassen wir Ihnen gerne auf Anfrage zukommen.

1 1.4. FMW-Flachstahl - unten

- für die Fensterbefestigung unten im Bereich des Mauerwerks
- langer Schenkel bietet viele Möglichkeiten für die Befestigung zum Mauerwerk



FMW-30x150x2,5

Artikel-Nr.	Artikelname [mm] Länge 1 x Länge 2 x Materialstärke	Menge
K-405110-05	FMW-30x100x2,5	50
K-405110	FMW-30x150x2,5	50
K-405110-1	FMW-40x90x2,5	50
K-405110-3	FMW-50x105x2,5	50
K-405111	FMW-50x155x2,5	50

Montageanleitung

Weitere Informationen lassen wir Ihnen gerne auf Anfrage zukommen.

Zugehörige Produkte



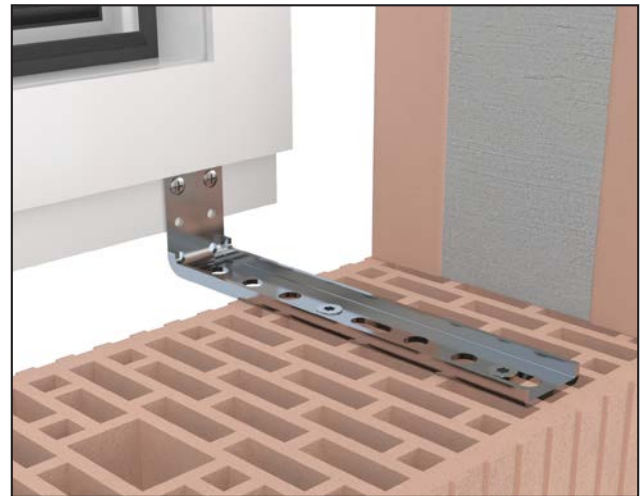
V-Lochschiene  
Seite 30



Bohrschrauben  
Seite 109

## 1.5. Flach-U-Profil-Fenstermontagewinkel

- für die Fensterbefestigung unten in der Dämmschichtebene
- langer Schenkel bietet viele Möglichkeiten für die Befestigung zum Mauerwerk
- keine zusätzliche Verklotzung erforderlich
- keine Wärmebrücke
- flacher Anschluss für die Anbindung von Abdichtungsfolien
- maximale Belastung vom ift-Rosenheim geprüft



F-U-P-FMW-50x210x2,5

Artikel-Nr.	Artikelname [mm] Länge 1 x Länge 2 x Materialstärke	Menge
K-405240	F-U-P-FMW-30x160x2,5	50
K-405241	F-U-P-FMW-50x160x2,5	50
K-405242	F-U-P-FMW-70x165x2,5	50
K-405243	F-U-P-FMW-30x205x2,5	50
K-405244	F-U-P-FMW-50x210x2,5	50
K-405245	F-U-P-FMW-70x215x2,5	50
K-405246	F-U-P-FMW-30x255x2,5	50
K-405247	F-U-P-FMW-50x260x2,5	50
K-405248	F-U-P-FMW-70x265x2,5	50
K-405249	F-U-P-FMW-30x280x2,5	50
K-405250	F-U-P-FMW-50x285x2,5	50
K-405251	F-U-P-FMW-70x290x2,5	50

### ift-Rosenheim Prüfnummer

Geprüft auf Lasten in der Fensterebene: 11-003442-PR06, 14-002150-PR01, 18-003796-PR01

Materialstärke	maximale Belastung / Auskrantung A					
	30 mm	50 mm	70 mm	100 mm	130 mm	160 mm
2,5 mm	175 kg	110 kg	58 kg	27 kg*	14 kg*	8 kg*

\*Näherungswert auf Basis von Prüfberichten

## Montageanleitung

Weitere Informationen lassen wir Ihnen gerne auf Anfrage zukommen.

## Zugehörige Produkte



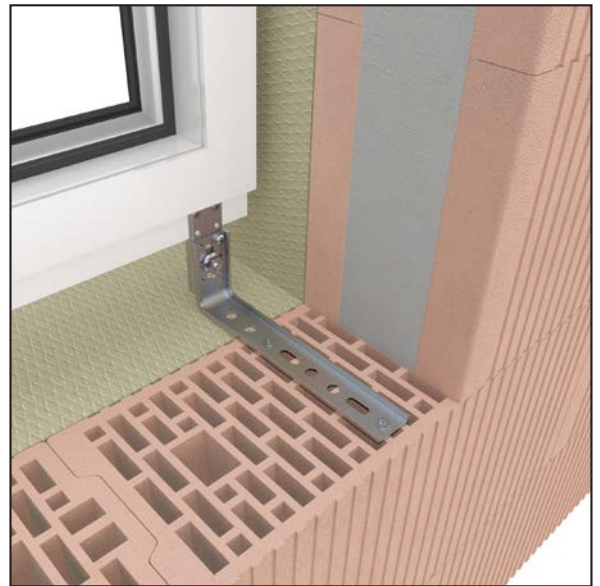
V-Lochschiene  
Seite 30



Bohrschrauben  
Seite 109

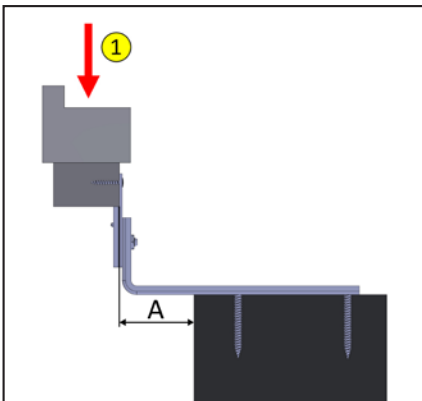
1 1.6. FMW-H - Höhenverstellbar

- für die Fensterbefestigung unten in der Dämmschichtebene
- bei Höhenunterschieden von 65 mm bis maximal 230 mm
- stufenlos justierbare Verklotzung



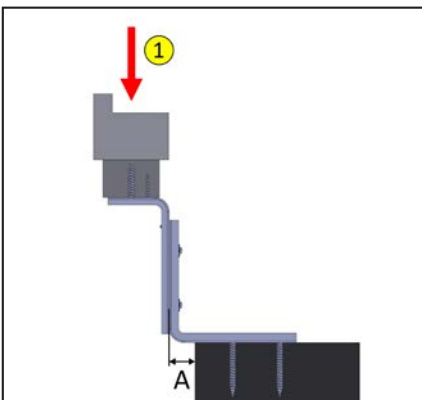
FMW-H-U-85-120x215

FMW-H mit U-Profil



Artikel-Nr.	Artikelname [mm]	justierbare Höhe	Menge
K-40513182	FMW-H-F-65-85x210	65 - 85 mm	10
K-40513190	FMW-H-U-85-120x215	85 - 120 mm	10
K-405132	FMW-H-U-120-185x105	120 - 185 mm	10
K-405133	FMW-H-U-150-225x135	150 - 225 mm	10

FMW-H mit FMW



Artikel-Nr.	Artikelname [mm]	justierbare Höhe	Menge
K-405130	FMW-H-W-105-155x105-65	105 - 155 mm	10
K-405131	FMW-H-W-145-230x135-65	145 - 230 mm	10

ift-Rosenheim Prüfnummer

Geprüft auf Lasten in der Fensterebene: 14-002150-PR01

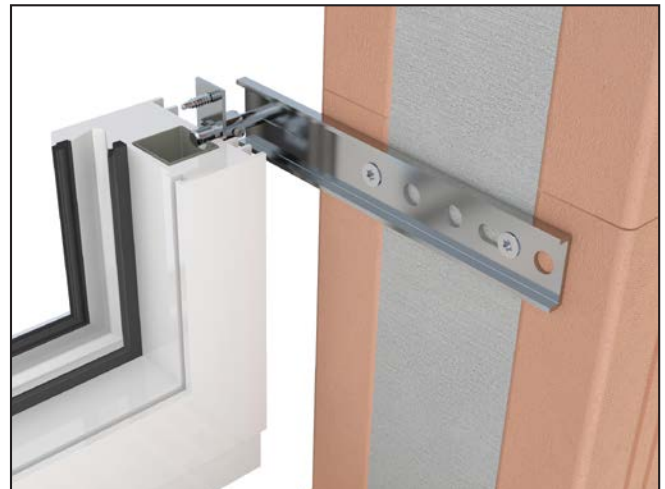
1	Materialstärke	maximale Belastung / Auskrägung A					
		30 mm	50 mm	70 mm	100 mm	130 mm	160 mm
	3,0 mm	208 kg*	160 kg*	114 kg	44 kg	27 kg	14 kg

\*Näherungswert auf Basis von Prüfberichten

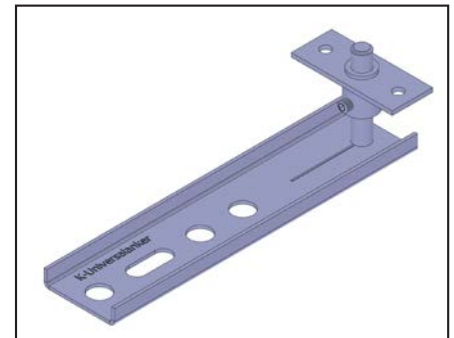


## 1.7. W-Anker

- für alle Fenstersysteme geeignet (Alu, Holz und Kunststoff)
- Fenstermontage ohne sichtbare Bohrungen im Rahmen
- gut geeignet für feststehende Fenster mit eingeklebter Verglasung
- stufenlos justierbare Verklotzung
- Widerstandsklasse RC2 geprüft ab 2,5 mm Materialstärke
- maximale Belastung vom ift-Rosenheim geprüft
- kann auch als Loslager eingesetzt werden



Artikel-Nr.	Artikelname [mm] Länge x Materialstärke - Stiftlänge - Hülsenhöhe	Menge
K-405002	W-150x1,5-40-H10	25
K-405001	W-150x1,5-40-H14	25
K-405006	W-200x1,5-40-H10	25
K-405005	W-200x1,5-40-H14	25
K-405010	W-200x2,5-40-H10	25
K-405009	W-200x2,5-40-H14	25
K-405011	W-250x2,5-40-H10	25
K-405013	W-250x2,5-40-H14	25
K-405012	W-300x3,0-40-H10	25
K-405014	W-300x3,0-40-H14	25
K-405016	W-350x3,0-40-H10	25
K-405015	W-350x3,0-40-H14	25
Lieferumfang pro Stück: 1x U-Profil, 1x Anchlusselement mit Madenschraube		



W-150x1,5-40-H14

### ift-Rosenheim Prüfnummer

Geprüft auf Lasten in der Fensterebene: 11-003442-PR06, 14-002150-PR01, 18-003796-PR01

Materialstärke	maximale Belastung / Auskrägung A					
	30 mm	50 mm	70 mm	100 mm	130 mm	160 mm
1,5 mm	136 kg	80 kg	44 kg	-	-	-
2,5 mm	175 kg	110 kg	58 kg	27 kg*	14 kg*	8 kg*
3,0 mm	208 kg*	160 kg*	114 kg	44 kg	27 kg	14 kg

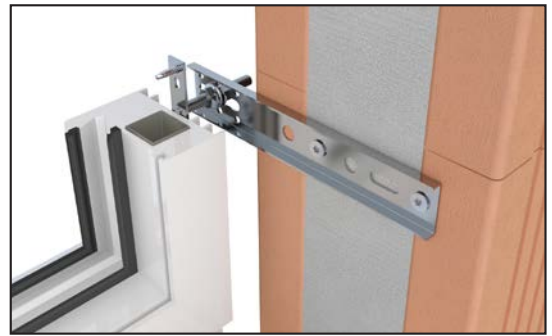
\*Näherungswert auf Basis von Prüfberichten

## Montageanleitung

Weitere Informationen lassen wir Ihnen gerne auf Anfrage zukommen.

### 1.8. WM-Anker und WU-Anker

- WM-Anker: geeignet für die Befestigung unten und seitlich
- WU-Anker: geeignet für die Befestigung unten
- für alle Fenstersysteme geeignet (Alu, Holz und Kunststoff)
- dreidimensional justierbar, um Bautoleranzen ausgleichen zu können
- Anwendung bei Höhenunterschieden von 12 mm bis 50 mm
- gut geeignet für feststehende Fenster mit eingeklebter Verglasung
- einfach justierbare Verklotzung
- Widerstandsklasse RC2 geprüft ab 2,5 mm Materialstärke
- maximale Belastung vom ift-Rosenheim geprüft

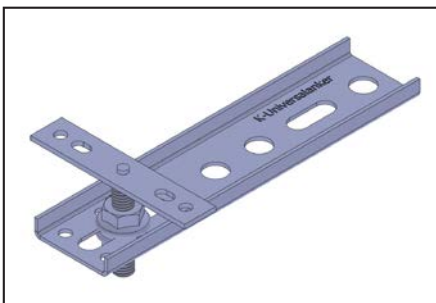


WM-Anker - seitlich



WU-Anker - unten

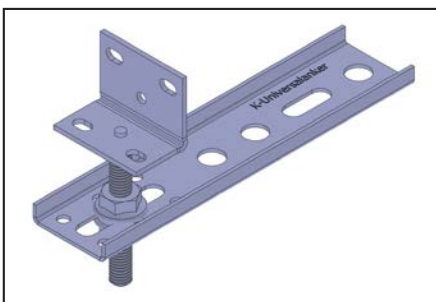
#### WM-Anker



WM-150x1,5-40

Artikel-Nr.	Artikelname [mm] Länge x Materialstärke - Stiftlänge	justierbare Höhe	Menge
K-405080	WM-150x1,5-40	13 - 32 mm	50
K-405081	WM-150x1,5-60	13 - 52 mm	50
K-405084	WM-200x1,5-40	13 - 32 mm	50
K-405085	WM-200x1,5-60	13 - 52 mm	50
K-405088	WM-200x2,5-40	13 - 32 mm	50
K-405089	WM-200x2,5-60	13 - 52 mm	50
K-405092	WM-250x2,5-40	13 - 32 mm	50
K-405093	WM-250x2,5-60	13 - 52 mm	50
K-405094	WM-300x3,0-40	13 - 32 mm	50
K-405095	WM-300x3,0-60	13 - 52 mm	50
K-405096	WM-350x3,0-40	13 - 32 mm	50
K-405097	WM-350x3,0-60	13 - 52 mm	50

#### WU-Anker



WU-150x1,5-60

Artikel-Nr.	Artikelname [mm] Länge x Materialstärke - Stiftlänge	justierbare Höhe	Menge
K-405141	WU-150x1,5-60	13 - 52 mm	50
K-405142	WU-150x2,5-60	13 - 52 mm	50
K-405145	WU-200x1,5-60	13 - 52 mm	50
K-405149	WU-200x2,5-60	13 - 52 mm	50
K-405153	WU-250x2,5-60	13 - 52 mm	50
K-405155	WU-300x3,0-60	13 - 52 mm	50
K-405156	WU-350x3,0-60	13 - 52 mm	50

**ift-Rosenheim Prüfnummer**

Geprüft auf Lasten in der Fensterebene: 11-003442-PR06, 14-002150-PR01, 18-003796-PR01

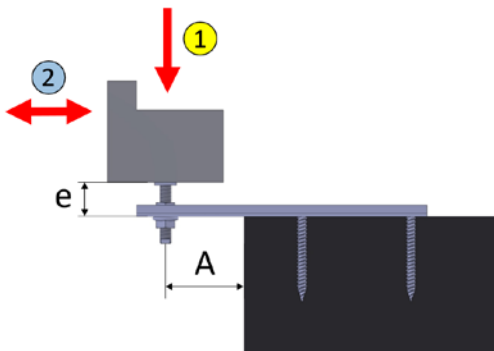
1	Materialstärke	maximale Belastung / Auskragung A					
		30 mm	50 mm	70 mm	100 mm	130 mm	160 mm
	1,5 mm	136 kg	80 kg	44 kg	-	-	-
	2,5 mm	175 kg	110 kg	58 kg	27 kg*	14 kg*	8 kg*
	3,0 mm	208 kg*	160 kg*	114 kg	44 kg	27 kg	14 kg

\*Näherungswert auf Basis von Prüfberichten

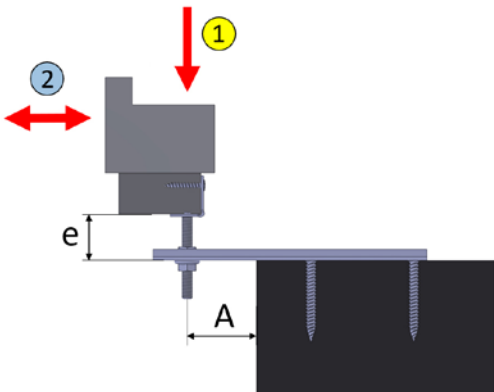
**ift-Rosenheim Prüfnummer**

Geprüft auf Lasten rechtwinklig zur Fensterebene: 12-002151-PR07

2	geprüfte Fugenbreite e	maximale Belastung
		42 mm



Befestigung seitlich



Befestigung unten

**Montageanleitung**

Weitere Informationen lassen wir Ihnen gerne auf Anfrage zukommen.

**Zugehörige Produkte**



V-Lochschiene  
Seite 30

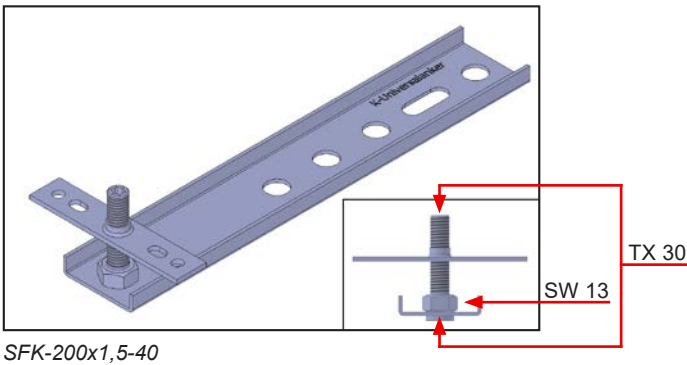


Winkelschiene  
Seite 32

### 1 1.9. SFK-Anker - U-Profil



- für alle Fenstersysteme geeignet (Alu, Holz und Kunststoff)
- Fenster kann im eingeputzten Zustand nachjustiert werden
- Fenstermontage ohne sichtbare Bohrungen im Rahmen
- gut geeignet für feststehende Fenster mit eingeklebter Verglasung
- einfach justierbare Verklotzung
- maximale Belastung vom ift-Rosenheim geprüft
- geeignet für die absturzsichere Fensterbefestigung
- Widerstandsklasse RC2 geprüft ab 2,5 mm Materialstärke  
PIV Prüfnummer: 45-6/21



SFK-200x1,5-40

Artikel-Nr.	Artikelname [mm] Länge x Materialstärke - Stiftlänge	justierbare Höhe	Menge
K-148995	SFK-150x1,5-40	10 - 35 mm	50
K-149004	SFK-150x1,5-60	10 - 55 mm	50
K-148996	SFK-150x2,5-40	10 - 35 mm	50
K-149004-2	SFK-150x2,5-60	10 - 55 mm	50
K-149000	SFK-200x1,5-40	10 - 35 mm	50
K-149005	SFK-200x1,5-60	10 - 55 mm	50
K-149000-2	SFK-200x2,5-40	10 - 35 mm	50
K-149005-2	SFK-200x2,5-60	10 - 55 mm	50
K-149001	SFK-250x2,5-40	10 - 35 mm	50
K-149006	SFK-250x2,5-60	10 - 55 mm	50
K-149001-3	SFK-250x3,0-40	12 - 35 mm	50
K-149006-3	SFK-250x3,0-60	12 - 55 mm	50
K-149002	SFK-300x3,0-40	12 - 35 mm	50
K-149007	SFK-300x3,0-60	12 - 55 mm	50
K-149003	SFK-350x3,0-40	12 - 35 mm	50
K-149008	SFK-350x3,0-60	12 - 55 mm	50

#### Zugehörige Produkte



Abdeckkappen  
Seite 108



Bit-TX  
Seite 111

**ift-Rosenheim Prüfnummer**

Geprüft auf Lasten in der Fensterebene: 11-003442-PR06, 14-002150-PR01, 18-003796-PR01

1	Materialstärke	maximale Belastung / Auskragung A					
		30 mm	50 mm	70 mm	100 mm	130 mm	160 mm
	1,5 mm	136 kg	80 kg	44 kg	-	-	-
	2,5 mm	175 kg	110 kg	58 kg	27 kg*	14 kg*	8 kg*
	3,0 mm	208 kg*	160 kg*	114 kg	44 kg	27 kg	14 kg

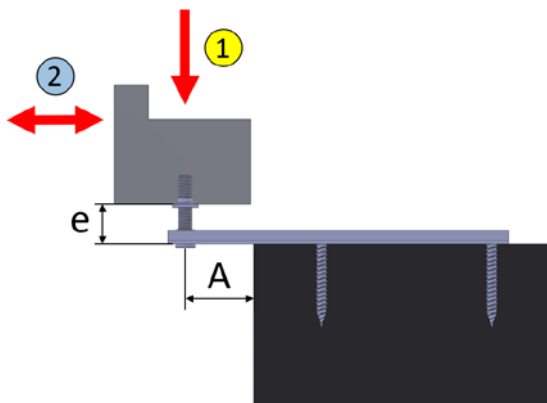
\*Näherungswert auf Basis von Prüfberichten

**ift-Rosenheim Prüfnummer**

Geprüft auf Lasten rechtwinklig zur Fensterebene: 18-000650-PR01

2	geprüfte Fugenbreite e	maximale Belastung
	20 mm	170 kg

geprüft nach **ETB-Richtlinie (ift-Rosenheim)**:  
Prüfnummer: 18-003796-PR08



**Montageanleitung**

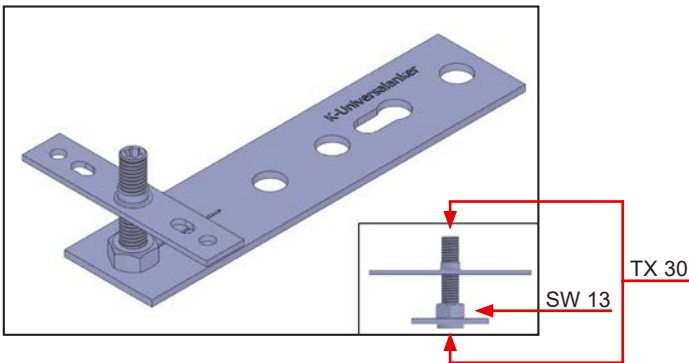
Weitere Informationen lassen wir Ihnen gerne auf Anfrage zukommen.



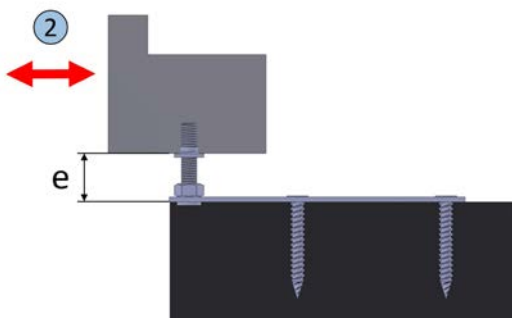
1 1.10. SFK-Anker - Flachstahl



- für alle Fenstersysteme geeignet (Alu, Holz und Kunststoff)
- Fenster kann im eingeputzten Zustand nachjustiert werden
- Fenstermontage ohne sichtbare Bohrungen im Rahmen
- gut geeignet für feststehende Fenster mit eingeklebter Verglasung
- einfach justierbare Verklotzung
- für die Befestigung im Laibungsbereich
- geeignet für die absturzsichere Fensterbefestigung
- Widerstandsklasse RC2 geprüft  
PIV Prüfnummer: 45-6/21



Artikel-Nr.	Artikelname [mm] Länge x Materialstärke - Stiftlänge	justierbare Höhe	Menge
K-148992-F	SFK-125x2,5-F-40	10 - 35 mm	50
K-149003-10-F	SFK-125x2,5-F-60	10 - 55 mm	50
K-148996-F	SFK-150x2,5-F-40	10 - 35 mm	50
K-149004-2-F	SFK-150x2,5-F-60	10 - 55 mm	50



**ift-Rosenheim Prüfnummer**

Geprüft auf Lasten rechtwinklig zur Fensterebene: 18-000650-PR01

2	geprüfte Fugenbreite e	maximale Belastung
	20 mm	170 kg

geprüft nach ETB-Richtlinie (ift-Rosenheim):  
Prüfnummer: 18-003796-PR08

Montageanleitung

Weitere Informationen lassen wir Ihnen gerne auf Anfrage zukommen.

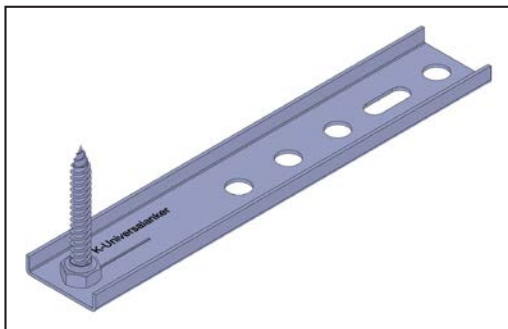


## 1.11. FMS-Anker - U-Profil

- für alle Fenstersysteme geeignet (Alu, Holz und Kunststoff)
- Fenstermontage ohne sichtbare Bohrungen im Rahmen
- gut geeignet für feststehende Fenster mit eingeklebter Verglasung
- einfach justierbare Verklotzung
- maximale Belastung vom ift-Rosenheim geprüft
- geeignet für die absturzsichere Fensterbefestigung
- Widerstandsklasse RC2 geprüft ab 2,5 mm Materialstärke  
PIV Prüfnummer: 45-6/21



FMS-Anker am Holzfenster



FMS-200x1,5-7,5x62

Artikel-Nr.	Artikelname [mm] Länge x Materialstärke - Schraube	Menge
K-149110	FMS-150x1,5-7,5x62	50
K-149120	FMS-150x2,5-7,5x62	50
K-149130	FMS-200x1,5-7,5x62	50
K-149140	FMS-200x2,5-7,5x62	50
K-149160	FMS-250x2,5-7,5x62	50
K-149170	FMS-300x3,0-7,5x62	50
K-149180	FMS-350x3,0-7,5x62	50

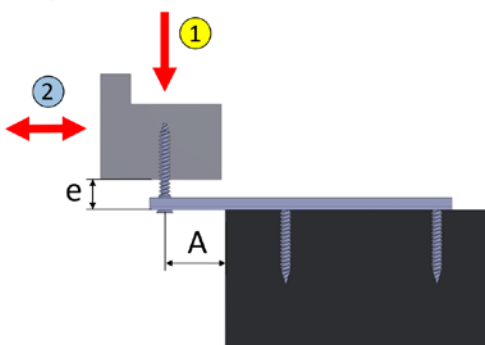
Weitere Schraubenlängen sind auf Anfrage möglich.

### ift-Rosenheim Prüfnummer

Geprüft auf Lasten in der Fensterebene: 11-003442-PR06, 14-002150-PR01, 18-003796-PR01

1	Materialstärke	maximale Belastung / Auskrugung A					
		30 mm	50 mm	70 mm	100 mm	130 mm	160 mm
	1,5 mm	136 kg	80 kg	44 kg	-	-	-
	2,5 mm	175 kg	110 kg	58 kg	27 kg*	14 kg*	8 kg*
	3,0 mm	208 kg*	160 kg*	114 kg	44 kg	27 kg	14 kg

\*Näherungswert auf Basis von Prüfberichten



### ift-Rosenheim Prüfnummer

Geprüft auf Lasten rechtwinklig zur Fensterebene: 19-002405-PR01

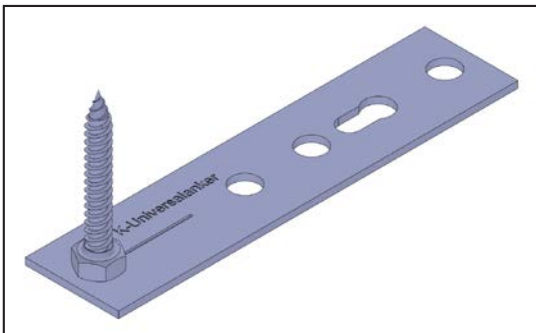
2	geprüfte Fugenbreite e	maximale Belastung
	20 mm	92 kg

geprüft nach ETB-Richtlinie (ift-Rosenheim):  
Prüfnummer: 19-002405-PR02

1 1.12. FMS-Anker - Flachstahl

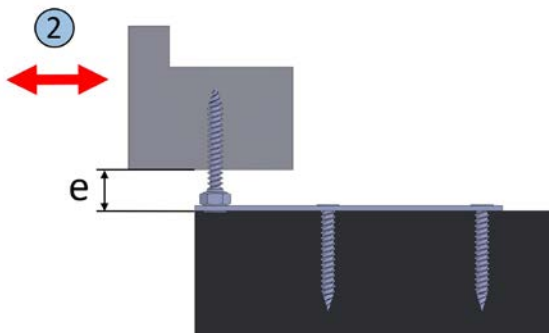


- für alle Fenstersysteme geeignet (Alu, Holz und Kunststoff)
- Fenstermontage ohne sichtbare Bohrungen im Rahmen
- gut geeignet für feststehende Fenster mit eingeklebter Verglasung
- einfach justierbare Verklotzung
- für die Befestigung im Laibungsbereich
- geeignet für die absturzsichere Fensterbefestigung
- Widerstandsklasse RC2 geprüft  
PIV Prüfnummer: 45-6/21



Artikel-Nr.	Artikelname [mm] Länge x Materialstärke - Schraube	Menge
K-14909404	FMS-125x2,5-F-7,5x42	50
K-149095-F	FMS-125x2,5-F-7,5x62	50
K-14909505	FMS-125x2,5-F-7,5x72	50
K-149120-F	FMS-150x2,5-F-7,5x62	50

Weitere Schraubenlängen sind auf Anfrage möglich.



**ift-Rosenheim Prüfnummer**

Geprüft auf Lasten rechtwinklig zur Fensterebene: 19-002405-PR01

2	geprüfte Fugenbreite e	maximale Belastung
	20 mm	92 kg

geprüft nach ETB-Richtlinie (ift-Rosenheim):

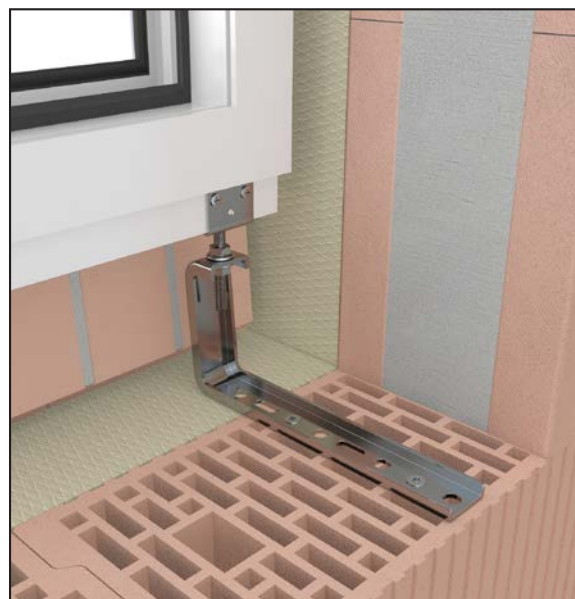
Prüfnummer: 19-002405-PR02

Montageanleitung

Weitere Informationen lassen wir Ihnen gerne auf Anfrage zukommen.

### 1.13. WU-Konsole

- für alle Fenstersysteme geeignet (Alu, Holz und Kunststoff)
- für den Klinkerbau mit Rollschicht entwickelt
- einfach justierbare Verklotzung
- maximale Belastung vom ift-Rosenheim geprüft



WU-Konsole 110-150x220x2,5

Artikel-Nr.	Artikelname [mm] Justierbare Höhe x Länge x Materialstärke - Justierelement	justierbare Höhe	Anschluss	Menge
K-405170	WU-Konsole-75-115x230x2,5-W	75 - 115 mm	Winkelanschluss	25
K-405171	WU-Konsole-110-150x220x3,0-W	110 - 150 mm	Winkelanschluss	25
K-405172	WU-Konsole-75-115x230x2,5-F	75 - 115 mm	Flachanschluss	25
K-405173	WU-Konsole-110-150x220x3,0-F	110 - 150 mm	Flachanschluss	25
Lieferumfang pro Stück: 1x WU-Konsole U-Profil , 1x Justierelement				

#### ift-Rosenheim Prüfnummer

Geprüft auf Lasten in der Fensterebene: 11-003442-PR06, 14-002150-PR01, 18-003796-PR01

Materialstärke	maximale Belastung / Auskrägung A					
	30 mm	50 mm	70 mm	100 mm	130 mm	160 mm
2,5 mm	175 kg	110 kg	58 kg	27 kg*	14 kg*	8 kg*
3,0 mm	208 kg*	160 kg*	114 kg	44 kg	27 kg	14 kg

\*Näherungswert auf Basis von Prüfberichten

### Montageanleitung

Weitere Informationen lassen wir Ihnen gerne auf Anfrage zukommen.

### Zugehörige Produkte



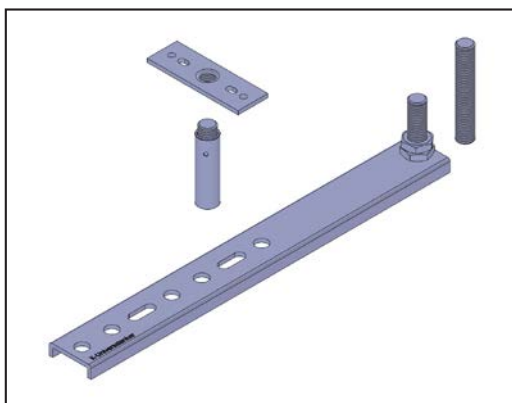
V-Lochschiene  
Seite 30



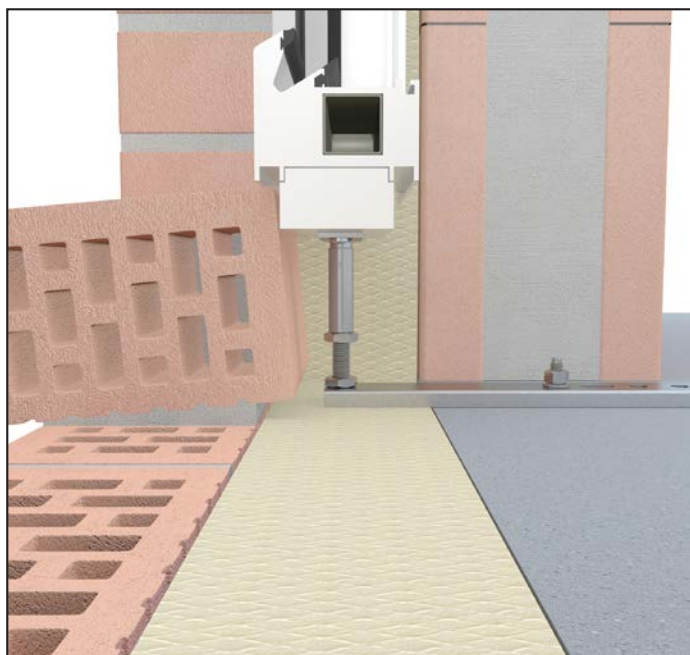
Winkelschiene  
Seite 32

### 1 1.14. J-Stütze - Justierstütze

- bei Höhenunterschieden von 80 mm bis maximal 270 mm
- einfach justierbare Verklottung



J-Stütze-300x3,0-M12x80-115



J-Stütze-300x3,0-M12x80-115

Artikel-Nr.	Artikelname [mm] Länge x Materialstärke - Gewindebolzen x Justierbare Höhe	justierbare Höhe	Menge
K-000432	J-Stütze-300x3,0-M12x80-115	80 - 115 mm	25
K-000435	J-Stütze-300x3,0-M12x115-205	115 - 205 mm	25
K-000438	J-Stütze-300x3,0-M12x160-270	160 - 270 mm	25

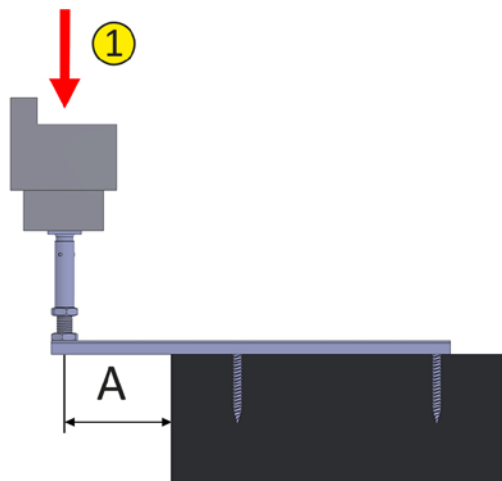
Lieferumfang pro Stück: 1x U-Profil, 1x Röhrchen, 1x Justierplatte M12, 3x Sechskantmutter, 2x Gewindebolzen

#### ift-Rosenheim Prüfnummer

Geprüft auf Lasten in der Fensterebene: 14-002150-PR01

1	Materialstärke	maximale Belastung / Auskragung A					
		30 mm	50 mm	70 mm	100 mm	130 mm	160 mm
	3,0 mm	208 kg*	160 kg*	114 kg	44 kg	27 kg	14 kg

\*Näherungswert auf Basis von Prüfberichten

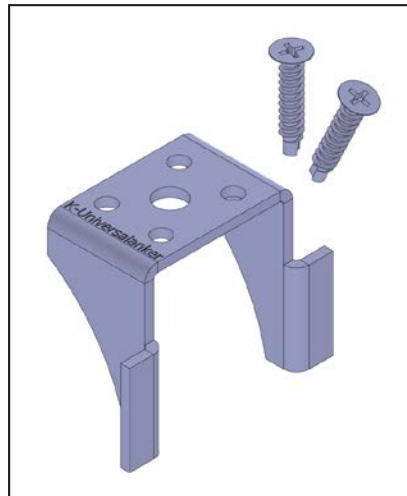




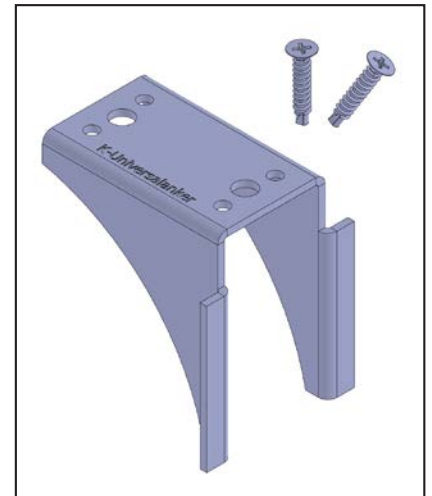
Weitere Informationen lassen wir Ihnen gerne auf Anfrage zukommen.

1 1.15. U-Stütze

- erhöht die Lastabtragung bei U-Profilen
- für alle U-Profil Anker geeignet
- einfaches Nachrüsten



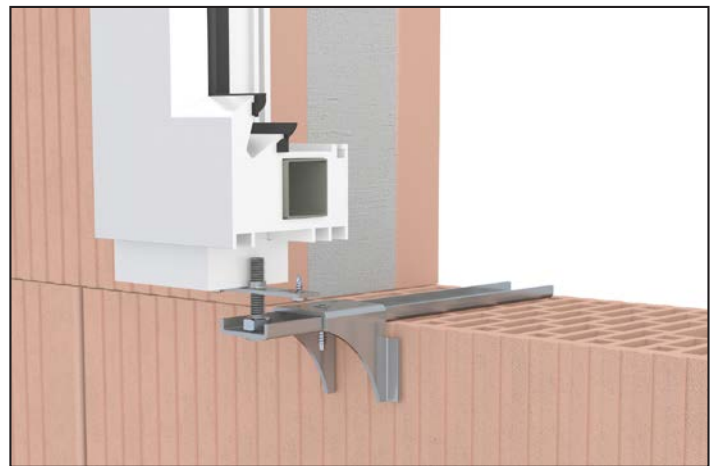
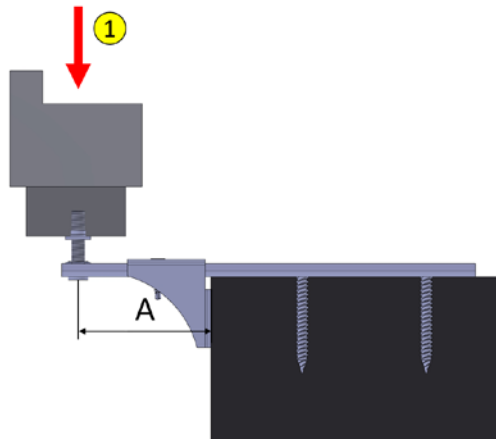
U-Stütze-30-2,5



U-Stütze-70-2,5

Artikel-Nr.	Artikelname [mm] Länge x Materialstärke	Menge
K-405410	U-Stütze 30x2,5	25
K-405415	U-Stütze 50x2,5	25
K-405420	U-Stütze 70x2,5	25
K-405425	U-Stütze 90x2,5	25
K-405430	U-Stütze 110x2,5	25

Lieferumfang pro Stück: 1x U-Stütze, 2x Bohrschraube Ø4,8x25



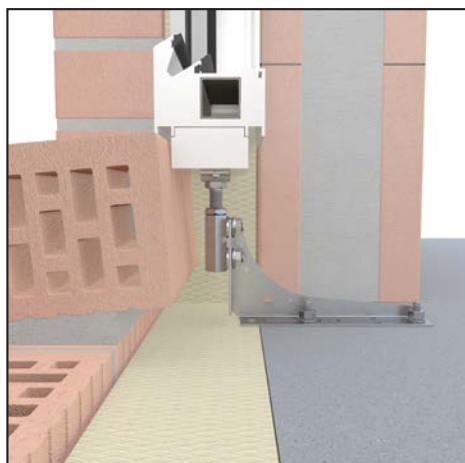
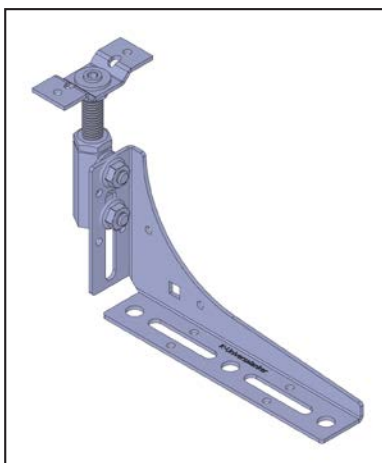
ift-Rosenheim Prüfnummer  
Geprüft auf Lasten in der Fensterebene: 21-004805-PR02

1	2,5 mm U-Profil	Auskragung [mm]	zusätzliche Lastabtragung
	mit U-Stütze 30	70	+ 55 kg
	mit U-Stütze 50	90	+ 59 kg

1	3,0 mm U-Profil	Auskragung [mm]	zusätzliche Lastabtragung
	mit U-Stütze 90	130	+ 69 kg
	mit U-Stütze 110	150	+ 77 kg

## 1.16. WU-Stütze

- für alle Fenstersysteme geeignet (Alu, Holz und Kunststoff)
- einfach justierbare Verklotzung
- lässt sich von oben, unten und der Seite justieren



Artikel-Nr.	Artikelname [mm] Winkeltyp Winkelmaße - Gewinde x justierbare Höhe	Winkeltyp	justierbare Höhe	Menge
K-00033400	WU-Stütze-U65x120x3,0-M12x85-135	U-Profil	85 - 135 mm	10
K-00034000	WU-Stütze-U95x140x3,0-M12x115-165	U-Profil	115 - 165 mm	10
K-00034090	WU-Stütze-S95x180-M12x115-165	SLW	115 - 165 mm	10
K-00034100	WU-Stütze-S120x200-M12x140-190	SLW	140 - 190 mm	10
K-00034120	WU-Stütze-S150x200-M12x170-220	SLW	170 - 220 mm	10
Lieferumfang pro Stück: 1x WU-Justierelement-M12x70-F, 1x Winkel				

### Montageanleitung

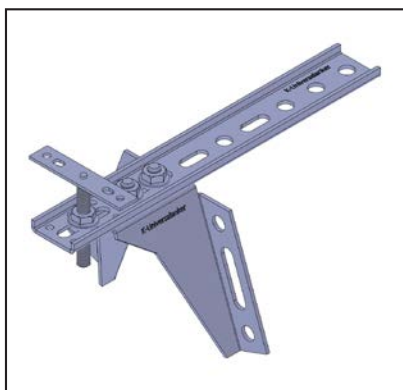
Weitere Informationen lassen wir Ihnen gerne auf Anfrage zukommen.

1 1.17. WU-ST-Anker

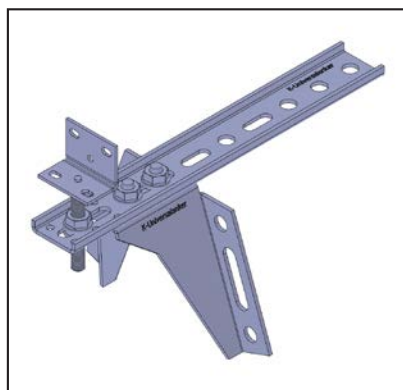
- für alle Fenstersysteme geeignet (Alu, Holz und Kunststoff)
- bietet hohe Lastabtragung bei großer Auskrängung
- einfach justierbare Verklotung
- maximale Belastung vom ift-Rosenheim geprüft



WU-ST-Anker mit Winkelanschluss



Flachanschluss (-F)



Winkelanschluss (-W)

Artikel-Nr.	Artikelname [mm] Länge x Materialstärke - Stiftlänge - Anschluss	Menge
K-405070-F	WU-ST-250x2,5-65-F	25
K-405070-W	WU-ST-250x2,5-65-W	25
K-405071-F	WU-ST-300x3,0-110-F	25
K-405071-W	WU-ST-300x3,0-110-W	25
K-405072-F	WU-ST-350x3,0-155-F	25
K-405072-W	WU-ST-350x3,0-155-W	25

Lieferumfang pro Stück: 1x U-Profil, 1x Justierelement, 1x Stützkonsole, 2x Schlossschraube M8x16, 2x Flanschmutter M8

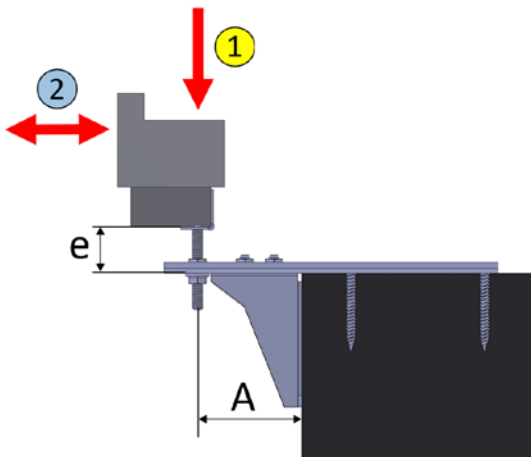
**ift-Rosenheim Prüfnummer**

Geprüft auf Lasten in der Fensterebene: 12-002151-PR09, 12-002151-PR10

1	Artikel	maximale Belastung / Auskragung A					
		80 mm	90 mm	100 mm	110 mm	120 mm	130 mm
	WU-ST-250x2,5-65	331 kg	252 kg*	192 kg*	141 kg*	104 kg*	78 kg*
		140 mm	150 mm	160 mm	170 mm	180 mm	
	WU-ST-300x3,0-110	196 kg	164 kg*	140 kg*	122 kg*	110 kg*	
		180 mm	190 mm	200 mm	210 mm	220 mm	230 mm
	WU-ST-350x3,0-155	132 kg	122 kg*	105 kg*	92 kg*	83 kg*	76 kg*

\*Näherungswert auf Basis von Prüfberichten

Da die Stütze des WU-ST-Ankers nicht immer formschlüssig anliegt, entstehen beim Aufsetzen des Fensters Lageveränderungen von bis zu 2,0 mm. Deswegen sind die Lasten in der Fensterebene bei 5,0 mm Lageveränderung angegeben.



**ift-Rosenheim Prüfnummer**

Geprüft auf Lasten rechtwinklig zur Fensterebene: 12-002151-PR07

2	geprüfte Fugenbreite e	maximale Belastung
	42 mm	68 kg

**Montageanleitung**

Weitere Informationen lassen wir Ihnen gerne auf Anfrage zukommen.



Für eine reibungslose Montage empfehlen wir eine Fugenbreite von 15 - 30 mm.

**Zugehörige Produkte**



**V-Lochschiene**  
Seite 30



**Winkelschiene**  
Seite 32

1 1.18. V-Lochschiene



- für die sichere Befestigung am Hochlochziegel
- ift-Rosenheim geprüft

Artikel-Nr.	Artikelname [mm] Länge	Länge	Menge
K-405179	V-Lochschiene-160	160 mm	100
K-405180	V-Lochschiene-200	200 mm	100

Montageanleitung

Weitere Informationen lassen wir Ihnen gerne auf Anfrage zukommen.

Zugehörige Produkte



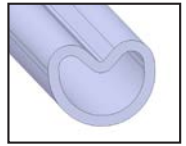
Fenstermontageschrauben  
Seite 106



Bohrer  
Seite 114



## 1.19. V-Statikrohr



- für die sichere Befestigung am Hochlochziegel mit großen Kammern

Artikel-Nr.	Artikelname [mm] Länge	Länge	Menge
K-405183	V-Statikrohr-200	200 mm	50

### Montageanleitung

Weitere Informationen lassen wir Ihnen gerne auf Anfrage zukommen.

### Zugehörige Produkte



**Fenstermontageschrauben**  
Seite 106

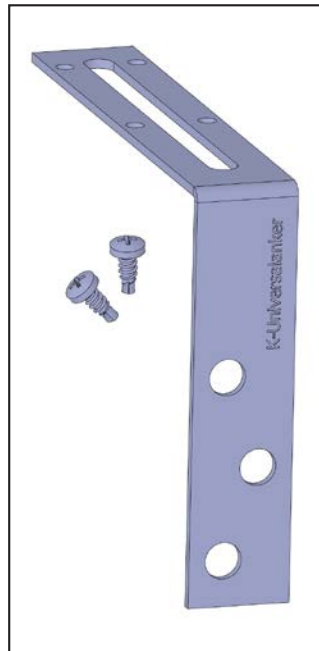


**Bohrer**  
Seite 114



1 1.20. Winkelschiene

- sichere Befestigung des Ankers zum Mauerwerk
- geeignet für die absturzsichere Fensterbefestigung
- gleicht Kippmomente aus
- ift-Rosenheim geprüft



W-Sch-140x115

Artikel-Nr.	Artikelname [mm] Länge 1 x Länge 2	Menge
K-405029	W-Sch-140x115	50
K-405029-1	W-Sch-140x250	50
Lieferumfang pro Stück: 1x Winkelschiene, 2x Bohrschraube Ø4,8x13		

geprüft nach ETB-Richtlinie (ift-Rosenheim):  
Prüfnummer 17-000719-PR03

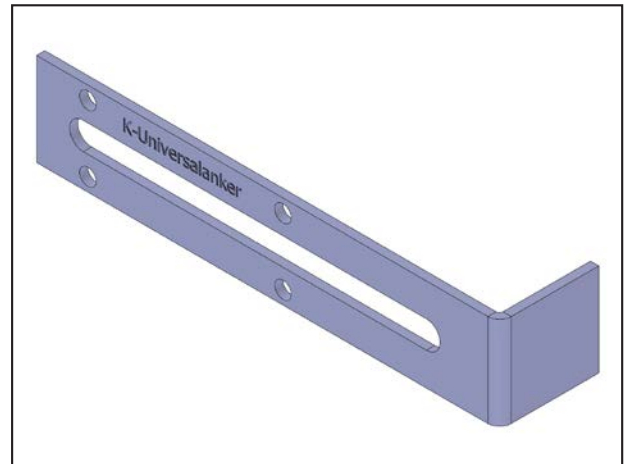
Montageanleitung

Weitere Informationen lassen wir Ihnen gerne auf Anfrage zukommen.

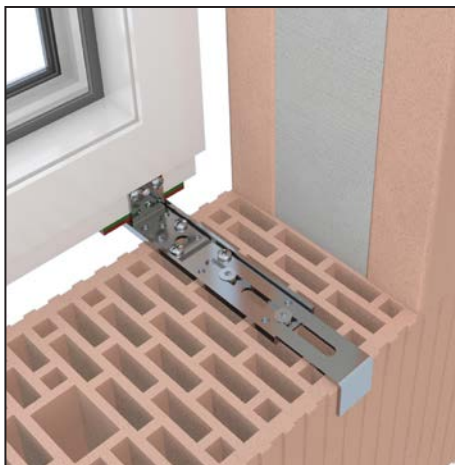


## 1.21. Winkelschiene im Set für die Befestigung nach ETB-Richtlinien

- geeignet für die absturzsichere Fensterbefestigung bei Hochlochziegeln
- mit 17,5er Stein geprüft, auf alle breiteren Hochlochziegel anwendbar
- ift-Rosenheim geprüft



Artikel-Nr.	Artikelname [mm] Länge 1 x Länge 2	Menge
K-405029-20	W-Sch-140x30 - ETB	50
Lieferumfang pro Stück: 1x Winkelschiene, 2x Bohrschraube Ø4,8x13, 2x Fischer Dübel SX 10x50, 2x Fenstermontageschraube Ø7,5x42-SK		



Für mehr Informationen zur absturzsicheren Fensterbefestigung nach ETB-Richtlinien fordern Sie unsere Broschüre „Absturzsicherung mit K-Universalankern“ an oder besuchen Sie unsere Webseite.

**geprüft nach ETB-Richtlinie (ift-Rosenheim): 17-000719-PR03**

Absturzsicherung



[www.knelsen.de](http://www.knelsen.de)

### Zugehörige Produkte



**Fenstermontageschrauben**  
Seite 106



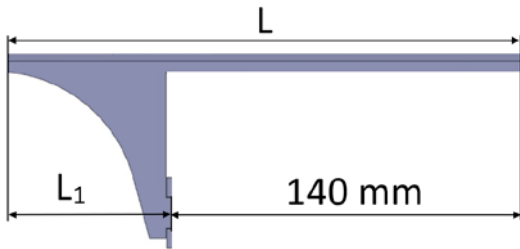
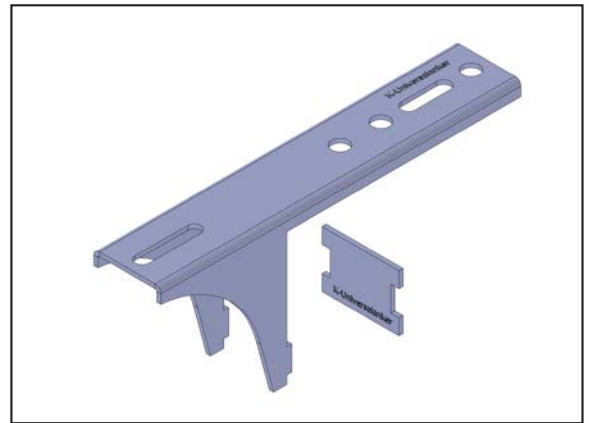
**Dübel**  
Seite 108



**Bohrer**  
Seite 114

1 1.22. SL-Konsole - Schwerlastkonsole

- für alle Fenstersysteme geeignet (Alu, Holz und Kunststoff)
- bietet hohe Lastabtragung bei großer Auskragung
- beiliegende Schutzplatte schützt das Mauerwerk und verteilt Punktlast auf Flächenlast
- maximale Belastung vom ift-Rosenheim geprüft
- viele Kombinationsmöglichkeiten mit anderen K-Universalankern



Maße, siehe Tabelle

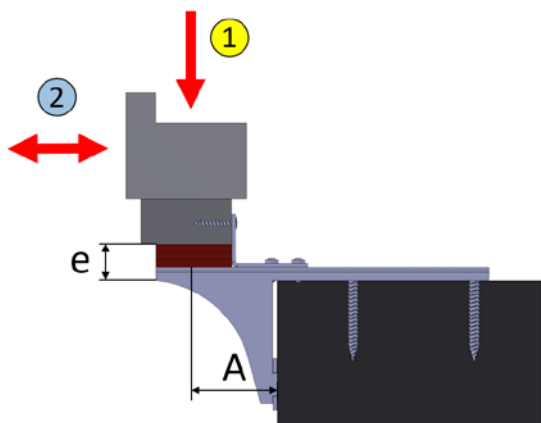
Artikel-Nr.	Artikelname [mm]	L [mm]	L1 [mm]	Menge
K-405270	SL-Konsole 220-80	220	80	25
K-40527013	SL-Konsole 240-100	240	100	25
K-405271	SL-Konsole 265-125	265	125	25
K-40527126	SL-Konsole 290-150	290	150	25
K-405272	SL-Konsole 315-175	315	175	25
K-405273	SL-Konsole 365-225	365	225	25

Lieferumfang pro Stück: 1x SL-Konsole, 1x SL-Schutzplatte

**ift-Rosenheim Prüfnummer**

Geprüft auf Lasten in der Fensterebene: 17-001190-PR01

1	Auskragung A	maximale Belastung
	70 mm	435 kg
	110 mm	375 kg
	145 mm	342 kg



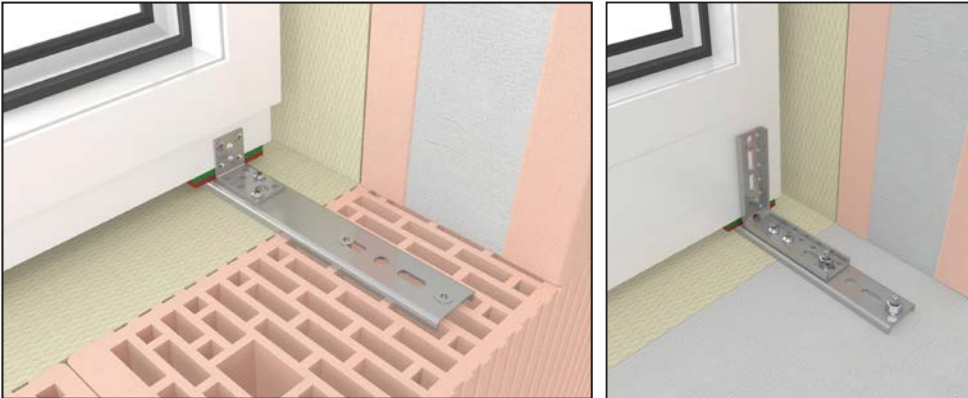
**ift-Rosenheim Prüfnummer**

Geprüft auf Lasten rechtwinklig zur Fensterebene: 18-000650-PR01

2	Artikel-Nr.	Artikelname [mm]	geprüfte Fugenbreite e	maximale Belastung
	K-405112	VBW-35x50x2,5	14 mm	139 kg

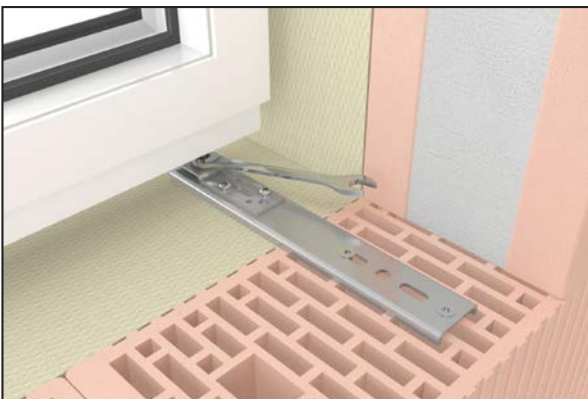
Weitere Informationen lassen wir Ihnen gerne auf Anfrage zukommen.

**In Kombination mit VBW - Verbindungswinkel**



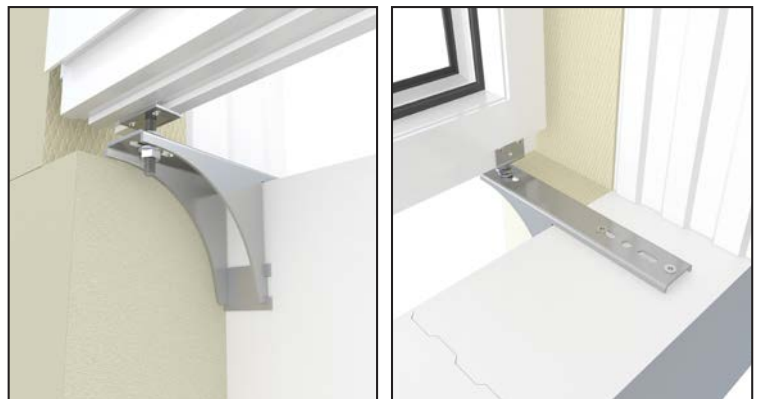
Verbindungswinkel an die Konsole und das Anschlussprofil schrauben

**In Kombination mit BAP-Justierelement**



Problemlos justieren bei vorhandener Dämmung

**In Kombination mit Justierelement**



Einfaches Justieren

**Zugehörige Produkte**



V-Lochschiene  
Seite 30



VBW - Verbindungswinkel  
Seite 10



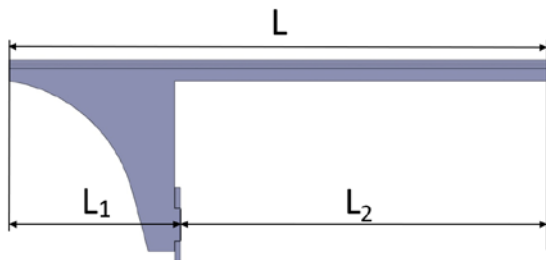
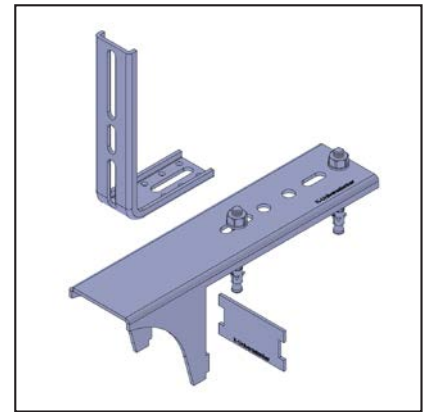
Justierelement  
Seite 58



BAP-Justierelement  
Seite 59

1 1.23. HST-SL-Konsole - Hebeschiebetür-Schwerlastkonsole

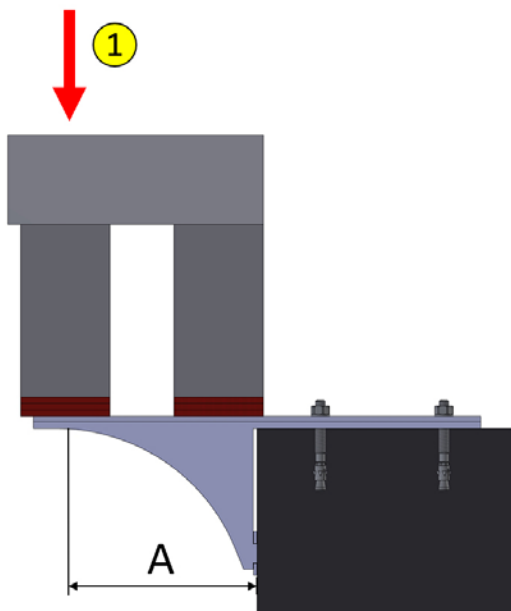
- für die Befestigung unten von bodentiefen Elementen, insbesondere Hebeschiebetüren
- einfache und schnelle Befestigung bei bereits vorhandener Dämmschicht
- bietet hohe Lastabtragung
- sichere Fensterbefestigung zur Betonsohle
- maximale Belastung vom ift-Rosenheim geprüft



Maße, siehe Tabelle

Artikel-Nr.	Artikelname [mm]	L [mm]	L1 [mm]	L2 [mm]	Menge
K-405216	HST-SL-Konsole 250-80	250	80	170	5
K-405217	HST-SL-Konsole 300-125	300	125	175	5
K-405218	HST-SL-Konsole 350-175	350	175	175	5
K-405219	HST-SL-Konsole 400-225	400	225	175	5

Lieferumfang pro Stück: 1x HST-SL-Konsole, 1x HST-SL-Schutzplatte, 1x Verbindungswinkel-85x150x3,0, 2x Schwerlastdübel Ø8x71

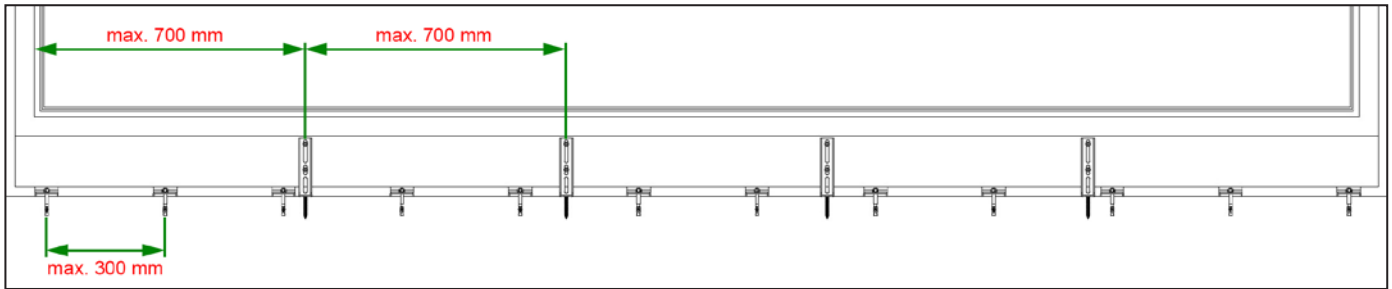


ift-Rosenheim Prüfnummer

Gepüft auf Lasten in der Fensterebene: 17-001190-PR01, 18-003796-PR04

1	Auskragung A [mm]	maximale Belastung
	50 mm	622 kg
	95 mm	622 kg
	145 mm	551 kg
	195 mm	284 kg





Befestigungsabstände; bewährte Maße

## Montageanleitung

---

Weitere Informationen lassen wir Ihnen gerne auf Anfrage zukommen.

## Zugehörige Produkte

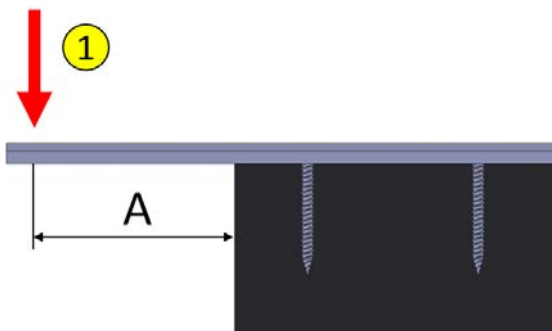
---



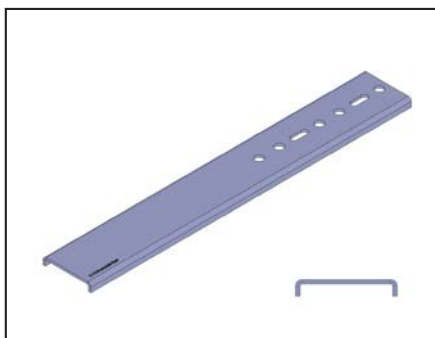
**Justierbare Verklotzung**  
Seite 61

### 1 1.24. SL-Profil - Schwerlastprofil

- bietet hohe Lastabtragung bei wenig Platzbedarf



SL-Profil und Hebeschiebetür



SL-U-Profil 400x3,0

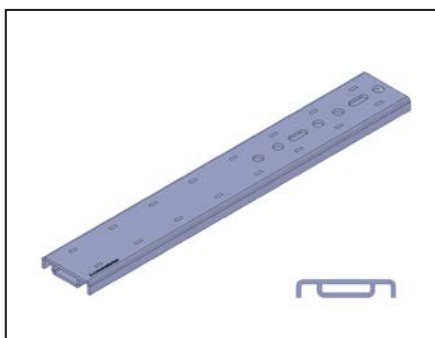
#### Eigene Prüfwerte

	Auskragung A	maximale Belastung
1	100 mm	67 kg
	130 mm	44 kg
	160 mm	30 kg

Artikel-Nr.	Artikelname [mm] Länge x Materialstärke	Menge
K-405252	SL-U-Profil 300x3,0	25
K-405253	SL-U-Profil 350x3,0	25
K-405255	SL-U-Profil 400x3,0	25

#### ift-Rosenheim Prüfnummer

SL-Profil: Geprüft auf Lasten in der Fensterebene: 17-003399-PR01



SL-Profil 400x3,0

	Auskragung A	maximale Belastung
1	100 mm	135 kg
	130 mm	88 kg
	160 mm	60 kg

Artikel-Nr.	Artikelname [mm] Länge x Materialstärke	Menge
K-405261	SL-Profil 300x3,0	25
K-405262	SL-Profil 350x3,0	25
K-405263	SL-Profil 400x3,0	25

#### Zugehörige Produkte



Justierbare Verklotzung  
Seite 61



Bohrschrauben  
Seite 109



Schwerlastdübel  
Seite 108



VBW - Verbindungswinkel  
Seite 10

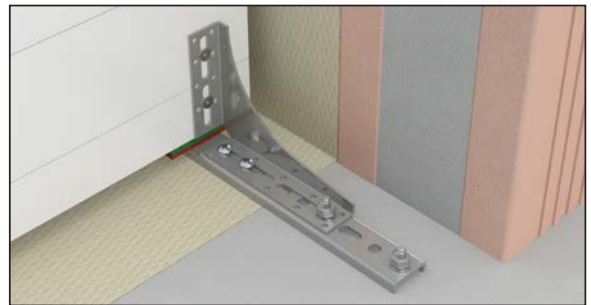


## 1.25. BAP-Schwerlastkonsole

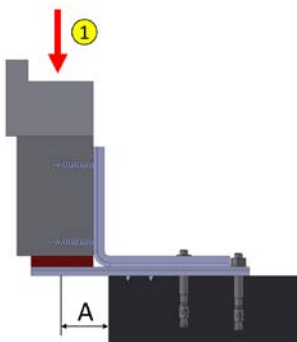
- für eine sichere Befestigung unten von bodentiefen Elementen
- rechteckige Aussteifung des Balkonanschlussprofils
- bietet hohe Lastabtragung
- einfache und schnelle Befestigung bei bereits vorhandener Dämmschicht
- maximale Belastung vom ift-Rosenheim geprüft
- geeignet für die absturzsichere Fensterbefestigung
- geprüft nach ETB-Richtlinie (ift-Rosenheim):  
Prüfnummer: 18-003796-PR05



BAP-SLK-250 U110x150 - Winkeltyp U



BAP-SLK-300 S110x150 - Winkeltyp S



### ift-Rosenheim Prüfnummer

Geprüft auf Lasten in der Fensterebene: 17-001190-PR01

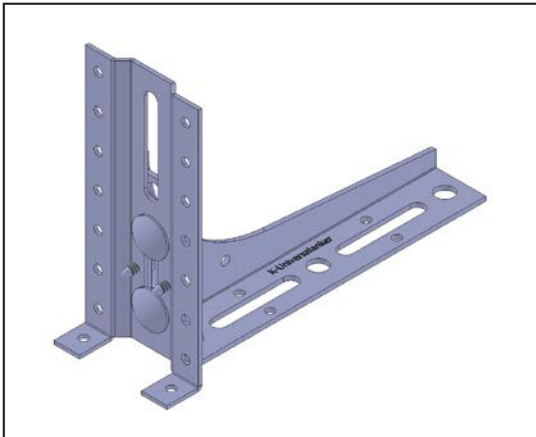
1	Artikel-Nr.	Artikelname [mm] Länge U-Profil Winkeltyp Winkelmaße	Auskrägung A	maximale Belastung	Menge
	K-405210	BAP-SLK-200 U110x125	70 mm	123 kg	25
	K-405210-01	BAP-SLK-200 U110x150	70 mm	123 kg	25
	K-405211	BAP-SLK-250 U110x150	90 mm	144 kg	25
	K-405212	BAP-SLK-300 S110x150	110 mm	116 kg	25
	K-405213	BAP-SLK-350 S120x200	110 mm	116 kg	25
Lieferumfang pro Stück: 1x U-Profil, 1x Verbindungswinkel, 2x Bohrschraube Ø6,3x16, 2x Schwerlastdübel Ø8x71					

### Montageanleitung

Weitere Informationen lassen wir Ihnen gerne auf Anfrage zukommen.

1 1.26. BAP-SLW-Schwerlastwinkel

- für die Befestigung von bodentiefen Elementen
- bietet hohe Lastabtragung
- sichere Fensterbefestigung zur Betonsohle
- sichere Verklotzung, auch bei nicht armierten Anschlussprofilen



BAP-SLW-140-95x180x2,5



BAP-SLW-140-95x180x2,5

Artikel-Nr.	Artikelname [mm] Anschlussplatte - Länge 1 x Länge 2 x Materialstärke	Menge
K-405193	BAP-SLW-60-60x180x2,5	5
K-405194	BAP-SLW-100-95x180x2,5	5
K-405195	BAP-SLW-140-95x180x2,5	5
K-405196	BAP-SLW-180-150x200x2,5	5
K-405197	BAP-SLW-220-150x200x2,5	5
Lieferumfang pro Stück: 1x Schwerlastwinkel , 1x BAP-Anschlussplatte, 2x Bohrschraube Ø4,8x13, nach Ausführung 1-2x Schlossschraube M8x16 & 1-2x Flanschnutter M8		

Montageanleitung

Weitere Informationen lassen wir Ihnen gerne auf Anfrage zukommen.

Zugehörige Produkte



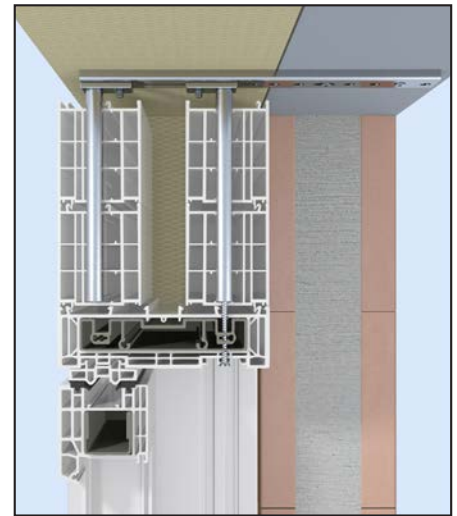
Schwerlastdübel  
Seite 108

## 1.27. Verbreiterungsstabilisator

- Aussteifung für Verbreiterungsprofile oben
- Befestigung als Festlager oder Loslager möglich



Verbreiterungsstabilisator 300-350x3,0



Zwei Mal Verbreiterungsstabilisator  
300-350x3,0

Artikel-Nr.	Artikelname [mm] Rohrlänge - U-Profil	Menge
K-40522035	Verbreiterungsstabilisator 150-350x3,0	10
K-40522040	Verbreiterungsstabilisator 200-350x3,0	10
K-40522045	Verbreiterungsstabilisator 250-350x3,0	10
K-40522050	Verbreiterungsstabilisator 300-350x3,0	10
Lieferumfang pro Stück: 1x Statikrohr, 1x U-Profil, 2x Unterlegscheibe, 2x 6-kant Schraube		

### Montageanleitung

Weitere Informationen lassen wir Ihnen gerne auf Anfrage zukommen.







# Ankerbefestigung vor der Fassade



Die Befestigung findet vor der Fassade statt. Das Element befindet sich teilweise oder ganz in der Dämmschicht.

2.1.	FMW-U-Profil.....	44
2.2.	FMW-U-Profil mit Justierelement.....	46
2.3.	FMW-EL.....	48
2.4.	WS-Montagekonsole.....	49
2.5.	SLW - Schwerlastwinkel.....	50
2.6.	FMW mit Loslager.....	52
2.7.	FMW-Loslager mit Justierelement.....	53
2.8.	ISO-Platte.....	54
2.9.	Altbau EL-Fenstermontagewinkel.....	55

## Zertifizierungen-Legende



Widerstandsklasse RC2 geprüft



Für die Absturzsicherung geeignet



### 2.1. FMW-U-Profil

2

- einfache und schnelle Montage von Fenstern in der Dämmschicht
- für alle Fenstersysteme geeignet (Alu, Holz und Kunststoff)
- kurzer Schenkel zur Befestigung am Fensterrahmen, langer Schenkel zur Befestigung am Mauerwerk
- Ausführung mit Zweistufenkantung für mehr Freiraum bei der Abdichtung
- Widerstandsklasse RC2 geprüft ab 2,5 mm Materialstärke
- geeignet für die absturzsichere Fensterbefestigung
- maximale Belastung vom ift-Rosenheim geprüft



FMW-65x145x2,5



FMW-95x150x3,0 Zweistufenkantung

Artikel-Nr.	Artikelname [mm] Länge 1 x Länge 2 x Materialstärke	Menge
K-405121	FMW-50x140x1,5	50
K-405120	FMW-65x125x1,5	50
K-405127	FMW-65x145x1,5	50
K-405122	FMW-65x145x2,5	50
K-405122-3	FMW-65x145x3,0	50
K-405124	FMW-65x170x2,5	50
K-405124-3	FMW-65x170x3,0	50
K-405137-0	FMW-75x135x2,5	50
K-405123	FMW-95x140x3,0	50
K-405125	FMW-150x160x3,0	50
K-405126	FMW-95x150x3,0 Zweistufenkantung	50

### FMW-U-Profil im Set für die Befestigung nach ETB-Richtlinien

Artikel-Nr.	Artikelname [mm] Länge 1 x Länge 2 x Materialstärke - Schraube	System	Menge
K-405122-8	FMW-65x145x3,0-BS32 - ETB (Set mit Bohrschrauben L=32 mm & Schwerlastdübel)	Alu, Kunststoff	50
K-405122-85	FMW-65x145x3,0-BS50 - ETB (Set mit Bohrschrauben L=50 mm & Schwerlastdübel)	Alu, Kunststoff	50
K-405138-85	FMW-80x180x3,0 FMS-52 - ETB (Set mit Fenstermontageschrauben L=52 mm & Schwerlastdübel)	Holz	50

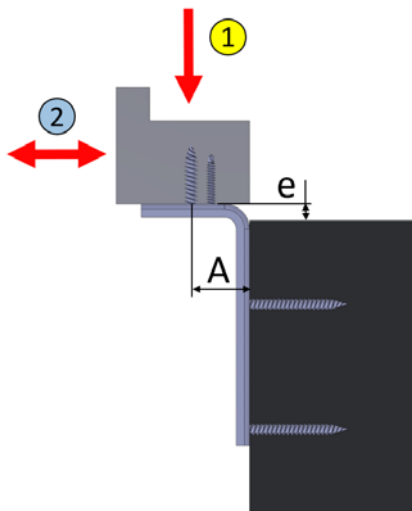
Bei Interesse für andere Set-Inhalte, kontaktieren Sie uns.

**ift-Rosenheim Prüfnummer**

Geprüft auf Lasten in der Fensterebene: 11-003442-PR06, 12-002151-PR04, 14-002150-PR02, 17-001190-PR01

1	Materialstärke	maximale Belastung / Auskrägung A							
		25 mm	35 mm	40 mm	55 mm	57 mm	60 mm	87 mm	143 mm
	1,5 mm	212 kg	110 kg*	45 kg	40 kg*	38 kg	-	-	-
	2,5 mm	min. 212 kg	170 kg	140 kg*	68 kg	60 kg*	50 kg*	34 kg	-
	3,0 mm	min. 347 kg	347 kg	270 kg*	147 kg	143 kg*	139 kg	66 kg	16 kg

\*Näherungswert auf Basis von Prüfberichten



**ift-Rosenheim Prüfnummer**

Geprüft auf Lasten rechtwinklig zur Fensterebene: 18-000650-PR01

2	Materialstärke	maximale Belastung
	1,5 mm	59 kg
	2,5 mm	91 kg
	3,0 mm	182 kg

geprüft nach ETB-Richtlinie (ift-Rosenheim):

FMW-U-Profil 3 mm: 17-000719-PR02, 18-000732-PR02

Fensterrahmen mit Verbreiterungsprofil: 18-000732-PR01

**Montageanleitung**

Weitere Informationen lassen wir Ihnen gerne auf Anfrage zukommen.

2.2. FMW-U-Profil mit Justierelement

2

- einfache und schnelle Montage von Fenstern in der Dämmschicht
- mit Winkelanschluss geeignet für die Befestigung unten
- mit Flachanschluss geeignet für die Befestigung unten und seitlich
- für alle Fenstersysteme geeignet (Alu, Holz und Kunststoff)
- die Winkel sind dreidimensional justierbar, um Bautoleranzen ausgleichen zu können
- einfach justierbare Verklotzung
- maximale Belastung vom ift-Rosenheim geprüft



FMW-65x145x2,5-F60 - Justierelement mit Flachanschluss



FMW-65x145x2,5-W60 - Justierelement mit Winkelanschluss

Artikel-Nr.	Artikelname [mm] Länge 1 x Länge 2 x Materialstärke - Justierelement	Anschluss	Menge
K-405128	FMW-65x145x2,5-F60	Flachanschluss	50
K-405129	FMW-95x140x3,0-F60	Flachanschluss	50
K-405135	FMW-65x145x2,5-W60	Winkelanschluss	50
K-405136	FMW-95x140x3,0-W60	Winkelanschluss	50

Lieferumfang pro Stück: 1x FMW-U-Profil , 1x Justierelement

**ift-Rosenheim Prüfnummer**

Geprüft auf Lasten in der Fensterebene: 11-003442-PR06, 12-002151-PR04, 14-002150-PR02, 17-001190-PR01

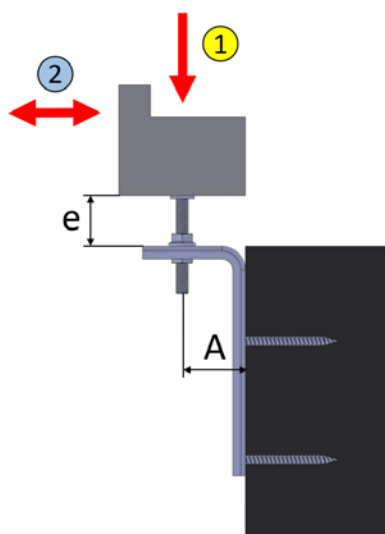
1	Materialstärke	maximale Belastung / Auskrugung A							
		25 mm	35 mm	40 mm	55 mm	57 mm	60 mm	87 mm	143 mm
	2,5 mm	min. 212 kg	170 kg	140 kg*	68 kg	60 kg*	50 kg*	34 kg	-
	3,0 mm	min. 347kg	347 kg	270 kg*	147 kg	143 kg*	139 kg	66 kg	16 kg

\*Näherungswert auf Basis von Prüfberichten

**ift-Rosenheim Prüfnummer**

Geprüft auf Lasten rechtwinklig zur Fensterebene: 12-002151-PR07

2	geprüfte Fugenbreite e	maximale Belastung
	36 mm	68 kg



**Montageanleitung**

Weitere Informationen lassen wir Ihnen gerne auf Anfrage zukommen.

**Zugehörige Produkte**



**Fenstermontageschrauben**  
Seite 106



**Dübel**  
Seite 108



**Bohrer**  
Seite 114



2.3. FMW-EL

2

- für alle Fenstersysteme geeignet (Alu, Holz und Kunststoff)
- die direkte Verschraubung durch das Fenster in den Anker ist eine geprüfte Verklotzung
- einfache Handhabung bei Änderungsarbeiten oder Fensteraustausch



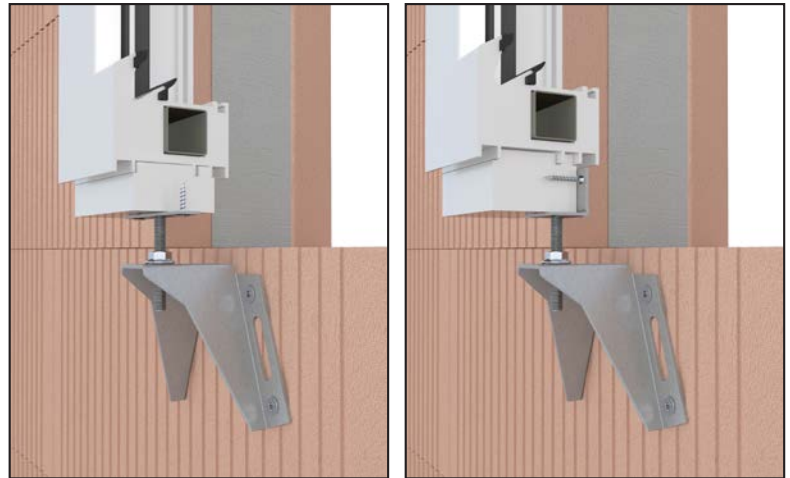
FMW-EL-65x145x2,5

Artikel-Nr.	Artikelname [mm] Länge 1 x Länge 2 x Materialstärke	Menge
K-405227	FMW-EL-65x145x1,5	50
K-405222	FMW-EL-65x145x2,5	50
K-405223	FMW-EL-95x140x3,0	50

## 2.4. WS-Montagekonsole

2

- einfache und schnelle Montage von Fenstern in der Dämmschicht
- für alle Fenstersysteme geeignet (Alu, Holz und Kunststoff)
- einfach justierbare Verklotzung
- mit Winkelanschluss geeignet für die Befestigung unten
- mit Flachanschluss geeignet für die Befestigung unten und seitlich
- die Konsole ist dreidimensional justierbar, um Bautoleranzen ausgleichen zu können
- maximale Belastung vom ift-Rosenheim geprüft

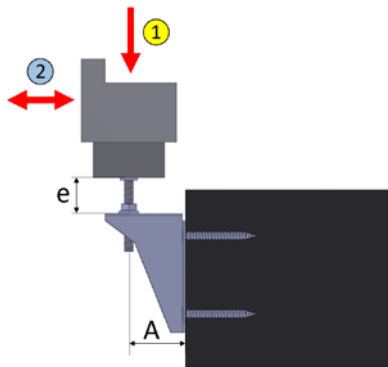


WS-Konsole mit Flach- und Winkelanschluss

### ift-Rosenheim Prüfnummer

Geprüft auf Lasten in der Fensterebene: 11-003442-PR06

1	Artikel-Nr.	Artikelname [mm] Länge 1 x Länge 2 - Justierelement	Auskrägung A	maximale Belastung	Menge
	K-405075	WS-65x110-F60	55 mm	237 kg	50
K-405076	WS-65x110-W60	55 mm	237 kg	50	
K-405077	WS-110x110-F60	105 mm	99 kg	50	
K-405078	WS-110x110-W60	105 mm	99 kg	50	
Lieferumfang pro Stück: 1x WS-Montagekonsole, 1x Justierelement					



### ift-Rosenheim Prüfnummer

Geprüft auf Lasten rechtwinklig zur Fensterebene: 12-002151-PR07

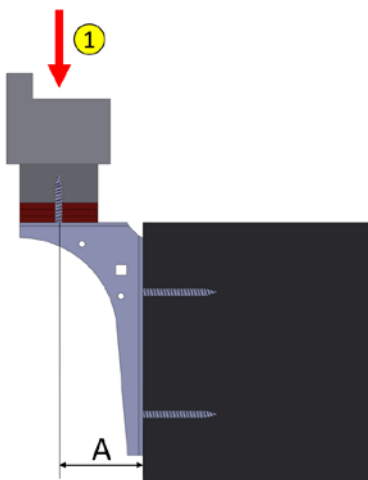
2	geprüfte Fugenbreite e	maximale Belastung
	36 mm	68 kg

### Montageanleitung

Weitere Informationen lassen wir Ihnen gerne auf Anfrage zukommen.

2.5. SLW - Schwerlastwinkel

- 2
- einfache und schnelle Montage von Fenstern in der Dämmschichtebene
  - hohe Lastabtragung
  - für alle Fenstersysteme geeignet (Alu, Holz und Kunststoff)
  - Dämmung lässt sich nachträglich einfach anbringen



SLW-60x180x2,5

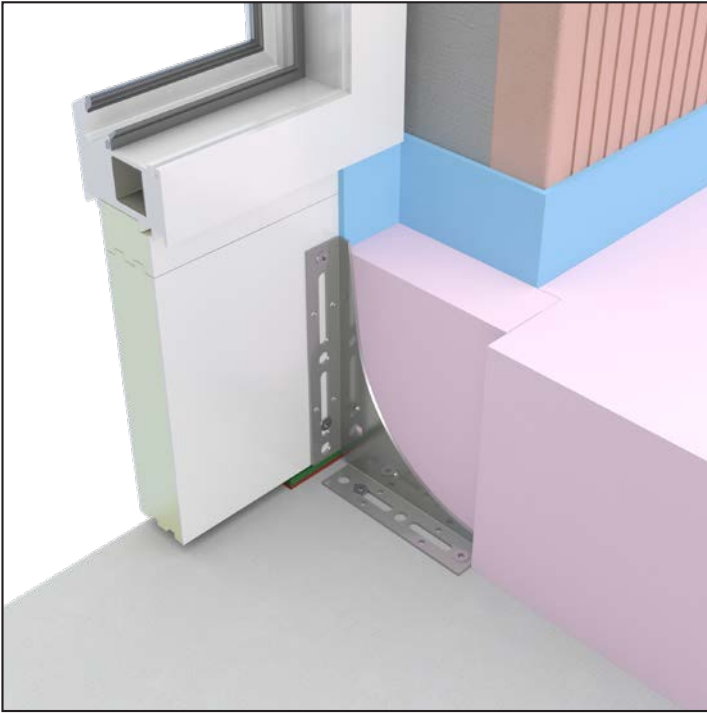
ift-Rosenheim Prüfnummer

Geprüft auf Lasten in der Fensterebene: 17-001190-PR01

Artikel-Nr.	Artikelname [mm]	Auskrägung A	maximale Belastung	Menge
	Länge 1 x Länge 2 x Materialstärke			
K-405200	SLW-60x180x2,5	35 mm	213 kg	10
K-405201	SLW-95x180x2,5	70 mm	213 kg	10
K-405201-2	SLW-110x150x2,5	70 mm	213 kg	10
K-40520128	SLW-110x250x2,5	70 mm	213 kg	10
K-405201-1	SLW-120x200x2,5	110 mm	172 kg	10
K-405202	SLW-150x200x2,5	110 mm	172 kg	10
K-40520210	SLW-150x250x2,5	110 mm	172 kg	10
K-405204	SLW-180x200x2,5	150 mm	301 kg	10
K-405202-1	SLW-200x250x2,5	150 mm 200 mm	301 kg 157 kg	10
K-405203	SLW-200x300x2,5	150 mm 200 mm	301 kg 157 kg	10
K-40520501	SLW-200x350x2,5	folgt	folgt	10
K-40520522	SLW-250x400x2,5	folgt	folgt	10
Lieferumfang pro VE: 5x Linke, 5x Rechte				

Montageanleitung - Ankerbefestigung vor der Fassade / Vorwandmontage

Weitere Informationen lassen wir Ihnen gerne auf Anfrage zukommen.



SLW-Befestigung unten am Anschlussprofil

### Zugehörige Produkte



**Fenstermontageschrauben**  
Seite 106



**Dübel**  
Seite 108



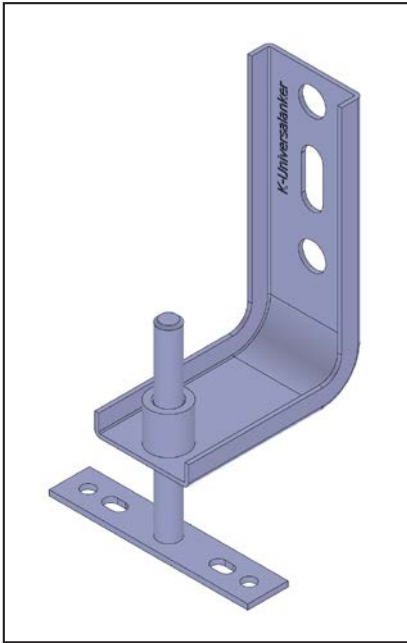
**Bohrer**  
Seite 114



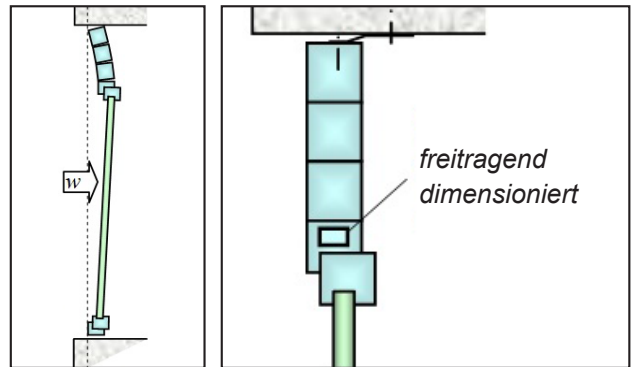
**Justierelement**  
Seite 58

2.6. FMW mit Loslager

- für die Fensterbefestigung oben mit Verbreiterungen
- Loslager ermöglicht temperaturbedingte Ausdehnung des Fensterrahmens nach oben



FMW mit Loslager 65x95x1,5



[1]

Artikel-Nr.	Artikelname [mm] Länge 1 x Länge 2 x Materialstärke	Menge
K-405032	FMW-LL 65x95x1,5	25
Lieferumfang pro Stück: 1x FMW-U-Profil mit Hülse, 1x Anschlusselement		

Montageanleitung

Weitere Informationen lassen wir Ihnen gerne auf Anfrage zukommen.

[1] „Leitfaden zur Planung und Ausführung der Montage von Fenstern und Haustüren für Neubau und Renovierung“, Ausgabe März 2020, von der Gütegemeinschaft Fenster, Fassaden und Haustüren e.V., Seite 149

Zugehörige Produkte



Fenstermontageschrauben  
Seite 106



Dübel  
Seite 108



Bohrer  
Seite 114

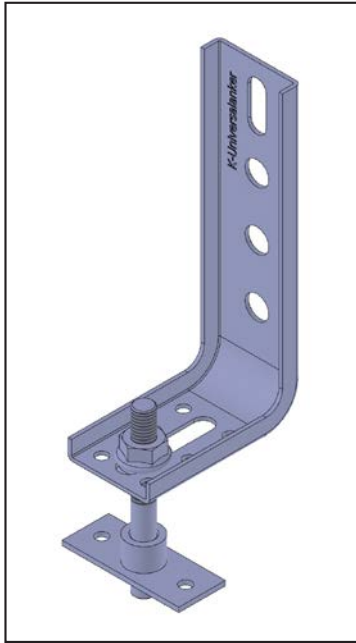


BAP-Befestigungswinkel  
Seite 89

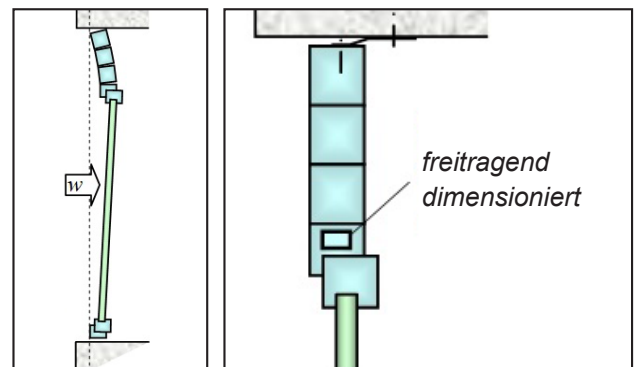


## 2.7. FMW-Loslager mit Justierelement

- für die Fensterbefestigung oben mit Verbreiterungen
- Loslager ermöglicht temperaturbedingte Ausdehnung des Fensterrahmens nach oben
- in die Tiefe justierbar



FMW-LL 65x125x1,5-M8x70



[1]

Artikel-Nr.	Artikelname [mm] Länge 1 x Länge 2 x Materialstärke - Justierelement	Menge
K-405037	FMW-LL 65x125x1,5-M8x70	25
Lieferumfang pro Stück: 1x FMW-U-Profil, 1x Gewindebolzen, 2x Flanschmutter M8, 1x Anschlusselement		

### Montageanleitung

Weitere Informationen lassen wir Ihnen gerne auf Anfrage zukommen.

[1] „Leitfaden zur Planung und Ausführung der Montage von Fenstern und Haustüren für Neubau und Renovierung“, Ausgabe März 2020, von der Gütegemeinschaft Fenster, Fassaden und Haustüren e. V., Seite 149

### Zugehörige Produkte



**Fenstermontageschrauben**  
Seite 106



**Dübel**  
Seite 108



**Bohrer**  
Seite 114



**BAP-Befestigungswinkel**  
Seite 89

2.8. ISO-Platte

- 2
- bietet eine thermische Trennung zum Mauerwerk
  - Klebestreifen zur einfachen Verbindung mit dem Fenstermontagewinkel



ISO-Platte-160 mit FMW-75x135x2,5

Artikel-Nr.	Artikelname [mm] Länge	Menge
K-000050	ISO-Platte-135	50
K-000052	ISO-Platte-160	50
K-000054	ISO-Platte-180	50
K-000056	ISO-Platte-210	50
K-000058	ISO-Platte-260	50
Breite: 40 mm, Materialstärke: 3,0 mm		

Montageanleitung

Weitere Informationen lassen wir Ihnen gerne auf Anfrage zukommen.

Zugehörige Produkte



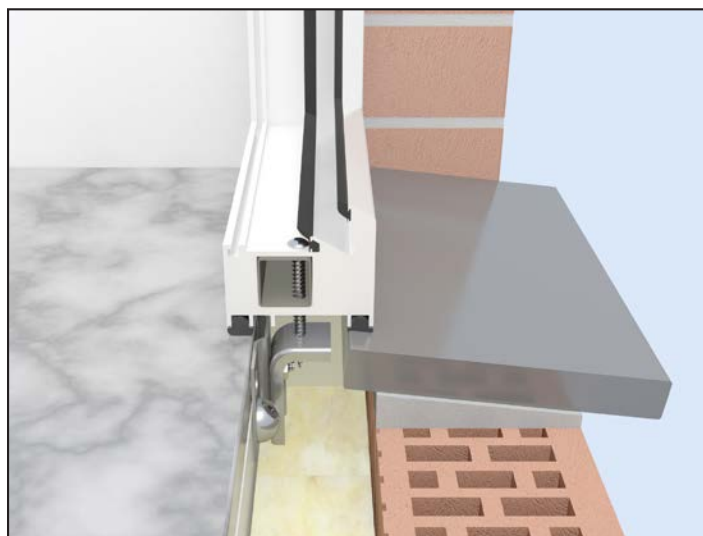
Fenstermontageschrauben  
Seite 106



Dübel  
Seite 108

## 2.9. Altbau EL-Fenstermontagewinkel

- für den Altbau entwickelt
- die Laibung bleibt unbeschädigt
- Anwendung auch im Neubau: Laibung = Sichtbeton
- direkte Verschraubung durch das Fenster in den Winkel ist sofort eine Verklotzung



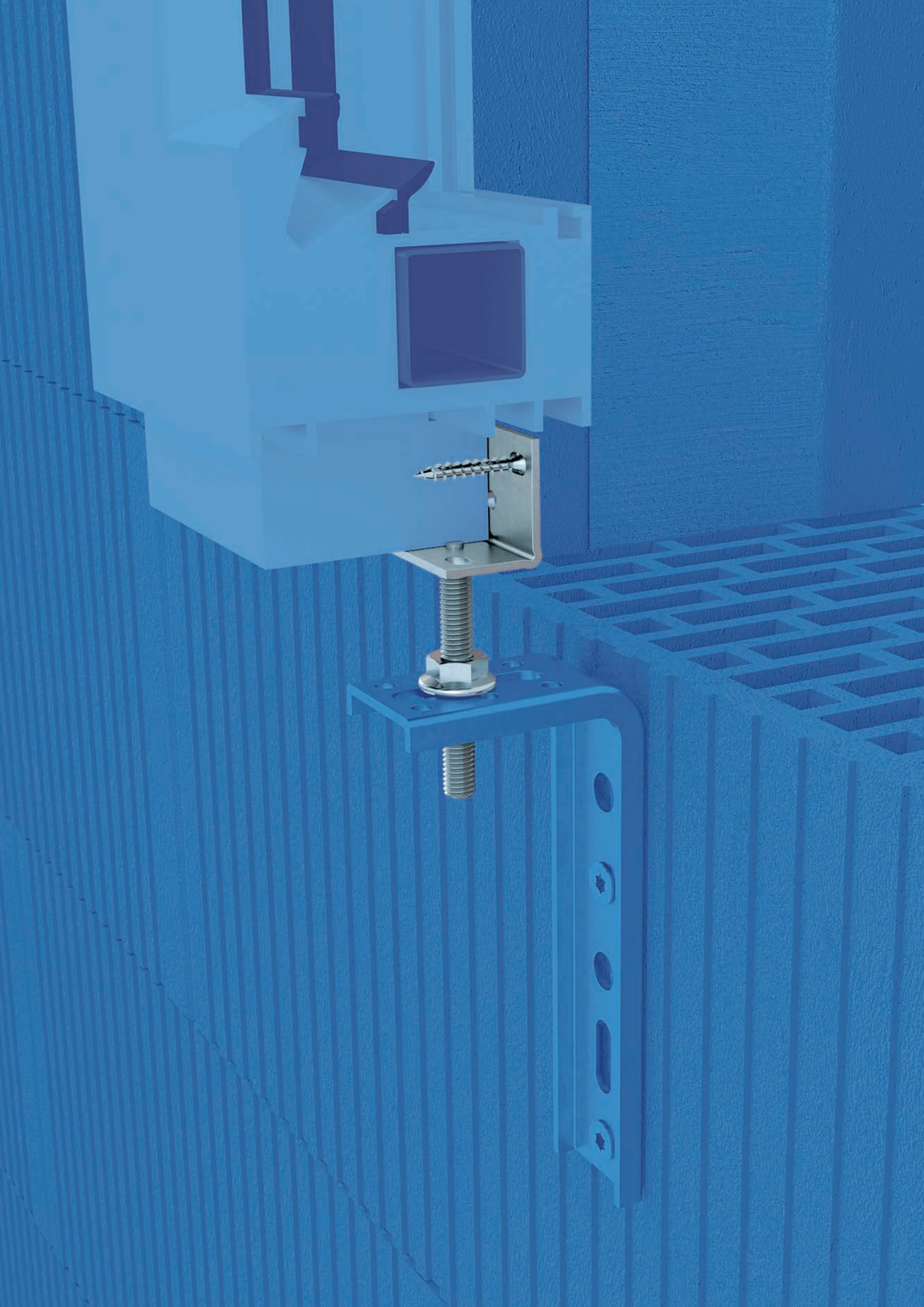
Fensterbefestigung unten

Artikel-Nr.	Artikelname [mm] Länge 1 x Länge 2 x Materialstärke	Menge
K-405230	Altbau EL-FMW-65x95x2,5	25
Lieferumfang pro Stück: 1x Montageplatte, 1x EL-FMW 65x95x2,5, 1x Schlossschraube M8x16, 1x Flanschnutter M8		

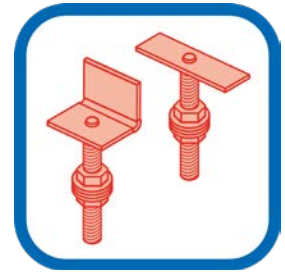
### Montageanleitung

Weitere Informationen lassen wir Ihnen gerne auf Anfrage zukommen.

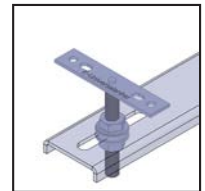




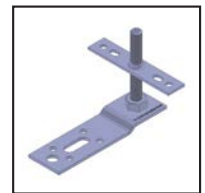
# Justierelemente



3.1. Justierelement ..... 58



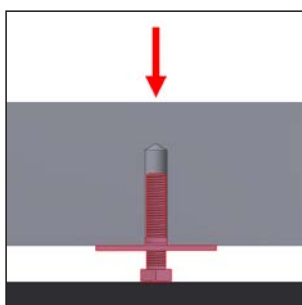
3.2. BAP-Justierelement ..... 59



3.3. WU-Justierelement ..... 60



3.4. J-Verklotzung - Justierbare Verklotzung ..... 61



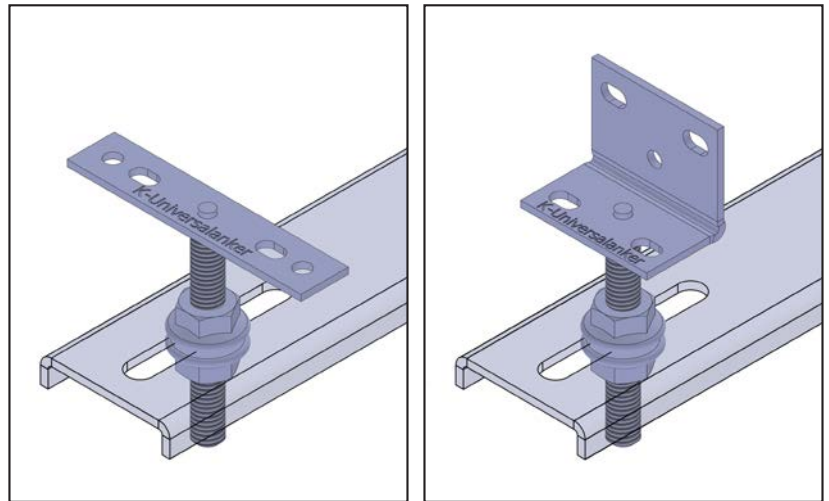
Gewinde	maximale Belastung*
M8	500 kg
M12	1000 kg

\*berechnete Werte

### 3.1. Justierelement

3

- viele Kombinationsmöglichkeiten mit K-Universalankern
- einfach justierbare Verklotzung

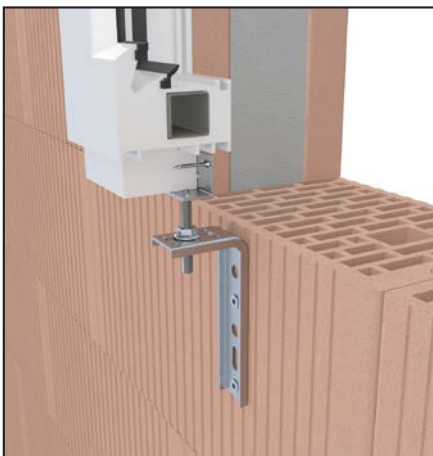


Justierelement Flach- und Winkelanschluss

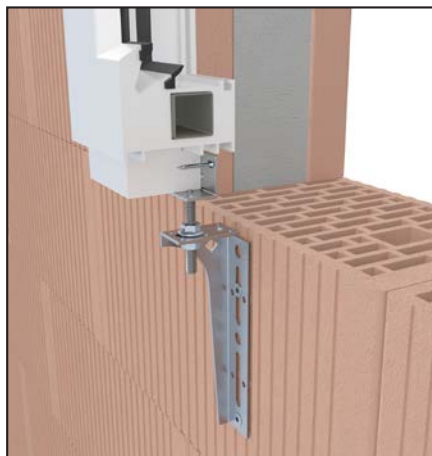
Artikel-Nr.	Artikelname [mm] Anschluss - Stiftlänge	Anschluss	Menge
K-000010	Justierelement-F40	Flachanschluss M8x40	50
K-000011	Justierelement-F60	Flachanschluss M8x60	50
K-000013	Justierelement-W40	Winkelanschluss M8x40	50
K-000015	Justierelement-W60	Winkelanschluss M8x60	50

Lieferumfang pro Stück: 1x Anchlusselement, 2x Flanschnutter M8

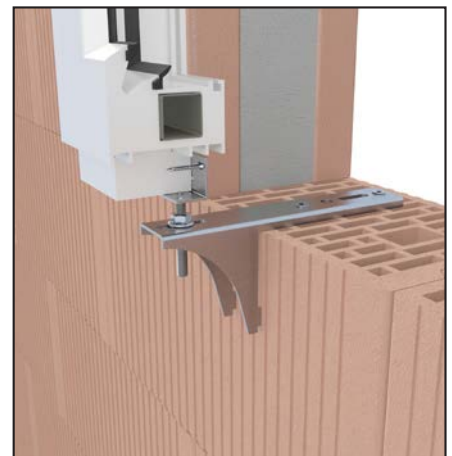
In Kombination mit FMW-U-Profil



In Kombination mit Schwerlastwinkel



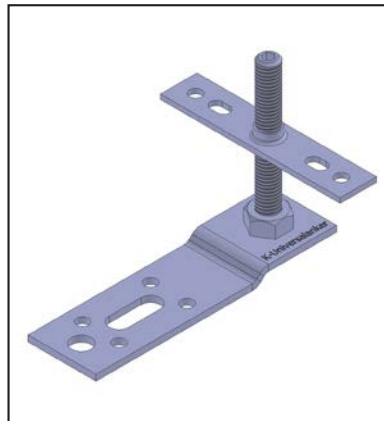
In Kombination mit SL-Konsole



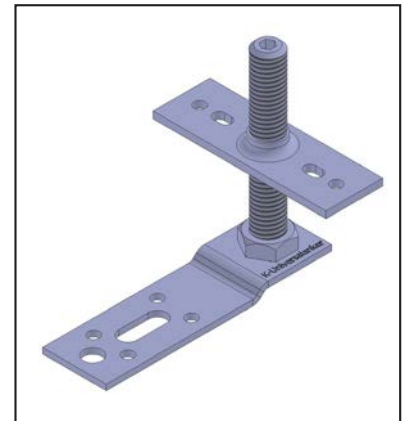


### 3.2. BAP-Justierelement

- für alle Fenstersysteme geeignet (Alu, Holz und Kunststoff)
- einfach justierbare Verklotzung
- kann mit EL-Anker, SL-Profil und SL-Konsole kombiniert werden



BAP-Justierelement-M8x60



BAP-Justierelement-M12x70

3

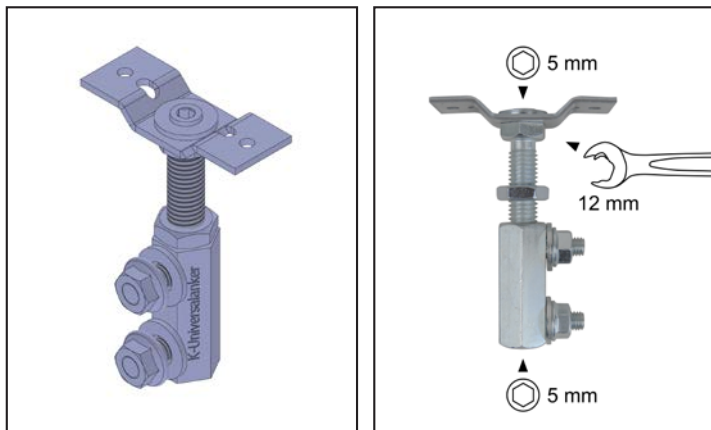
Artikel-Nr.	Artikelname [mm] Gewinde x Stiftlänge	justierbare Höhe	Menge
K-130001	BAP-Justierelement-M8x40	14 - 38 mm	50
K-130002	BAP-Justierelement-M8x60	14 - 58 mm	50
K-130003	BAP-Justierelement-M12x70	15 - 75 mm	50

### Montageanleitung

Weitere Informationen lassen wir Ihnen gerne auf Anfrage zukommen.

### 3.3. WU-Justierelement

- 3**
- für alle Fenstersysteme geeignet (Alu, Holz und Kunststoff)
  - einfach justierbare Verklotzung
  - lässt sich von oben, unten und der Seite justieren
  - mit K-Universalanker Winkeln kombinierbar



Artikel-Nr.	Artikelname [mm] Gewinde x Stiftlänge - Anschluss	justierbare Höhe	Menge
K-000314	WU-Justierelement-M12x70-F	50 mm	25
Lieferumfang pro Stück: 1x Gewindebolzen-M12x70-F (Flachanschluss M12x70), 1x Anschlussmutter M12x50, 1x 6-kant Mutter flach M12, 2x Unterlegscheibe für Ø10,5, 2x Flanschmutter M8			

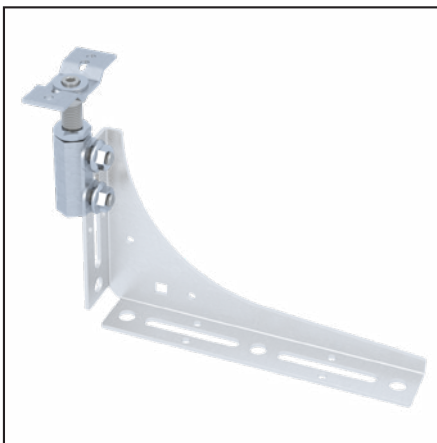
#### Montageanleitung

Weitere Informationen lassen wir Ihnen gerne auf Anfrage zukommen.

In Kombination mit FMW-65x145x3,0



In Kombination mit SLW-120x200x2,5



In Kombination mit SLW-120x200x2,5



#### Zugehörige Produkte



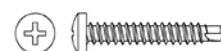
FMW-U-Profil  
Seite 44



SLW - Schwerlastwinkel  
Seite 50



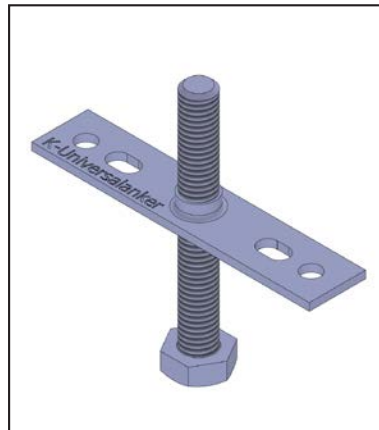
Maulratschenschlüssel  
Seite 112



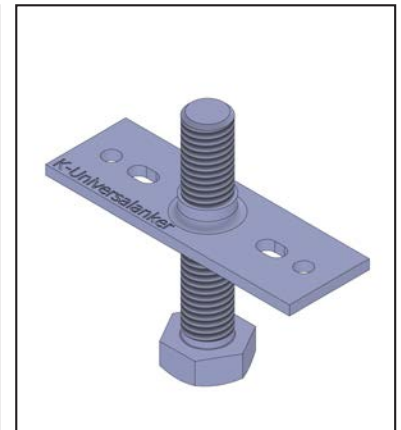
Bohrschrauben  
Seite 109

### 3.4. J-Verklotzung - Justierbare Verklotzung

- einfach justierbare Verklotzung
- Verklotzung verrutscht nicht
- Innen- und Außenseite bei Hebeschiebetüren individuell justierbar
- verschiedene Größen
- kann mit SL-Profil, HST-SL-Konsole und VBW - Verbindungswinkel kombiniert werden



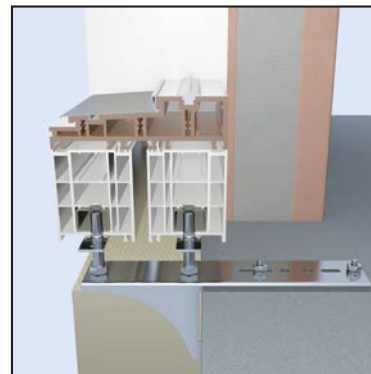
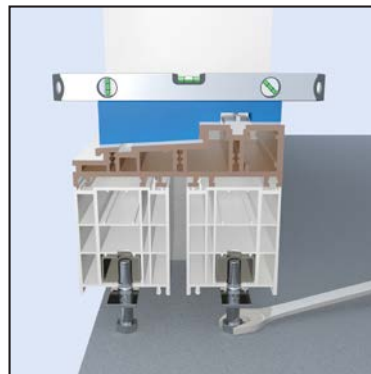
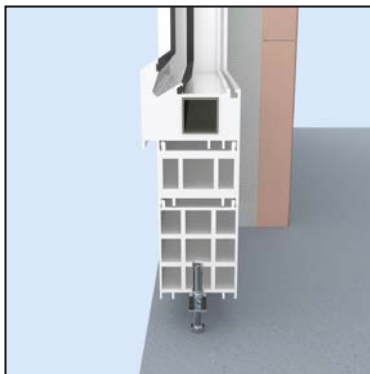
J-Verklotzung-M8x65



J-Verklotzung-M12x68

3

Artikel-Nr.	Artikelname [mm] Gewinde x Stiftlänge	Antrieb	Menge
K-1300100	J-Verklotzung-M8x65	SW 13	25
K-130019	J-Verklotzung-M12x68	SW 19	25
K-130021	J-Verklotzung-M12x108	SW 19	25
K-130020	J-Verklotzung-M12x100-ISK	SW 19 ISK 6	25



zum Video



#### Montageanleitung Hebeschiebetür

Weitere Informationen lassen wir Ihnen gerne auf Anfrage zukommen.

#### Zugehörige Produkte



HST-SL-Konsole  
Seite 36



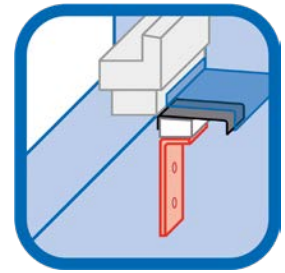
SL-Profil  
Seite 38



Maulratschenschlüssel  
Seite 112



# Fensterbankhalter



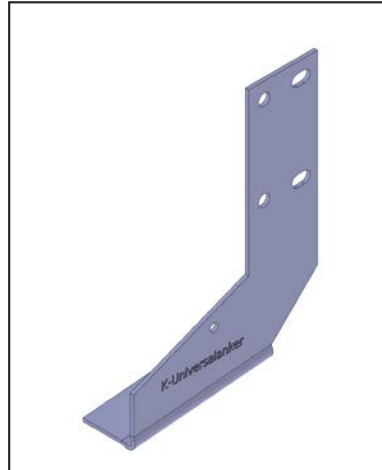
Befestigung von Fensterbänken,  
auch für begehbare.

4.1.	Direkt-Fensterbankhalter (bündig & variabel).....	64
		
4.2.	T-AFBH - Thermo-Alufensterbankhalter.....	66
		
4.3.	T-SFBH - Thermo-Steinfensterbankhalter.....	67
		
4.4.	T-AFBH - Thermo-Alufensterbankhalter begehbar.....	68
		
4.5.	T-SFBH - Thermo-Steinfensterbankhalter begehbar.....	69
		

4.1. Direkt-Fensterbankhalter (bündig & variabel)

- Befestigung direkt am Fensterrahmen
- keine Wärmebrücken
- stellt eine einheitliche Neigung von 5° sicher
- D-FBH bündig: Fensterbank mit Fensterrahmen außen bündig
- D-FBH variabel: Fensterbank ist kürzer als Fensterrahmen

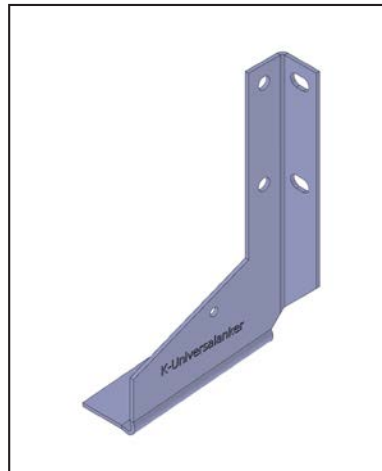
4



D-FBH bündig



D-FBH bündig



D-FBH variabel



D-FBH variabel

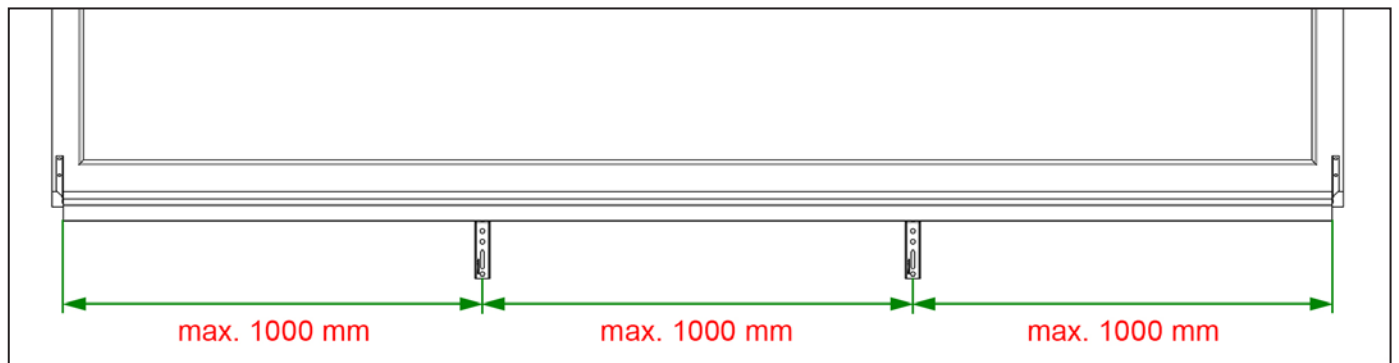
Weitere Informationen lassen wir Ihnen gerne auf Anfrage zukommen.

Montageanleitung

Artikel-Nr.	Artikelname [mm]	Neigung	Menge
K-405065	D-FBH bündig	5°	100
K-405066	D-FBH variabel	5°	100

Lieferumfang pro VE: 50 Linke & 50 Rechte

Befestigungsabstände bei Alufensterbänken



Befestigungsabstände bei maximaler Ausladungstiefe von 240 mm

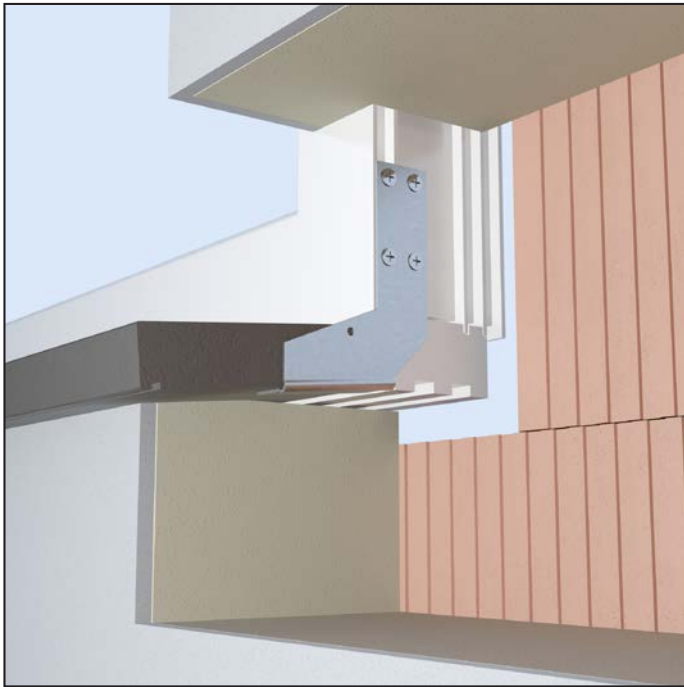


Bis zu einer Länge von 1000 mm und einer Ausladungstiefe von 240 mm reicht es aus, rechts und links einen Fensterbankhalter zu setzen.

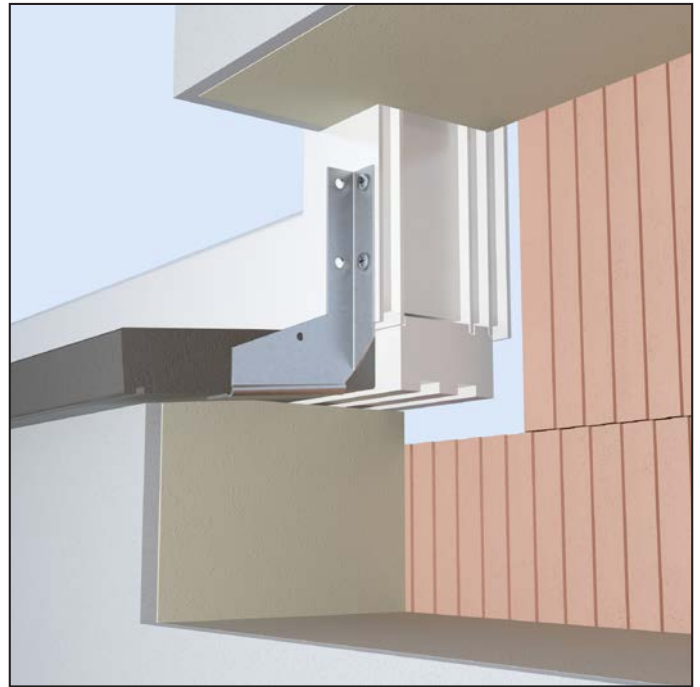


## Als Montagehilfe bei Steinfensterbänken

4

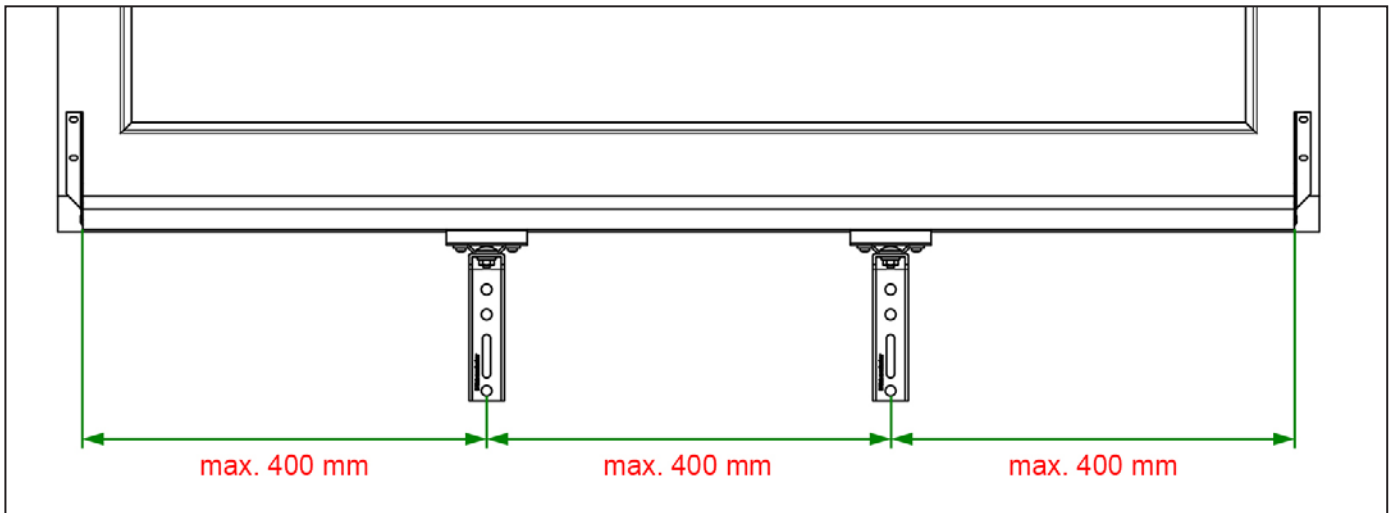


D-FBH bündig



D-FBH variabel

## Befestigungsabstände bei Steinfensterbänken



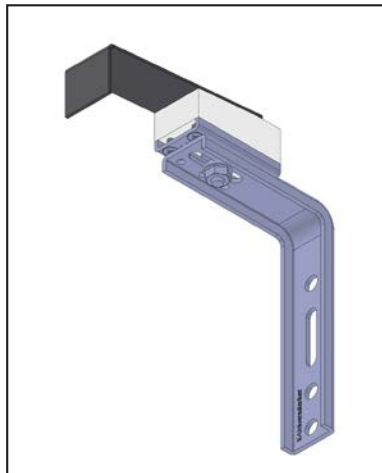
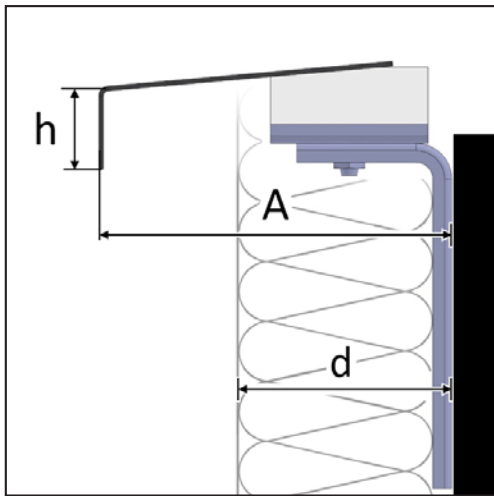
Befestigungsabstände bei maximaler Ausladungstiefe von 240 mm; bewährte Maße

Die vom Fensterbankhersteller angegebenen Befestigungsabstände sind zu beachten.

4.2. T-AFBH - Thermo-Alufensterbankhalter

- Befestigung direkt am Mauerwerk
- mit thermischer Trennung
- stellt eine einheitliche Neigung von 5° sicher
- stufenlos justierbar

4



T-AFBH35 120-160

Artikel-Nr.	Artikelname [mm]	Dämmung d [mm]	h [mm]	A [mm]	Menge
K-405280-1	T-AFBH30 80-120	80 - 120	30	135 - 175	25
K-405280	T-AFBH35 80-120	80 - 120	35	135 - 175	25
K-405281-1	T-AFBH30 120-160	120 - 160	30	175 - 215	25
K-405281	T-AFBH35 120-160	120 - 160	35	175 - 215	25
K-405282-1	T-AFBH30 160-200	160 - 200	30	215 - 260	25
K-405282	T-AFBH35 160-200	160 - 200	35	215 - 260	25

Lieferumfang pro Stück: 1x FMW-U-Profil, 1x Halter, 1x Schlossschraube M8x16, 1x Flanschmutter M8

Montageanleitung

Weitere Informationen lassen wir Ihnen gerne auf Anfrage zukommen.

Zugehörige Produkte



Fenstermontageschrauben  
Seite 106



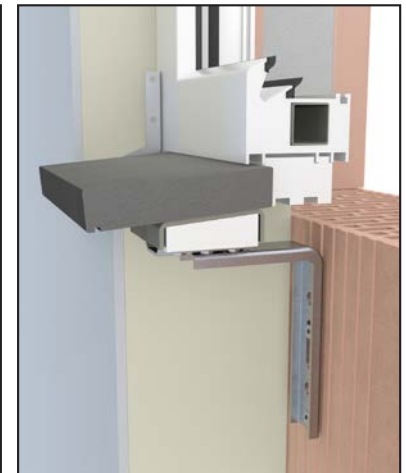
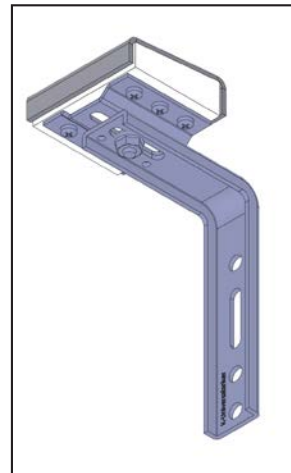
Dübel  
Seite 108



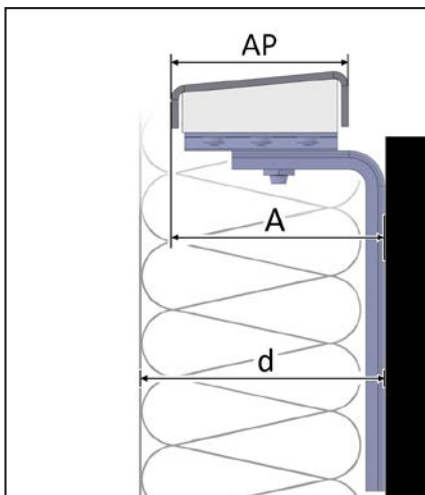
Bohrer  
Seite 114

### 4.3. T-SFBH - Thermo-Steinfensterbankhalter

- Befestigung direkt am Mauerwerk
- mit thermischer Trennung
- stellt eine einheitliche Neigung von 5° sicher
- stufenlos justierbar



T-SFBH 120-160



Artikel-Nr.	Artikelname [mm]	Auflageprofil AP [mm]	Winkeltyp	Dämmung d [mm]	A [mm]	Menge
K-405160	T-SFBH 80-120	75	U-Profil	80 - 120	75 - 115	25
K-405161	T-SFBH 120-160	75	U-Profil	120 - 160	110 - 155	25
K-405162	T-SFBH 160-200	75	U-Profil	160 - 200	155 - 195	25
K-40516300	T-SFBH-130-U 160-200	130	U-Profil	160 - 200	150 - 200	25
K-40516800	T-SFBH-130-S 160-200	130	SLW	160 - 200	150 - 200	25

Lieferumfang pro Stück: 1x Winkel, 1x Halter, 1x Schlossschraube M8x16, 1x Flanschmutter M8

### Montageanleitung

Weitere Informationen lassen wir Ihnen gerne auf Anfrage zukommen.

### Zugehörige Produkte



Fenstermontageschrauben  
Seite 106



Dübel  
Seite 108

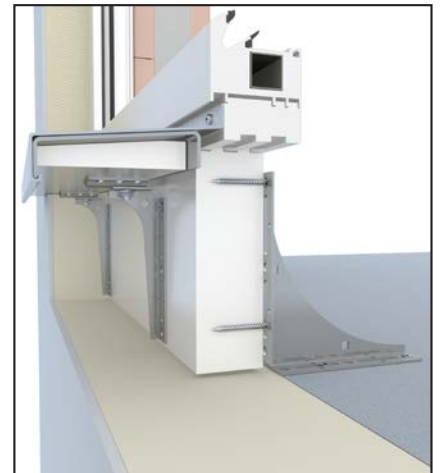
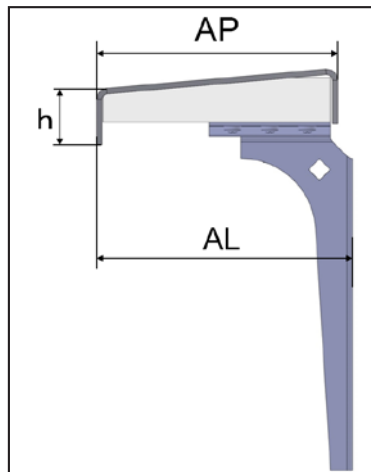


Bohrer  
Seite 114

4.4. T-AFBH - Thermo-Alufensterbankhalter begehbar

4

- Befestigung für begehbare Alufensterbänke
- mit thermischer Trennung
- Befestigung direkt zum Fensterbankanschlussprofil
- stufenlos justierbar
- Verschnittstücke können weiter verwendet werden



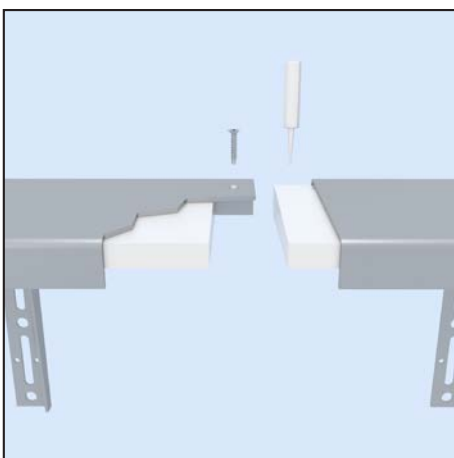
T-AFBH-begehbar 130-165

Artikel-Nr.	Artikelname [mm]	h [mm]	Auflageprofil AP [mm]	Ausladung AL [mm]	Menge
K-405310	T-AFBH34-begehbar 130-165	34	130	130 - 165	1
K-405311	T-AFBH34-begehbar 165-200	34	130	165 - 200	1
K-405312	T-AFBH34-begehbar 200-250	34	130	200 - 250	1
K-40531203	T-AFBH34-begehbar-180 200-250	34	180	200 - 250	1
K-405313	T-AFBH34-begehbar 250-350	34	130	250 - 350	1

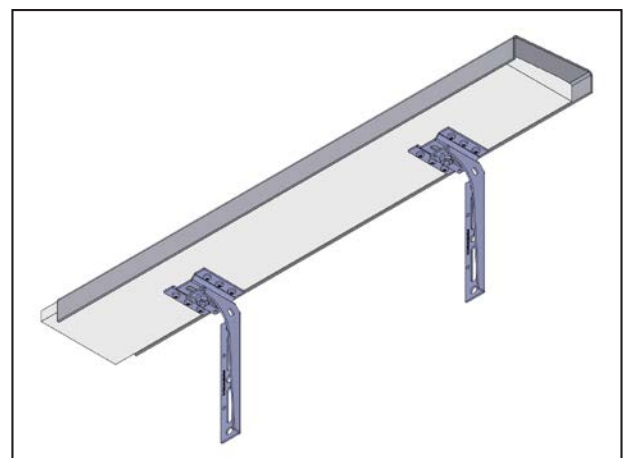
Lieferumfang pro Stück: 1x Auflageprofil Länge 747 mm, 2x Schwerlastwinkel, 2x SchLOSSschraube M8x16, 2x Flanschmutter M8

Montageanleitung

Weitere Informationen lassen wir Ihnen gerne auf Anfrage zukommen.



Stecksystem



T-AFBH-begehbar 130-165

Zugehörige Produkte



V-Lochschiene  
Seite 30



Fenstermontageschrauben  
Seite 106



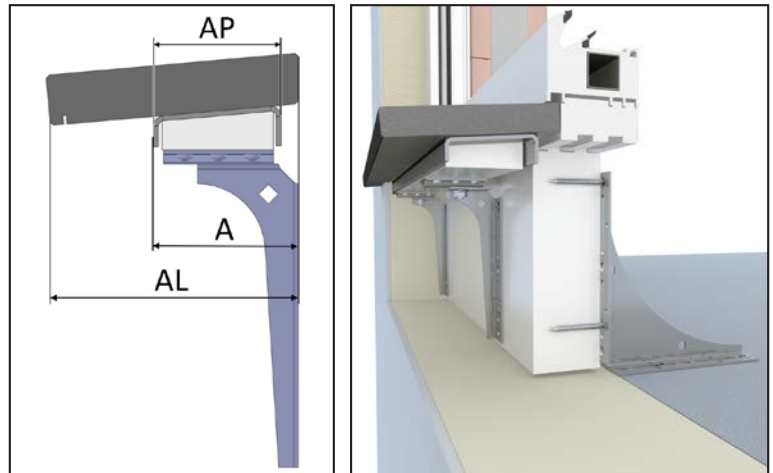
BAP-SLW-Schwerlastwinkel  
Seite 40



Kleber - MS FLEXI  
AD Polymer Seite 113

#### 4.5. T-SFBH - Thermo-Steinfensterbankhalter begehbar

- Befestigung für begehbare Steinfensterbänke
- mit thermischer Trennung
- Befestigung direkt zum Fensterbankanschlussprofil
- stufenlos justierbar
- Verschnittstücke können weiter verwendet werden



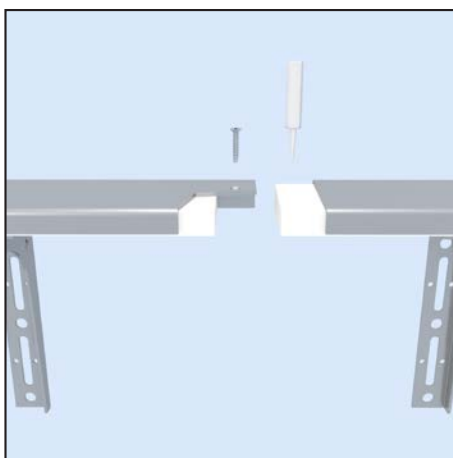
T-SFBH-begehbar 130-165

Artikel-Nr.	Artikelname [mm]	Auflageprofil AP [mm]	Ausladung AL [mm]	A [mm]	Menge
K-405320	T-SFBH-begehbar 130-165	75	130 - 165	75 - 105	1
K-405321	T-SFBH-begehbar 165-200	75	165 - 200	95 - 145	1
K-40532200	T-SFBH-begehbar-130 190-225	130	190 - 225	130 - 165	1
K-40532210	T-SFBH-begehbar-130 210-260	130	210 - 260	150 - 200	1

Lieferumfang pro Stück: 1x Auflageprofil Länge 747 mm, 2x Schwerlastwinkel, 2x Schlossschraube M8x16, 2x Flanschmutter M8

#### Montageanleitung

Weitere Informationen lassen wir Ihnen gerne auf Anfrage zukommen.



Stecksystem



T-SFBH-begehbar 130-165

#### Zugehörige Produkte



V-Lochschiene  
Seite 30



Fenstermontageschrauben  
Seite 106



BAP-SLW-Schwerlastwinkel  
Seite 40



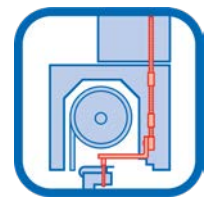
Kleber - MS FLEXI  
AD Polymer Seite 113





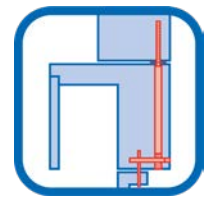


# Befestigung im Rolladenkasten



## Revision innen Rolladenkästen

5.1.	RK-Fest-F - mit festem Winkel.....	72
5.2.	RK-Fest-K - mit klappbarem Winkel.....	72
5.3.	RK-Fest-U - Universal.....	73
5.4.	RK-Fest-KOM - Kompakt.....	74
5.5.	RK-Fest-SS - Stockschraube.....	76
5.6.	RK-Fest-RP - Reaktionspatrone.....	78
5.7.	RK-Fest-DS - Direktschraube.....	80



## Raffstoreanlagen und Revision außen Rolladenkästen

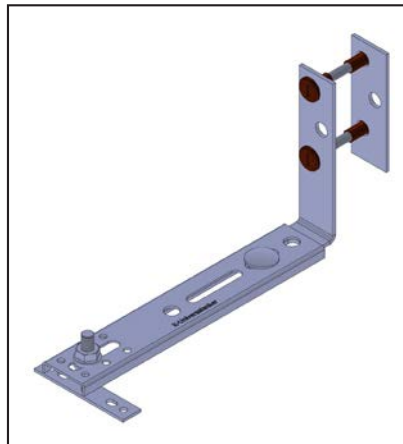
5.8.	RK-Fest-DS-RA - Direktschraube Revision außen.....	82
5.9.	RK-Fest-RA - Revision außen.....	84

## Hebeschiebetüren

5.10.	RK-Fest-HST - Hebeschiebetür.....	86
-------	-----------------------------------	----

**5.1. RK-Fest-F - mit festem Winkel**

- verbindet Fensterrahmen mit Rollladenkasten
- thermisch getrennte Verschraubung
- überträgt Kräfte (Windlast, Flügel öffnen und schließen) auf die Rückwand des Rollladenkastens



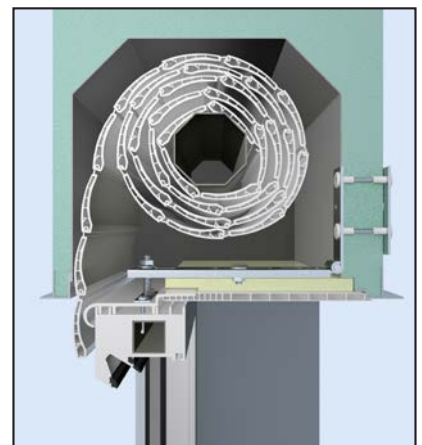
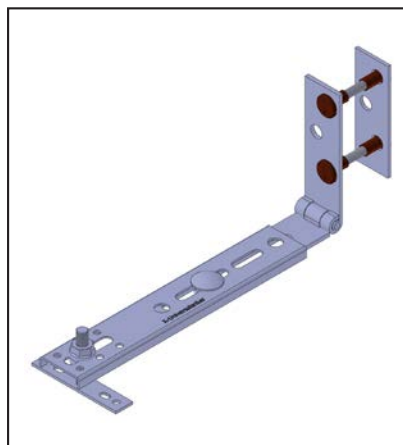
Artikel-Nr.	Artikelname [mm]	Menge
K-405060	RK-Fest-F	5

**Montageanleitung**

Weitere Informationen lassen wir Ihnen gerne auf Anfrage zukommen.

**5.2. RK-Fest-K - mit klappbarem Winkel**

- verbindet Fensterrahmen mit Rollladenkasten
- thermisch getrennte Verschraubung
- überträgt Kräfte (Windlast, Flügel öffnen und schließen) auf die Rückwand des Rollladenkastens
- klappbare RK-Befestigung erleichtert Rollladenmontage und Reparaturarbeiten am Rollladenpanzer



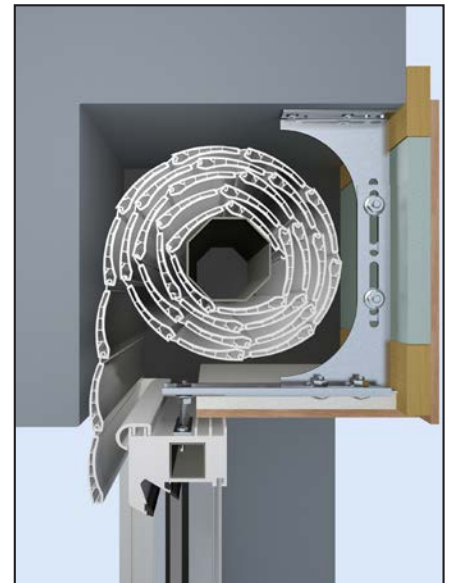
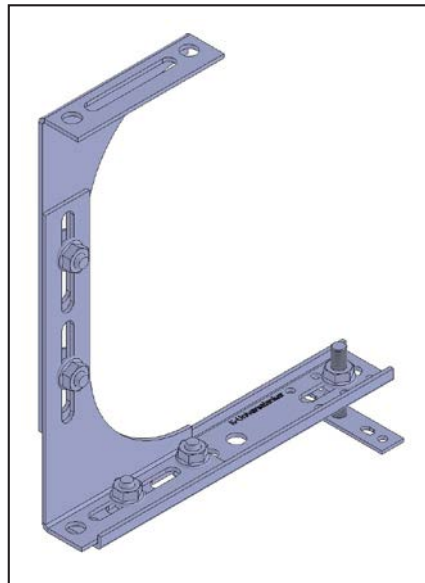
Artikel-Nr.	Artikelname [mm]	Menge
K-405061	RK-Fest-K	5

**Montageanleitung**

Weitere Informationen lassen wir Ihnen gerne auf Anfrage zukommen.

### 5.3. RK-Fest-U - Universal

- überträgt Kräfte (Windlast, Flügel öffnen und schließen) direkt auf die Innenbetondecke oder den Sturz
- stufenlose Höhenanpassung von 195 bis 320 mm



5

Artikel-Nr.	Artikelname [mm]	Menge
K-405064	RK-Fest-U	5

### Zugehörige Produkte



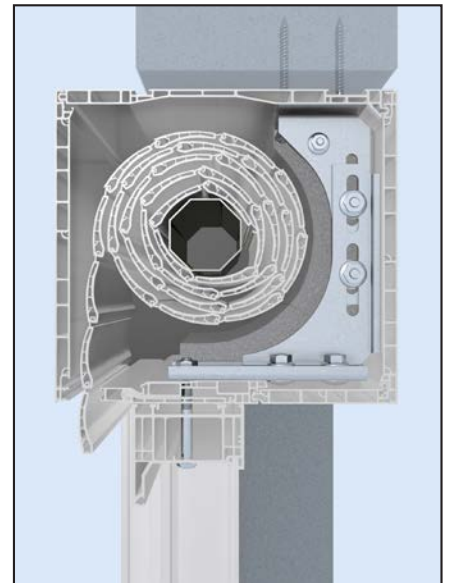
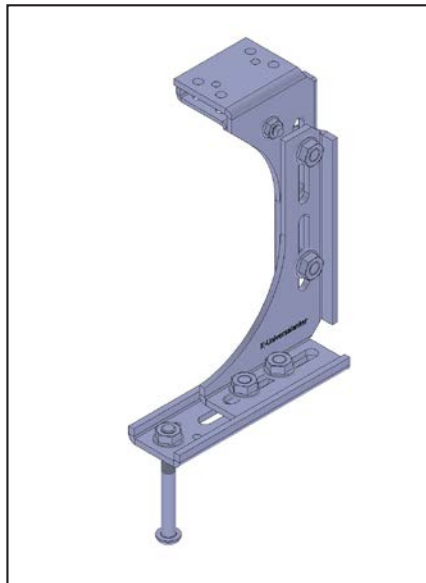
**Bithalter**  
**Seite 111**

5.4. RK-Fest-KOM - Kompakt

- überträgt Kräfte (Windlast, Flügel öffnen und schließen) direkt auf die Innenbetondecke oder den Sturz
- stufenlose Anpassung
- Fensterbefestigung nach Widerstandsklasse RC2

5

zum Video



RK-Fest-KOM-230x165-M8x70

Artikel-Nr.	Artikelname [mm] Max. Höhe x max. Tiefe - Gewinde x Stiftlänge	justierbare Höhe	justierbare Tiefe	Menge
K-400432	RK-Fest-KOM-215x95-M8x75	140 - 215 mm	80 - 95 mm	10
K-400436	RK-Fest-KOM-230x165-M8x70	150 - 230 mm	95 - 165 mm	10
K-400438	RK-Fest-KOM-230x165-M8x90	150 - 230 mm	95 - 165 mm	10
K-400440	RK-Fest-KOM-226x80-M8x80	150 - 226 mm	22 - 80 mm	10

Zugehörige Produkte



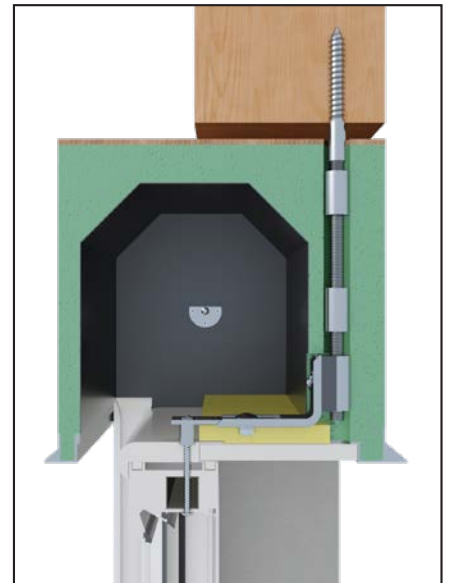
Bithalter  
Seite 111

Weitere Informationen lassen wir Ihnen gerne auf Anfrage zukommen.

**5.5. RK-Fest-SS - Stockschraube**

5

- einfache Fensterbefestigung oben im Rollladenkasten
- überträgt Kräfte (Windlast, Flügel öffnen und schließen) direkt auf den Sturzbalken
- Freischneiden der Befestigungspositionen durch Bohren
- für alle Kastensysteme geeignet
- mit thermischer Trennung
- für die Befestigung am Holzsturzbalken



RK-Fest-SS-16x350

Artikel-Nr.	Artikelname [mm]	Menge
K-400120	RK-Fest-SS-16x350	5
K-400123	RK-Fest-SS-16x410	5
K-400126	RK-Fest-SS-16x510	5

Zugehörige Produkte



Bit-Innensechskant  
Seite 111



Bohrer  
Seite 114

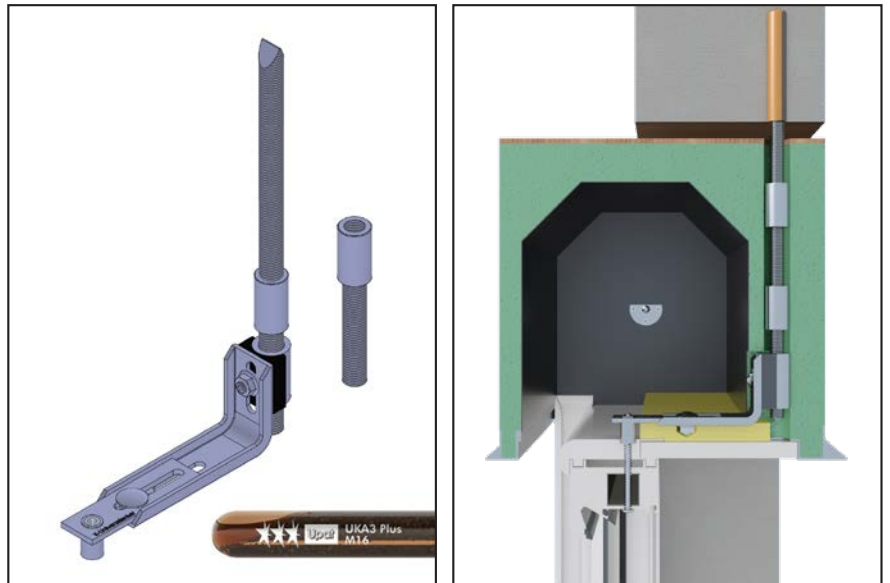


Weitere Informationen lassen wir Ihnen gerne auf Anfrage zukommen.

5.6. RK-Fest-RP - Reaktionspatrone

5

- einfache Fensterbefestigung oben im Rollladenkasten
- überträgt Kräfte (Windlast, Flügel öffnen und schließen) direkt auf die Innenbetondecke oder den Sturz
- Freischneiden der Befestigungspositionen durch Bohren
- für alle Kastensysteme geeignet
- mit thermischer Trennung
- Einklebung mit Reaktionspatrone



RK-Fest-RP-16x400

Artikel-Nr.	Artikelname [mm]	Menge
K-400332	RK-Fest-RP-16x400	10
K-400333	RK-Fest-RP-16x460	10

Zugehörige Produkte



Bit-Innensechskant  
Seite 111



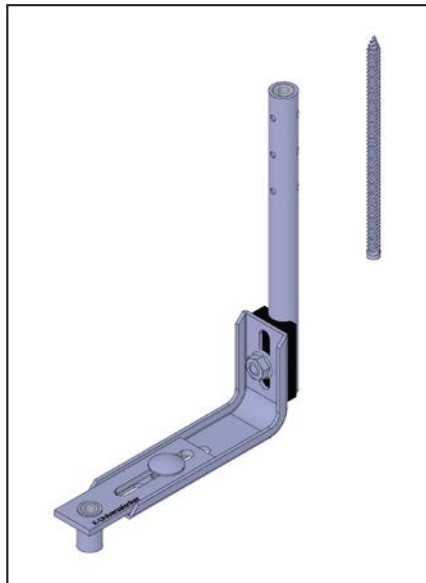
Bohrer  
Seite 114

Weitere Informationen lassen wir Ihnen gerne auf Anfrage zukommen.

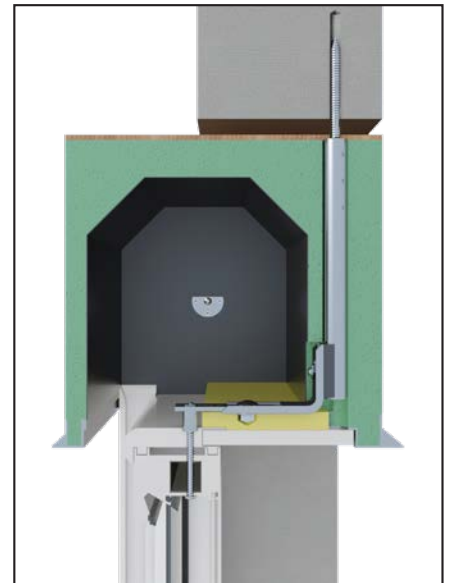
**5.7. RK-Fest-DS - Direktschraube**

5

- für die einfache Fensterbefestigung oben im Rollladenkasten
- für alle Kastensysteme geeignet
- Freischneiden der Befestigungspositionen durch Bohren
- kann vom Kastenhersteller vormontiert werden
- überträgt Kräfte (Windlast, Flügel öffnen und schließen) direkt auf die Innenbetondecke oder den Sturz
- mit thermischer Trennung
- mit Fenstermontageschraube direkt zum Sturz befestigt



RK-Fest-DS-7,5-285



Artikel-Nr.	Artikelname [mm] Schraubendurchmesser - Rohrlänge	Menge
K-40020870	RK-Fest-DS-7,5-205	5
K-40020880	RK-Fest-DS-7,5-245	5
K-400210	RK-Fest-DS-11,5-245	5
K-40021010	RK-Fest-DS-7,5-285	5
Weitere Größen sind auf Anfrage möglich.		

**Zugehörige Produkte**



**Bithalter**  
Seite 111



**Bohrer**  
Seite 114

Weitere Informationen lassen wir Ihnen gerne auf Anfrage zukommen.

**5.8. RK-Fest-DS-RA - Direktschraube Revision außen**

5

- vom Kastenhersteller vormontiert
- für die einfache Fensterbefestigung nach oben bei Raffstoreanlagen und Revision außen Rollladenkästen
- Freischneiden der Befestigungspositionen durch Bohren
- überträgt Kräfte (Windlast, Flügel öffnen und schließen) direkt auf die Innenbetondecke oder den Sturz
- mit thermischer Trennung
- mit Fenstermontageschraube direkt befestigt

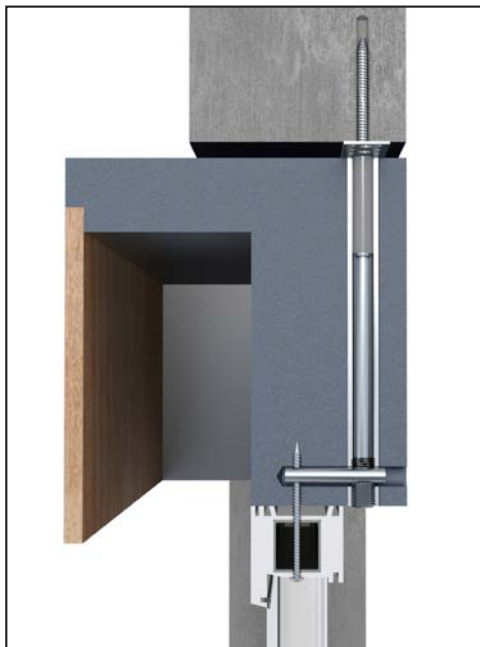


Auslieferungszustand, Knelsen

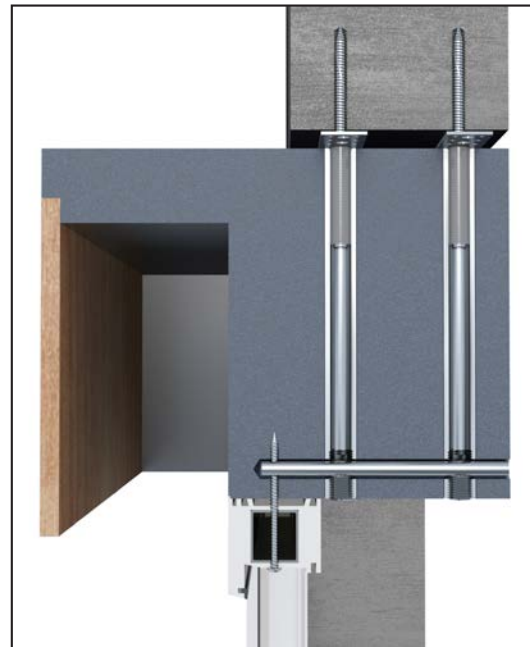


Vormontiert

Artikel-Nr.	Artikelname [mm]	Menge
K-400256	RK-Fest-DS-RA-25x280	5
Lieferumfang pro Stück: 1x Rohr Ø25,0x280 + Montageplatte-35x125, 1x V-Statikrohr-200, 1x Rahmenschraube 11,5x180, 1x Madenschraube-M20x20		



Fertig eingebaut



Zwei Mal RK-Fest-DS-RA

Zugehörige Produkte



Bit-Innensechskant  
Seite 111



Bithalter  
Seite 111

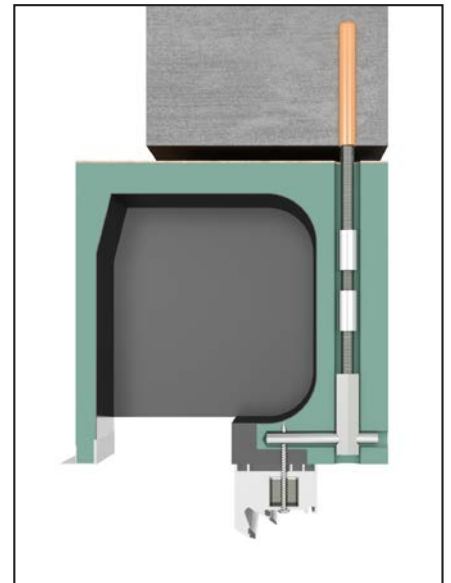
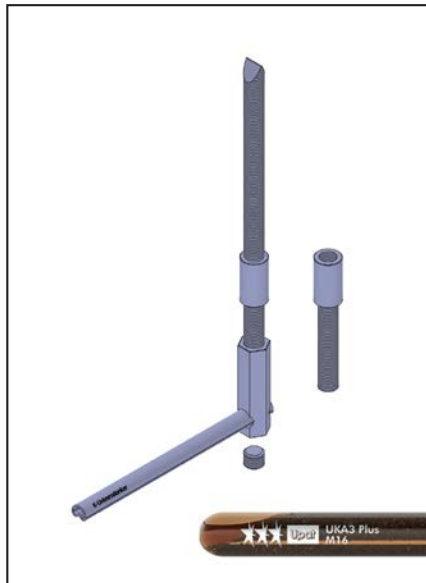


Weitere Informationen lassen wir Ihnen gerne auf Anfrage zukommen.

5.9. RK-Fest-RA - Revision außen

5

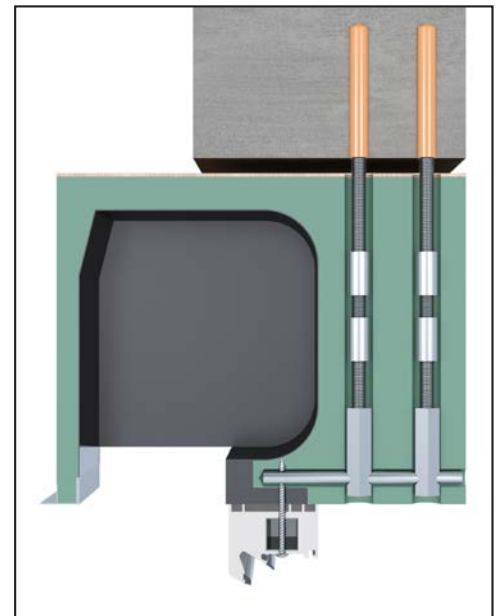
- für die Befestigung nach oben bei Raffstoreanlagen und Revision außen Rollladenkästen
- einfache und schnelle Montage, auch beim Nachrüsten
- Freischneiden der Befestigungspositionen durch Bohren
- überträgt Kräfte (Windlast, Flügel öffnen und schließen) direkt auf die Innenbetondecke oder den Sturz



RK-Fest-RA-16x400

Artikel-Nr.	Artikelname [mm]	Menge
K-400360	RK-Fest-RA-16x400	10
K-400362	RK-Fest-RA-16x460	10

Lieferumfang pro Stück: 3-4x Gewindebolzen: 1x M16 mit Schaufel, 1x M16 mit Antrieb, 1-2x M16x100, 2-3x Verbindungsmutter M16x40, 1x V-Statikrohr Ø15x200, 2x Madenschraube M16x12, 1x 6-Kant SW22 M16x80, 1x Reaktionspatrone M16



Zwei Mal RK-Fest-RA-16x400

Zugehörige Produkte



Bit-Innensechskant  
Seite 111



Bithalter  
Seite 111



Bohrer  
Seite 114

Weitere Informationen lassen wir Ihnen gerne auf Anfrage zukommen.

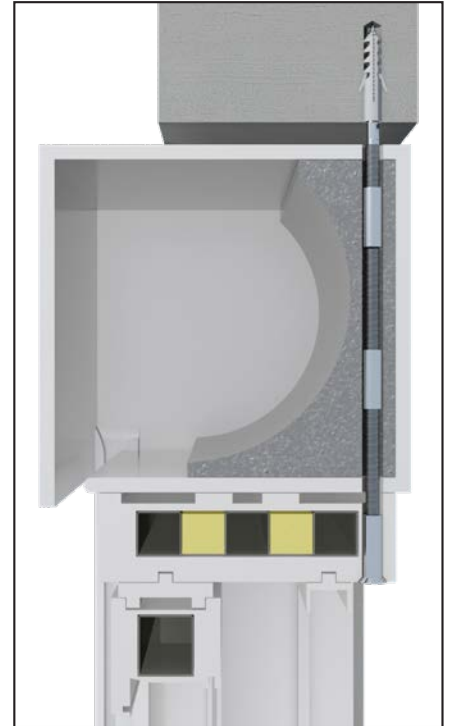
5.10. RK-Fest-HST - Hebeschiebetür

- für die Befestigung nach oben bei Hebeschiebetüren mit Rollladenkasten
- Freischneiden der Befestigungspositionen durch Bohren
- einfache und schnelle Montage, auch beim Nachrüsten

5



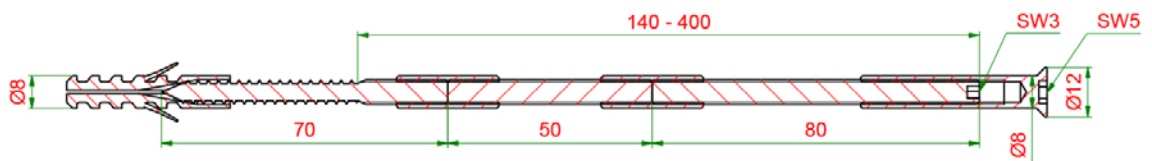
RK-Fest-HST-M10



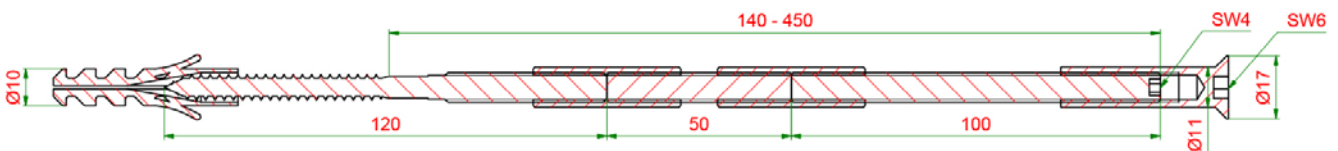
RK-Fest-HST-M10

Artikel-Nr.	Artikelname [mm]	min. Randabstand [mm]	maximale Zuglast [kg]	Menge
K-405053-0	RK-Fest-HST-M6	40	60	5
K-40505305	RK-Fest-HST-M8	50	110	5
K-405053-1	RK-Fest-HST-M10	60	150	5

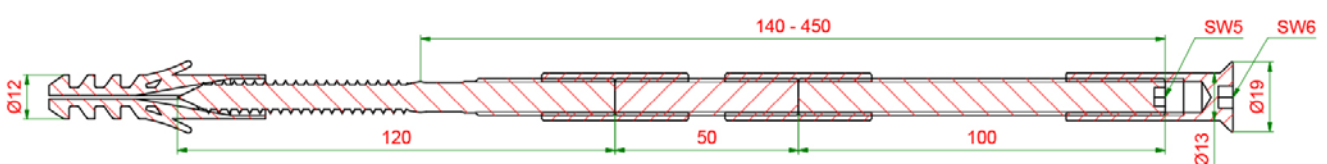
RK-Fest-HST-M6



RK-Fest-HST-M8



RK-Fest-HST-M10



Weitere Informationen lassen wir Ihnen gerne auf Anfrage zukommen.

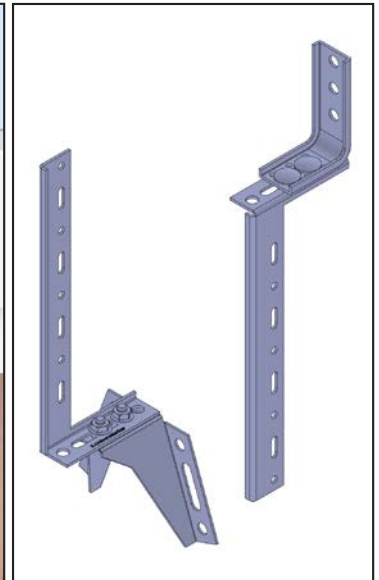
## Verschraubung von Fensterelementen

### 6.1. KP-Halter - Kopplungsprofilhalter

- 6
- für die einfache Befestigung von Kopplungsprofilen
  - für alle Fenstersysteme geeignet
  - viele Kombinationsmöglichkeiten mit K-Universalankern
  - obere Befestigung als Loslager möglich



KP-Halter mit WS-Konsole



KP-Halter-100x270x2,5 + Befestigung

Artikel-Nr.	Artikelname [mm] Länge 1 x Länge 2 x Materialstärke	Menge
K-405051	KP-Halter-100x270x2,5	10
K-405052	KP-Halter-100x270x2,5 + Befestigung	10

Lieferumfang K-405052: 10x KP-Halter-100x270x2,5, 40x Flanschmutter M8, 40x Schlossschraube M8x16, Befestigung unten: 5x WS-Konsole 65x110x2,0, Befestigung oben: 5x FMW 65x95x2,5

### Montageanleitung

Weitere Informationen lassen wir Ihnen gerne auf Anfrage zukommen.



## 6.2. BAP-Befestigungswinkel

- verstärkt die Verbindung von Fensterrahmen und Anschlussprofil



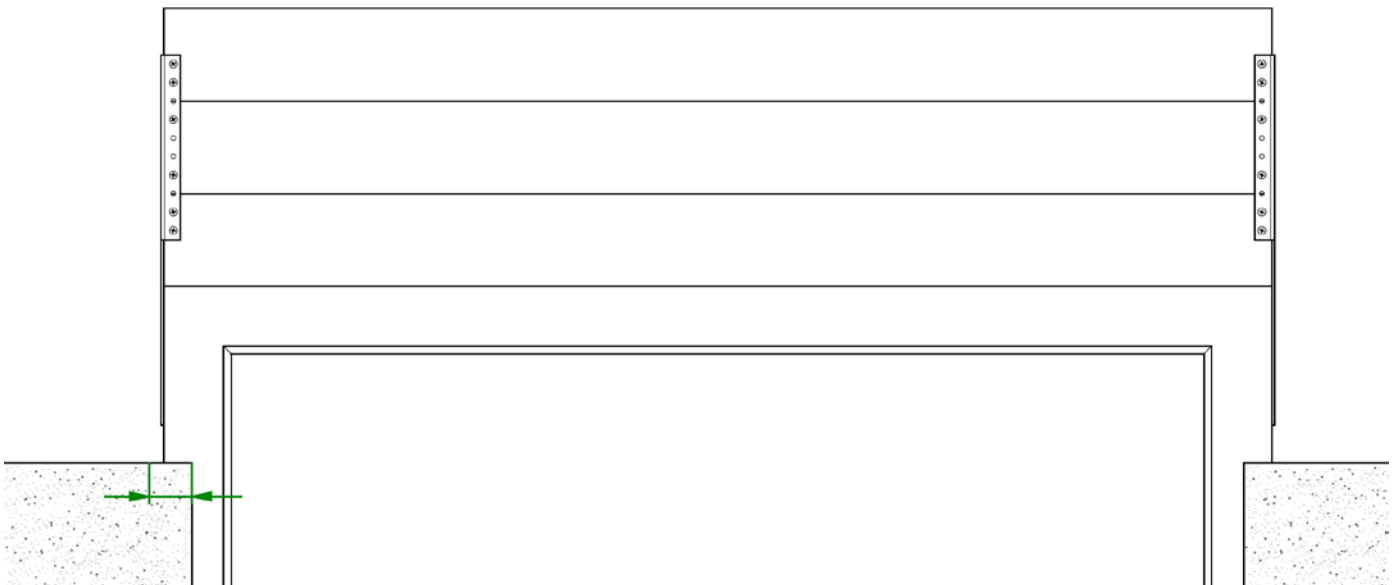
BAP-Winkel 200x2,0



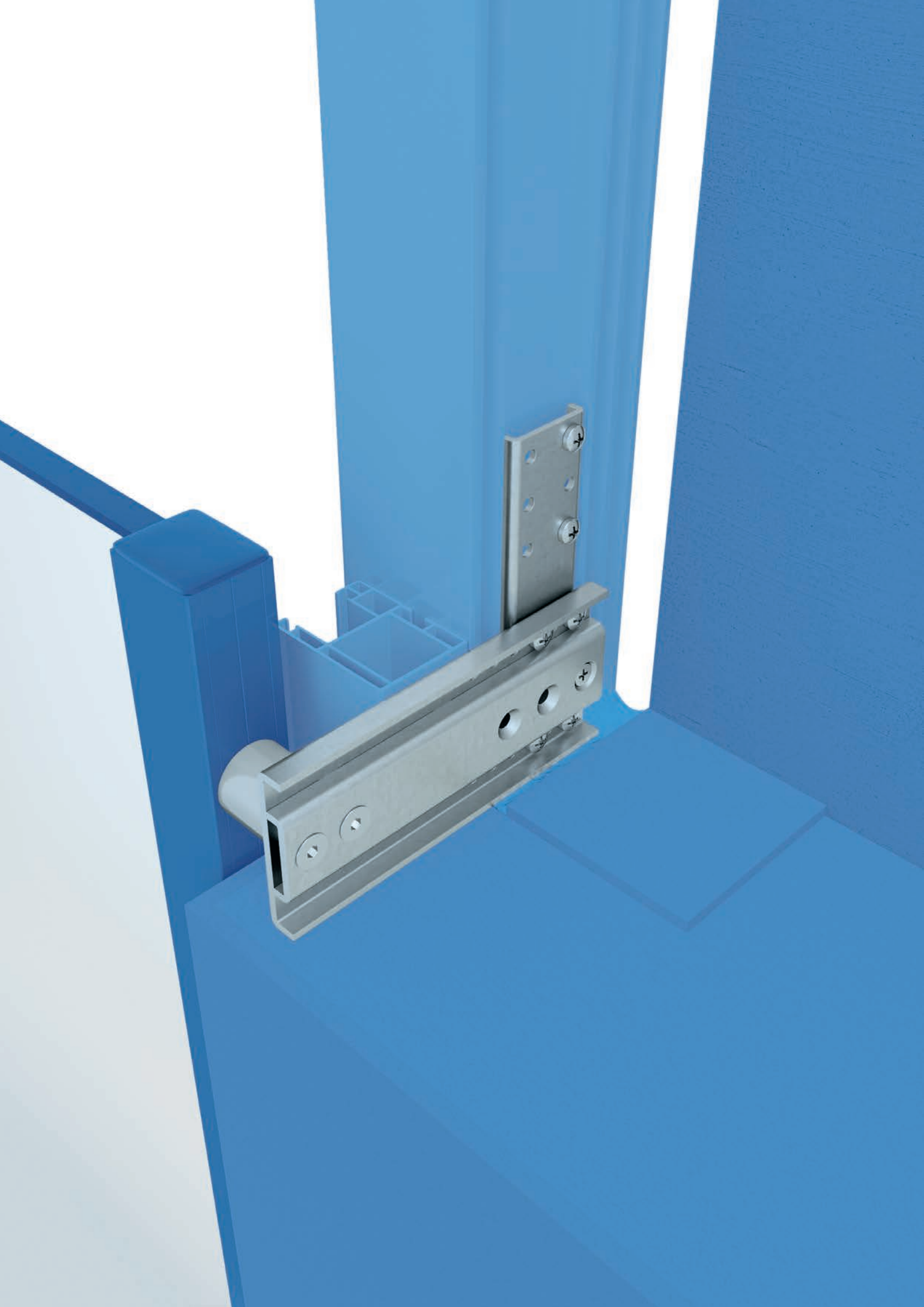
BAP-Winkel 400x2,5

6

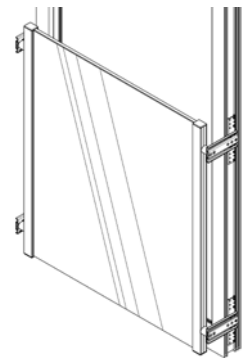
Artikel-Nr.	Artikelname [mm] Länge x Materialstärke	Menge
K-405190	BAP-Winkel 110x1,5	50
K-405191	BAP-Winkel 200x2,0	50
K-405192	BAP-Winkel 400x2,5	50



Laut Leitfaden zur Montage müssen Fenster überdämmt werden.



# Abstandshalter für Absturzsicherung



## AS-Halter SL - Gutmann Absturzsicherung

7.1.	AS-Halter SL - Gutmann Absturzsicherung.....	92
7.2.	AS-Zusatzprofil.....	93



## AS-Halter

7.3.	AS-Halter.....	94
------	----------------	----

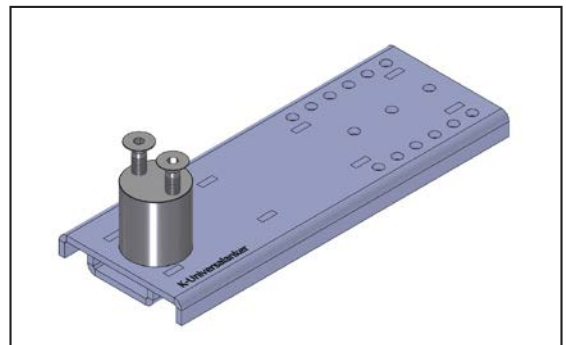
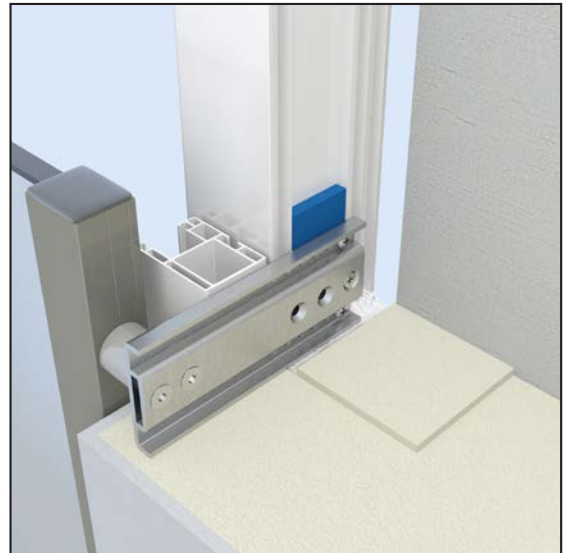
# Abstandshalter für Absturzsicherung



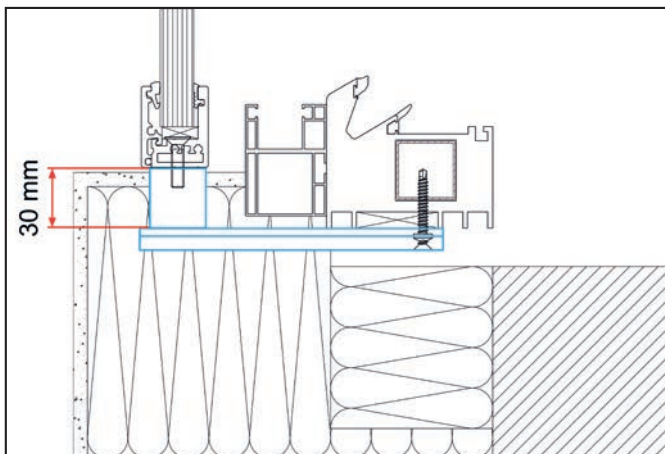
## 7.1. AS-Halter SL - Gutmann Absturzsicherung

7

- Befestigung von System Gutmann FPS
- ermöglicht Einsatz von Rollladenführungen, Fliegengittern etc.
- Fenster kann bis 30 mm überdämmt werden (RAL-Leitfaden)
- für Holz und Kunststoff Fenstersysteme geeignet
- Lastabtragung pro Befestigungspunkt: 63 kg



AS-Halter SL



Zeichnung, eingebauter Zustand

### Befestigung am Kunststofffenster

Artikel-Nr.	Artikelname [mm] Länge x Distanzstück	Menge
K-130073	AS-Halter SL-125-30	20
K-130075	AS-Halter SL-150-30	20
K-130077	AS-Halter SL-175-30	20

Lieferumfang pro Stück: 1x SL-Profil, 1x Distanzstück Ø28x30, 2x Bohrschraube Ø4,8x32-LK, 1x Bohrschraube Ø4,8x32-SK, 2x Senkkopfschraube M6x25, 2x Senkkopfschraube A2-70-M6x25

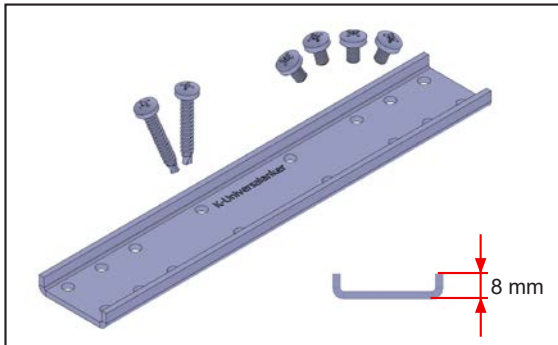
### Befestigung am Holz- / Holz-Alu-Fenster

Artikel-Nr.	Artikelname [mm] Länge x Distanzstück	Menge
K-13007800	AS-Halter SL-125-30-Holz	20
K-13007810	AS-Halter SL-150-30-Holz	20
K-13007820	AS-Halter SL-175-30-Holz	20

Lieferumfang pro Stück: 1x SL-Profil, 1x Distanzstück Ø28x30, 2x SPAX-A2-LK-5,0x50, 1x SPAX-A2-SK-5,0x50, 2x Senkkopfschraube-M6x25, 2x Senkkopfschraube-A2-70-M6x25

## 7.2. AS-Zusatzprofil

- erhöht die Lastaufnahme von Kunststofffenstern in Kombination mit AS-Haltern
- Lastabtragung pro Befestigungspunkt:  
AS-Halter SL + AS-Zusatzprofil: 109 kg



Artikel-Nr.	Artikelname [mm]	Menge
K-130090	AS-Zusatzprofil 200x2,5	20
Lieferumfang pro Stück: 1x AS-Zusatzprofil, 4x Gewindefurchende Schraube M5x8-LK, 2x Bohrschraube 4,8x32-LK		



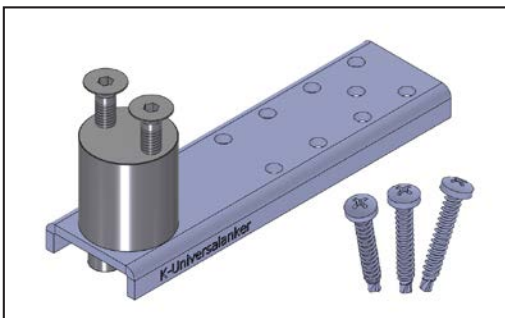
7.3. AS-Halter

- ermöglicht den Einsatz von Rollladenführungen, Fliegengittern etc.
- Fenster kann bis 30 mm überdämmt werden (RAL-Leitfaden)
- für alle Systeme geeignet (Alu, Holz und Kunststoff)
- geeignet für die Befestigung von Absturzsicherungen
- geprüft nach ETB-Richtlinie (ift-Rosenheim): Prüfnummer 17-001190-PR02

7



AS-Halter 150-30



Artikel-Nr.	Artikelname [mm] Länge x Distanzstück	Menge
K-130053	AS-Halter 125-30	50
K-130055	AS-Halter 150-30	50
K-130057	AS-Halter 175-30	50
Lieferumfang pro Stück: 1x U-Profil, 1x Distanzstück Ø28x30, 3x Bohrschraube Ø4,8x32-LK, 2x Zylinderkopfschraube M6x16, 2x Senkkopfschraube M6x25		

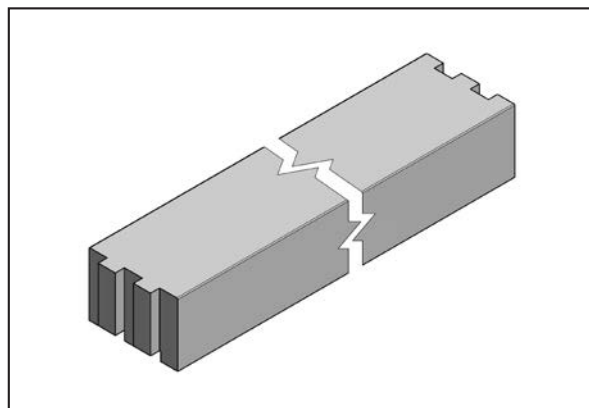




# Anschlussprofile

## 8.1. AnPro - Anschlussprofil

- schraubbarer Kern
- individuelle Anfertigung für alle Blendrahmen- und Schwellen-Systeme
- Länge: 1,20 Meter, durch Stecksystem beliebig verlängerbar
- vom ift-Rosenheim für die absturzsichere Fensterbefestigung geprüft: 18-003796-PR05
- **weitere Abmessungen und Fräsungen auf Anfrage**



### Technische Daten

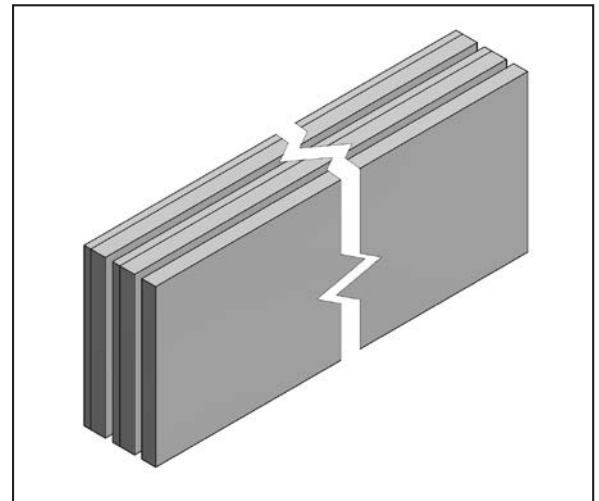
- Druckfestigkeit 20 kN/cm<sup>2</sup>
- Schrauben-Auszugswerte: 2,65 kN
- Kerndichte: 0,39 g/cm<sup>3</sup>
- U-Wert: ca. 1,0 W/(m<sup>2</sup>K)
- Wasseraufnahme nach EN ISO 62: 4,5%
- SD-Wert: <156 m
- Brandverhalten: Klasse B nach DIN EN ISO 4102-1

Artikel-Nr.	Artikelname [mm] Breite x Höhe x Länge	Abbildung	Querschnitt
K-406159	K-AnPro-49x35x1200, weiß		
K-406159-001	K-AnPro-49x35x1200, weiß		
K-406159-002	K-AnPro-49x35x1200, weiß		
K-406159-003	K-AnPro-49x35x1200, weiß		
K-406159-004	K-AnPro-49x35x1200, weiß		

**Nach Bestelleingang innerhalb von 10 Werktagen lieferbar.**

## 8.2. UnPro

- schraubbarer Kern
- individuelle Anfertigung für alle Blendrahmen- und Schwellen-Systeme
- Länge: 1,20 Meter, durch Stecksystem beliebig verlängerbar
- vom ift-Rosenheim für die absturzsichere Fensterbefestigung geprüft: 18-003796-PR05
- **weitere Abmessungen und Fräsungen auf Anfrage**



8

### Technische Daten

- Druckfestigkeit 20 kN/cm<sup>2</sup>
- Schrauben-Auszugswerte: 2,65 kN
- Kerndichte: 0,39 g/cm<sup>3</sup>
- U-Wert: ca. 1,0 W/(m<sup>2</sup>K)
- Wasseraufnahme nach EN ISO 62: 4,5%
- SD-Wert: <156 m
- Brandverhalten: Klasse B nach DIN EN ISO 4102-1

Artikel-Nr.	Artikelname [mm] Breite x Höhe x Länge	Abbildung	Querschnitt
K-406268	K-UnPro-49x35x1200, weiß		
K-406276	K-UnPro-49x48x1200, weiß		
K-406283	K-UnPro-49x73x1200, weiß		
K-406291	K-UnPro-49x112x1200, weiß		
K-406299	K-UnPro-49x149x1200, weiß		

**Nach Bestelleingang innerhalb von 10 Werktagen lieferbar.**

# Statikzargen

## 9.1. Statikzarge - MTF-System

- Erweiterung des Mauerwerks für die Befestigung in der Dämmschichtebene
- feuchtigkeitsbeständig
- hohe Lastabtragung
- einfach und schnell zu montieren

9



Statikzarge MTF-System 85x80

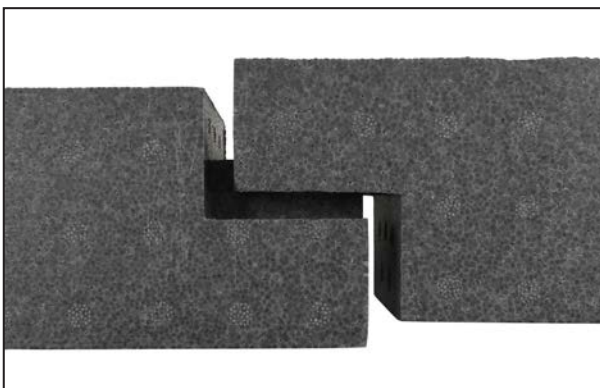
### Technische Daten

#### Angaben nach DIN EN 13163:2012+A1:2015

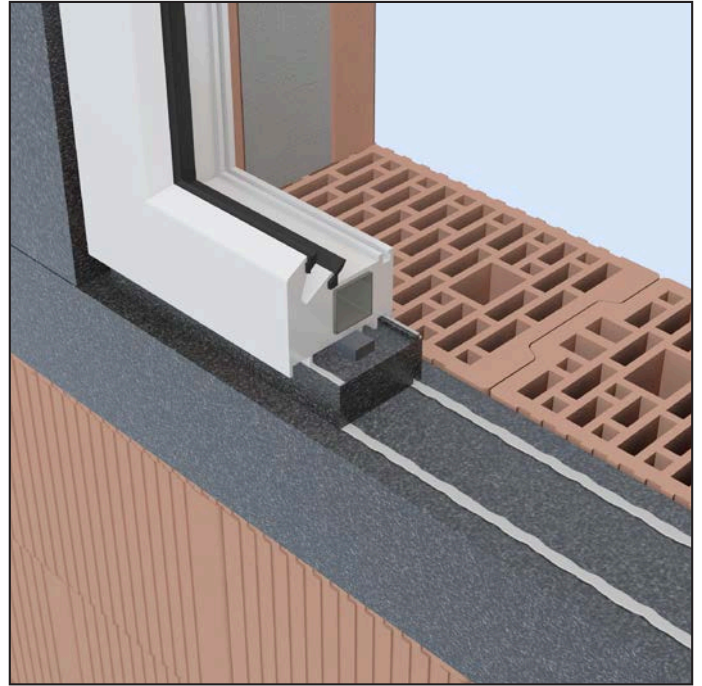
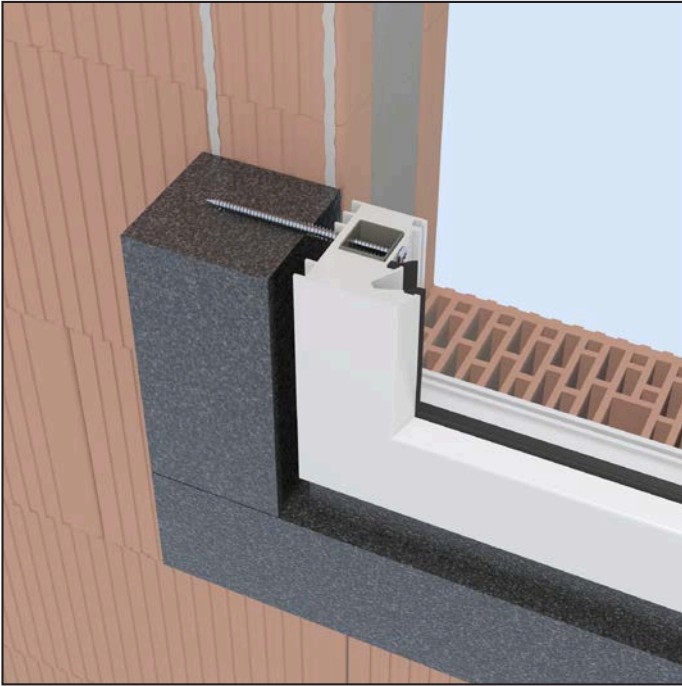
Bezeichnung	Wert
Material	EPS 150 kg/m <sup>3</sup>
Wärmeleitfähigkeitskoeffizient (U-Wert)	≤ 0,041 W/(m·K)
Druckfestigkeit bei 10% Verformung	≥ 2500 kPa
Biegefestigkeit	≥ 750 kPa
Formstabilität	± 0,2 %
Langfristige Wasseraufnahme durch Eintauchen	≤ 1,5 %
Brandverhalten	Klasse E

Artikel-Nr.	Artikelname [mm] Breite x Höhe	Menge
K-40608010	MTF-System 85x80	1
K-40608015	MTF-System 85x100	1
K-40608020	MTF-System 85x120	1

Länge: 1200 mm



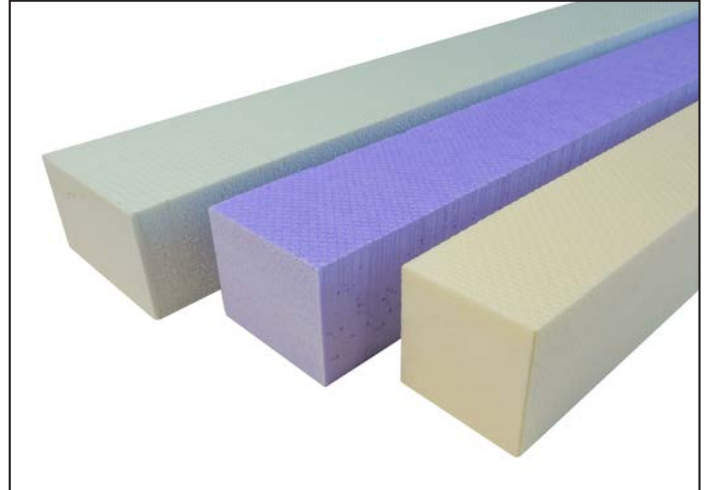
Stecksystem



# Dämmzargen

## 10.1. Dämmzarge - XPS

- Wärmebrücken an Fensteröffnungen werden vermieden
- saubere Anschlussfläche für Dämmsysteme
- erleichtert Abdichtung
- stabil und wasserabweisend
- geprägte Oberfläche kann direkt verputzt werden
- einfache Verarbeitung (Cutter, Stichsäge, Fuchschwanz)
- zur Befestigung einfach kleben



### Technische Daten

Bezeichnung	Norm	Wert
Bemessungswert der Wärmeleitfähigkeit Spanne $\lambda(W/(m \cdot K))$	DIN 4108, Z-23.15-1481	0,036 (= 80, 100 mm); 0,037 (=120 - 160 mm)
Nennwert der Wärmeleitfähigkeit $\lambda_D (W/(m \cdot K))$	DIN EN 13164	0,035 (= 80, 100 mm); 0,036 (=120 - 160 mm)
Brandverhalten	DIN EN 13501	Klasse E, normalentflammbar



Zusätzliches Dübeln erspart die durch das Trocknen des Klebers entstehende Wartezeit.

Artikel-Nr.	Artikelname [mm] Breite x Höhe	Menge
K-406008	Dämmzarge-XPS-80x80	1
K-406010	Dämmzarge-XPS-80x100	1
K-406012	Dämmzarge-XPS-80x120	1
K-406014	Dämmzarge-XPS-80x140	1
K-406016	Dämmzarge-XPS-80x160	1
K-406018	Dämmzarge-XPS-80x180	1
K-406020	Dämmzarge-XPS-80x200	1

Länge: 1250mm

### Zugehörige Produkte





## 10.2. Dämmzarge - Steinwolle

- Wärmebrücken an Fensteröffnungen werden vermieden
- Schallschutz
- saubere Anschlussfläche für Dämmsysteme
- erleichtert Abdichtung
- kann direkt verputzt werden
- Brandschutzklasse A1
- zur Befestigung einfach kleben



10

### Technische Daten

- Wärmeleitgruppe: 040
- Brandverhalten: Klasse A1 nach DIN 4102-1 und DIN EN 13501
- Wasserdampf Diffusionswiderstandszahl: Zeichen:  $\mu$   
Einzelwert/MIN: 1  
Normen: DIN EN ISO 10456



Zusätzliches Dübeln erspart die durch das Trocknen des Klebers entstehende Wartezeit.

Artikel-Nr.	Artikelname [mm] Breite x Höhe	Menge
K-406060	Dämmzarge-SW-100x80	1
K-406063	Dämmzarge-SW-100x100	1
K-406067	Dämmzarge-SW-100x120	1
K-406071	Dämmzarge-SW-100x140	1
K-406074	Dämmzarge-SW-100x160	1
K-406076	Dämmzarge-SW-100x180	1
K-406079	Dämmzarge-SW-100x200	1
Länge: 1200 mm		

**Nach Bestelleingang innerhalb von 10 Werktagen lieferbar.**

### Zugehörige Produkte



**Dämmstoffdübel**  
Seite 109



**Kleber - MS FLEXI AD Polymer**  
Seite 113

# Abdichtung

## 11.1. Fugendichtungsfolie innen

- für die Abdichtung innen geeignet
- UV-beständig
- selbstklebend mit acrylatbasiertem Klebstoff
- überputzbare Fugendichtungsfolie für die luft- / schlagregendichte Abdichtung von Fensteranschlussfugen
- Innenseite: ganzflächige Klebefläche zum Befestigen am Mauerwerk
- Außenseite: 12 mm breiter Klebestreifen zur Befestigung am Fensterprofil
- Material: Aluminiummembran
- ift-Rosenheim geprüft, Prüfnummer: 21-001750-PR01 (PB-K07-02-de-01)



WTI Total Alu 100

### Technische Daten

Bezeichnung	Norm	Wert
s <sub>d</sub> -Wert	EN 1931	> 500 m
Luftdurchlässigkeit	EN 12114	kein messbarer Luftdurchgang, mit 1100 Pa geprüft
Schlagregendichtheit	EN 1027:2016-03	mit 600 Pa geprüft
UV-Beständigkeit		12 Monate
Temperaturbeständigkeit		-40°C bis +80°C
Verarbeitungstemperatur		-5°C bis +30°C nach der Oberflächenvorbereitung
Lagerung		1 Jahr, trocken und originalverpackt, bei 0°C bis 25°C

Artikel-Nr.	Artikelname [mm] Breite	Breite	Menge
K-40801070	WTI Total Alu 70	70 mm	1
K-40801085	WTI Total Alu 85	85 mm	1
K-40801100	WTI Total Alu 100	100 mm	1

Rollenlänge: 30 m

### Zugehörige Produkte



**Kleber - MS FLEXI AD Polymer**  
Seite 113

## 11.2. Fugendichtungsfolie außen

- für die Abdichtung außen geeignet
- UV-beständig
- überputzbare Fugendichtungsfolie für die schlagregendichte Abdichtung von Fensteranschlussfugen
- selbstklebend mit acrylatbasiertem Klebstoff
- Material: Vlies mit dampfdurchlässiger Membran
- Innenseite: ganzflächige Klebefläche zum Befestigen am Mauerwerk
- Außenseite: 12 mm breiter Klebestreifen zur Befestigung am Fensterprofil
- ift-Rosenheim geprüft, Prüfnummer: 21-001750-PR01 (PB-K07-02-de-01)



WTO Total UV+ 100

11

### Technische Daten

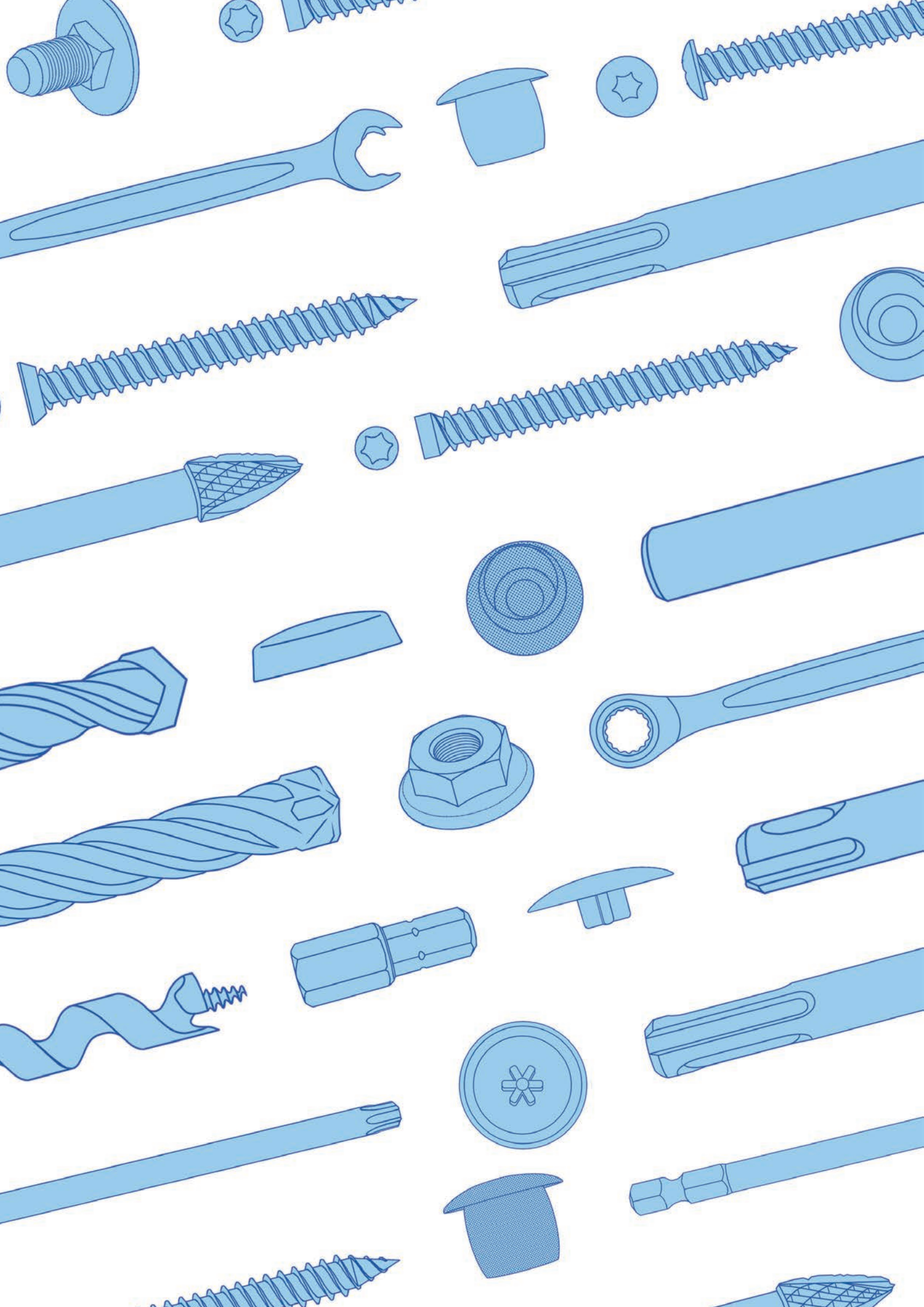
Bezeichnung	Norm	Wert
s <sub>d</sub> -Wert	EN 1931	0,65 m
Schlagregendichtheit	EN 1027:2016-03	mit 600 Pa geprüft
UV-Beständigkeit		9 Monate
Temperaturbeständigkeit		-40°C bis +80°C
Verarbeitungstemperatur		-5°C bis +30°C nach der Oberflächenvorbereitung
Lagerung		1 Jahr, trocken und originalverpackt, bei 0°C bis 25°C

Artikel-Nr.	Artikelname [mm] Breite	Breite	Menge
K-40802070	WTO Total UV+ 70	70 mm	1
K-40802085	WTO Total UV+ 85	85 mm	1
K-40802100	WTO Total UV+ 100	100 mm	1
Rollenlänge: 30 m			

### Zugehörige Produkte



**Kleber - MS FLEXI AD Polymer**  
Seite 113



# Zubehör

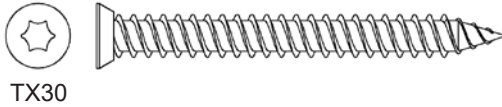


12.1.	Fenstermontageschrauben Ø7,5x42-302.....	106
12.2.	Fensterbauschraube Super-E.....	107
12.3.	Abdeckkappen.....	108
12.4.	Fischer Dübel SX.....	108
12.5.	Schwerlastdübel.....	108
12.6.	Dämmstoffdübel.....	109
12.7.	Bohrschrauben nach DIN 7504 Typ N.....	109
12.8.	Schlossschrauben M8x16 DIN 603-4 ähnlich, Höhe Vierkant 3,5 mm.....	109
12.9.	Flanschmuttern M8 nach DIN 6923.....	109
12.10.	Ankerbefestigung bei gedämmter Laibung.....	110
12.11.	Bit-Innensechskant.....	111
12.12.	Bit-TX.....	111
12.13.	Bithalter.....	111
12.14.	Maulratschenschlüssel.....	112
12.15.	Maulschlüssel-Griff.....	112
12.16.	Kleber - MS FLEXI AD Polymer.....	113
12.17.	Bohrer.....	114
12.18.	Montagehilfen.....	118



12.1. Fenstermontageschrauben Ø7,5x42-302

SK = Senkkopf

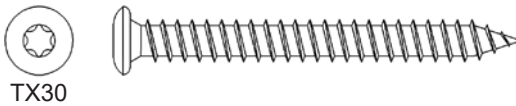


TX30

Artikel-Nr.	Artikelname [mm] Durchmesser x Länge	Menge
K-7,5X042-SK	Fenstermontageschraube Ø7,5x42-SK	100
K-7,5X052-SK	Fenstermontageschraube Ø7,5x52-SK	100
K-7,5X062-SK	Fenstermontageschraube Ø7,5x62-SK	100
K-7,5X072-SK	Fenstermontageschraube Ø7,5x72-SK	100
K-7,5X082-SK	Fenstermontageschraube Ø7,5x82-SK	100
K-7,5X092-SK	Fenstermontageschraube Ø7,5x92-SK	100
K-7,5X102-SK	Fenstermontageschraube Ø7,5x102-SK	100
K-7,5X112-SK	Fenstermontageschraube Ø7,5x112-SK	100
K-7,5X122-SK	Fenstermontageschraube Ø7,5x122-SK	100
K-7,5X132-SK	Fenstermontageschraube Ø7,5x132-SK	100
K-7,5X152-SK	Fenstermontageschraube Ø7,5x152-SK	100
K-7,5X182-SK	Fenstermontageschraube Ø7,5x182-SK	100
K-7,5X202-SK	Fenstermontageschraube Ø7,5x202-SK	100
K-7,5X212-SK	Fenstermontageschraube Ø7,5x212-SK	100
K-7,5X252-SK	Fenstermontageschraube Ø7,5x252-SK	100
K-7,5X302-SK	Fenstermontageschraube Ø7,5x302-SK	100

12

LK = Linsenkopf



TX30

Artikel-Nr.	Artikelname [mm] Durchmesser x Länge	Menge
K-7,5X042-LK	Fenstermontageschraube Ø7,5x42-LK	100
K-7,5X072-LK	Fenstermontageschraube Ø7,5x72-LK	100
K-7,5X082-LK	Fenstermontageschraube Ø7,5x82-LK	100
K-7,5X092-LK	Fenstermontageschraube Ø7,5x92-LK	100
K-7,5X112-LK	Fenstermontageschraube Ø7,5x112-LK	100
K-7,5X132-LK	Fenstermontageschraube Ø7,5x132-LK	100
K-7,5X152-LK	Fenstermontageschraube Ø7,5x152-LK	100
K-7,5X182-LK	Fenstermontageschraube Ø7,5x182-LK	100
K-7,5X212-LK	Fenstermontageschraube Ø7,5x212-LK	100



**ZK = Zylinderkopf**


TX30

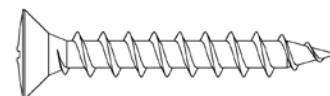


Artikel-Nr.	Artikelname [mm] Durchmesser x Länge	Menge
K-7,5X072-ZK	Fenstermontageschraube Ø7,5x72-ZK	100
K-7,5X082-ZK	Fenstermontageschraube Ø7,5x82-ZK	100
K-7,5X092-ZK	Fenstermontageschraube Ø7,5x92-ZK	100
K-7,5X102-ZK	Fenstermontageschraube Ø7,5x102-ZK	100
K-7,5X112-ZK	Fenstermontageschraube Ø7,5x112-ZK	100
K-7,5X122-ZK	Fenstermontageschraube Ø7,5x122-ZK	100
K-7,5X132-ZK	Fenstermontageschraube Ø7,5x132-ZK	100
K-7,5X152-ZK	Fenstermontageschraube Ø7,5x152-ZK	100
K-7,5X182-ZK	Fenstermontageschraube Ø7,5x182-ZK	100
K-7,5X202-ZK	Fenstermontageschraube Ø7,5x202-ZK	100
K-7,5X212-ZK	Fenstermontageschraube Ø7,5x212-ZK	100
K-7,5X252-ZK	Fenstermontageschraube Ø7,5x252-ZK	100
K-7,5X302-ZK	Fenstermontageschraube Ø7,5x302-ZK	100

**12**

## 12.2. Fensterbauschraube Super-E

- für die Befestigung an Kunststoffprofilen, z. B. VBW zum Anschlussprofil
- dünner Kopf erleichtert die Abdichtung
- Einschrauben in Stahl nach Vorbohren möglich (Ø3 mm)



Artikel-Nr.	Artikelname [mm] Durchmesser x Länge	Menge
K-734209	Fensterbauschraube Super-E Ø4,2x25	1000
K-734212	Fensterbauschraube Super-E Ø4,2x30	1000
K-734215	Fensterbauschraube Super-E Ø4,2x35	1000
K-734218	Fensterbauschraube Super-E Ø4,2x40	1000

### 12.3. Abdeckkappen

- für 7,5er Fenstermontageschraube mit Senkkopf

Artikel-Nr.	Artikelname [mm]	Menge
K-000003	Abdeckkappe FMS-SK Ø7,5 weiß	100



- für 7,5er Fenstermontageschraube mit Zylinderkopf

Artikel-Nr.	Artikelname [mm]	Menge
K-000004	Abdeckkappe FMS-ZK Ø7,5 weiß	100



- für Ø10,5 Bohrungen, Kunststofffenster (SFK-Anker)

Artikel-Nr.	Artikelname [mm]	Farbton	Menge
K-148010	Abdeckkappe Ø10,5 weiß	weiß	50
K-148012	Abdeckkappe Ø10,5 braun	RAL8001	50
K-148013	Abdeckkappe Ø10,5 grau	RAL7035	50
K-14801310	Abdeckkappe Ø10,5 anthrazit	RAL7016	50
K-148015	Abdeckkappe Ø10,5 schwarz	schwarz	50



12

### 12.4. Fischer Dübel SX

- Durchsteckdübel für 7,5er Fenstermontageschraube geeignet



Artikel-Nr.	Artikelname [mm] Durchmesser x Länge	Menge
K-702528	Fischer Dübel SX Ø10x50	100
K-702530	Fischer Dübel SX Ø10x80	100

### 12.5. Schwerlastdübel

- für die Befestigung zur Betonsohle



Artikel-Nr.	Artikelname [mm] Durchmesser x Länge	Menge
K-024908	Schwerlastdübel Ø8x71	100

## 12.6. Dämmstoffdübel

- für die Befestigung von Dämmzargen
- erspart Wartezeit beim Befestigen von Dämmzargen

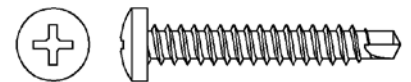


Artikel-Nr.	Artikelname [mm]	Menge
K-01753418	Dämmstoffdübel 8x80	100
K-01753420	Dämmstoffdübel 8x100	100
K-01753422	Dämmstoffdübel 8x120	100
K-01753424	Dämmstoffdübel 8x140	100
K-01753426	Dämmstoffdübel 8x160	100
K-01753428	Dämmstoffdübel 8x180	100
K-01753430	Dämmstoffdübel 8x200	100

12

## 12.7. Bohrschrauben nach DIN 7504 Typ N

Artikel-Nr.	Artikelname [mm] Durchmesser x Länge	Menge
K-4,8X13-LK	Bohrschraube Ø4,8x13-LK	500
K-4,8X19-LK	Bohrschraube Ø4,8x19-LK	500
K-4,8X22-LK	Bohrschraube Ø4,8x22-LK	500
K-4,8X32-LK	Bohrschraube Ø4,8x32-LK	500
K-4,8X50-LK	Bohrschraube Ø4,8x50-LK	500
K-4,8X70-LK	Bohrschraube Ø4,8x70-LK	500
K-6,3X16-LK	Bohrschraube Ø6,3x16-LK	500
K-6,3X22-LK	Bohrschraube Ø6,3x22-LK	500
K-6,3X25-LK	Bohrschraube Ø6,3x25-LK	500
K-6,3X32-LK	Bohrschraube Ø6,3x32-LK	500
K-6,3X50-LK	Bohrschraube Ø6,3x50-LK	500
K-6,3X70-LK	Bohrschraube Ø6,3x70-LK	250



## 12.8. Schlossschrauben M8x16 DIN 603-4 ähnlich, Höhe Vierkant 3,5 mm

Artikel-Nr.	Artikelname [mm]	Menge
K-000002	Schlossschraube M8x16	100



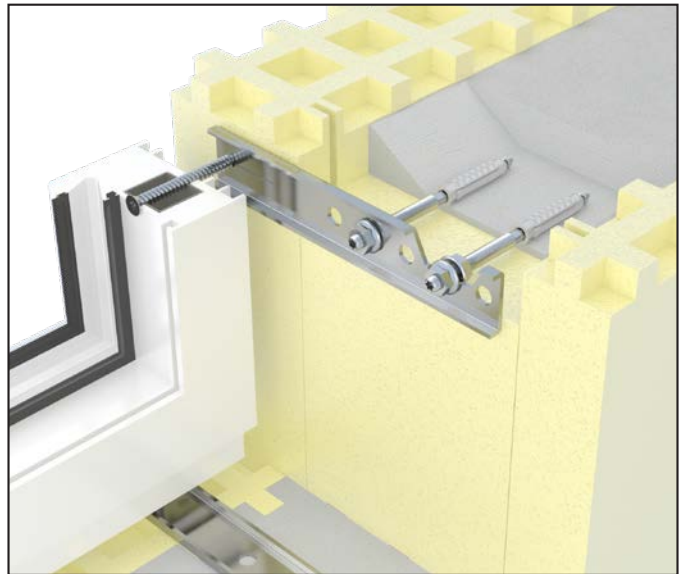
## 12.9. Flanschmuttern M8 nach DIN 6923

Artikel-Nr.	Artikelname [mm]	Menge
K-000001	Flanschmutter M8	100



### 12.10. Ankerbefestigung bei gedämmter Laibung

- Ankerbefestigung bei gedämmter Laibung
- für alle U-Profil Anker geeignet



12

Artikel-Nr.	Artikelname [mm]	Menge
K-M8X100	GL-Stockschraube M8x100	100
K-M8X120	GL-Stockschraube M8x120	100
K-M8X140	GL-Stockschraube M8x140	100
K-M8X160	GL-Stockschraube M8x160	100
Lieferumfang pro Stück: 2x Flanschnutter M8, 1x Dübel		

## 12.11. Bit-Innensechskant

- 1/4" Antrieb passend nach DIN ISO 1173 - C 6,3
- für Innensechskant Verschraubung



Artikel-Nr.	Artikelname [mm]	SW	Menge
K-000108	Bit-Innensechskant SW8	8 mm	5

## 12.12. Bit-TX

- 1/4" Antrieb passend nach DIN ISO 1173 - E 6,3
- für Innen TX Schrauben



12

Artikel-Nr.	Artikelname [mm]	Gesamtlänge	Menge
K-000122	1/4" Bit-TX30x152	152 mm	1

## 12.13. Bithalter

- geeignet für Bits mit 1/4"-Außensechskantantrieb
- geeignet für Schrauber mit 1/4" Sechskant-Aufnahme
- magnetisch
- Sprengring zur Sicherung des Bits
- für Handbetätigung, Akkuschauber und Bohrmaschinen



Artikel-Nr.	Artikelname [mm]	Durchmesser (Ø)	Menge
K-00985500	1/4" Bithalter 200mm - magnetisch, Sprengring	10 mm	1
K-00985520	1/4" Bithalter 250mm - magnetisch, Sprengring	10 mm	1
K-00985540	1/4" Bithalter 300mm - magnetisch, Sprengring	10 mm	1



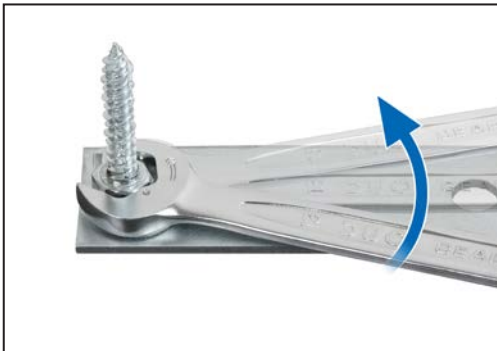
### 12.14. Maulratschenschlüssel

- zeitsparende Ratschenmechanik
- gerade Form
- schmaler Aufbau ermöglicht Justieren bei wenig Platz zwischen Anker und Fersterrahmen



Artikel-Nr.	Artikelname [mm]	Menge
K-000220	Maulratschenschlüssel SW13	1
K-000225	Maulratschenschlüssel SW17	1
K-000230	Maulratschenschlüssel SW19	1

12



FMS-Anker - Flachstahl wird justiert



schmaler Aufbau

### 12.15. Maulschlüssel-Griff

- erleichtert die Justierung von z. B. FMS-Ankern
- magnetisch



Artikel-Nr.	Artikelname [mm]	Menge
K-000281	Maulschlüssel-Griff SW13	1



## 12.16. Kleber - MS FLEXI AD Polymer

- Hybrid-Klebstoff und Dichtungsmittel
- im Innen- und Außenbereich verwendbar
- geeignet für die Verwendung auf feuchten Oberflächen
- schnelle Aushärtung mit fast keiner Schrumpfung
- verursacht keine Korrosion
- enthält keine Isocyanate, Silikone oder Lösungsmittel
- kann sofort nach Anwendung mit wasserverdünnbaren Farben überstrichen werden



Polymer Kleber - grau

### Technische Daten

Bezeichnung	Wert
Basis	Hybrid-Polymer
Konsistenz	standfeste Paste
Dichte	ca. 1,52 g/ml
Hautbildung	ca. 35-45 Minuten (23°C; 50% r.L.)
Lagerung	8 Monate

Bezeichnung	Wert
Aushärtungsgeschwindigkeit	ca. 3 mm/24 h (23°C; 50% r.L.)
Schrumpfung	< 6%
Shore A-Härte	ca. 50
Verarbeitungstemperatur	+5°C bis +40°C

12

### Mechanische Eigenschaften im Zugbereich

ISO 37 (2mm dick, 7 Tage, 23°C; 50% r.L.)

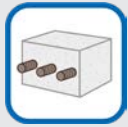
Bezeichnung	Wert
Elastizitätsmodul 100%	1,40 N/mm <sup>2</sup>
Zugfestigkeit	2,0 N/mm <sup>2</sup>
Reißdehnung	200%

ISO 8339 (12x12x50 mm Abstand, 28 Tage, 23°C; 50% r.L.)

Bezeichnung	Wert
Elastizitätsmodul 100%	0,25 N/mm <sup>2</sup>
Zugfestigkeit	0,40 N/mm <sup>2</sup>
Reißdehnung	300%

Artikel-Nr.	Artikelname [mm]	Menge
K-40608000	Polymer Kleber - grau	1
K-40608001	Polymer Kleber - grau	20
Inhalt: 600 ml		

## Bohrer



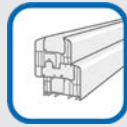
geeignet für armierten Beton



geeignet für Hochlochziegel



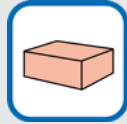
geeignet für Holz



geeignet für Kunststoff



geeignet für Metall



geeignet für Vollziegel



Bohren mit Schlag

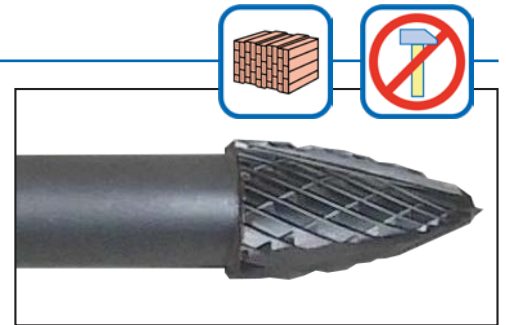


Bohren ohne Schlag


12

### HLZ - Hochloch-Gitterziegel-Bohrer

#### HLZ-FR - Fräsbohrer



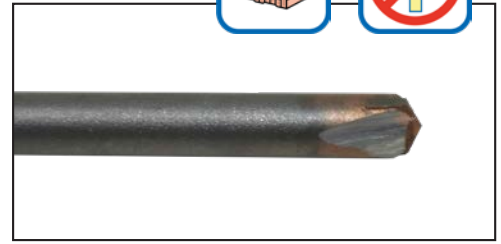
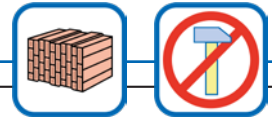
- bis zu 200% mehr Halt des Dübels
- bohren ohne Schlag
- maximale Drehzahl von 1.600 U/min

 Für eine möglichst lange Standzeit sollte beim Bohren der Kontakt zu gemauerten Fugen und Glattstrich vermieden werden.

Die HLZ-Fräse fräst sich problemlos ohne Schlag in Hochloch- und Gitterziegel. Somit erhält man eine saubere Bohrung und eine Steigerung der Haltekräfte für den Dübel von bis zu 200% gegenüber konventionellen Bohrern.

Artikel-Nr.	Artikelname [mm]	Durchmesser (Ø)	Gesamtlänge	Schaft	Arbeitslänge	Menge
K-000020	HLZ-FR-10,3x200-SDS	10,3 mm	200 mm	SDS-plus	150 mm	1
K-000021	HLZ-FR-6,3x263-SDS	6,3 mm	263 mm	SDS-plus	213 mm	1

## HLZ-ST - Stangenbohrer



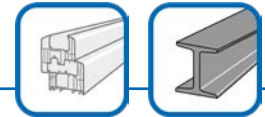
- entwickelt, um die dünne Struktur moderner Energiespar-Ziegel nicht zu beschädigen
- bohren ohne Schlag

 *Mit geringem Druck arbeiten.*

Artikel-Nr.	Artikelname [mm]	Durchmesser (Ø)	Gesamtlänge	Schaft	Arbeitslänge	Menge
K-000039	HLZ-ST-5,0x400-BF	5 mm	400 mm	Bohrfutter	320 mm	1
K-000046	HLZ-ST-10,0x300-BF	10 mm	300 mm	Bohrfutter	220 mm	1

12

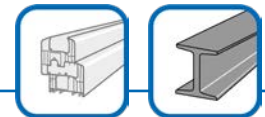
## HSS-ST - Stangenbohrer



- geeignet für Verbreiterungsprofile (Kunststoff, Stahl und Aluminium)
- präzise und bruchstark

Artikel-Nr.	Artikelname [mm]	Durchmesser (Ø)	Gesamtlänge	Schaft	Arbeitslänge	Menge
K-00004850	HSS-ST-5,9x500-BF	5,9 mm	500 mm	Bohrfutter	420 mm	5

## HSS-SP - Spiralbohrer



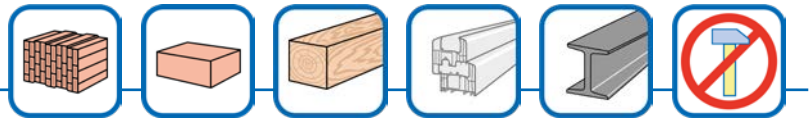
- mit abgesetztem Schaft, passend für Akkuschauber
- für robuste Bohrarbeiten



Artikel-Nr.	Artikelname [mm]	Durchmesser (Ø)	Gesamtlänge	Schaft	Arbeitslänge	Menge
K-00004540	HSS-SP DIN 338 Typ N abges. 10/14,0x160	14 mm	160 mm	10 mm abgesetzt	108 mm	1

### MZ - Mehrzweck-Bohrer

#### MZ-SP - Spiral-Bohrer



- bohren ohne Schlag; verkürzte SDS-Aufnahme verhindert Schlagbohren
- entwickelt, um die dünne Struktur moderner Energiespar-Ziegel nicht zu beschädigen
- universell einsetzbar: Vollziegel, Dachziegel, Holz, Kunststoff, Metall



Bei Energiespar-Ziegeln mit geringem Druck arbeiten.

12

Artikel-Nr.	Artikelname [mm]	Durchmesser (Ø)	Gesamtlänge	Schaft	Arbeitslänge	Menge
K-000034	MZ-SP-6,0x310-SDS	6 mm	310 mm	SDS-plus passend	250 mm	1
K-000036	MZ-SP-8,0x200-BF	8 mm	200 mm	Bohrfutter	135 mm	1
K-000036-01	MZ-SP-8,0x210-SDS	8 mm	210 mm	SDS-plus passend	150 mm	1
K-000036-02	MZ-SP-8,0x260-SDS	8 mm	260 mm	SDS-plus passend	200 mm	1
K-000037	MZ-SP-8,0x400-BF	8 mm	400 mm	Bohrfutter	300 mm	1
K-000038	MZ-SP-10,0x260-SDS	10 mm	260 mm	SDS-plus passend	200 mm	1

### Schlangenbohrer

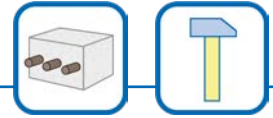


- Holzbohrer
- gut geeignet zum Freischneiden der Dämmung im Rollladenkasten
- punktgenaues Anbohren
- scharfe Schneiden

Artikel-Nr.	Artikelname [mm]	Durchmesser (Ø)	Gesamtlänge	Schaft	Arbeitslänge	Menge
K-01530322	Schlangenbohrer-8,0x460-6kS	8 mm	460 mm	6-kant Schaft	380 mm	1
K-01530370	Schlangenbohrer-10,0x600-6kS	10 mm	600 mm	6-kant Schaft	530 mm	1
K-01530410	Schlangenbohrer-12,0x600-6kS	12 mm	600 mm	6-kant Schaft	530 mm	1
K-01530461	Schlangenbohrer-14,0x600-6kS	14 mm	600 mm	6-kant Schaft	530 mm	1
K-01530502	Schlangenbohrer-16,0x460-6kS	16 mm	460 mm	6-kant Schaft	380 mm	1
K-01530530	Schlangenbohrer-18,0x460-6kS	18 mm	460 mm	6-kant Schaft	380 mm	1
K-01530561	Schlangenbohrer-22,0x460-6kS	22 mm	460 mm	6-kant Schaft	380 mm	1
K-01530604	Schlangenbohrer-24,0x460-6kS	24 mm	460 mm	6-kant Schaft	380 mm	1
K-01530635	Schlangenbohrer-26,0x460-6kS	26 mm	460 mm	6-kant Schaft	380 mm	1

## Hammerbohrer

### FORCE-X

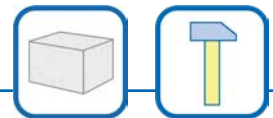


- bohren mit Schlag
- für armierten Beton
- 4 Vollhartmetallschneiden

Artikel-Nr.	Artikelname [mm]	Durchmesser (Ø)	Gesamtlänge	Schaft	Arbeitslänge	Menge
K-01508280	FORCE-X-8,0x210-SDS	8 mm	210 mm	SDS-plus	150 mm	1
K-01508320	FORCE-X-8,0x450-SDS	8 mm	450 mm	SDS-plus	400 mm	1
K-01508370	FORCE-X-10,0x600-SDS	10 mm	600 mm	SDS-plus	550 mm	1
K-01508410	FORCE-X-12,0x600-SDS	12 mm	600 mm	SDS-plus	550 mm	1
K-01508450	FORCE-X-14,0x600-SDS	14 mm	600 mm	SDS-plus	550 mm	1
K-01508500	FORCE-X-18,0x600-SDS	18 mm	600 mm	SDS-plus	550 mm	1

12

### F4 FORTE



- bohren mit Schlag in Beton, Naturstein und Mauerwerk
- Hartmetallplatte mit exzellenten Zentriereigenschaften
- 4-fach Stufenprofil für schnelle Bohrmehlförderung
- geringer Verschleiß, hohe Standzeit

Artikel-Nr.	Artikelname [mm]	Durchmesser (Ø)	Gesamtlänge	Schaft	Arbeitslänge	Menge
K-01509100	F4-FORTE-6,5x450-SDS	6,5 mm	450 mm	SDS-plus	400 mm	1

# Montagehilfen

## Fenstermontagezwinde

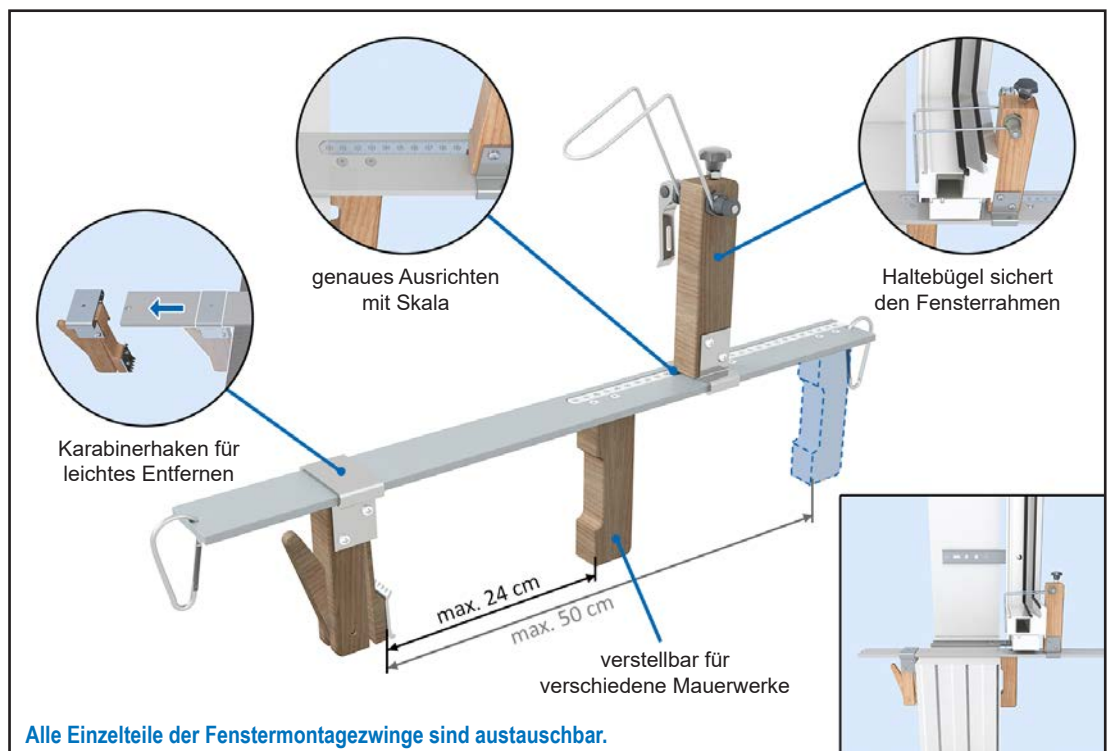
- Unterstützung bei der Befestigung seitlich und unten
- erleichtertes Abstellen und Ausrichten der Fenster
- kein zweiter Monteur notwendig
- bei Mauerwerken bis 50 cm einsetzbar
- vielfache Anwendungsmöglichkeiten
- austauschbare Einzelteile



12

Artikel-Nr.	Artikelname [mm]	Menge
K-405510	Fenstermontagezwinde	2

zum Video



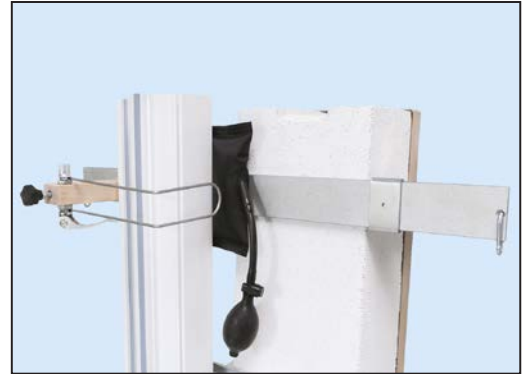
Montageanleitung

Weitere Informationen lassen wir Ihnen gerne auf Anfrage zukommen.



## Montagekissen

- zum Fixieren und Ausrichten von Fenstern und Türen
- zeitsparend
- für Fugen von 2,0 bis 50,0 mm
- bis 100 kg belastbar
- verhindert Kratzer
- Langlebig und beliebig oft einsetzbar



Artikel-Nr.	Artikelname [mm]	Menge
K-01055200	Montagekissen 150x160	4

# Muster

## 13.1. Musterpaket

### Anpassungen auf Anfrage

- |                         |                      |                        |                    |
|-------------------------|----------------------|------------------------|--------------------|
| • SFK-200x1,5-40        | Art.-Nr.: K-149000   | • FMW 65x125x1,5       | Art.-Nr.: K-405120 |
| • W-200x2,5-40-H14      | Art.-Nr.: K-405009   | • FMW 65x145x2,5-F60   | Art.-Nr.: K-405128 |
| • D-FBH bündig          | Art.-Nr.: K-405065   | • FMW-H-U-120-185x105  | Art.-Nr.: K-405132 |
| • D-FBH variabel        | Art.-Nr.: K-405066   | • WU-250x2,5-60        | Art.-Nr.: K-405153 |
| • WS-65x110-F60         | Art.-Nr.: K-405075   | • V-Lochschiene-160    | Art.-Nr.: K-405179 |
| • WM-150x1,5-40         | Art.-Nr.: K-405080   | • SLW-95x180x2,5       | Art.-Nr.: K-405201 |
| • EL-150x2,5 Flachstahl | Art.-Nr.: K-405101-F | • F-U-P-FMW-50x160x2,5 | Art.-Nr.: K-405241 |
| • EL-200x1,5 U-Profil   | Art.-Nr.: K-405102   | • SL-Konsole 250-80    | Art.-Nr.: K-405270 |
| • FMW-30x150x2,5        | Art.-Nr.: K-405110   |                        |                    |

13

Artikel-Nr.	Artikelname [mm]	Menge
K-057000	Musterpaket K-Universalanker	1

## 13.2. Musterstein

- |                         |                      |
|-------------------------|----------------------|
| • D-FBH variabel        | Art.-Nr.: K-405066   |
| • T-ABFH-35-120-160     | Art.-Nr.: K-405281   |
| • WM-200x1,5-40         | Art.-Nr.: K-405084   |
| • EL-150x2,5 Flachstahl | Art.-Nr.: K-405101-F |
| • EL-200x1,5 U-Profil   | Art.-Nr.: K-405102   |
| • EL-200x2,5 U-Profil   | Art.-Nr.: K-405104   |
| • VBW-35x50x2,5         | Art.-Nr.: K-405112   |
| • F-U-P-FMW-50x160x2,5  | Art.-Nr.: K-405241   |
| • SL-Konsole 220-80     | Art.-Nr.: K-405270   |
| • V-Lochschiene-200     | Art.-Nr.: K-405180   |



Artikel-Nr.	Artikelname [mm]	Menge
K-059000	Musterstein	1

### 13.3. Mustergestell mit Rollladenkasten

- RK-Fest-SS-12x300 Art.-Nr.: K-400100
- D-FBH bündig Art.-Nr.: K-405065
- T-ABFH-35-120-160 Art.-Nr.: K-405281
- WM-200x1,5-40 Art.-Nr.: K-405084
- EL-200x1,5 U-Profil Art.-Nr.: K-405102
- W-200x1,5-40-Hülse10 Art.-Nr.: K-405006
- EL-200x2,5 U-Profil Art.-Nr.: K-405104
- VBW-35x50x2,5 Art.-Nr.: K-405112
- F-U-P-FMW-50x160x2,5 Art.-Nr.: K-405241
- WU-200x2,5-60 Art.-Nr.: K-405149
- V-Lochschiene-200 Art.-Nr.: K-405180



13

Artikel-Nr.	Artikelname [mm]	Menge
K-059001	Mustergestell mit Rollladenkasten	1

### 13.4. Mobiles Mauerwerk

- für z. B. Ausstellungen, Schulungen
- Steinaufbau nach Kundenwunsch mit Klinker, ...
- bodentief oder mit Brüstung
  - Länge: 1500 mm
  - Breite: 750 mm
  - Höhe: 2400 mm
  - Gewicht: 325 kg
- die Angaben (Mauerwerk Foto) können je nach Steinaufbau abweichen
- Fertigung auf Anfrage



Artikel-Nr.	Artikelname [mm]
K-058100	Mobiles Mauerwerk

Artikel-Nr.	Artikelname [mm]	Seite	Artikel-Nr.	Artikelname [mm]	Seite
K-000001	Flanschmutter M8	109	K-01508320	FORCE-X-8,0x450-SDS	117
K-000002	Schlossschraube M8x16	109	K-01508370	FORCE-X-10,0x600-SDS	117
K-000003	Abdeckkappe FMS-SK Ø7,5 weiß	108	K-01508410	FORCE-X-12,0x600-SDS	117
K-000004	Abdeckkappe FMS-ZK Ø7,5 weiß	108	K-01508450	FORCE-X-14,0x600-SDS	117
K-000010	Justierelement-F40	58	K-01508500	FORCE-X-18,0x600-SDS	117
K-000011	Justierelement-F60	58	K-01509100	F4-FORTE-6,5x450-SDS	117
K-000013	Justierelement-W40	58	K-01530322	Schlangenbohrer-8,0x460-6kS	116
K-000015	Justierelement-W60	58	K-01530370	Schlangenbohrer-10,0x600-6kS	116
K-000020	HLZ-FR-10,3x200-SDS	114	K-01530410	Schlangenbohrer-12,0x600-6kS	116
K-000021	HLZ-FR-6,3x263-SDS	114	K-01530461	Schlangenbohrer-14,0x600-6kS	116
K-000034	MZ-SP-6,0x310-SDS	116	K-01530502	Schlangenbohrer-16,0x460-6kS	116
K-000036-01	MZ-SP-8,0x210-SDS	116	K-01530530	Schlangenbohrer-18,0x460-6kS	116
K-000036-02	MZ-SP-8,0x260-SDS	116	K-01530561	Schlangenbohrer-22,0x460-6kS	116
K-000036	MZ-SP-8,0x200-BF	116	K-01530604	Schlangenbohrer-24,0x460-6kS	116
K-000037	MZ-SP-8,0x400-BF	116	K-01530635	Schlangenbohrer-26,0x460-6kS	116
K-000038	MZ-SP-10,0x260-SDS	116	K-01753418	Dämmstoffdübel 8x80	109
K-000039	HLZ-ST-5,0x400-BF	115	K-01753420	Dämmstoffdübel 8x100	109
K-00004540	HSS-SP DIN 338 Typ N abges. 10/14,0x160	115	K-01753422	Dämmstoffdübel 8x120	109
K-000046	HLZ-ST-10,0x300-BF	115	K-01753424	Dämmstoffdübel 8x140	109
K-00004850	HSS-ST-5,9x500-BF	115	K-01753426	Dämmstoffdübel 8x160	109
K-000050	ISO-Platte-135	54	K-01753428	Dämmstoffdübel 8x180	109
K-000052	ISO-Platte-160	54	K-01753430	Dämmstoffdübel 8x200	109
K-000054	ISO-Platte-180	54	K-024908	Schwerlastdübel Ø8x71	108
K-000056	ISO-Platte-210	54	K-057000	Musterpaket K-Universalanker	120
K-000058	ISO-Platte-260	54	K-058100	Mobiles Mauerwerk	121
K-000108	Bit-Innensechskant SW8	111	K-059000	Musterstein	120
K-000122	1/4" Bit-TX30x152	111	K-059001	Mustergestell mit Rollladenkasten	121
K-000220	Maulratschenschlüssel SW13	112	K-130001	BAP-Justierelement-M8x40	59
K-000225	Maulratschenschlüssel SW17	112	K-130002	BAP-Justierelement-M8x60	59
K-000230	Maulratschenschlüssel SW19	112	K-130003	BAP-Justierelement-M12x70	59
K-000281	Maulschlüssel-Griff SW13	112	K-13001100	J-Verklotzung-M8x65	61
K-000314	WU-Justierelement-M12x70-F	60	K-130019	J-Verklotzung-M12x68	61
K-00033400	WU-Stütze-U65x120x3,0-M12x85-135	27	K-130020	J-Verklotzung-M12x100-ISK	61
K-00034000	WU-Stütze-U95x140x3,0-M12x115-165	27	K-130021	J-Verklotzung-M12x108	61
K-00034090	WU-Stütze-S95x180-M12x115-165	27	K-130053	AS-Halter 125-30	94
K-00034100	WU-Stütze-S120x200-M12x140-190	27	K-130055	AS-Halter 150-30	94
K-00034120	WU-Stütze-S150x200-M12x170-220	27	K-130057	AS-Halter 175-30	94
K-000432	J-Stütze-300x3,0-M12x80-115	24	K-130073	AS-Halter SL-125-30	92
K-000435	J-Stütze-300x3,0-M12x115-205	24	K-130075	AS-Halter SL-150-30	92
K-000438	J-Stütze-300x3,0-M12x160-270	24	K-130077	AS-Halter SL-175-30	92
K-00985500	1/4" Bithalter 200mm - magnetisch, Sprengring	111	K-13007800	AS-Halter SL-125-30-Holz	92
K-00985520	1/4" Bithalter 250mm - magnetisch, Sprengring	111	K-13007810	AS-Halter SL-150-30-Holz	92
K-00985540	1/4" Bithalter 300mm - magnetisch, Sprengring	111	K-13007820	AS-Halter SL-175-30-Holz	92
K-01055200	Montagekissen 150x160	119	K-130090	AS-Zusatzprofil 200x2,5	93
K-01508280	FORCE-X-8,0x210-SDS	117	K-148010	Abdeckkappe Ø10,5 weiß	108
			K-148012	Abdeckkappe Ø10,5 braun	108
			K-14801310	Abdeckkappe Ø10,5 anthrazit	108

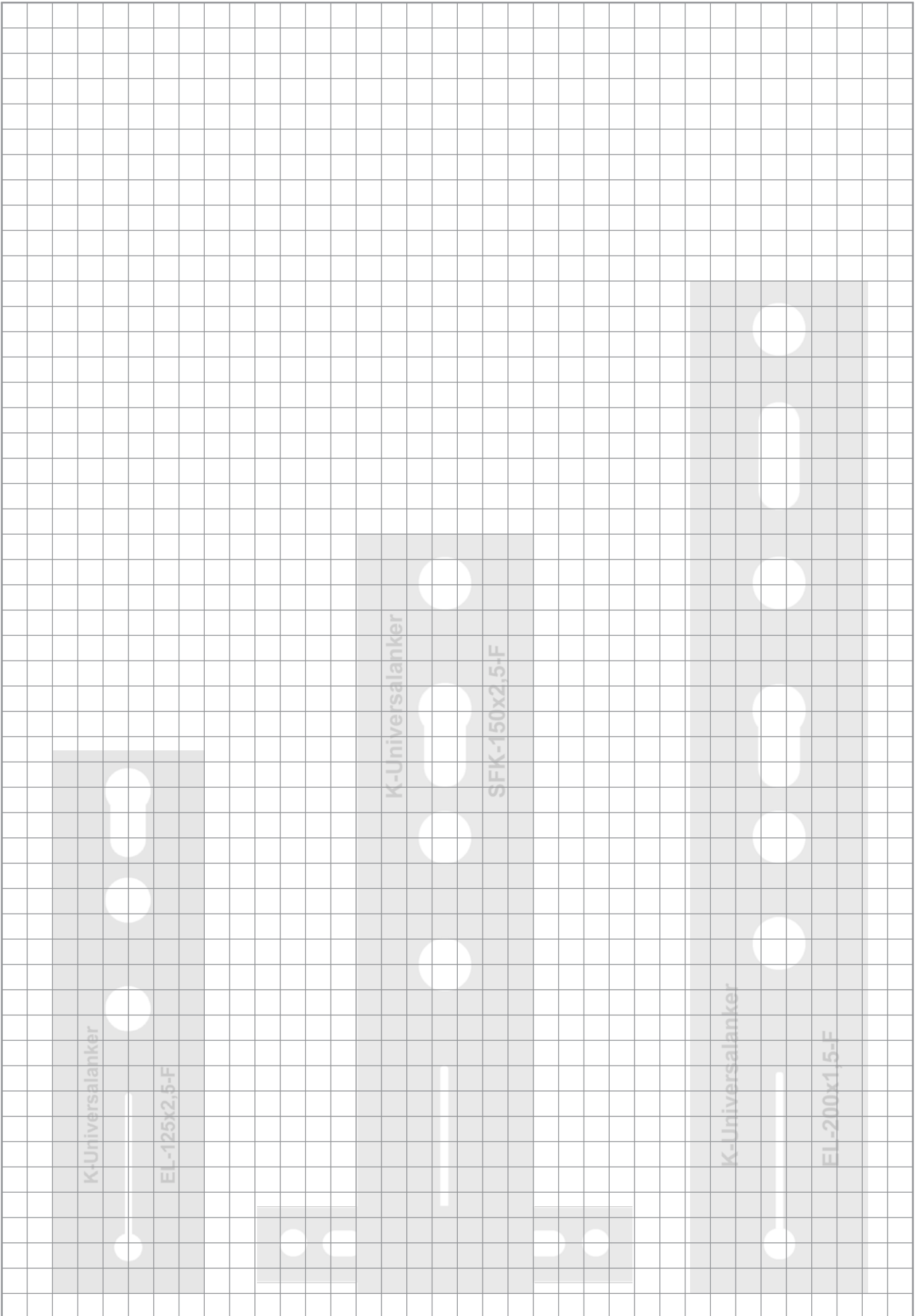
Artikel-Nr.	Artikelname [mm]	Seite	Artikel-Nr.	Artikelname [mm]	Seite
K-148013	Abdeckkappe Ø10,5 grau	108	K-400332	RK-Fest-RP-16x400	78
K-148015	Abdeckkappe Ø10,5 schwarz	108	K-400333	RK-Fest-RP-16x460	78
K-148992-F	SFK-125x2,5-F-40	20	K-400360	RK-Fest-RA-16x400	84
K-148995	SFK-150x1,5-40	18	K-400362	RK-Fest-RA-16x460	84
K-148996-F	SFK-150x2,5-F-40	20	K-400432	RK-Fest-KOM-215x95-M8x75	74
K-148996	SFK-150x2,5-40	18	K-400436	RK-Fest-KOM-230x165-M8x70	74
K-149000-2	SFK-200x2,5-40	18	K-400438	RK-Fest-KOM-230x165-M8x90	74
K-149000	SFK-200x1,5-40	18	K-400440	RK-Fest-KOM-226x80-M8x80	74
K-149001-3	SFK-250x3,0-40	18	K-405001	W-150x1,5-40-H14	15
K-149001	SFK-250x2,5-40	18	K-405002	W-150x1,5-40-H10	15
K-149002	SFK-300x3,0-40	18	K-405005	W-200x1,5-40-H14	15
K-149003-10-F	SFK-125x2,5-F-60	20	K-405006	W-200x1,5-40-H10	15
K-149003	SFK-350x3,0-40	18	K-405009	W-200x2,5-40-H14	15
K-149004-2-F	SFK-150x2,5-F-60	20	K-405010	W-200x2,5-40-H10	15
K-149004-2	SFK-150x2,5-60	18	K-405011	W-250x2,5-40-H10	15
K-149004	SFK-150x1,5-60	18	K-405012	W-300x3,0-40-H10	15
K-149005-2	SFK-200x2,5-60	18	K-405013	W-250x2,5-40-H14	15
K-149005	SFK-200x1,5-60	18	K-405014	W-300x3,0-40-H14	15
K-149006-3	SFK-250x3,0-60	18	K-405015	W-350x3,0-40-H14	15
K-149006	SFK-250x2,5-60	18	K-405016	W-350x3,0-40-H10	15
K-149007	SFK-300x3,0-60	18	K-405029-1	W-Sch-140x250	32
K-149008	SFK-350x3,0-60	18	K-405029-20	W-Sch-140x30 - ETB	33
K-14909404	FMS-125x2,5-F-7,5x42	22	K-405029	W-Sch-140x115	32
K-149095-F	FMS-125x2,5-F-7,5x62	22	K-405032	FMW-LL 65x95x1,5	52
K-14909505	FMS-125x2,5-F-7,5x72	22	K-405037	FMW-LL 65x125x1,5-M8x70	53
K-149110	FMS-150x1,5-7,5x62	21	K-405051	KP-Halter-100x270x2,5	88
K-149120-F	FMS-150x2,5-F-7,5x62	22	K-405052	KP-Halter-100x270x2,5 + Befestigung	88
K-149120	FMS-150x2,5-7,5x62	21	K-405053-0	RK-Fest-HST-M6	86
K-149130	FMS-200x1,5-7,5x62	21	K-405053-1	RK-Fest-HST-M10	86
K-149140	FMS-200x2,5-7,5x62	21	K-40505305	RK-Fest-HST-M8	86
K-149160	FMS-250x2,5-7,5x62	21	K-405060	RK-Fest-F	72
K-149170	FMS-300x3,0-7,5x62	21	K-405061	RK-Fest-K	72
K-149180	FMS-350x3,0-7,5x62	21	K-405064	RK-Fest-U	73
K-4,8X13-LK	Bohrschraube Ø4,8x13-LK	109	K-405065	D-FBH bündig	64
K-4,8X19-LK	Bohrschraube Ø4,8x19-LK	109	K-405066	D-FBH variabel	64
K-4,8X22-LK	Bohrschraube Ø4,8x22-LK	109	K-405070-F	WU-ST-250x2,5-65-F	28
K-4,8X32-LK	Bohrschraube Ø4,8x32-LK	109	K-405070-W	WU-ST-250x2,5-65-W	28
K-4,8X50-LK	Bohrschraube Ø4,8x50-LK	109	K-405071-F	WU-ST-300x3,0-110-F	28
K-4,8X70-LK	Bohrschraube Ø4,8x70-LK	109	K-405071-W	WU-ST-300x3,0-110-W	28
K-400120	RK-Fest-SS-16x350	76	K-405072-F	WU-ST-350x3,0-155-F	28
K-400123	RK-Fest-SS-16x410	76	K-405072-W	WU-ST-350x3,0-155-W	28
K-400126	RK-Fest-SS-16x510	76	K-405075	WS-65x110-F60	49
K-40020870	RK-Fest-DS-7,5-205	80	K-405076	WS-65x110-W60	49
K-40020880	RK-Fest-DS-7,5-245	80	K-405077	WS-110x110-F60	49
K-40021010	RK-Fest-DS-7,5-285	80	K-405078	WS-110x110-W60	49
K-400210	RK-Fest-DS-11,5-245	80	K-405080	WM-150x1,5-40	16
K-400256	RK-Fest-DS-RA-25x280	82	K-405081	WM-150x1,5-60	16

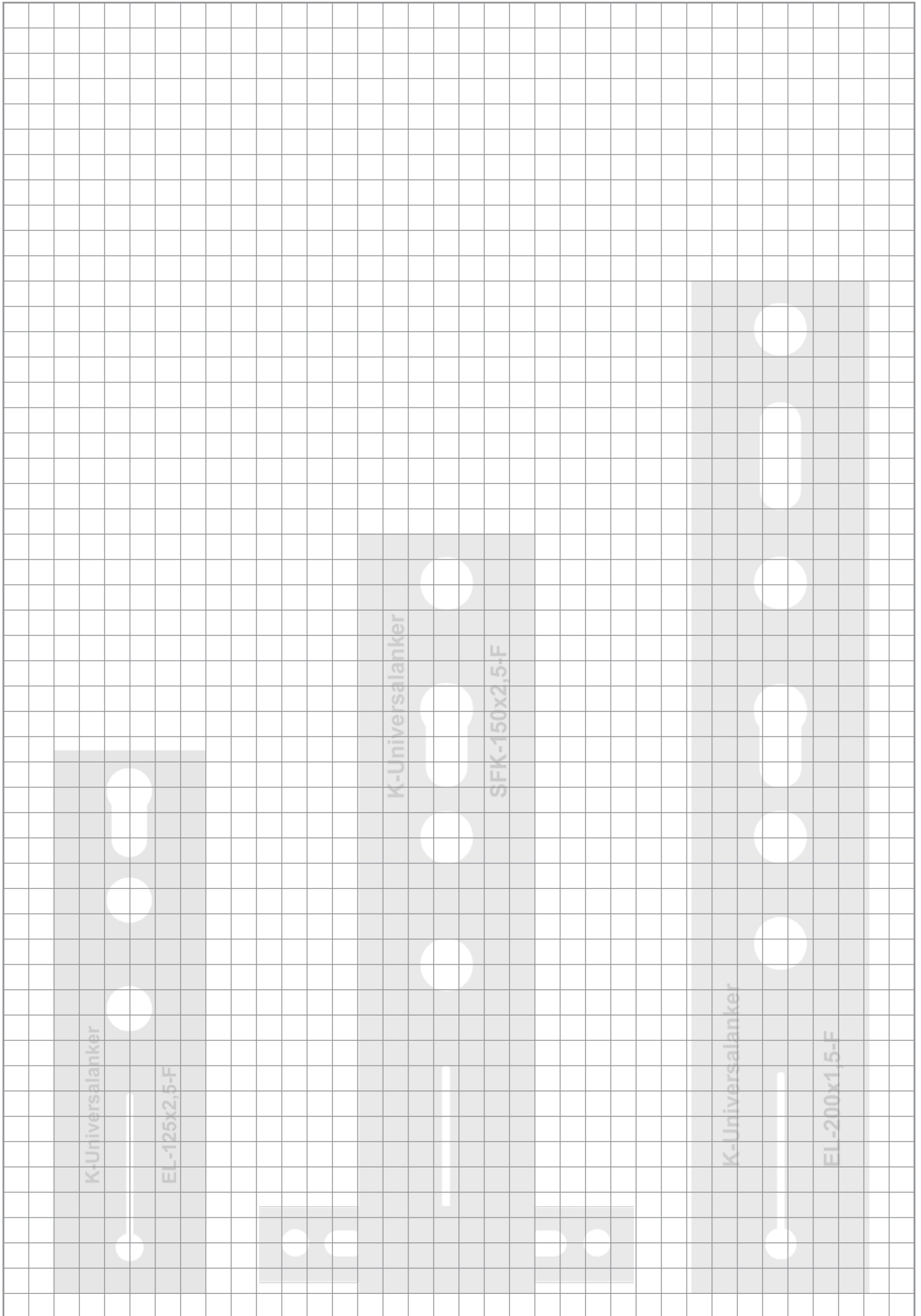
Artikel-Nr.	Artikelname [mm]	Seite	Artikel-Nr.	Artikelname [mm]	Seite
K-405084	WM-200x1,5-40	16	K-405126	FMW-95x150x3,0 Zweistufenkantung	44
K-405085	WM-200x1,5-60	16	K-405127	FMW-65x145x1,5	44
K-405088	WM-200x2,5-40	16	K-405128	FMW-65x145x2,5-F60	46
K-405089	WM-200x2,5-60	16	K-405129	FMW-95x140x3,0-F60	46
K-405092	WM-250x2,5-40	16	K-405130	FMW-H-W-105-155x105-65	14
K-405093	WM-250x2,5-60	16	K-40513182	FMW-H-F-65-85x210	14
K-405094	WM-300x3,0-40	16	K-40513190	FMW-H-U-85-120x215	14
K-405095	WM-300x3,0-60	16	K-405131	FMW-H-W-145-230x135-65	14
K-405096	WM-350x3,0-40	16	K-405132	FMW-H-U-120-185x105	14
K-405097	WM-350x3,0-60	16	K-405133	FMW-H-U-150-225x135	14
K-405099-F	EL-125x2,5 Flachstahl	11	K-405135	FMW-65x145x2,5-W60	46
K-405100-1	EL-150x2,5 U-Profil	8	K-405136	FMW-95x140x3,0-W60	46
K-405100	EL-150x1,5 U-Profil	8	K-405137-0	FMW-75x135x2,5	44
K-405101-F	EL-150x2,5 Flachstahl	11	K-405138-85	FMW-80x180x3,0 FMS-52 - ETB	44
K-405102	EL-200x1,5 U-Profil	8	K-405141	WU-150x1,5-60	16
K-405104-1	EL-200x3,0 U-Profil	8	K-405142	WU-150x2,5-60	16
K-405104-F	EL-200x2,5 Flachstahl	11	K-405145	WU-200x1,5-60	16
K-405104	EL-200x2,5 U-Profil	8	K-405149	WU-200x2,5-60	16
K-405105	EL-250x1,5 U-Profil	8	K-405153	WU-250x2,5-60	16
K-405106-1	EL-250x3,0 U-Profil	8	K-405155	WU-300x3,0-60	16
K-405106-F	EL-250x2,5 Flachstahl	11	K-405156	WU-350x3,0-60	16
K-405106	EL-250x2,5 U-Profil	8	K-405160	T-SFBH 80-120	67
K-405107-F	EL-300x2,5 Flachstahl	11	K-405161	T-SFBH 120-160	67
K-405107	EL-300x3,0 U-Profil	8	K-405162	T-SFBH 160-200	67
K-405108	EL-350x3,0 U-Profil	8	K-40516300	T-SFBH-130-U 160-200	67
K-405110-05	FMW-30x100x2,5	12	K-40516800	T-SFBH-130-S 160-200	67
K-405110-1	FMW-40x90x2,5	12	K-405170	WU-Konsole-75-115x230x2,5-W	23
K-405110-3	FMW-50x105x2,5	12	K-405171	WU-Konsole-110-150x220x3,0-W	23
K-405110	FMW-30x150x2,5	12	K-405172	WU-Konsole-75-115x230x2,5-F	23
K-405111	FMW-50x155x2,5	12	K-405173	WU-Konsole-110-150x220x3,0-F	23
K-405112	VBW-35x50x2,5 Flachstahl	10	K-405179	V-Lochschiene-160	30
K-405114	VBW-65x95x2,5 U-Profil	10	K-405180	V-Lochschiene-200	30
K-405116	VBW-65x145x2,5 U-Profil	10	K-405183	V-Statikrohr-200	31
K-405117-3	VBW-95x140x3,0 U-Profil	10	K-405190	BAP-Winkel 110x1,5	89
K-405117	VBW-65x170x2,5 U-Profil	10	K-405191	BAP-Winkel 200x2,0	89
K-405118-1	VBW-110x125x3,0 U-Profil	10	K-405192	BAP-Winkel 400x2,5	89
K-405118-2	VBW-110x150x3,0 U-Profil	10	K-405193	BAP-SLW-60-60x180x2,5	40
K-405120	FMW-65x125x1,5	44	K-405194	BAP-SLW-100-95x180x2,5	40
K-405121	FMW-50x140x1,5	44	K-405195	BAP-SLW-140-95x180x2,5	40
K-405122-3	FMW-65x145x3,0	44	K-405196	BAP-SLW-180-150x200x2,5	40
K-405122-85	FMW-65x145x3,0-BS50 - ETB	44	K-405197	BAP-SLW-220-150x200x2,5	40
K-405122-8	FMW-65x145x3,0-BS32 - ETB	44	K-405200	SLW-60x180x2,5	50
K-405122	FMW-65x145x2,5	44	K-405201-1	SLW-120x200x2,5	50
K-405123	FMW-95x140x3,0	44	K-405201-2	SLW-110x150x2,5	50
K-405124-3	FMW-65x170x3,0	44	K-40520128	SLW-110x250x2,5	50
K-405124	FMW-65x170x2,5	44	K-405201	SLW-95x180x2,5	50
K-405125	FMW-150x160x3,0	44	K-405202-1	SLW-200x250x2,5	50

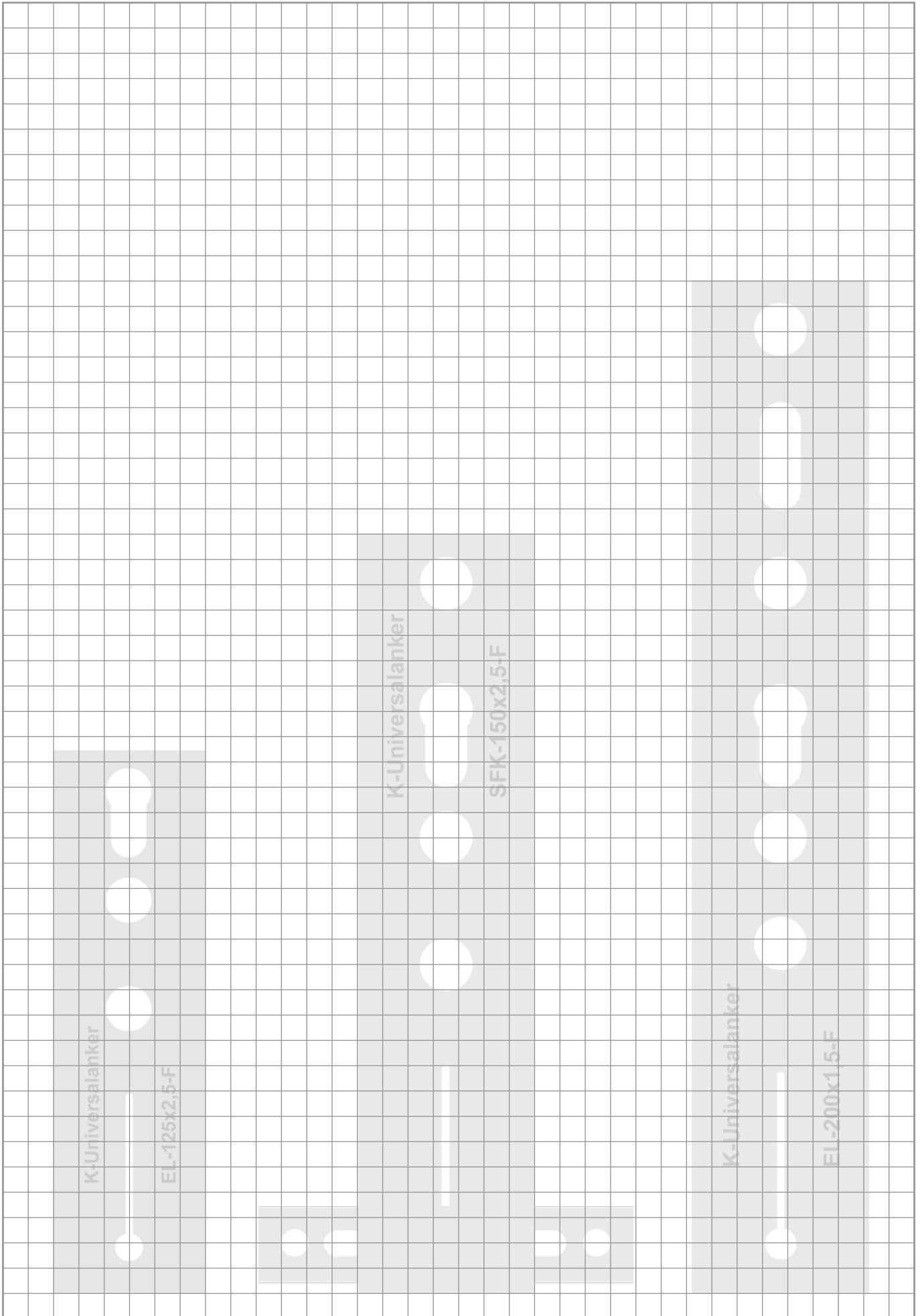


Artikel-Nr.	Artikelname [mm]	Seite	Artikel-Nr.	Artikelname [mm]	Seite
K-40520210	SLW-150x250x2,5	50	K-405280-1	T-AFBH30 80-120	66
K-405202	SLW-150x200x2,5	50	K-405280	T-AFBH35 80-120	66
K-405203	SLW-200x300x2,5	50	K-405281-1	T-AFBH30 120-160	66
K-405204	SLW-180x200x2,5	50	K-405281	T-AFBH35 120-160	66
K-40520501	SLW-200x350x2,5	50	K-405282-1	T-AFBH30 160-200	66
K-40520522	SLW-250x400x2,5	50	K-405282	T-AFBH35 160-200	66
K-405210-01	BAP-SLK-200 U110x150	39	K-405310	T-AFBH34-begehbar 130-165	68
K-405210	BAP-SLK-200 U110x125	39	K-405311	T-AFBH34-begehbar 165-200	68
K-405211	BAP-SLK-250 U110x150	39	K-40531203	T-AFBH34-begehbar-180 200-250	68
K-405212	BAP-SLK-300 S110x150	39	K-405312	T-AFBH34-begehbar 200-250	68
K-405213	BAP-SLK-350 S120x200	39	K-405313	T-AFBH34-begehbar 250-350	68
K-405216	HST-SL-Konsole 250-80	36	K-405320	T-SFBH-begehbar 130-165	69
K-405217	HST-SL-Konsole 300-125	36	K-405321	T-SFBH-begehbar 165-200	69
K-405218	HST-SL-Konsole 350-175	36	K-40532200	T-SFBH-begehbar-130 190-225	69
K-405219	HST-SL-Konsole 400-225	36	K-40532210	T-SFBH-begehbar-130 210-260	69
K-40522035	Verbreiterungsstabilisator 150-350x3,0	41	K-405410	U-Stütze 30x2,5	26
K-40522040	Verbreiterungsstabilisator 200-350x3,0	41	K-405415	U-Stütze 50x2,5	26
K-40522045	Verbreiterungsstabilisator 250-350x3,0	41	K-405420	U-Stütze 70x2,5	26
K-40522050	Verbreiterungsstabilisator 300-350x3,0	41	K-405425	U-Stütze 90x2,5	26
K-405222	FMW-EL-65x145x2,5	48	K-405430	U-Stütze 110x2,5	26
K-405223	FMW-EL-95x140x3,0	48	K-405510	Fenstermontagezwingen	118
K-405227	FMW-EL-65x145x1,5	48	K-406008	Dämmzarge-XPS-80x80	100
K-405230	Altbau EL-FMW-65x95x2,5	55	K-406010	Dämmzarge-XPS-80x100	100
K-405240	F-U-P-FMW-30x160x2,5	13	K-406012	Dämmzarge-XPS-80x120	100
K-405241	F-U-P-FMW-50x160x2,5	13	K-406014	Dämmzarge-XPS-80x140	100
K-405242	F-U-P-FMW-70x165x2,5	13	K-406016	Dämmzarge-XPS-80x160	100
K-405243	F-U-P-FMW-30x205x2,5	13	K-406018	Dämmzarge-XPS-80x180	100
K-405244	F-U-P-FMW-50x210x2,5	13	K-406020	Dämmzarge-XPS-80x200	100
K-405245	F-U-P-FMW-70x215x2,5	13	K-406060	Dämmzarge-SW-100x80	101
K-405246	F-U-P-FMW-30x255x2,5	13	K-406063	Dämmzarge-SW-100x100	101
K-405247	F-U-P-FMW-50x260x2,5	13	K-406067	Dämmzarge-SW-100x120	101
K-405248	F-U-P-FMW-70x265x2,5	13	K-406071	Dämmzarge-SW-100x140	101
K-405249	F-U-P-FMW-30x280x2,5	13	K-406074	Dämmzarge-SW-100x160	101
K-405250	F-U-P-FMW-50x285x2,5	13	K-406076	Dämmzarge-SW-100x180	101
K-405251	F-U-P-FMW-70x290x2,5	13	K-406079	Dämmzarge-SW-100x200	101
K-405252	SL-U-Profil 300x3,0	38	K-40608000	Polymer Kleber - grau	113
K-405253	SL-U-Profil 350x3,0	38	K-40608001	Polymer Kleber - grau	113
K-405255	SL-U-Profil 400x3,0	38	K-40608010	MTF-System 85x80	98
K-405261	SL-Profil 300x3,0	38	K-40608015	MTF-System 85x100	98
K-405262	SL-Profil 350x3,0	38	K-40608020	MTF-System 85x120	98
K-405263	SL-Profil 400x3,0	38	K-406159-001	K-AnPro-49x35x1200, weiß	96
K-40527013	SL-Konsole 240-100	34	K-406159-002	K-AnPro-49x35x1200, weiß	96
K-405270	SL-Konsole 220-80	34	K-406159-003	K-AnPro-49x35x1200, weiß	96
K-40527126	SL-Konsole 290-150	34	K-406159-004	K-AnPro-49x35x1200, weiß	96
K-405271	SL-Konsole 265-125	34	K-406159	K-AnPro-49x35x1200, weiß	96
K-405272	SL-Konsole 315-175	34	K-406268	K-UnPro-49x35x1200, weiß	97
K-405273	SL-Konsole 365-225	34	K-406276	K-UnPro-49x48x1200, weiß	97

Artikel-Nr.	Artikelname [mm]	Seite	Artikel-Nr.	Artikelname [mm]	Seite
K-406283	K-UnPro-49x73x1200, weiß	97	K-7,5X212-SK	Fenstermontageschraube Ø7,5x212-SK	106
K-406291	K-UnPro-49x112x1200, weiß	97	K-7,5X212-ZK	Fenstermontageschraube Ø7,5x212-ZK	107
K-406299	K-UnPro-49x149x1200, weiß	97	K-7,5X252-SK	Fenstermontageschraube Ø7,5x252-SK	106
K-40801070	WTI Total Alu 70	102	K-7,5X252-ZK	Fenstermontageschraube Ø7,5x252-ZK	107
K-40801085	WTI Total Alu 85	102	K-7,5X302-SK	Fenstermontageschraube Ø7,5x302-SK	106
K-40801100	WTI Total Alu 100	102	K-7,5X302-ZK	Fenstermontageschraube Ø7,5x302-ZK	107
K-40802070	WTO Total UV+ 70	103	K-702528	Fischer Dübel SX Ø10x50	108
K-40802085	WTO Total UV+ 85	103	K-702530	Fischer Dübel SX Ø10x80	108
K-40802100	WTO Total UV+ 100	103	K-734209	Fensterbauschraube Super-E Ø4,2x25	107
K-6,3X16-LK	Bohrschraube Ø6,3x16-LK	109	K-734212	Fensterbauschraube Super-E Ø4,2x30	107
K-6,3X22-LK	Bohrschraube Ø6,3x22-LK	109	K-734215	Fensterbauschraube Super-E Ø4,2x35	107
K-6,3X25-LK	Bohrschraube Ø6,3x25-LK	109	K-734218	Fensterbauschraube Super-E Ø4,2x40	107
K-6,3X32-LK	Bohrschraube Ø6,3x32-LK	109	K-M8X100	GL-Stockschraube M8x100	110
K-6,3X50-LK	Bohrschraube Ø6,3x50-LK	109	K-M8X120	GL-Stockschraube M8x120	110
K-6,3X70-LK	Bohrschraube Ø6,3x70-LK	109	K-M8X140	GL-Stockschraube M8x140	110
K-7,5X042-LK	Fenstermontageschraube Ø7,5x42-LK	106	K-M8X160	GL-Stockschraube M8x160	110
K-7,5X042-SK	Fenstermontageschraube Ø7,5x42-SK	106			
K-7,5X052-SK	Fenstermontageschraube Ø7,5x52-SK	106			
K-7,5X062-SK	Fenstermontageschraube Ø7,5x62-SK	106			
K-7,5X072-LK	Fenstermontageschraube Ø7,5x72-LK	106			
K-7,5X072-SK	Fenstermontageschraube Ø7,5x72-SK	106			
K-7,5X072-ZK	Fenstermontageschraube Ø7,5x72-ZK	107			
K-7,5X082-LK	Fenstermontageschraube Ø7,5x82-LK	106			
K-7,5X082-SK	Fenstermontageschraube Ø7,5x82-SK	106			
K-7,5X082-ZK	Fenstermontageschraube Ø7,5x82-ZK	107			
K-7,5X092-LK	Fenstermontageschraube Ø7,5x92-LK	106			
K-7,5X092-SK	Fenstermontageschraube Ø7,5x92-SK	106			
K-7,5X092-ZK	Fenstermontageschraube Ø7,5x92-ZK	107			
K-7,5X102-SK	Fenstermontageschraube Ø7,5x102-SK	106			
K-7,5X102-ZK	Fenstermontageschraube Ø7,5x102-ZK	107			
K-7,5X112-LK	Fenstermontageschraube Ø7,5x112-LK	106			
K-7,5X112-SK	Fenstermontageschraube Ø7,5x112-SK	106			
K-7,5X112-ZK	Fenstermontageschraube Ø7,5x112-ZK	107			
K-7,5X122-SK	Fenstermontageschraube Ø7,5x122-SK	106			
K-7,5X122-ZK	Fenstermontageschraube Ø7,5x122-ZK	107			
K-7,5X132-LK	Fenstermontageschraube Ø7,5x132-LK	106			
K-7,5X132-SK	Fenstermontageschraube Ø7,5x132-SK	106			
K-7,5X132-ZK	Fenstermontageschraube Ø7,5x132-ZK	107			
K-7,5X152-LK	Fenstermontageschraube Ø7,5x152-LK	106			
K-7,5X152-SK	Fenstermontageschraube Ø7,5x152-SK	106			
K-7,5X152-ZK	Fenstermontageschraube Ø7,5x152-ZK	107			
K-7,5X182-LK	Fenstermontageschraube Ø7,5x182-LK	106			
K-7,5X182-SK	Fenstermontageschraube Ø7,5x182-SK	106			
K-7,5X182-ZK	Fenstermontageschraube Ø7,5x182-ZK	107			
K-7,5X202-SK	Fenstermontageschraube Ø7,5x202-SK	106			
K-7,5X202-ZK	Fenstermontageschraube Ø7,5x202-ZK	107			
K-7,5X212-LK	Fenstermontageschraube Ø7,5x212-LK	106			

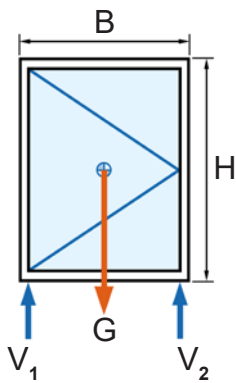






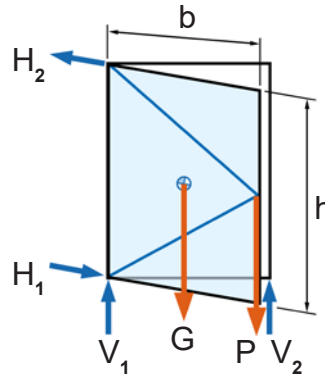
### Kräfte in der Fensterebene (V) bzw. Flügelebene (H)

Flügel geschlossen, Auflagekräfte:



$$V_1 = V_2 = \frac{G}{2}$$

Flügel minimal geöffnet, Auflagekräfte:



$$V_1 = \frac{G_{BR}}{2} + G_{FL} + P$$

$$V_2 = \frac{G_{BR}}{2}$$

$$H_1 = H_2 = \frac{b}{h} \cdot \left[ \frac{G_{FL}}{2} + P \right]$$

Legende:

$V_n, H_n$  Auflagekräfte  
 $P$  vertikale Nutzlast

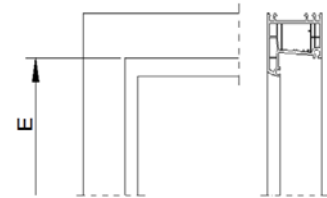
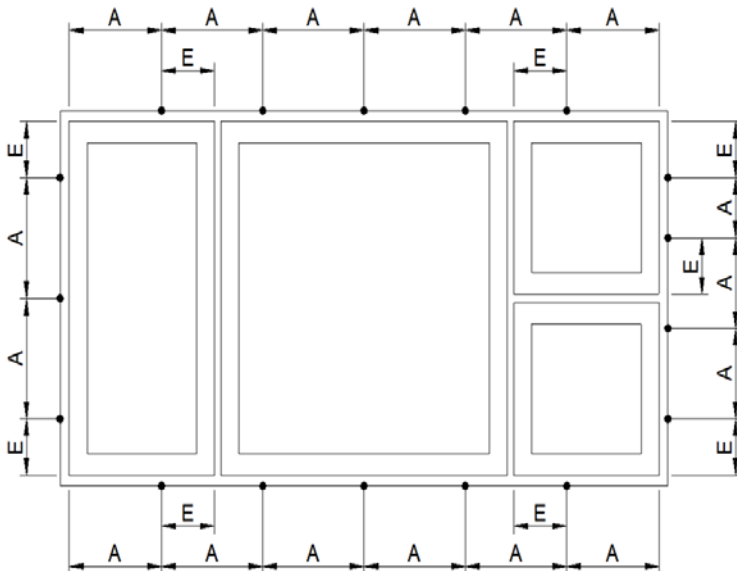
$B, H, b, h$  Elementbreite, Elementhöhe bzw. Flügelbreite, Flügelhöhe  
 $G$  Eigengewicht,  $_{BR}$  = Blendrahmen,  $_{FL}$  = Flügel

Leitfaden zur Planung und Ausführung der Montage von Fenstern und Haustüren, Gütergemeinschaft Fenster, Fassaden und Haustüren e.V., März 2020, Seite 133



## Die vom Systemgeber angegebenen Befestigungspunkte und Befestigungsabstände sind zu beachten

Abtragung der Kräfte, die rechtwinklig zur Fensterebene wirken (Windlast) und Befestigungsabstände



● = Befestigungspunkte

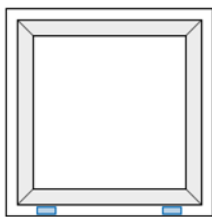
**A = Befestigungsabstand**  
bei Aluminiumfenstern max. 800 mm  
bei Holzfenstern max. 800 mm  
bei Kunststofffenstern max. 700 mm

**E = Abstand von der Innenecke**  
Abstand von der Rahmeninnenecke  
und bei Pfosten und Riegeln von der  
Innenseite des Profils 100 bis 150 mm

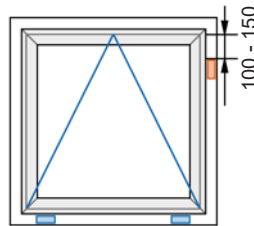
15

Abtragung der Kräfte in der Fensterebene (Eigen- und Verkehrslast)

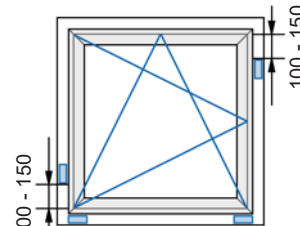
**Achtung: Statikanker sind wie Verklottungen anzuordnen!**



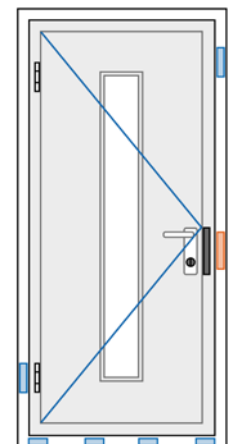
Festverglasung  
(Stützklötze unter den  
Verglasungsklötzen)



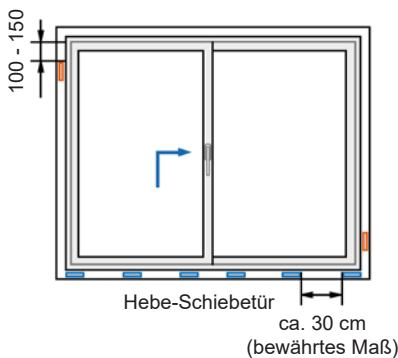
Kippfenster  
(Stützklötze unter den  
Drehbändern)



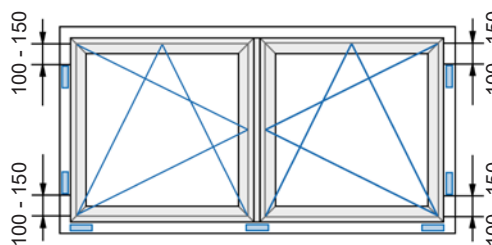
Drehkippfenster



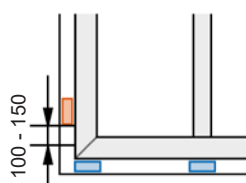
Außenür



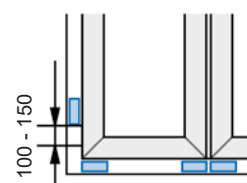
Hebe-Schiebetür  
ca. 30 cm  
(bewährtes Maß)



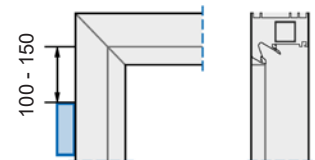
Zweiflügeliges Fenster ohne festen Mittelposten  
(Der Stützklötz im Bereich des Mittelstoßes darf die  
Funktion des Fensters nicht beeinträchtigen.)



Pfosten



Kopplung



■ = Tragklötz

■ = Distanzklötz

## Weitere Unterlagen für die Fensterbefestigung



Broschüre „Absturzsicherung mit  
K-Universalankern“  
[www.absturzsicherung.knelsen.de](http://www.absturzsicherung.knelsen.de)



### Bestellannahme

Telefon: +49 (0)5258 93766-95  
Fax: +49 (0)5258 93766-97  
E-Mail: [info@knelsen.de](mailto:info@knelsen.de)

### Technische Beratung

Telefon: +49 (0)5258 93766-96  
E-Mail: [info@knelsen.de](mailto:info@knelsen.de)

Sie erreichen uns von Montag bis Freitag von 7.30 bis 16.00 Uhr.



[www.knelsen.de](http://www.knelsen.de)

Instagram



@knelsengmbh

YouTube



Knelsen GmbH

Facebook



@knelsengmbh