

keyTec N-tra

Der vielseitige Wendschlüssel



Zertifizierte Qualität von Winkhaus

Tradition trifft Innovation

Schon seit 1854 hat sich Winkhaus der Qualität verschrieben – ohne Kompromisse. Dafür mit viel Erfolg, denn mit zahlreichen Innovationen haben wir die Qualitätsstandards für die Zutrittsorganisation stetig vorangetrieben. Von der Ideenfindung bis hin zur Produktion unserer elektronischen und mechanischen Schließsysteme haben wir immer den höchstmöglichen Nutzen für den Kunden im Blick. Unsere Produkte werden kontinuierlich weiterentwickelt und den neusten technischen Standards angepasst. So profitieren Sie und Ihre Kunden immer von innovativen und langlebigen Systemen – „engineered in Germany“.

Zertifizierte Produkte

Die nationalen und internationalen Prüfinstitute stellen hohe Anforderungen an Schließsysteme. Die Winkhaus Schließzylinder und Schlüssel werden sowohl nach DIN 18252, EN 1303, EN 15684, VdS 2156, VdS 2386 sowie SKG NEN 5089 geprüft.

Hohe Qualitätsstandards

Winkhaus sichert die hohe Produktqualität mit einer kontinuierlichen Eigenüberwachung. Durch das konsequente Qualitätsmanagement nach ISO 9001 wird das hohe Qualitätsniveau unserer Schließsysteme langfristig sichergestellt, von den Kernfunktionen bis zur Oberfläche. Zusätzlich lassen wir Produkte und Prozesse regelmäßig durch unabhängige Prüfinstitute überwachen.

Kompetent & beratungsstark

Winkhaus bietet Ihnen nicht nur Investitionssicherheit durch gut strukturierte Schließsysteme, sondern auch eine besondere Service-Kompetenz auf allen Gebieten: von der technischen Planung durch Winkhaus Ingenieure über die Beratung und Ausarbeitung der Schließhierarchien und die Marketingunterstützung für den Fachhandel bis hin zur Systemeinführung. Eine schnelle Lieferfähigkeit ist dabei für uns selbstverständlich.

keyTec N-tra

Wächst mit Ihren Ansprüchen



Wendeschlüsselsystem keyTec N-tra

Wendeschlüsselsysteme für Objekte jeder Größenordnung

Egal ob kleine Unternehmen oder große Industrieanlagen, öffentliche Einrichtungen wie Rathäuser oder Universitäten, Schulen oder Kindergärten: Überall dort, wo ein geordneter und sicherer Zutritt verlangt wird, ist das Wendeschlüsselsystem keyTec N-tra die beste Lösung.

So vielseitig kann Schutz sein

Wenn Sie für Ihr Projekt eine komfortable Lösung suchen, ist das Wendeschlüsselsystem keyTec N-tra genau richtig. Denn N-tra realisiert unterschiedlichste Schließhierarchien und lässt sich unter anderem mit Generalschlüssel und Zentralzylinder individuell auf Ihre Anforderung zuschneiden. Durch den serienmäßigen Aufbohr- und Pickingschutz und eine zusätzliche Sicherungskarte für die Nachbestellung von Schlüsseln und Zylindern bietet N-tra Schutz auf höchstem Niveau. Der ergonomische Schlüssel aus verschleißfestem Neusilbermaterial ist zudem besonders bequem in seiner Anwendung.

„Mit keyTec N-tra habe ich immer eine hohe Investitionssicherheit – egal ob bei Eigenheimen oder großen Schließanlagen.“

Paul Baumann
Planer für Gebäudesicherheit

Immer die richtige Wahl

keyTec N-tra wird allen Anforderungen gerecht

Komfort und Sicherheit für Eigenheime und Kleinunternehmen

Anspruchsvolle Schließtechnik gibt es ab sofort auch für kleine Schließanlagen, für Eigenheime, Arztpraxen, Ladenlokale und kleine Unternehmen. Auch im täglichen Einsatz überzeugt N-tra auf ganzer Linie, denn dank Zentralzylinder benötigen Sie nur noch einen Schlüssel für alle Türen. Durch die ergonomische, abgerundete Form liegt er gut in der Hand und schont Hosen- und Handtasche. Der Schlüsseleinschub wird durch die Wendemöglichkeit und die symmetrische Geometrie besonders einfach.



Voller Einsatz für mittelgroße Unternehmen

Gerade in mittelgroßen gewerblichen Objekten, Bürogebäuden, aber auch Kindergärten und Schulen, profitieren Sie von den Möglichkeiten, die keyTec N-tra bietet. Unterschiedliche Schließhierarchien lassen sich mit diesem System realisieren. Mit seinem Freilaufzylinder entspricht N-tra außerdem den Richtlinien für Paniktüren, die beispielsweise in Schulen eingesetzt werden müssen. Durch die Verwendung von verschleißfestem Neusilbermaterial ist der Schlüssel besonders robust und langlebig.



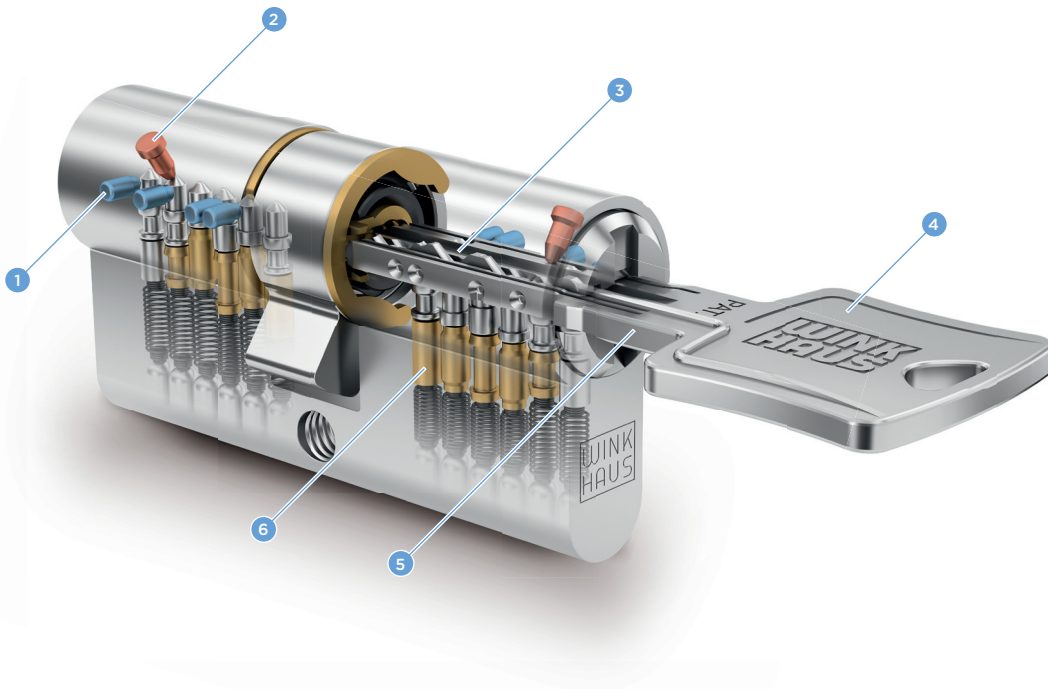
Flexibilität für große Unternehmen

Bei Firmenwachstum und baulichen Erweiterungen steigen auch die Anforderungen an das Schließsystem. keyTec N-tra verspricht dabei maximale Flexibilität, denn das Schließsystem wächst einfach mit. Problemlos und ohne Betriebsausfall können Sie von keyTec N-tra auf keyTec N-tra+ upgraden. Schließberechtigungen und -hierarchien können dabei ergänzt und erweitert werden. Außerdem verfügt keyTec N-tra+ über weitere Funktionen, die das Schließsystem noch dynamischer und leistungsfähiger machen.



keyTec N-tra

Die komfortable Lösung für Objekte mittlerer Größe



- | | | |
|-------------------------------------|-------------------------------|------------------------------|
| 1 Sperrstift seitliche Schließebene | 3 Rippenprofil | 5 Verlängerte Schlüsselreihe |
| 2 Profilabfragestift | 4 Ergonomischer Schlüsselkopf | 6 Stiftzuhaltungen |

keyTec N-tra ist die ideale Lösung für kleine bis mittelgroße Objekte. Mit der abgerundeten Schlüsselspitze und dem horizontalen Einschub lässt sich der Schlüssel noch leichter und sicherer in den Zylinder einführen. Dank der langen Schlüsselreihe von 13,5 mm eignet sich das System bestens für moderne Schutzbeschläge.

Die Vorteile von keyTec N-tra im Überblick

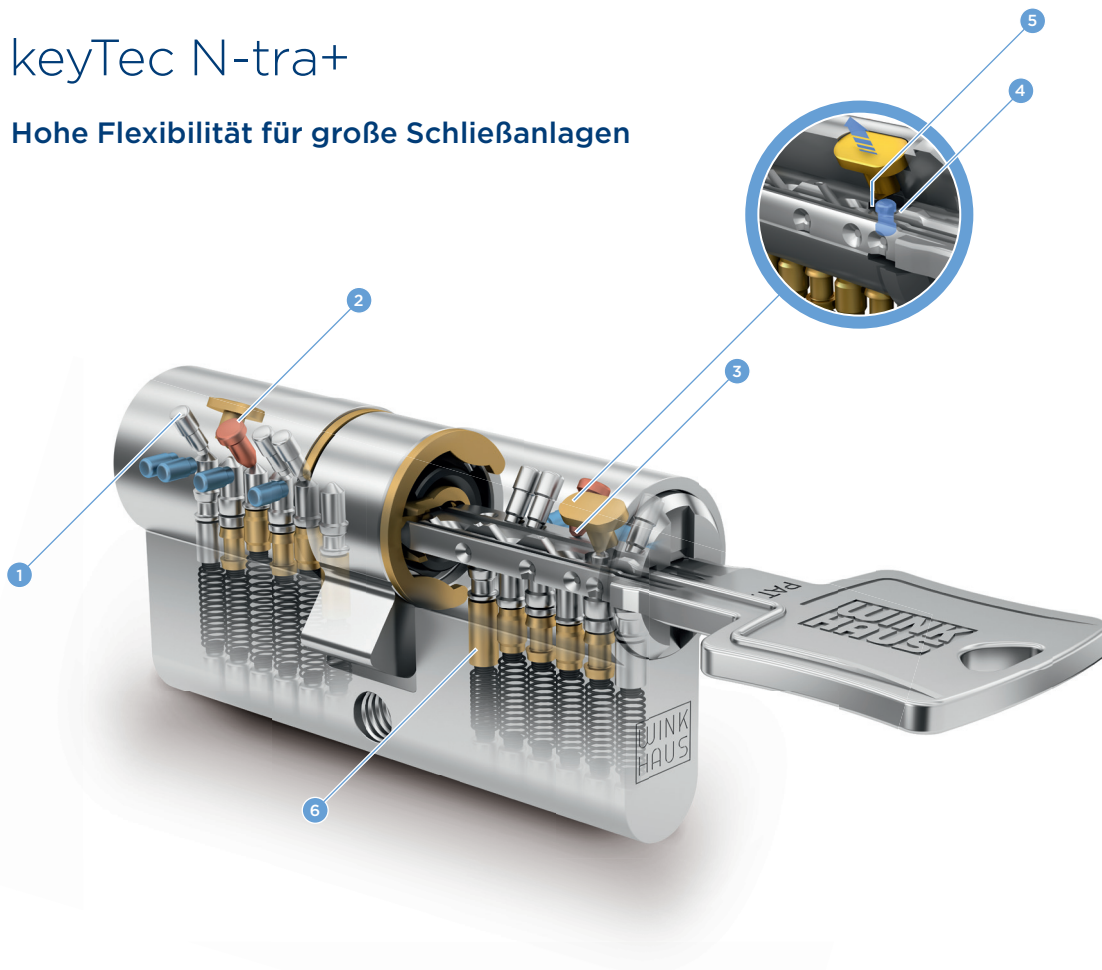
- + 6 gefederte massive Zuhaltungen und bis zu 8 Radialstifte auf zwei Schließebenen
- + serienmäßiger Aufbohr- und Pickingschutz
- + Manipulationsschutz und Fangstiftfunktion
- + patentrechtlich geschützt
- + geeignet für Einzelgesicherte Schließungen und kleine bis mittlere Schließanlagen



*in Vorbereitung

keyTec N-tra+

Hohe Flexibilität für große Schließanlagen



- | | | |
|---------------------------------|------------------------------|--------------------|
| 1 Sperrstift obere Schließebene | 3 Abfrageelement | 5 AZE Protection |
| 2 Profilabfragegestift | 4 Zusatzelement im Schlüssel | 6 Stiftzuhaltungen |

In großen Objekten mit umfassenden Schließhierarchien kommt keyTec N-tra+ voll zum Einsatz. Bei Unternehmenswachstum verspricht das System Investitionssicherheit. Denn auch im laufenden Betrieb können Schließhierarchien problemlos erweitert werden und ein Upgrade von keyTec N-tra auf keyTec N-tra+ ist jederzeit möglich, da nur einzelne Zylinder und Schlüssel ausgetauscht oder ergänzt werden müssen. Dank der zusätzlichen Abfrageeinheit AZE Protection bietet N-tra+ ein Plus an Sicherheit und Flexibilität.

Die Vorteile von keyTec N-tra+ im Überblick

- + 6 gefederte massive Zuhaltungen und bis zu 14 Radialstifte auf 3 Schließebenen
- + technischer Kopierschutz
- + optimaler Schutz durch zusätzliche Abfrageeinheit AZE Protection
- + patentrechtlich geschützt
- + geeignet für große Schließanlagen und flexibel bei baulichen Erweiterungen



*in Vorbereitung

Lieferbar ab 1. Quartal 2017.

Aug. Winkhaus GmbH & Co. KG

Hessenweg 9

48157 Münster

T +49 251 4908 - 0

F +49 251 4908 - 145

winkhaus.de

zutrittsorganisation@winkhaus.de