

# TITAN

### Profildatenblätter

- TITAN AF Holz 4 mm und 12 mm
- TITAN iP Holz 4 mm und 12 mm
- FAVORIT Holz 4 mm und 12 mm

Fenstersysteme

Türsysteme

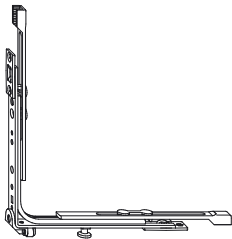
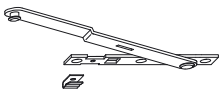











Komfortsysteme



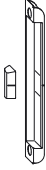

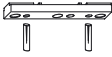
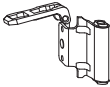
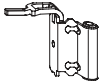
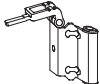
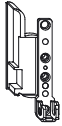
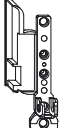
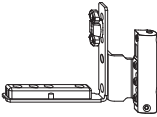
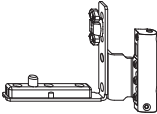
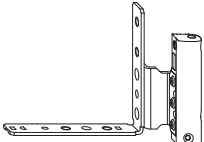
1-flügelige Konstruktionen

Grafik	Kürzel	Materialkurztext	TAF	TIP	FAV
<b>allgemein benötigte Teile</b>					
	FRSA	Schließblech	✓	✓	✓
	TRSK04	Schließblech S-RS 4mm	✓	✓	✓
	FRSD	Schließblech E		✓	✓
	FRKS	Kippschließblech			✓
	TRKA	Kippriegellager S-ES FH	✓	✓	
	FRKA	Kippriegellager S-ES FH			✓
	TRKF	Kippriegellager 56 S-RS	✓	✓	
	TRKB	Kippriegellager S-ES FH/TBT	✓	✓	
	FRKB	Kippriegellager S-ES FH TBT			✓
	TRAL01	Auflaufplatte FH	✓	✓	
	TRUF	Füllstück 4mm			✓
	FRAL01	Auflauf VSU-RB			✓
	FMFH	Btl. Flügelheber S-ES			✓
	TEUL08	Uml. AF VSU/K 56+ FBS FH 1S1RS	✓		
	TEUL09	Uml. AF VSU/K 56+ FBS FH 1S2RS	✓		
	TEUL05	Umlenkung VSU/K 56+ schmal FBS		✓	
	TEVR01	Verriegelung VSU/K 56+ FBS FH	✓	✓	

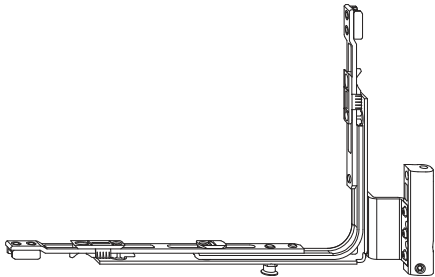





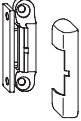
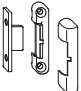


Grafik	Kürzel	Materialkurztext	TAF	TIP	FAV
			allgemein benötigte Teile		
	FEUL01	Eckumlenkung VSU S-ES FH			✓
	TSZS	Zusatzschere	✓	✓	✓
	FRUP01	Unterlegplatte Z	✓	✓	✓
	FRZB	Schnäpper	✓	✓	✓
	FFHU	Hülse	✓	✓	✓
	TRST	Schließteil Schnäpper	✓	✓	✓
	TFST	Schnäpper schaltbar	✓	✓	✓
	FRUP02	Unterlegplatte RB/FPS	✓	✓	✓
	TFFD	Druckstück	✓	✓	
	FRZF01	Anschlag FBS	✓	✓	✓
	FRZF03	Anschlag S FBS	✓	✓	✓
	FRZF02	Anschlag FBS lang			✓
	TRZF03	Anschlag S FBS TITAN	✓	✓	

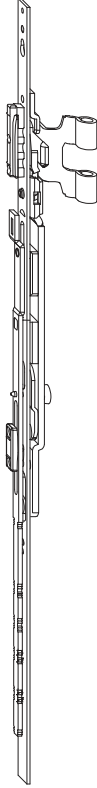
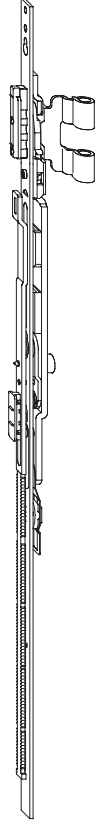


Grafik	Kürzel	Materialkurztext	TAF	TIP	FAV
<b>allgemein benötigte Teile</b>					
	TRZF01	Anschlag FBS 13	✓	✓	
	TRZF02	Anschlag S FBS 13	✓	✓	
	FMBR	Zubehör Bremssschere	✓	✓	✓
<b>Bandseitenteile Si-line</b>					
	TBWS01	Winkelband SF DH	✓	✓	
	FBWB	Winkelband DH			✓
	FBWS	Winkelband SF			✓
	FBEL01	Ecklager	✓	✓	✓
	FBEL02	Ecklager S	✓	✓	✓
	TBFE81	Falzeckband	✓	✓	✓
	TBFE82	Falzeckband Ø8	✓	✓	✓
	TBFE83	Falzeckband 16/2	✓	✓	✓

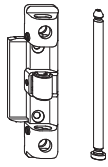

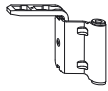
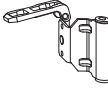
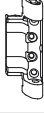


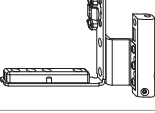
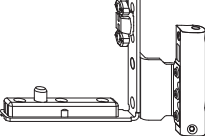
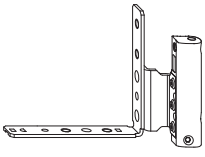
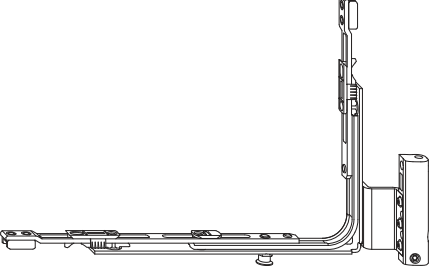



Grafik	Kürzel	Materialkurztext	TAF	TIP	FAV
<b>Bandseitenteile Si-line</b>					
	TEUL06	Umlenkung BSU 1RS	✓	✓	
	TSAD	Scherenarm DF WB	✓	✓	
	FBFB	Flügelband	✓	✓	✓
	ZRZM01	Rahmenteil MV	✓	✓	✓
	TRZM01	Rahmenteil MV 13	✓	✓	✓
	ZFMV01	Flügelteil MV	✓	✓	✓
	ZMMV01	Mittverschluss einteilig	✓	✓	✓
	ZMMV02	Mittverschluss zweiteilig	✓	✓	✓

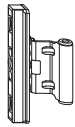



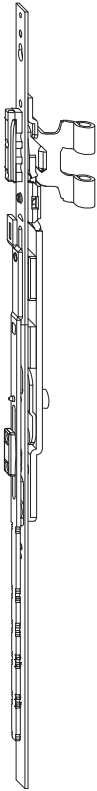
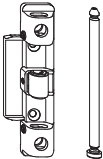
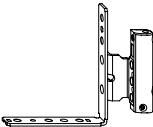


Grafik	Kürzel	Materialkurztext	TAF	TIP	FAV
	TSKR	Schere RB	✓	✓	
	FSKR	Schere RB			✓



Grafik	Kürzel	Materialkurztext	TAF	TIP	FAV
<b>Bandseitenteile Si-line</b>					
	FMSL00	Btl. FAVORIT-RB H	✓	✓	✓
	FBKF	Kippflügelband	✓	✓	✓
<b>Bandseitenteile TITAN</b>					
	TBWB61	Winkelband DH	✓	✓	
	TBWS61	Winkelband SF DH	✓	✓	
	TBSL62	Scherenlager 130 kg	✓	✓	
	TBEL02	Ecklager 130 kg	✓	✓	
	TBEL03	Ecklager 150 kg	✓	✓	
	TBFE02	Falzeckband	✓	✓	
	TBFE03	Falzeckband Ø8 H	✓	✓	
	TBFE04	Falzeckband H	✓	✓	
	TEUL06	Umlenkung BSU 1RS	✓	✓	
	TSAD	Scherenarm DF WB	✓	✓	









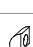







Grafik	Kürzel	Materialkurztext	TAF	TIP	FAV
<b>Bandseitenteile TITAN</b>					
	TBFB	Flügelband	✓	✓	
	ZRZM01	Rahmenteil MV	✓	✓	
	TRZM01	Rahmenteil MV 13	✓	✓	
	ZFMV01	Flügelteil MV	✓	✓	
	TSKR	Schere RB	✓	✓	
	FMSL00	Btl. FAVORIT-RB H	✓	✓	
<b>Bauteile für Bodenschwelle</b>					
	TBFE06	Falzeckband BSW 16/2	✓	✓	✓



Grafik	Kürzel PS / PSK	Materialkurztext	TAF	TIP	FAV
	PMRL	Btl. Rahmenteile	✓	✓	✓

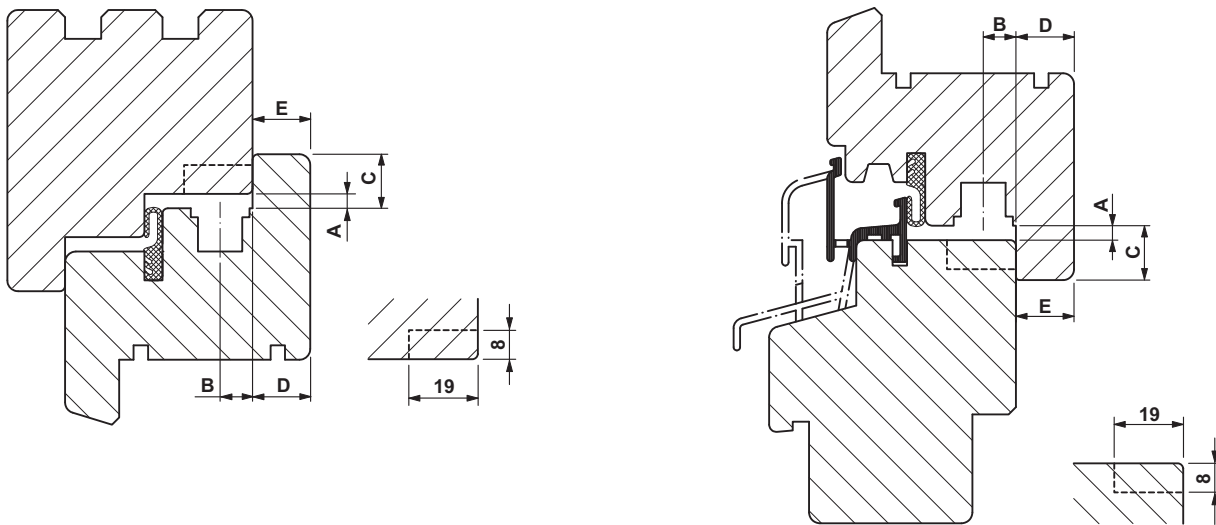


## Stulpflügel-Konstruktionen

Grafik	Kürzel	Materialkurztext	TAF	TIP	FAV
	FFKR01	Kantenriegel VSO	✓	✓	✓
	FFKR03	Kantenriegel kurz	✓	✓	✓
	FFKR02	Kantenriegel VSU			✓
	FRSA06	Schließblech	✓	✓	✓
	TRSK06	Schließblech S-RS 4mm	✓	✓	
	FRZB01	Schnäpper	✓	✓	✓
	FFHU01	Hülse KR	✓	✓	✓
	FRZF07	Anschlag FBS	✓	✓	✓
	FRZF08	Anschlag S FBS	✓	✓	✓
	FRZA04	Schließteil kurz	✓	✓	✓
	FRZV04	Schließteil V	✓	✓	✓
	FRZA05	Schließteil kurz	✓	✓	✓
	FRZV05	Schließteil V	✓	✓	✓
	FRZA06	Schließteil kurz	✓		✓



## 1-flügelige Konstruktionen



Mögliche Bauteilabweichungen siehe Tabelle "alternative Bauteile bei Regenschiene"

### System-Information

<b>A</b>	Falzluft	4,0 <sup>+1</sup>	<b>D</b>	Überschlagdicke	16,00
<b>B</b>	Nutachse	9,0	<b>E</b>	Überschlaghöhe	16,0
<b>C</b>	Überschlagbreite	15,00		Vierkantlänge (mm)	31

Alle Maße sind Nennmaße, angegeben in mm. Sie beinhalten die Allgmeintoleranzen (früher "Freimaßtoleranzen").

### Beschlagteile

Kürzel	Materialkurztext		Materialnummer	Anschlaghilfen	TAF	TIP	FAV
<b>allgemein benötigte Teile</b>							
FRSA	Schließblech A0429	Standard	708774	FAFSSB	✓	✓	✓
TRSK04	Schließblech S-RS A0429 li.	Standard	TRSK0622-...	FAFSSB	✓	✓	✓
TRSK04	Schließblech S-RS A0429 re.	Standard	TRSK0621-...	FAFSSB	✓	✓	✓
FRKS	Kippschließblech A0431	Standard	708453				✓
TRKA	Kippriegellager S-ES FH A0434 li.	Standard	TRKA0012-...		✓	✓	
TRKA	Kippriegellager S-ES FH A0434 re.	Standard	TRKA0011-...		✓	✓	
FRKA	Kippriegellager S-ES FH A0434 li.	Standard	712887				✓
FRKA	Kippriegellager S-ES FH A0434 re.	Standard	712863				✓
TRKF	Kippriegellager SL-RS A0434	Standard	TRKF0400-...		✓	✓	
TRKB	Kippriegellager S-ES FH TBT A0434 li.	Standard	TRKB0012-...		✓	✓	
TRKB	Kippriegellager S-ES FH TBT A0434 re.	Standard	TRKB0011-...		✓	✓	
TRAL01	Auflaufplatte FH 9	Standard	TFFH0070-...		✓	✓	
FRAL01	Auflauf VSU-RB A0434	Standard	718049				✓
FMFH	Btl. Flügelheber S-ES 9	Standard	284186				✓
TEVR01	Verr. VSU/K 56+ FBS-H FH 1S1RS 9 li.	Standard	TEVR1522-...		✓	✓	
TEVR01	Verr. VSU/K 56+ FBS-H FH 1S1RS 9 re.	Standard	TEVR1521-...		✓	✓	
TSZS	Zusatzschere 18/9	Standard	TSZS0010-...		✓	✓	✓
FRZB	Schnäpper A0429	Standard	708125	FAFSSC	✓	✓	✓
FFHU	Hülse für Ringsenkung 7mm	Standard	717189		✓	✓	✓



## Beschlagteile

Kürzel	Materialkurztext		Materialnummer	Anschlaghilfen	TAF	TIP	FAV
<b>allgemein benötigte Teile</b>							
TFFD	Druckstück 9 li.	Standard	TFFD0012-...		✓	✓	
TFFD	Druckstück 9 re.	Standard	TFFD0011-...		✓	✓	
FRZF01	Anschlag FBS A0429	Standard	703441	FAFSSC	✓	✓	✓
FRZF03	Anschlag S FBS A0429	Standard	703434	FAFSSC	✓	✓	✓
FRZF02	Schließblech SL-RS MV DM 7 A0434 li.		TRSK1602-...				✓
FRZF02	Schließblech SL-RS MV DM 7 A0434 re.		TRSK1601-...				✓
FMBR	Zubehör Bremsschere A0420	Standard	700051		✓	✓	✓
<b>Bandseitenteile Si-line</b>							
TBWB01	Winkelband DH H 4/15-9 130 kg	Standard	TBWB0010-...		✓	✓	
FBWB	Winkelband DH H 4/15-9 A0178 130 kg	Standard	704295	FAFSFL			✓
FBSL02	Scherenlager DH H 4/15 A0178 130 kg	Standard	704240	FAFSFL	✓	✓	✓
FBEL01	Ecklager H 12/ 100 kg	Standard	FBEL0010-...	FAFSFL	✓	✓	✓
FBEL02	Ecklager S H 12/ 130 kg	Standard	FBEL0020-...	FAFSFL	✓	✓	✓
TBFE81	Falzeckband H 4/15-9 li. 150 kg	Standard	TBFE8442-...		✓	✓	✓
TBFE81	Falzeckband H 4/15-9 re. 150 kg	Standard	TBFE8441-...		✓	✓	✓
TBFE83	Falzeckband 16/2 H 4/15-9 li. 150 kg	Standard	TBFE8242-...		✓	✓	✓
TBFE83	Falzeckband 16/2 H 4/15-9 re. 150 kg	Standard	TBFE8241-...		✓	✓	✓
FBFB	Flügelband H 4/15-9 A0178	mit Nut	700099		✓	✓	✓
FBFB	Flügelband ON H 4/15-9 A0178	ohne Nut	700105		✓	✓	✓
ZRZM01	Rahmenteil MV .. A0429	Standard	700679		✓	✓	✓
ZFMV01	Flügelteil MV mit Nut ..	Standard	700655		✓	✓	✓
TSKR	Schere RB H 4/15-9 80 kg	Standard	TSKR0010-...	FAFSFP	✓	✓	
FMSL00	Btl. FAVORIT-RB H	Standard	700037		✓	✓	✓
<b>Bandseitenteile TITAN</b>							
TBWB81	Winkelband DH H 4/15-9 150 kg	Standard	TBWB8140-...		✓	✓	
TBSL81	Scherenlager H 4/15 150 kg	Standard	TBSL8200-...	TAFSDT;TAFSFS	✓	✓	
TBEL81	Ecklager H 4/15-.. li. 150 kg	Standard	TBEL8202-...	TAFSDT;TAFSFS	✓	✓	
TBEL81	Ecklager H 4/15-.. re. 150 kg	Standard	TBEL8201-...	TAFSDT;TAFSFS	✓	✓	
TBFE81	Falzeckband H 4/15-9 li. 150 kg		TBFE8442-...		✓	✓	
TBFE81	Falzeckband H 4/15-9 re. 150 kg		TBFE8441-...		✓	✓	
TBFE83	Falzeckband 16/2 H 4/15-9 li. 150 kg		TBFE8242-...		✓	✓	
TBFE83	Falzeckband 16/2 H 4/15-9 re. 150 kg		TBFE8241-...		✓	✓	
ZRZM01	Rahmenteil MV .. A0429		700679		✓	✓	
ZFMV01	Flügelteil MV mit Nut ..		700655		✓	✓	
TSKR	Schere RB H 4/15-9 80 kg		TSKR0010-...	FAFSFP	✓	✓	
TBKF81	Kippflügelband H 4/15-9 80 kg	Standard	TBKF8140-...		✓	✓	
<b>Bauteile für Bodenschwelle</b>							
TBFE05	Falzeckband 16/2 H 18-9 A0245 li. 150 kg	Standard	TBFE8302-...		✓	✓	✓
TBFE05	Falzeckband 16/2 H 18-9 A0245 re. 150 kg	Standard	TBFE8301-...		✓	✓	✓
TBFE05	Falzeckband KF/H 18-9 A0175 A0245 li. 130 kg	Ausführung A0175	TBFE7422-...		✓	✓	✓
TBFE05	Falzeckband KF/H 18-9 A0175 A0245 re. 130 kg	Ausführung A0175	TBFE7421-...		✓	✓	✓
TBFE06	Falzeckband 16/2 H 18-9 A0245 li. 150 kg	Standard	TBFE8302-...		✓	✓	✓
TBFE06	Falzeckband 16/2 H 18-9 A0245 re. 150 kg	Standard	TBFE8301-...		✓	✓	✓



## Beschlagteile

Kürzel	Materialkurztext	Materialnummer	Anschlaghilfen	TAF	TIP	FAV
<b>PS / PSK</b>						
PMRL	Rahmenteile PSK 200-Z A0434	Standard	717424	✓	✓	✓
PHZL	Kupplungslasche	Standard	nicht erforderlich	✓	✓	✓

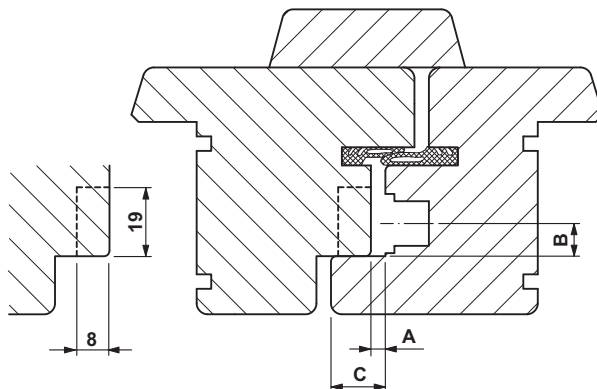
## Anschlaghilfen

Kürzel	Materialkurztext	Materialnummer	TAF	TIP	FAV
TAFSSE	Frässhablone EL/SL H 4/..-9	TAFS8060-...	✓	✓	✓
TAFSDT	Einsatz DT EL/SL H 4/15-9	TAFS8030-...	✓	✓	
TAFSFS	Einsatz Füllstück DT EL/SL H 4/..-9	TAFS8050-...	✓	✓	
FAFSFL	Frässhablone Füllstück 4/18-9	156971	✓	✓	✓
FAFSSB	Frässhablone SB 4/18-9 A0434	156940	✓	✓	✓
FAFSSC	Frässhablone Schnäpper 4/18-9 A0434	156957	✓	✓	✓
FAFSKA	Frässhablone Kantenriegel 4/15-8 A0420	139462	✓	✓	✓
FAFSFP	Frässhablone RB,FPS,KRL 4/18-9	157534	✓	✓	✓
FAASAW	Anschlagwinkel KFB	154434	✓	✓	✓
FABLFP	Bohrlehre Fang- und Putzscherer 12/..-9	157985	✓	✓	✓
FARTLB	Einlegeblech 4/18-9	138922	✓	✓	✓
FAFSSM	Frässhablone SB 2 flg. 4/18-9 A0434	157510	✓	✓	✓



## Stulpflügel-Konstruktionen

### Stulpprofil-Variante 1



Bitte beachten: Falzlufte A = 12+1 mm Profilbezogene Angaben bitte dem entsprechenden Profil-Datenblatt Holz 12 mm entnehmen.

### Beschlagteile

Kürzel	Materialkurztext		Materialnummer	TAF	TIP	FAV
FFKR01	Kantenriegel VSO A0434 li.	Standard	700297	✓	✓	✓
FRSA06	Schließblech A0434 li.	Standard	708897	✓	✓	✓
FRSA06	Schließblech A0434 re.	Standard	708880	✓	✓	✓
TRSK06	Schließblech S-RS A0434 li.	Standard	TRSK0722-...	✓	✓	
TRSK06	Schließblech S-RS A0434 re.	Standard	TRSK0721-...	✓	✓	
FRZB01	Schnäpper A0434	Standard	FRZB0230-...	✓	✓	✓
FFHU01	Hülse für Ringsenkung 7mm	Standard	708644	✓	✓	✓
FRZF07	Anschlag FBS A0429	Standard	703441	✓	✓	✓
FRZF08	Anschlag S FBS A0434 li.	Standard	712740	✓	✓	✓
FRZF08	Anschlag S FBS A0434 re.	Standard	712733	✓	✓	✓
FRZA04	Schließteil A0434 li.	Standard	TRZA0042-...	✓	✓	✓
FRZA04	Schließteil A0434 re.	Standard	TRZA0041-...	✓	✓	✓
FRZV04	Schließteil V A0429	Standard	FRZV0030-...	✓	✓	✓

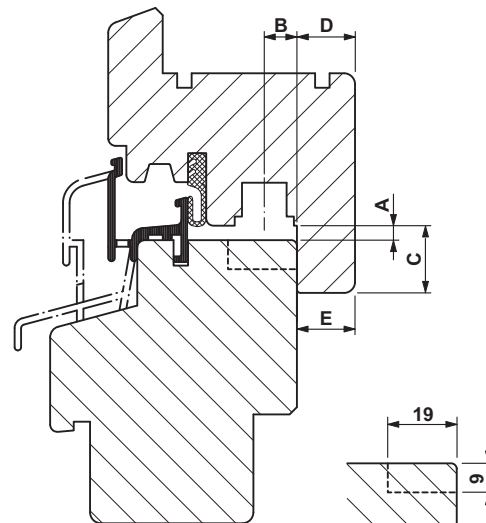
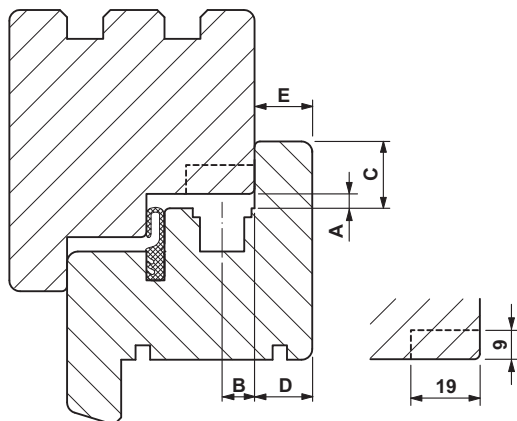
Weitere Stulpprofil-Varianten auf Anfrage.

### Wichtiger Hinweis

Die vorstehenden Angaben sowie die sich daraus ergebenden Kombinationen aus Beschlag- und Profilsystem wurden noch nicht geprüft. Wir übernehmen daher keinerlei Haftung für die Vollständigkeit und Richtigkeit der Angaben. Eine etwaige Haftung von uns aufgrund Vorsatz oder grober Fahrlässigkeit ist dadurch nicht ausgeschlossen.



## 1-flügelige Konstruktionen



Mögliche Bauteilabweichungen siehe Tabelle "alternative Bauteile bei Regenschiene"

### System-Information

<b>A</b>	Falzluft	4,0 <sup>+1</sup>	<b>D</b>	Überschlagdicke	16,00
<b>B</b>	Nutachse	9,0	<b>E</b>	Überschlaghöhe	16,0
<b>C</b>	Überschlagbreite	18,00		Vierkantlänge (mm)	31

Alle Maße sind Nennmaße, angegeben in mm. Sie beinhalten die Allgmeintoleranzen (früher "Freimaßtoleranzen").

### Beschlagteile

Kürzel	Materialkurztext		Materialnummer	Anschlaghilfen	TAF	TIP	FAV
<b>allgemein benötigte Teile</b>							
FRSA	Schließblech A0434 li.	Standard	708897	FAFSSB	✓	✓	✓
FRSA	Schließblech A0434 re.	Standard	708880	FAFSSB	✓	✓	✓
TRSK04	Schließblech S-RS A0434 li.	Standard	TRSK0722-...	FAFSSB	✓	✓	✓
TRSK04	Schließblech S-RS A0434 re.	Standard	TRSK0721-...	FAFSSB	✓	✓	✓
FRKS	Kippschließblech A0431	Standard	708453				✓
TRKA	Kippriegellager S-ES FH A0434 li.	Standard	TRKA0012-...		✓	✓	
TRKA	Kippriegellager S-ES FH A0434 re.	Standard	TRKA0011-...		✓	✓	
FRKA	Kippriegellager S-ES FH A0434 li.	Standard	712887				✓
FRKA	Kippriegellager S-ES FH A0434 re.	Standard	712863				✓
TRKF	Kippriegellager SL-RS A0434	Standard	TRKF0400-...		✓	✓	
TRKB	Kippriegellager S-ES FH TBT A0434 li.	Standard	TRKB0012-...		✓	✓	
TRKB	Kippriegellager S-ES FH TBT A0434 re.	Standard	TRKB0011-...		✓	✓	
TRAL01	Auflaufplatte FH 9	Standard	TFFH0070-...		✓	✓	
FRAL01	Auflauf VSU-RB A0434	Standard	718049				✓
FMFH	Btl. Flügelheber S-ES 9	Standard	284186				✓
TEVR01	Verr. VSU/K 56+ FBS-H FH 1S1RS 9 li.	Standard	TEVR1522-...		✓	✓	
TEVR01	Verr. VSU/K 56+ FBS-H FH 1S1RS 9 re.	Standard	TEVR1521-...		✓	✓	
TSZS	Zusatzschere 18/9	Standard	TSZS0010-...		✓	✓	✓



## Beschlagteile

Kürzel	Materialkurztext		Materialnummer	Anschlaghilfen	TAF	TIP	FAV
<b>allgemein benötigte Teile</b>							
FRUP01	Unterlegplatte Z	Standard	nicht erforderlich		✓	✓	✓
FRZB	Schnäpper A0434	Standard	FRZB0230-...	FAFSSC	✓	✓	✓
FFHU	Hülse für Ringsenkung 7mm	Standard	708644		✓	✓	✓
TFFD	Druckstück 9 li.	Standard	TFFD0012-...		✓	✓	
TFFD	Druckstück 9 re.	Standard	TFFD0011-...		✓	✓	
FRZF01	Anschlag FBS A0434	Standard	712665	FAFSSC	✓	✓	✓
FRZF03	Anschlag S FBS A0434 li.	Standard	712740	FAFSSC	✓	✓	✓
FRZF03	Anschlag S FBS A0434 re.	Standard	712733	FAFSSC	✓	✓	✓
FRZF02	Schließblech SL-RS MV DM 7 A0434 li.		TRSK1602-...				✓
FRZF02	Schließblech SL-RS MV DM 7 A0434 re.		TRSK1601-...				✓
TRZF03	Anschlag S FBS TITAN A0434 li.	Standard	TRZF0242-...		✓	✓	
TRZF03	Anschlag S FBS TITAN A0434 re.	Standard	TRZF0241-...		✓	✓	
<b>Bandseitenteile Si-line</b>							
TBWB01	Winkelband DH H 12/18-9 130 kg	Standard	TBWB0020-...		✓	✓	
TBWS01	Winkelband SF DH H 12/18-9 80 kg	Standard	TBWS0020-...		✓	✓	
FBWB	Winkelband DH H 12/18-9 130 kg	Standard	704257				✓
FBSL02	Scherenlager DH H 4/18 130 kg	Standard	704226	FAFSFL	✓	✓	✓
FBSL02	Scherenlager DH AF H 4/18 re. 130 kg		704301	FAFSFL	✓	✓	✓
FBSL02	Scherenlager DH AF H 4/18 li. 130 kg		704318	FAFSFL	✓	✓	✓
FBEL01	Ecklager AF H 4/18 li. 100 kg		700556	FAFSFL	✓	✓	✓
FBEL01	Ecklager AF H 4/18 re. 100 kg		700464	FAFSFL	✓	✓	✓
FBEL02	Ecklager S AF H 4/18 li. 130 kg		700563	FAFSFL	✓	✓	✓
FBEL02	Ecklager S AF H 4/18 re. 130 kg		700471	FAFSFL	✓	✓	✓
TBFE81	Falzeckband ON H 18-.. li. 150 kg	ohne Nut	TBFE8102-...		✓	✓	✓
TBFE81	Falzeckband ON H 18-.. re. 150 kg	ohne Nut	TBFE8101-...		✓	✓	✓
TBFE81	Falzeckband H 18-9 li. 150 kg	Standard	TBFE8402-...		✓	✓	✓
TBFE81	Falzeckband H 18-9 re. 150 kg	Standard	TBFE8401-...		✓	✓	✓
TBFE83	Falzeckband 16/2 H 18-9 li. 150 kg	Standard	TBFE8202-...		✓	✓	✓
TBFE83	Falzeckband 16/2 H 18-9 re. 150 kg	Standard	TBFE8201-...		✓	✓	✓
TEUL06	Umlenkung BSU 1RS H 18-9 li.	Standard	TEUL7012-...		✓	✓	
TEUL06	Umlenkung BSU 1RS H 18-9 re.	Standard	TEUL7011-...		✓	✓	
TEUL06	Umlenkung BSU 1RS KF/H 12/18-9 A0175 li.	Ausführung A0175	TEUL7052-...		✓	✓	
TEUL06	Umlenkung BSU 1RS KF/H 12/18-9 A0175 re.	Ausführung A0175	TEUL7051-...		✓	✓	
FBFB	Flügelband H 12/18-9	mit Nut	700778		✓	✓	✓
FBFB	Flügelband ON H 12/18-9	ohne Nut	700792		✓	✓	✓
ZRZM01	Rahmenteil MV 9 A0434	Standard	717769	FAFSSB	✓	✓	✓
ZFMV01	Flügelteil MV mit Nut ..	mit Nut	700655		✓	✓	✓
ZFMV01	Flügelteil MV ohne Nut ..	ohne Nut	700662		✓	✓	✓
TSKR	Schere RB H 12/18-9 80 kg	Standard	TSKR0020-...	FAFSFP	✓	✓	
FMSL00	Btl. FAVORIT-RB H	Standard	700013		✓	✓	✓
FBDF	Drehflügelband RB H 12/18-9 80 kg	Standard	FBDF0040-...		✓	✓	✓
FBKF	Kippflügelband H 12/18-9 50 kg	mit Nut	700754	FAASAW	✓	✓	✓
<b>Bandseitenteile TITAN</b>							
TBWB81	Winkelband DH H 18-9 150 kg	Standard	TBWB8100-...		✓	✓	



## Beschlagteile

Kürzel	Materialkurztext		Materialnummer	Anschlaghilfen	TAF	TIP	FAV
<b>Bandseitenteile TITAN</b>							
TBWS81	Winkelband SF DH H 18-9 80 kg	Standard	TBWS8200-...		✓	✓	
TBSL81	Scherenlager H 18 150 kg	Standard	TBSL8100-...		✓	✓	
TBEL81	Ecklager H 18-.. li. 150 kg	Standard	TBEL8102-...		✓	✓	
TBEL81	Ecklager H 18-.. re. 150 kg	Standard	TBEL8101-...		✓	✓	
TBFE81	Falzeckband H 18-9 li. 150 kg		TBFE8402-...		✓	✓	
TBFE81	Falzeckband H 18-9 re. 150 kg		TBFE8401-...		✓	✓	
TBFE81	Falzeckband ON H 18-.. li. 150 kg	ohne Nut	TBFE8102-...		✓	✓	
TBFE81	Falzeckband ON H 18-.. re. 150 kg	ohne Nut	TBFE8101-...		✓	✓	
TBFE83	Falzeckband 16/2 H 18-9 li. 150 kg		TBFE8202-...		✓	✓	
TBFE83	Falzeckband 16/2 H 18-9 re. 150 kg		TBFE8201-...		✓	✓	
TEUL06	Umlenkung BSU 1RS H 18-9 li.		TEUL7012-...		✓	✓	
TEUL06	Umlenkung BSU 1RS H 18-9 re.		TEUL7011-...		✓	✓	
TEUL06	Umlenkung BSU 1RS KF/H 12/18-9 A0175 li.	Ausführung A0175	TEUL7052-...		✓	✓	
TEUL06	Umlenkung BSU 1RS KF/H 12/18-9 A0175 re.	Ausführung A0175	TEUL7051-...		✓	✓	
TBFB81	Flügelband H 18-9	Standard	TBFB8100-...		✓	✓	
ZRZM01	Rahmenteil MV 9 A0434		717769	FAFSSB	✓	✓	
ZFMV01	Flügelteil MV mit Nut ..	mit Nut	700655		✓	✓	
ZFMV01	Flügelteil MV ohne Nut ..	ohne Nut	700662		✓	✓	
TSKR	Schere RB H 12/18-9 80 kg		TSKR0020-...	FAFSFP	✓	✓	
TBSL	Scherenlager RB DT30 H 18 80 kg	Standard	TBSL8400-...	TAFSSE;TAFSDT;TAFSFS	✓	✓	
TMBS	Btl. Scherenlager RB DT30 H	Standard	TMBS8400-...	TAFSSE;TAFSDT;TAFSFS	✓	✓	
FBDF	Drehflügelband RB H 12/18-9 80 kg		FBDF0040-...		✓	✓	
TBDF	Drehflügelband RB DH H 12/18-9 80 kg	Standard	TBDF0110-...		✓	✓	
TBKF81	Kippflügelband H 18-9 80 kg	Standard	TBKF8100-...		✓	✓	
<b>Bauteile für Bodenschwelle</b>							
TBFE05	Falzeckband 16/2 H 18-9 A0245 li. 150 kg	Standard	TBFE8302-...		✓	✓	✓
TBFE05	Falzeckband 16/2 H 18-9 A0245 re. 150 kg	Standard	TBFE8301-...		✓	✓	✓
TBFE05	Falzeckband KF/H 18-9 A0175 A0245 li. 130 kg	Ausführung A0175	TBFE7422-...		✓	✓	✓
TBFE05	Falzeckband KF/H 18-9 A0175 A0245 re. 130 kg	Ausführung A0175	TBFE7421-...		✓	✓	✓
TBFE06	Falzeckband 16/2 H 18-9 A0245 li. 150 kg	Standard	TBFE8302-...		✓	✓	✓
TBFE06	Falzeckband 16/2 H 18-9 A0245 re. 150 kg	Standard	TBFE8301-...		✓	✓	✓
<b>PS / PSK</b>							
PMRL	Rahmenteile PSK 200-Z A0434	Standard	717424		✓	✓	✓
PHZL	Kupplungslasche	Standard	nicht erforderlich		✓	✓	✓

## Anschlaghilfen

Kürzel	Materialkurztext	Materialnummer	TAF	TIP	FAV
TAFSSE	Frässhablone EL/SL H 4/..-9	TAFS8060-...	✓	✓	✓
TAFSDT	Einsatz DT EL/SL H 4/18-9	TAFS8040-...	✓	✓	
TAFSFS	Einsatz Füllstück DT EL/SL H 4/..-9	TAFS8050-...	✓	✓	
FAFSFL	Frässhablone Füllstück 4/18-9	156971	✓	✓	✓
FAFSSB	Frässhablone SB 4/18-9 A0434	156940	✓	✓	✓
FAFSSC	Frässhablone Schnäpper 4/18-9 A0434	156957	✓	✓	✓



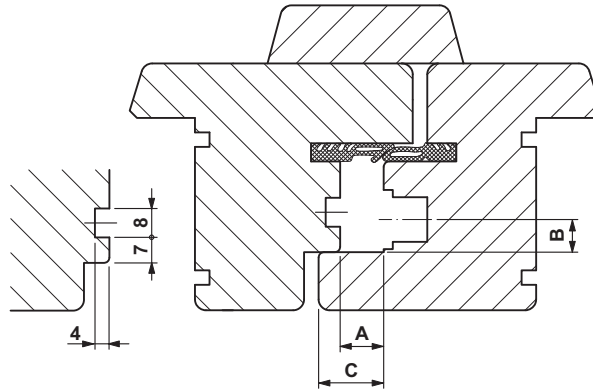
## Anschlaghilfen

Kürzel	Materialkurztext	Materialnummer	TAF	TIP	FAV
FAFSKA	Frässhablone Kantenriegel 4/15-8 A0420	139462	✓	✓	✓
FAFSFP	Frässhablone RB,FPS,KRL 4/18-9	157534	✓	✓	✓
FAASAW	Anschlagwinkel KFB	154434	✓	✓	✓
FABLFP	Bohrlehre Fang- und Putzscherer 12/..-9	157985	✓	✓	✓
FARTLB	Einlegeblech 4/18-9	138922	✓	✓	✓
FAFSSM	Frässhablone SB 2 flg. 4/18-9 A0434	157510	✓	✓	✓



## Stulpflügel-Konstruktionen

### Stulpprofil-Variante 1



Bitte beachten: Falzluft A = 12+1 mm Profilbezogene Angaben bitte dem entsprechenden Profil-Datenblatt Holz 12 mm entnehmen.

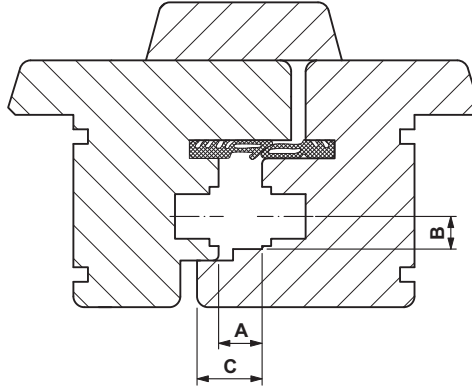
## Beschlagteile

Kürzel	Materialkurztext	Materialnummer	TAF	TIP	FAV
FRZV06	Schließteil A0434 li. Standard	TRZA0042-...	✓		✓
FRZV06	Schließteil V A0434 Standard	708323	✓		✓
FRZV06	Schließteil A0434 re. Standard	TRZA0041-...	✓		✓



## Stulpflügel-Konstruktionen

### Stulpprofil-Variante 2



Bitte beachten: Falzlufte A = 12+1 mm  
 Profilbezogene Angaben bitte dem entsprechenden Profil-Datenblatt Holz 12 mm entnehmen.

## Beschlagteile

Kürzel	Materialkurztext	Materialnummer	TAF	TIP	FAV	
FRZA05	Schließteil A0434 li.	Standard	TRZA0042-...	✓	✓	✓
FRZA05	Schließteil A0434 re.	Standard	TRZA0041-...	✓	✓	✓
FRZV05	Schließteil V A0434	Standard	708323	✓	✓	✓



## Stulpflügel-Konstruktionen

### Stulpprofil-Variante 3

## Beschlagteile

Kürzel	Materialkurztext	Materialnummer	TAF	TIP	FAV	
FFKR01	Kantenriegel VSO A0434 li.	Standard	700297	✓	✓	✓
FRSA06	Schließblech A0434 li.	Standard	708897	✓	✓	✓
FRSA06	Schließblech A0434 re.	Standard	708880	✓	✓	✓
TRSK06	Schließblech S-RS A0434 li.	Standard	TRSK0722-...	✓	✓	
TRSK06	Schließblech S-RS A0434 re.	Standard	TRSK0721-...	✓	✓	
FRZB01	Schnäpper A0434	Standard	FRZB0230-...	✓	✓	✓
FFHU01	Hülse für Ringsenkung 7mm	Standard	708644	✓	✓	✓
FRZF07	Anschlag FBS A0434	Standard	712665	✓	✓	✓
FRZF08	Anschlag S FBS A0434 li.	Standard	712740	✓	✓	✓
FRZF08	Anschlag S FBS A0434 re.	Standard	712733	✓	✓	✓
FRZA04	Schließteil A0434 li.	Standard	TRZA0042-...	✓	✓	✓
FRZA04	Schließteil A0434 re.	Standard	TRZA0041-...	✓	✓	✓
FRZV04	Schließteil V A0434	Standard	708323	✓	✓	✓

Weitere Stulpprofil-Varianten auf Anfrage.

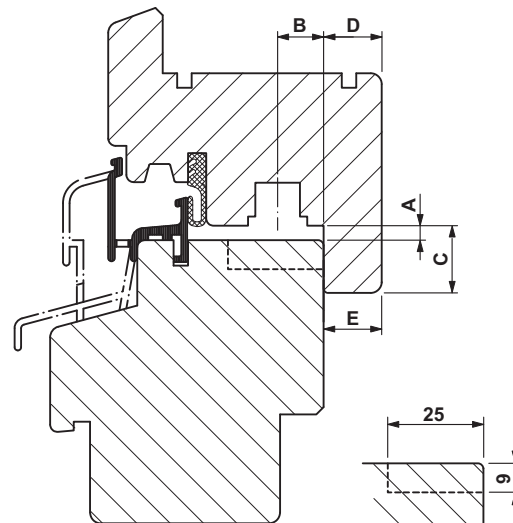
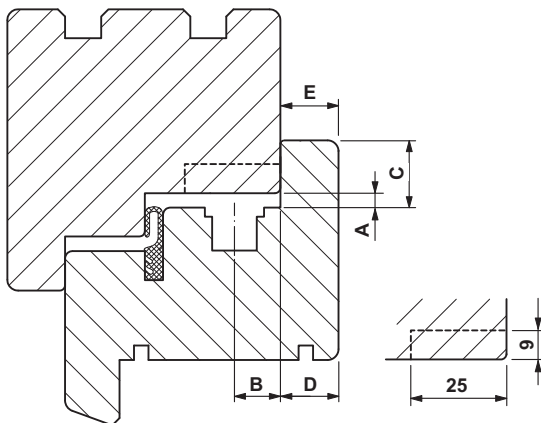
## Wichtiger Hinweis

Die vorstehenden Angaben sowie die sich daraus ergebenden Kombinationen aus Beschlag- und Profilsystem wurden noch nicht geprüft. Wir übernehmen daher keinerlei Haftung für die Vollständigkeit und Richtigkeit der Angaben. Eine etwaige Haftung von uns aufgrund Vorsatz oder grober Fahrlässigkeit ist dadurch nicht ausgeschlossen.





## 1-flügelige Konstruktionen



Mögliche Bauteilabweichungen siehe Tabelle "alternative Bauteile bei Regenschiene"

### System-Information

<b>A</b>	Falzluft	4,0 <sup>+</sup>	<b>D</b>	Überschlagdicke	16,00
<b>B</b>	Nutachse	13,0	<b>E</b>	Überschlaghöhe	16,0
<b>C</b>	Überschlagbreite	18,00		Vierkantlänge (mm)	35

Alle Maße sind Nennmaße, angegeben in mm. Sie beinhalten die Allgmeintoleranzen (früher "Freimaßtoleranzen").

### Beschlagteile

Kürzel	Materialkurztext		Materialnummer	Anschlaghilfen	TAF	TIP	FAV
<b>allgemein benötigte Teile</b>							
FRSA	Schließblech A0490 li.	Standard	FRSF0032-...	FAFSSB	✓	✓	✓
FRSA	Schließblech A0490 re.	Standard	FRSF0031-...	FAFSSB	✓	✓	✓
TRSK04	Schließblech SL-RS A0490 li.	Standard	TRSK1322-...	FAFSSB	✓	✓	✓
TRSK04	Schließblech SL-RS A0490 re.	Standard	TRSK1321-...	FAFSSB	✓	✓	✓
TRKA	Kippriegellager SL-S FH A0490 li.	Standard	TRKJ0012-...		✓	✓	
TRKA	Kippriegellager SL-S FH A0490 re.	Standard	TRKJ0011-...		✓	✓	
FMFH	Btl. Flügelheber S-ES 9	Standard	284186				✓
TSZS	Zusatzschere 20/9	Standard	TSZS0030-...		✓	✓	✓
FRZB	Schnäpper A0490	Standard	FRZB0530-...		✓	✓	✓
TRST	Anschlag FBS A0490	Standard	TRZF0190-...		✓	✓	✓
TFST	Türschnäpper schaltbar li.	Standard	TFST0012-...		✓	✓	✓
TFST	Türschnäpper schaltbar re.	Standard	TFST0011-...		✓	✓	✓
FRUP02	Unterlegplatte ES040 A0490	Standard	TRAK0040-...		✓	✓	✓
TFFD	Druckstück 13 li.	Standard	TFFD0022-...		✓	✓	
TFFD	Druckstück 13 re.	Standard	TFFD0021-...		✓	✓	
TRZF01	Anschlag FBS A0490	Standard	TRZF0190-...		✓	✓	
TRZF02	Anschlag S FBS A0490/1 li.	Standard	TRZF0222-...		✓	✓	
TRZF02	Anschlag S FBS A0490/1 re.	Standard	TRZF0221-...		✓	✓	
FMBR	Zubehör Bremsschere A1360	Standard	700075		✓	✓	✓



## Beschlagteile

Kürzel	Materialkurztext		Materialnummer	Anschlaghilfen	TAF	TIP	FAV
<b>Bandseitenteile Si-line</b>							
TBWB01	Winkelband DH H 12/18-13 130 kg	Standard	TBWB0030-...		✓	✓	
TBWS01	Winkelband SF DH H 12/18-13 80 kg	Standard	TBWS0030-...		✓	✓	
FBWB	Winkelband DH H 12/18-9 130 kg	Standard	704257				✓
FBSL02	Scherenlager 25mm DH H 4/18 A0490 130 kg		FBSL0150-...	FAFSFL	✓	✓	✓
FBEL01	Ecklager H 4/18-13 A0490 li. 100 kg		FBEL0202-...	FAFSFL	✓	✓	✓
FBEL01	Ecklager H 4/18-13 A0490 re. 100 kg		FBEL0201-...	FAFSFL	✓	✓	✓
FBEL02	Ecklager S H 4/18-13 A0490 li. 130 kg		FBEL0212-...	FAFSFL	✓	✓	✓
FBEL02	Ecklager S H 4/18-13 A0490 re. 130 kg		FBEL0211-...	FAFSFL	✓	✓	✓
TBFE81	Falzeckband H 18-13 li. 150 kg	Standard	TBFE8412-...		✓	✓	✓
TBFE81	Falzeckband H 18-13 re. 150 kg	Standard	TBFE8411-...		✓	✓	✓
TBFE81	Falzeckband ON H 18-.. li. 150 kg	ohne Nut	TBFE8102-...		✓	✓	✓
TBFE81	Falzeckband ON H 18-.. re. 150 kg	ohne Nut	TBFE8101-...		✓	✓	✓
TBFE83	Falzeckband 16/2 H 18-13 li. 150 kg	Standard	TBFE8212-...		✓	✓	✓
TBFE83	Falzeckband 16/2 H 18-13 re. 150 kg	Standard	TBFE8211-...		✓	✓	✓
TEUL06	Umlenkung BSU 1RS H 18-13 li.	Standard	TEUL7032-...		✓	✓	
TEUL06	Umlenkung BSU 1RS H 18-13 re.	Standard	TEUL7031-...		✓	✓	
TEUL06	Umlenkung BSU 1RS KF/H 12/18-13 A0175 li.	Ausführung A0175	TEUL7072-...		✓	✓	
TEUL06	Umlenkung BSU 1RS KF/H 12/18-13 A0175 re.	Ausführung A0175	TEUL7071-...		✓	✓	
TRZM01	Rahmenteil MV 13 mm 13 A3720	Standard	TRZM0010-...		✓	✓	✓
ZFMV01	Flügelteil MV mit Nut ..	mit Nut	700655		✓	✓	✓
ZFMV01	Flügelteil MV ohne Nut 13 mm ..	ohne Nut	FFMV0020-...		✓	✓	✓
TSKR	Schere RB H 12/18-13 80 kg	Standard	TSKR0040-...	FAFSFP	✓	✓	
FMSL00	Btl. FAVORIT-RB H	Standard	700013		✓	✓	✓
FBDF	Drehflügelband RB H 12/18-13 80 kg	Standard	FBDF0050-...		✓	✓	✓
FBKF	Kippflügelband H 12/18-13 50 kg	mit Nut	722404	FAASAW	✓	✓	✓
<b>Bandseitenteile TITAN</b>							
TBWB81	Winkelband DH H 18-13 150 kg	Standard	TBWB8110-...		✓	✓	
TBWS81	Winkelband SF DH H 18-13 80 kg	Standard	TBWS8210-...		✓	✓	
TBSL81	Scherenlager H 18 150 kg	Standard	TBSL8100-...	TAFSSE;TAFSDT;TAFSFS	✓	✓	
TBEL81	Ecklager H 18-.. re. 150 kg	Standard	TBEL8101-...	TAFSSE;TAFSDT;TAFSFS	✓	✓	
TBFE81	Falzeckband H 18-13 li. 150 kg		TBFE8412-...		✓	✓	
TBFE81	Falzeckband H 18-13 re. 150 kg		TBFE8411-...		✓	✓	
TBFE81	Falzeckband ON H 18-.. li. 150 kg	ohne Nut	TBFE8102-...		✓	✓	
TBFE81	Falzeckband ON H 18-.. re. 150 kg	ohne Nut	TBFE8101-...		✓	✓	
TBFE83	Falzeckband 16/2 H 18-13 li. 150 kg		TBFE8212-...		✓	✓	
TBFE83	Falzeckband 16/2 H 18-13 re. 150 kg		TBFE8211-...		✓	✓	
TEUL06	Umlenkung BSU 1RS H 18-13 li.		TEUL7032-...		✓	✓	
TEUL06	Umlenkung BSU 1RS H 18-13 re.		TEUL7031-...		✓	✓	
TEUL06	Umlenkung BSU 1RS KF/H 12/18-13 A0175 li.	Ausführung A0175	TEUL7072-...		✓	✓	
TEUL06	Umlenkung BSU 1RS KF/H 12/18-13 A0175 re.	Ausführung A0175	TEUL7071-...		✓	✓	
TBFB81	Flügelband H 18-13	Standard	TBFB8110-...		✓	✓	
TRZM01	Rahmenteil MV 13 mm 13 A3720		TRZM0010-...		✓	✓	
ZFMV01	Flügelteil MV mit Nut ..	mit Nut	700655		✓	✓	
ZFMV01	Flügelteil MV ohne Nut 13 mm ..	ohne Nut	FFMV0020-...		✓	✓	



## Beschlagteile

Kürzel	Materialkurztext		Materialnummer	Anschlaghilfen	TAF	TIP	FAV
<b>Bandseitenteile TITAN</b>							
TSKR	Schere RB H 12/18-13 80 kg		TSKR0040-...	FAFSFP	✓	✓	
TBSL	Scherenlager RB DT30 H 18 80 kg	Standard	TBSL8400-...	TAFSSE;TAFSDT;TAFSFS	✓	✓	
TMBS	Btl. Scherenlager RB DT30 H	Standard	TMBS8400-...	TAFSSE;TAFSDT;TAFSFS	✓	✓	
FBDF	Drehflügelband RB H 12/18-13 80 kg		FBDF0050-...		✓	✓	
TBDF	Drehflügelband RB DH H 12/18-13 80 kg	Standard	TBDF0100-...		✓	✓	
TBKF81	Kippflügelband H 18-13 80 kg	Standard	TBKF8110-...		✓	✓	
<b>Bauteile für Bodenschwelle</b>							
TBFE05	Falzeckband 16/2 H 18-13 A0245 li. 150 kg	Standard	TBFE8312-...		✓	✓	✓
TBFE05	Falzeckband 16/2 H 18-13 A0245 re. 150 kg	Standard	TBFE8311-...		✓	✓	✓
TBFE06	Falzeckband 16/2 H 18-13 A0245 li. 150 kg	Standard	TBFE8312-...		✓	✓	✓
TBFE06	Falzeckband 16/2 H 18-13 A0245 re. 150 kg	Standard	TBFE8311-...		✓	✓	✓
<b>PS / PSK</b>							
PMRL	Rahmenteile PSK 200-Z A0434	Standard	717424		✓	✓	✓
PHZL	Kupplungsglasche	Standard	nicht erforderlich		✓	✓	✓

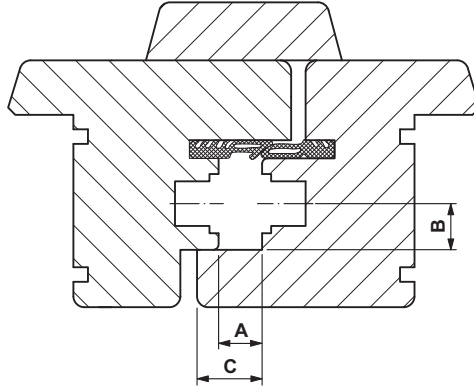
## Anschlaghilfen

Kürzel	Materialkurztext	Materialnummer	TAF	TIP	FAV
FAFSFL	Frässhablone Füllstück 4/18-9	156971	✓	✓	✓
FAFSSB	Frässhablone SB 4/18-9 A0434	156940	✓	✓	✓
FAFSSC	Frässhablone Schnäpper 4/18-9 A0434	156957	✓	✓	✓
FAFSKA	Frässhablone Kantenriegel 4/15-8 A0420	139462	✓	✓	✓
FAFSFP	Frässhablone RB,FPS,KRL 4/18-9	157534	✓	✓	✓
FAASAW	Anschlagwinkel KFB	154434	✓	✓	✓
FABLFP	Bohrlehre Fang- und Putzscherer 12/...-9	157985	✓	✓	✓
FARTLB	Einlegeblech 4/18-9	138922	✓	✓	✓
FAFSSM	Frässhablone SB 2 flg. 4/18-9 A0434	157510	✓	✓	✓



## Stulpflügel-Konstruktionen

### Stulpprofil-Variante 1



Bitte beachten: Falzluft  $A = 12+1$  mm Profilbezogene Angaben bitte dem entsprechenden Profil-Datenblatt Holz 12 mm entnehmen.

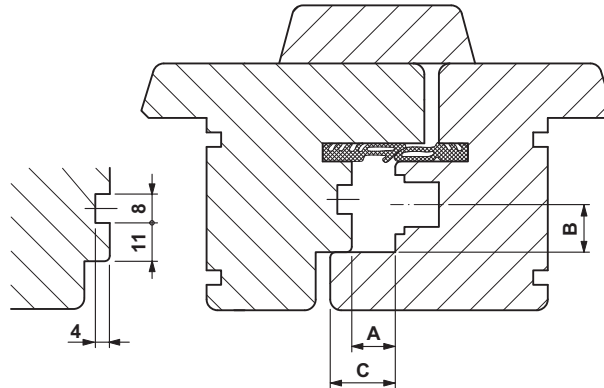
## Beschlagteile

Kürzel	Materialkurztext	Materialnummer	TAF	TIP	FAV
--------	------------------	----------------	-----	-----	-----



## Stulpflügel-Konstruktionen

### Stulpprofil-Variante 2



Bitte beachten: Falzluft A = 12+1 mm Profilbezogene Angaben bitte dem entsprechenden Profil-Datenblatt Holz 12 mm entnehmen.

## Beschlagteile

Kürzel	Materialkurztext	Materialnummer	TAF	TIP	FAV
--------	------------------	----------------	-----	-----	-----



## Stulpflügel-Konstruktionen

### Stulpprofil-Variante 3

## Beschlagteile

Kürzel	Materialkurztext	Materialnummer	TAF	TIP	FAV
FFKR02	Kantenriegel VSU A0434 li.	Standard			✓
FFKR02	Kantenriegel VSU A0434 re.	Standard			✓

Weitere Stulpprofil-Varianten auf Anfrage.

## Wichtiger Hinweis

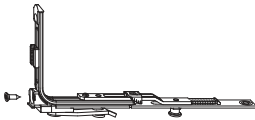
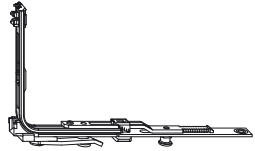
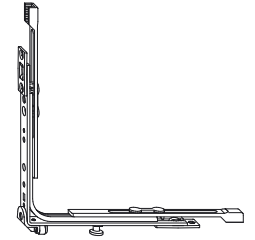
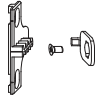

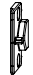


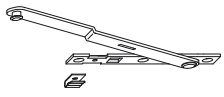








Die vorstehenden Angaben sowie die sich daraus ergebenden Kombinationen aus Beschlag- und Profilsystem wurden noch nicht geprüft. Wir übernehmen daher keinerlei Haftung für die Vollständigkeit und Richtigkeit der Angaben. Eine etwaige Haftung von uns aufgrund Vorsatz oder grober Fahrlässigkeit ist dadurch nicht ausgeschlossen.



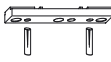


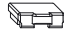



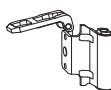
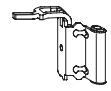
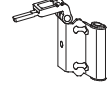
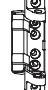



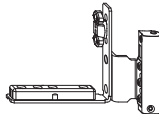
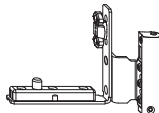
**1-flügelige Konstruktionen**

Grafik	Kürzel	Materialkurztext	TAF	TIP	FAV
<b>allgemein benötigte Teile</b>					
	TRSM	Schließblech S 56	✓	✓	
	TRSN	Schließblech S 56 H	✓	✓	
	TRSL	Schließblech 56 H	✓	✓	
	FRSA	Schließblech			✓
	FRSB	Schließblech 56	✓	✓	✓
	TRSK	Schließblech S-RS	✓	✓	✓
	TRSK03	Schließblech S-RS WK2 BSO	✓	✓	
	TRSR	Schließblech S+RS	✓	✓	✓
	FRSC	Schließblech S-ES		✓	✓
	FRSD	Schließblech E		✓	✓
	TRKV	Kippschließblech FHA	✓	✓	✓
	FRKA	Kippriegellager S-ES FH	✓	✓	✓
	FRKA02	Kippriegellager S-ES FH RC2	✓	✓	✓
	FRKB	Kippriegellager S-ES FH TBT	✓	✓	✓
	TRKF	Kippriegellager 56 S-RS	✓	✓	
	TRAL	Auflauf FH/TiP	✓	✓	✓
	TRAL01	Auflaufplatte FH	✓	✓	
	FMFH	Btl. Flügelheber S-ES			✓
	TEUL08	Uml. AF VSU/K 56+ FBS FH 1S1RS	✓		
	TEUL09	Uml. AF VSU/K 56+ FBS FH 1S2RS	✓		

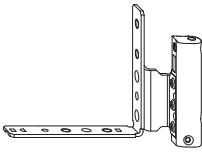
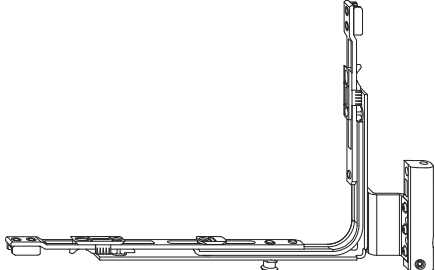
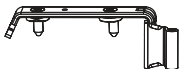
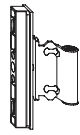


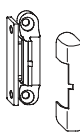
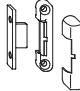


Grafik	Kürzel	Materialkurztext	TAF	TIP	FAV
<b>allgemein benötigte Teile</b>					
	TEUL05	Umlenkung VSU/K 56+ schmal FBS		✓	
	TEVR01	Verriegelung VSU/K 56+ FBS FH	✓	✓	
	FEUL01	Eckumlenkung VSU S-ES FH			✓
	FMMS	Zubehör MSP	✓	✓	
	FRZL01	Rahmenteil SP-S	✓	✓	✓
	FRZL02	Rahmenteil SP	✓	✓	✓
	FRZC	Schließeil SP			✓
	ARZC02	Distanzteil	✓	✓	✓
	TSZS	Zusatzschere	✓	✓	✓
	FRUP01	Unterlegplatte Z	✓	✓	✓
	FRZB	Schnäpper	✓	✓	✓
	FFHU	Hülse	✓	✓	✓
	TRST	Schließeil Schnäpper	✓	✓	✓
	FRUP02	Unterlegplatte RB/FPS	✓	✓	✓
	TFFD	Druckstück	✓	✓	✓
	FRZF01	Anschlag FBS	✓	✓	✓
	TFAH	Aushebelsicherung	✓	✓	

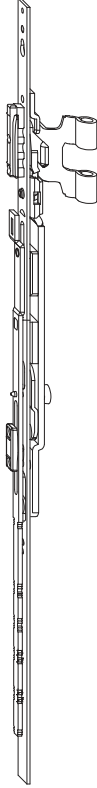
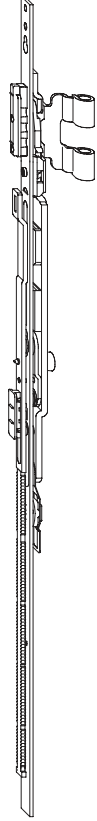


Grafik	Kürzel	Materialkurztext	TAF	TIP	FAV
<b>allgemein benötigte Teile</b>					
	FMBR	Zubehör Bremsschere	✓	✓	✓
	FRFL	Falzluftbegrenzer	✓	✓	
	ZRAL	Auflaufbock R	✓	✓	✓
	TRAU	Auflaufbock	✓	✓	
	TFBS01	Fehlbedienungssperre S-ES	✓		
	TRFR10	Rahmenteil Falle/Riegel	✓		
	TRFR20	Rahmenteil Falle	✓		
<b>Bandseitenteile Si-line</b>					
	TBWS01	Winkelband SF DH	✓	✓	
	FBWB	Winkelband DH			✓
	FBWS	Winkelband SF			✓
	FBSL02	Scherenlager DH 130kg	✓	✓	✓
	FBEL01	Ecklager	✓	✓	✓
	FBEL02	Ecklager S	✓	✓	✓
	FBFS	Füllstück H	✓	✓	✓
	TBFE81	Falzeckband	✓	✓	✓
	TBFE82	Falzeckband Ø8	✓	✓	✓

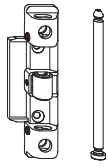
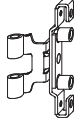

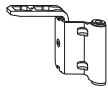
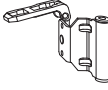
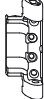


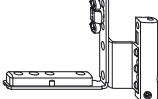
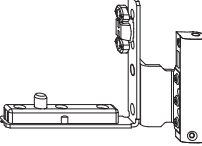
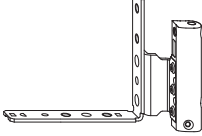


Grafik	Kürzel	Materialkurztext	TAF	TIP	FAV
	TBFE83	Falzeckband 16/2	✓	✓	✓
	TEUL06	Umlenkung BSU 1RS	✓	✓	
	TSAD	Scherenarm DF WB	✓	✓	
	FBFB	Flügelband	✓	✓	✓
	ZRZM01	Rahmenteil MV	✓	✓	✓
	ZFMV01	Flügelteil MV	✓	✓	✓
	ZMMV01	Mittelverschluss einteilig	✓	✓	✓
	ZMMV02	Mittelverschluss zweiteilig	✓	✓	✓

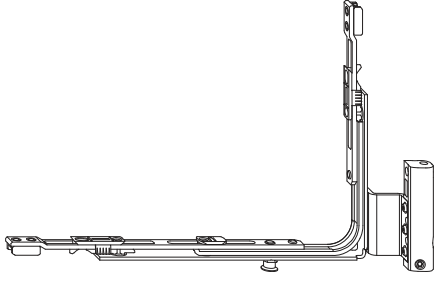
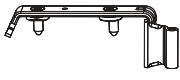
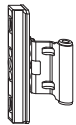


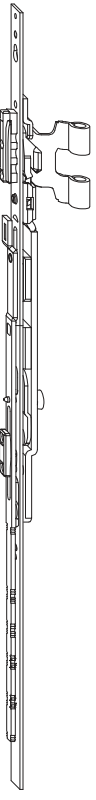
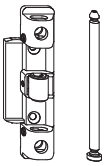


Grafik	Kürzel	Materialkurztext	TAF	TIP	FAV
	TSKR	Schere RB	✓	✓	
	FSKR	Schere RB			✓



Grafik	Kürzel	Materialkurztext	TAF	TIP	FAV
<b>Bandseitenteile Si-line</b>					
	FMSL00	Btl. FAVORIT-RB H	✓	✓	✓
	FBDF	Drehflügelband RB	✓	✓	✓
	FBKF	Kippflügelband	✓	✓	✓
<b>Bandseitenteile TITAN</b>					
	TBWB61	Winkelband DH	✓	✓	
	TBWS61	Winkelband SF DH	✓	✓	
	TBSL62	Scherenlager 130 kg	✓	✓	
	TBEL02	Ecklager 130 kg	✓	✓	
	TBEL03	Ecklager 150 kg	✓	✓	
	TBFE02	Falzeckband	✓	✓	
	TBFE03	Falzeckband Ø8 H	✓	✓	
	TBFE04	Falzeckband H	✓	✓	

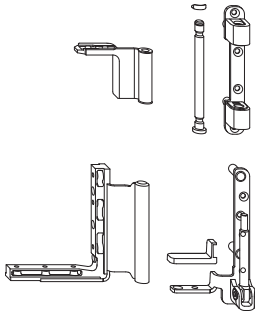
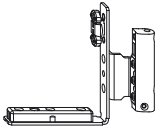
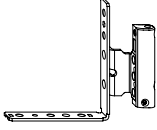


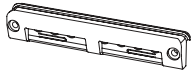


Grafik	Kürzel	Materialkurztext	TAF	TIP	FAV
<b>Bandseitenteile TITAN</b>					
	TEUL06	Umlenkung BSU 1RS	✓	✓	
	TSAD	Scherenarm DF WB	✓	✓	
	TBFB	Flügelband	✓	✓	
	ZRZM01	Rahmenteil MV	✓	✓	
	ZFMV01	Flügelteil MV	✓	✓	
	TSKR	Schere RB	✓	✓	
	FMSL00	Btl. FAVORIT-RB H	✓	✓	



Grafik	Kürzel	Materialkurztext	TAF	TIP	FAV
<b>Bandseitenteile TITAN</b>					
	FBDF	Drehflügelband RB	✓	✓	
<b>Bandseitenteile axxent 24+</b>					
	TSAV41	Scherenarm AX Gr.1	✓	✓	
	TSAV42	Scherenarm AX Gr.2+3	✓	✓	
	TSAV44	Scherenarm AX Gr.4	✓	✓	
	TSAV45	Scherenarm AX Gr.5	✓	✓	
	TSAV46	Scherenarm AX DF	✓	✓	
	TBEV41	Ecklager AX	✓	✓	
	TBEV42	Ecklager AX Ø8	✓	✓	
	TKEL41	Abdeckkappe AX EL	✓	✓	
	TBEB41	Eckband AX	✓	✓	
	ZRZM01	Rahmenteil MV	✓	✓	
	ZFMV01	Flügelteil MV	✓	✓	
	TSAV55	Scherenarm AX TBT Gr.5	✓	✓	
<b>Bandseitenteile heavy duty</b>					
	TBWB41	Winkelband HD H	✓	✓	
	TBFE07	Falzeckband HD H	✓	✓	



Grafik	Kürzel	Materialkurztext	TAF	TIP	FAV
<b>Bandseitenteile heavy duty</b>					
	TMBS41	BS-Set TITAN HD-DK	✓	✓	
<b>Bauteile für Bodenschwelle</b>					
	TBFE05	Falzeckband BSW	✓	✓	✓
	TBFE06	Falzeckband BSW 16/2	✓	✓	✓
<b>PS / PSK</b>					
	PMRL	Btl. Rahmenteile	✓	✓	✓
	PRTL	Zentrierstück	✓	✓	✓
<b>Lüftungs- und Gebäudetechnik</b>					
	LFLA	Falzluefter Aeromat mini	✓	✓	✓


**Stulpflügel-Konstruktionen**

Grafik	Kürzel	Materialkurztext	TAF	TIP	FAV
	FFKR01	Kantenriegel VSO	✓	✓	✓
	FFKR03	Kantenriegel kurz	✓	✓	✓
	FFKR02	Kantenriegel VSU			✓
	FRSA01	Schließblech für Getr. MV	✓	✓	✓
	TRSA01	Schließblech 56 A2000	✓	✓	✓
	TRSA11	Schließblech S-RS A2000	✓	✓	
	FRZB01	Schnäpper	✓	✓	✓
	FFHU01	Hülse KR	✓	✓	✓
	FRZV01	Schließteil V	✓	✓	✓
	FRZV11	Schließteil V kurz	✓	✓	✓
	FRZF06	Anschlag FBS	✓	✓	✓
	TRFR11	Rahmenteil Falle/Riegel	✓		
	TRFR21	Rahmenteil Falle	✓		
	FRSA02	Schließblech für Getr. MV	✓	✓	✓

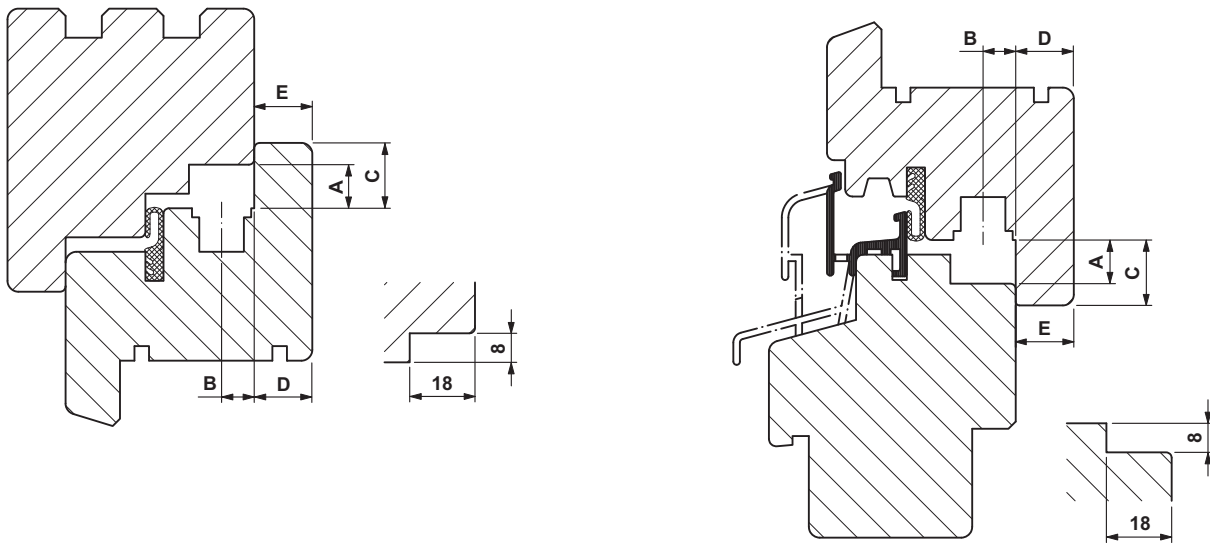


Grafik	Kürzel	Materialkurztext	TAF	TIP	FAV
	FRSC03	Schließblech S-ES für EUL		✓	✓
	FRSD03	Schließblech E für EUL			✓
	FRZV02	Schließteil V	✓	✓	✓
	FRZV12	Schließteil V kurz	✓	✓	✓
	FRZF04	Anschlag FBS	✓	✓	✓
	FRKS01	Kippschließblech Stulp			✓
	TRFR12	Rahmenteil Falle/Riegel	✓		
	TRFR22	Rahmenteil Falle	✓		
	FRSA05	Schließblech für Getr. TL	✓		✓
	FRSA03	Schließblech für Mittelb.			✓
	FRZV03	Schließteil V	✓		✓
	FRZV13	Schließteil V kurz	✓		✓
	FRZF05	Anschlag FBS	✓		✓
	FRZB03	Schnäpper	✓		✓
	FFHU03	Hülse DS	✓		✓





## 1-flügelige Konstruktionen



Mögliche Bauteilabweichungen siehe Tabelle "alternative Bauteile bei Regenschiene"

### System-Information

<b>A</b>	Falzluft	12,0 <sup>+1</sup>	<b>D</b>	Überschlagdicke	16,00
<b>B</b>	Nutachse	9,0	<b>E</b>	Überschlaghöhe	16,0
<b>C</b>	Überschlagbreite	18,00		Vierkantlänge (mm)	31

Alle Maße sind Nennmaße, angegeben in mm. Sie beinhalten die Allgmeintoleranzen (früher "Freimaßtoleranzen").

### Beschlagteile

Kürzel	Materialkurztext		Materialnummer	Anschlaghilfen	TAF	TIP	FAV
<b>allgemein benötigte Teile</b>							
TRSM	Schließblech 56 A1361		707227		✓	✓	
TRSM	Schließblech 56 A1370	mit Fixierzapfen	707234		✓	✓	
FRSA	Schließblech A1361		708767				✓
FRSB	Schließblech 56 A1361		707227		✓	✓	✓
FRSB	Schließblech 56 A1370	mit Fixierzapfen	707234		✓	✓	✓
TRSK	Schließblech SL-RS A1361		TRSK1160-...		✓	✓	✓
TRSK	Schließblech SL-RS A1370	mit Fixierzapfen	TRSK1170-...		✓	✓	✓
TRSK03	Schließblech SL-RS WK 2 BSO A1361 li.		TRSK1462-...		✓	✓	
TRSK03	Schließblech SL-RS WK 2 BSO A1361 re.		TRSK1461-...		✓	✓	
FRSC	Schließblech S-ES A1361 li.		FRSC0452-...			✓	✓
FRSC	Schließblech S-ES A1361 re.		FRSC0451-...			✓	✓
TRKV	Kippschließblech A1361	Standard	TRKV0040-...		✓	✓	✓
FRKA	Kippriegellager S-ES FH A1361 li.		FRKA0412-...		✓	✓	✓
FRKA	Kippriegellager S-ES FH A1361 re.		FRKA0411-...		✓	✓	✓
FRKA	Kippriegellager S-ES FH A1370 li.	mit Fixierzapfen	FRKA0452-...		✓	✓	✓
FRKA	Kippriegellager S-ES FH A1370 re.	mit Fixierzapfen	FRKA0451-...		✓	✓	✓
FRKA02	Kippriegellager S-ES FH WK 2 A1361 li.		FRKA0612-...		✓	✓	✓
FRKA02	Kippriegellager S-ES FH WK 2 A1361 re.		FRKA0611-...		✓	✓	✓



## Beschlagteile

Kürzel	Materialkurztext		Materialnummer	Anschlaghilfen	TAF	TIP	FAV
<b>allgemein benötigte Teile</b>							
FRKB	Kippriegellager S-ES FH TBT A1361 li.		FRKB0212-...		✓	✓	✓
FRKB	Kippriegellager S-ES FH TBT A1361 re.		FRKB0211-...		✓	✓	✓
TRKF	Schließblech SL-RS A1361		TRSK1160-...		✓	✓	
TRKF	Schließblech SL-RS A1370	mit Fixierzapfen	TRSK1170-...		✓	✓	
TRAL	Auflauf FH A0608/3	Standard	TRAL0080-...		✓	✓	✓
TRAL01	Auflaufplatte FH 9	Standard	TFFH0070-...		✓	✓	
FMFH	Btl. Flügelheber S-ES 9	Standard	284186				✓
TEUL08	Uml.AF VSU/K 56+ FH FBS 1S 1RS 9 li.	Standard	TEUL5152-...		✓		
TEUL08	Uml.AF VSU/K 56+ FH FBS 1S 1RS 9 re.	Standard	TEUL5151-...		✓		
TEUL09	Uml.AF VSU/K 56+ FH FBS 1S 2RS 9 A0055 li.	Standard	TEUL5162-...		✓		
TEUL09	Uml.AF VSU/K 56+ FH FBS 1S 2RS 9 A0055 re.	Standard	TEUL5161-...		✓		
TEVR01	Verr. VSU/K 56+ FBS-H FH 1S1RS 9 li.	Standard	TEVR1522-...		✓	✓	
TEVR01	Verr. VSU/K 56+ FBS-H FH 1S1RS 9 re.	Standard	TEVR1521-...		✓	✓	
FEUL01	Umlenkung FAV VSU 1S FH 9	Standard	FEUL1510-...				✓
FRZL01	Rahmenteil SP-RS A1361 li.	Standard	TRZL0042-...		✓	✓	✓
FRZL01	Rahmenteil SP-RS A1361 re.	Standard	TRZL0041-...		✓	✓	✓
FRZC	Schließeteil SP A0760	Standard	710944	FABLSP			✓
ARZC02	Distanzteil	Standard	DT206-...		✓	✓	✓
TSZS	Zusatzschere 18/9	Standard	TSZS0010-...		✓	✓	✓
FRUP01	Unterlegplatte Z	Standard	nicht erforderlich		✓	✓	✓
FRZB	Schnäpper A1361		708118		✓	✓	✓
FFHU	Hülse für Ringsenkung 7mm	Standard	708644		✓	✓	✓
TRST	Schließeteil Schnäpper A0767	Standard	TRST0010-...		✓	✓	✓
FRUP02	Unterlegplatte RB/FPS	Standard	nicht erforderlich	FABLFP	✓	✓	✓
TFFD	Druckstück 9 li.	Standard	TFFD0012-...		✓	✓	✓
TFFD	Druckstück 9 re.	Standard	TFFD0011-...		✓	✓	✓
FRZF01	Anschlag FBS A1360		703366		✓	✓	✓
TFAH	Aushebelsicherung 10 ..	Standard	TFAH0040-...		✓	✓	
FMBR	Zubehör Bremsschere A1360	Standard	700075		✓	✓	✓
FRFL	Falzluftbegrenzer .. A0760		FRFL0010-...		✓	✓	
ZRAL	Auflaufbock R A1361	Standard	873618		✓	✓	✓
TRAU	Auflaufbock A1361	Standard	TRAU0490-...		✓	✓	
<b>Bandseitenteile Si-line</b>							
TBWB01	Winkelband DH H 12/18-9 130 kg	Standard	TBWB0020-...		✓	✓	
TBWB01	Winkelband RFA DH H 12/18-9 A0175/A0231 130 kg	Rahmenfalzanschlag RFA	TBWB0090-...		✓	✓	
TBWS01	Winkelband SF DH H 12/18-9 80 kg	Standard	TBWS0020-...		✓	✓	
FBWB	Winkelband DH H 12/18-9 130 kg	Standard	704257				✓
FBWB	Winkelband RFA DH H 12/18-9 A0175 130 kg	Rahmenfalzanschlag RFA	717684				✓
FBSL02	Scherenlager DH H 12/18 130 kg		FBSL0100-...		✓	✓	✓
FBSL02	Scherenlager RFA DH H 12/18 100 kg	Rahmenfalzanschlag RFA	704233		✓	✓	✓
FBEL01	Ecklager H 12/ 100 kg		FBEL0010-...		✓	✓	✓



## Beschlagteile

Kürzel	Materialkurztext		Materialnummer	Anschlaghilfen	TAF	TIP	FAV
<b>Bandseitenteile Si-line</b>							
FBEL01	Ecklager RFA m. Füllst. H 12/18 A0175 li. 100 kg	Rahmenfalzanschlag RFA	700570		✓	✓	✓
FBEL01	Ecklager RFA m. Füllst. H 12/18 A0175 re. 100 kg	Rahmenfalzanschlag RFA	700488		✓	✓	✓
FBEL01	Ecklager m. Füllst. H 12/18 li. 100 kg		FBEL0072-...		✓	✓	✓
FBEL01	Ecklager m. Füllst. H 12/18 re. 100 kg		FBEL0071-...		✓	✓	✓
FBEL02	Ecklager S H 12/ 130 kg		FBEL0020-...		✓	✓	✓
FBEL02	Ecklager m. Füllst. S H 12/18 li. 130 kg		700549		✓	✓	✓
FBEL02	Ecklager m. Füllst. S H 12/18 re. 130 kg		700457		✓	✓	✓
FBFS	Füllstück H 12/18	Standard	700617		✓	✓	✓
TBFE81	Falzeckband H 18-9 li. 150 kg	Standard	TBFE8402-...		✓	✓	✓
TBFE81	Falzeckband H 18-9 re. 150 kg	Standard	TBFE8401-...		✓	✓	✓
TBFE81	Falzeckband ON H 18-.. li. 150 kg	ohne Nut	TBFE8102-...		✓	✓	✓
TBFE81	Falzeckband ON H 18-.. re. 150 kg	ohne Nut	TBFE8101-...		✓	✓	✓
TBFE83	Falzeckband 16/2 H 18-9 li. 150 kg	Standard	TBFE8202-...		✓	✓	✓
TBFE83	Falzeckband 16/2 H 18-9 re. 150 kg	Standard	TBFE8201-...		✓	✓	✓
TEUL06	Umlenkung BSU 1RS H 18-9 li.	Standard	TEUL7012-...		✓	✓	
TEUL06	Umlenkung BSU 1RS H 18-9 re.	Standard	TEUL7011-...		✓	✓	
TEUL06	Umlenkung BSU 1RS KF/H 12/18-9 A0175 li.	Ausführung A0175	TEUL7052-...		✓	✓	
TEUL06	Umlenkung BSU 1RS KF/H 12/18-9 A0175 re.	Ausführung A0175	TEUL7051-...		✓	✓	
FBFB	Flügelband H 12/18-9	mit Nut	700778		✓	✓	✓
FBFB	Flügelband ON H 12/18-9	ohne Nut	700792		✓	✓	✓
ZRZM01	Rahmenteil MV .. A1361	Standard	873281		✓	✓	✓
ZFMV01	Flügelteil MV mit Nut ..	mit Nut	700655		✓	✓	✓
ZFMV01	Flügelteil MV ohne Nut ..	ohne Nut	700662		✓	✓	✓
ZMMV02	Mittelverschluß 0°	Standard	708040	FABLMV	✓	✓	✓
TSKR	Schere RB H 12/18-9 80 kg	Standard	TSKR0020-...		✓	✓	
FMSL00	Btl. FAVORIT-RB H	Standard	700013	FABLRB;TABLRB	✓	✓	✓
FBDF	Drehflügelband RB H 12/18-9 80 kg	Standard	FBDF0040-...		✓	✓	✓
FBKF	Kippflügelband H 12/18-9 50 kg	Standard	700754	FAASAK;FAASAW	✓	✓	✓
FBKF	Kippflügelband RFA H 12/18-9 A0175 50 kg	Ausführung A0175	717745	FAASAK;FAASAW	✓	✓	✓
FRUP05	Unterlegplatte KFS	Standard	nicht erforderlich				✓
<b>Bandseitenteile TITAN</b>							
TBWB81	Winkelband DH H 18-9 150 kg	Standard	TBWB8100-...		✓	✓	
TBWS81	Winkelband SF DH H 18-9 80 kg	Standard	TBWS8200-...		✓	✓	
TBSL81	Scherenlager H 18 150 kg	Standard	TBSL8100-...	TAFSSE	✓	✓	
TBEL81	Ecklager H 18-.. li. 150 kg	Standard	TBEL8102-...	TAFSSE	✓	✓	
TBEL81	Ecklager H 18-.. re. 150 kg	Standard	TBEL8101-...	TAFSSE	✓	✓	
TBFE81	Falzeckband H 18-9 li. 150 kg		TBFE8402-...		✓	✓	
TBFE81	Falzeckband H 18-9 re. 150 kg		TBFE8401-...		✓	✓	
TBFE81	Falzeckband ON H 18-.. li. 150 kg	ohne Nut	TBFE8102-...		✓	✓	
TBFE81	Falzeckband ON H 18-.. re. 150 kg	ohne Nut	TBFE8101-...		✓	✓	
TBFE83	Falzeckband 16/2 H 18-9 li. 150 kg		TBFE8202-...		✓	✓	
TBFE83	Falzeckband 16/2 H 18-9 re. 150 kg		TBFE8201-...		✓	✓	



## Beschlagteile

Kürzel	Materialkurztext		Materialnummer	Anschlaghilfen	TAF	TIP	FAV
<b>Bandseitenteile TITAN</b>							
TEUL06	Umlenkung BSU 1RS H 18-9 li.		TEUL7012-...		✓	✓	
TEUL06	Umlenkung BSU 1RS H 18-9 re.		TEUL7011-...		✓	✓	
TEUL06	Umlenkung BSU 1RS KF/H 12/18-9 A0175 li.	Ausführung A0175	TEUL7052-...		✓	✓	
TEUL06	Umlenkung BSU 1RS KF/H 12/18-9 A0175 re.	Ausführung A0175	TEUL7051-...		✓	✓	
TBFB81	Flügelband H 18-9	Standard	TBFB8100-...		✓	✓	
ZRZM01	Rahmenteil MV .. A1361		873281		✓	✓	
ZFMV01	Flügelteil MV mit Nut ..	mit Nut	700655		✓	✓	
ZFMV01	Flügelteil MV ohne Nut ..	ohne Nut	700662		✓	✓	
ZMMV02	Mittelverschluß 0°		708040	FABLMV	✓	✓	
TSKR	Schere RB H 12/18-9 80 kg		TSKR0020-...		✓	✓	
TBSL	Scherenlager RB DT30 H 18 80 kg	Standard	TBSL8400-...	TAFSSE	✓	✓	
TMBS	Btl. Scherenlager RB DT30 H	Standard	TMBS8400-...	TAFSSE	✓	✓	
FBDF	Drehflügelband RB H 12/18-9 80 kg		FBDF0040-...		✓	✓	
TBDF	Drehflügelband RB DH H 12/18-9 80 kg	Standard	TBDF0110-...		✓	✓	
TBKF81	Kippflügelband H 18-9 80 kg	Standard	TBKF8100-...		✓	✓	
<b>Bandseitenteile axxent 24+</b>							
TSAV41	Scherenarm Gr.1 AX 24/9 li.	Standard	TSAV4112-...	TA-BLX1;TABLX4;TAFS01	✓	✓	✓
TSAV41	Scherenarm Gr.1 AX 24/9 re.	Standard	TSAV4111-...	TA-BLX1;TABLX4;TAFS01	✓	✓	✓
TSAV42	Scherenarm Gr.2+3 AX 24/9 li.	Standard	TSAV4122-...	TA-BLX1;TABLX4;TAFS01	✓	✓	✓
TSAV42	Scherenarm Gr.2+3 AX 24/9 re.	Standard	TSAV4121-...	TA-BLX1;TABLX4;TAFS01	✓	✓	✓
TSAV44	Scherenarm Gr.4 AX 24/9 li.	Standard	TSAV4132-...	TA-BLX1;TABLX4;TAFS01	✓	✓	✓
TSAV44	Scherenarm Gr.4 AX 24/9 re.	Standard	TSAV4131-...	TA-BLX1;TABLX4;TAFS01	✓	✓	✓
TSAV45	Scherenarm Gr.5 AX 24/9 li.	Standard	TSAV4142-...	TA-BLX1;TABLX4;TAFS01	✓	✓	✓
TSAV45	Scherenarm Gr.5 AX 24/9 re.	Standard	TSAV4141-...	TA-BLX1;TABLX4;TAFS01	✓	✓	✓
TSAV46	Scherenarm DF AX 24/9 li.	Standard	TSAV4192-...	TA-BLX1;TABLX4;TAFS01	✓	✓	✓
TSAV46	Scherenarm DF AX 24/9 re.	Standard	TSAV4191-...	TA-BLX1;TABLX4;TAFS01	✓	✓	✓
TSAV47	Scherenarm DF/3 AX 24/9 li.	Standard	TSAV4202-...	TABLX1;TAFS01	✓	✓	✓
TSAV47	Scherenarm DF/3 AX 24/9 re.	Standard	TSAV4201-...	TABLX1;TAFS01	✓	✓	✓
TBEV41	Ecklager AX 24/9 li.	Standard	TBEV4012-...	TA-BLX1;TABLX3;TAFS01	✓	✓	✓
TBEV41	Ecklager AX 24/9 re.	Standard	TBEV4011-...	TA-BLX1;TABLX3;TAFS01	✓	✓	✓
TBEV42	Ecklager Ø8 AX 24/9 li.	Standard	TBEV4062-...	TA-BLX1;TABLX3;TAFS01	✓	✓	✓
TBEV42	Ecklager Ø8 AX 24/9 re.	Standard	TBEV4061-...	TA-BLX1;TABLX3;TAFS01	✓	✓	✓
TBEV43	Ecklager DF/3 AX 24/9 li.	Standard	TBEV4112-...	TABLX1;TAFS01	✓	✓	✓
TBEV43	Ecklager DF/3 AX 24/9 re.	Standard	TBEV4111-...	TABLX1;TAFS01	✓	✓	✓
TKEL41	Abdeckkappe EL AX 24 li.	Standard	TKEL4022-...		✓	✓	✓



## Beschlagteile

Kürzel	Materialkurztext		Materialnummer	Anschlaghilfen	TAF	TIP	FAV
<b>Bandseitenteile axxent 24+</b>							
TKEL41	Abdeckkappe EL AX 24 re.	Standard	TKEL4021-...		✓	✓	✓
TBEB41	Eckband AX 9 li.	Standard	TBEB4012-...		✓	✓	✓
TBEB41	Eckband AX 9 re.	Standard	TBEB4011-...		✓	✓	✓
TMZV41	Krt. Zubehör AX		nicht erforderlich		✓	✓	✓
ZRZM01	Rahmenteil MV .. A1361		873281		✓	✓	✓
ZFMV01	Flügelteil MV mit Nut ..	mit Nut	700655		✓	✓	✓
ZFMV01	Flügelteil MV ohne Nut ..	ohne Nut	700662		✓	✓	✓
TSAV51	Scherenarm TBT Gr.1 AX 24/9 li.	Standard	TSAV4152-...	TA-BLX1;TABLX4;TAFS01	✓	✓	✓
TSAV51	Scherenarm TBT Gr.1 AX 24/9 re.	Standard	TSAV4151-...	TA-BLX1;TABLX4;TAFS01	✓	✓	✓
TSAV52	Scherenarm TBT Gr.2+3 AX 24/9 li.	Standard	TSAV4162-...	TA-BLX1;TABLX4;TAFS01	✓	✓	✓
TSAV52	Scherenarm TBT Gr.2+3 AX 24/9 re.	Standard	TSAV4161-...	TA-BLX1;TABLX4;TAFS01	✓	✓	✓
TSAV54	Scherenarm TBT Gr.4 AX 24/9 li.	Standard	TSAV4172-...	TA-BLX1;TABLX4;TAFS01	✓	✓	✓
TSAV54	Scherenarm TBT Gr.4 AX 24/9 re.	Standard	TSAV4171-...	TA-BLX1;TABLX4;TAFS01	✓	✓	✓
TSAV55	Scherenarm TBT Gr.5 AX 24/9 li.	Standard	TSAV4182-...	TA-BLX1;TABLX4;TAFS01	✓	✓	✓
TSAV55	Scherenarm TBT Gr.5 AX 24/9 re.	Standard	TSAV4181-...	TA-BLX1;TABLX4;TAFS01	✓	✓	✓
<b>Bandseitenteile heavy duty</b>							
TBWB41	Winkelband HD H 9 li. 300 kg	Standard	TBWB4012-...	TMAB	✓	✓	
TBWB41	Winkelband HD H 9 re. 300 kg	Standard	TBWB4011-...	TMAB	✓	✓	
TBFE07	Falzeckband HD H 9 li. 300 kg	Standard	TBFE4022-...		✓	✓	
TBFE07	Falzeckband HD H 9 re. 300 kg	Standard	TBFE4021-...		✓	✓	
TMBS41	BS-Set TITAN HD-DK 9mm li.	Standard	TMBS4112-...	TMAB	✓	✓	
TMBS41	BS-Set TITAN HD-DK 9mm re.	Standard	TMBS4111-...	TMAB	✓	✓	
<b>Bauteile für Bodenschwelle</b>							
TBFE05	Falzeckband 16/2 H 18-9 A0245 li. 150 kg	Standard	TBFE8302-...		✓	✓	✓
TBFE05	Falzeckband 16/2 H 18-9 A0245 re. 150 kg	Standard	TBFE8301-...		✓	✓	✓
TBFE05	Falzeckband KF/H 18-9 A0175 A0245 li. 130 kg	Ausführung A0175	TBFE7422-...		✓	✓	✓
TBFE05	Falzeckband KF/H 18-9 A0175 A0245 re. 130 kg	Ausführung A0175	TBFE7421-...		✓	✓	✓
TBFE06	Falzeckband 16/2 H 18-9 A0245 li. 150 kg	Standard	TBFE8302-...		✓	✓	✓
TBFE06	Falzeckband 16/2 H 18-9 A0245 re. 150 kg	Standard	TBFE8301-...		✓	✓	✓
<b>PS / PSK</b>							
PMRL	Rahmenteile PSK 200-Z A1361	Standard	715017		✓	✓	✓
PHZL	Kupplungslasche		nicht erforderlich		✓	✓	✓
PRTL	Zentrierstück PSK A1361		643.0800.5003 X50		✓	✓	✓
PRZJ	Zub. PSK COMFORT Zuschlagbr. H		PRZJ0060-...		✓	✓	✓



## Beschlagteile

Kürzel	Materialkurztext	Materialnummer	Anschlaghilfen	TAF	TIP	FAV
<b>Lüftungs- und Gebäudetechnik</b>						
LFLA	AEROMAT mini, Standard	Profil-Nachbearb. erforderlich	L4210100-...	LBLAKF;LAFSA	✓	✓

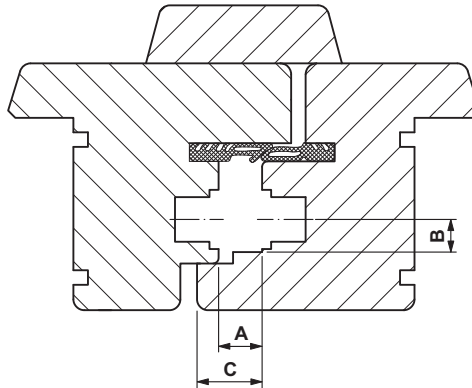
## Anschlaghilfen

Kürzel	Materialkurztext	Materialnummer	TAF	TIP	FAV
TAFSSE	Frässhablone EL/SL H 12/18-..	TAFS8010-...	✓	✓	✓
TABLFB	Bohrlehre Tragzapfen FEB H 12/..-..	TABLO280-...	✓	✓	
TABLRB	Einlegelehre RB 12/..-..	TART0130-...	✓	✓	
FABLRB	Einlegelehre KRL 12/..-..	FART0150-...			✓
TARTES	Einlegelehre Standard 12/..-..	TART0010-...	✓	✓	
FABL_Z	Bohrlehre Zusatzschere 12/..-9	139004			✓
FAASAK	Anschlagwinkel KFB	154434	✓	✓	✓
TABLX1	Bohrlehre EL/SL AX	TABLO400-...	✓	✓	
TABLX3	Bohrlehre BS EL/SL AX 12/..-9	TABLO410-...	✓	✓	
TABLX4	Bohrlehre BSO AX 12/..-9	TABLO420-...	✓	✓	
TAFS01	Frässhablone EL/SL AX 12/..	TAFS4040-...	✓	✓	
TMAB	Lehrenkoffer BS heavy duty	TMAB0010-...	✓	✓	
FABLFP	Bohrlehre Fang- und Putzschere 12/..-9	157985	✓	✓	✓
LAFSA	Frässhablone AEROMAT mini	L4210070-...	✓	✓	✓
LBLAKF	Bohrlehre AEROMAT Holz/KF	L4210080-...	✓	✓	✓



## Stulpflügel-Konstruktionen

### Stulpprofil-Variante 1



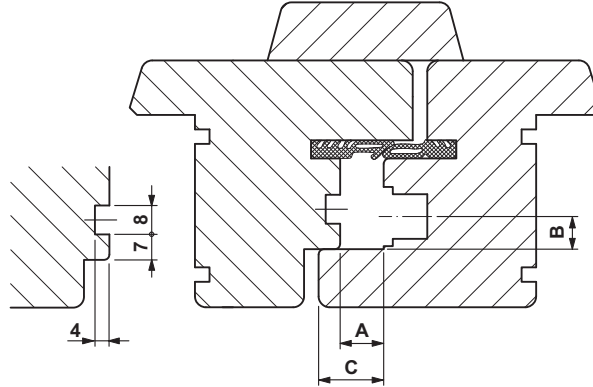
## Beschlagteile

Kürzel	Materialkurztext	Materialnummer	TAF	TIP	FAV	
FFKR01	Kantenriegel VSO A2000	Standard	701195	✓	✓	✓
FFKR03	Kantenriegel kurz A2000	Standard	716236	✓	✓	✓
FFKR02	Kantenriegel VSU A2000	Standard	701126			✓
FRSA01	Schließblech A2000		711873	✓	✓	✓
TRSA01	Schließblech 56 A2000	Standard	TRSB0030-...	✓	✓	✓
TRSA11	Schließblech S-RS A2000	Standard	TRSK0700-...	✓	✓	
FRZB01	Schnäpper A2000		709313	✓	✓	✓
FFHU01	Hülse für Ringsenkung 7mm	Standard	708644	✓	✓	✓
FRZV01	Schließteil V A0760	Standard	709603	✓	✓	✓
FRZV11	Schließteil V kurz A1361	Standard	716977	✓	✓	✓
TRFR11	Rahmenteil Falle/Riegel A2000 li.	Standard	TRFR2002-...	✓		
TRFR11	Rahmenteil Falle/Riegel A2000 re.	Standard	TRFR2001-...	✓		
TRFR21	Rahmenteil Falle A2000	Standard	TRFS2000-...	✓		
FRSA02	Schließblech A0767	Standard	711736	✓	✓	✓
FRSD03	Schließblech E A0767/3	Standard	722930			✓
FRZV02	Schließteil V A0760	Standard	709603	✓	✓	✓
FRZV12	Schließteil V kurz A1361	Standard	716977	✓	✓	✓
FRZF04	Anschlag FBS	Standard	854716	✓	✓	✓
FRKS01	Kippschließblech A0767	Standard	710258			✓
TRFR12	Rahmenteil Falle/Riegel A0767 li.	Standard	TRFR7672-...	✓		
TRFR12	Rahmenteil Falle/Riegel A0767 re.	Standard	TRFR7671-...	✓		
TRFR22	Rahmenteil Falle A0767	Standard	TRFS7670-...	✓		



## Stulpflügel-Konstruktionen

### Stulpprofil-Variante 2



### Beschlagteile

Kürzel	Materialkurztext	Materialnummer	TAF	TIP	FAV	
FFKR01	Kantenriegel VSO A0800	Standard	701157	✓	✓	✓
FFKR03	Kantenriegel kurz A0800/0380	Standard	722053	✓	✓	✓
FFKR02	Kantenriegel VSU A0800	Standard	701102			✓
FRSA01	Schließblech A0802	Standard	708729	✓	✓	✓
FRZB01	Schnäpper A0800	Standard	708071	✓	✓	✓
FFHU01	Hülse für Ringsenkung 7mm	Standard	708644	✓	✓	✓
FRZV01	Schließteil V A0760	Standard	709603	✓	✓	✓
FRZV11	Schließteil V kurz A1361	Standard	716977	✓	✓	✓
FRZF06	Anschlag FBS A0800	Standard	703410	✓	✓	✓
FRSA05	Schließblech A0804	Standard	708743	✓		✓
FRSA03	Schließblech MV A0804	Standard	708804			✓
FRZV03	Schließteil V A0760	Standard	709603	✓		✓
FRZV13	Schließteil V kurz A1361	Standard	716977	✓		✓
FRZF05	Anschlag FBS DS-Nut 7mm	Standard	878224	✓		✓
FRZB03	Schnäpper A0384	Standard	700907	✓		✓
FFHU03	Hülse für Ringsenkung 6mm	Standard	712689	✓		✓

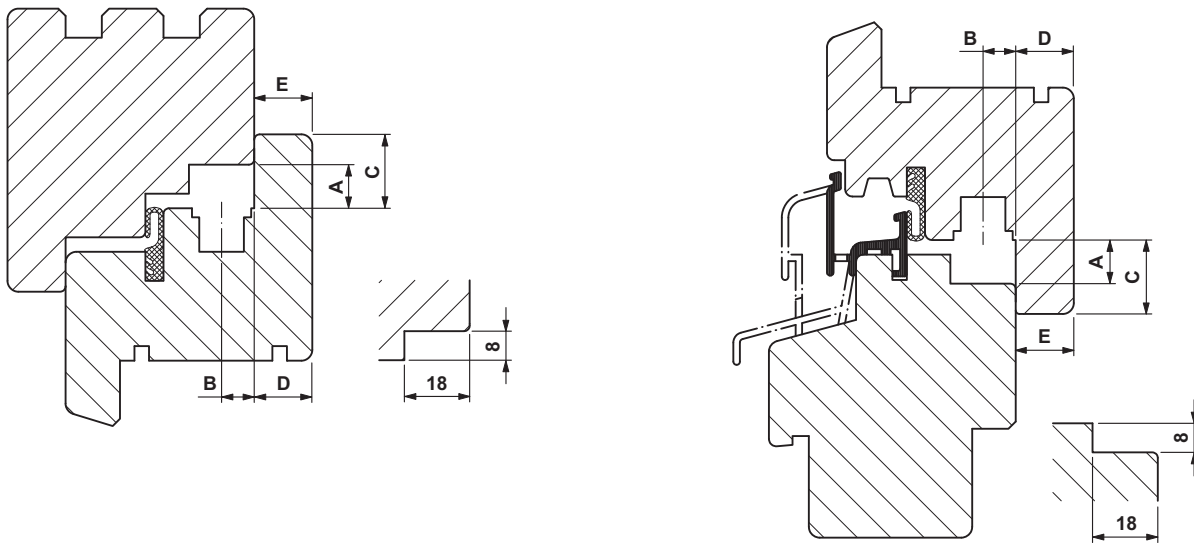
Weitere Stulpprofil-Varianten auf Anfrage.

### Wichtiger Hinweis

Die vorstehenden Angaben sowie die sich daraus ergebenden Kombinationen aus Beschlag- und Profilsystem wurden noch nicht geprüft. Wir übernehmen daher keinerlei Haftung für die Vollständigkeit und Richtigkeit der Angaben. Eine etwaige Haftung von uns aufgrund Vorsatz oder grober Fahrlässigkeit ist dadurch nicht ausgeschlossen.



## 1-flügelige Konstruktionen



Mögliche Bauteilabweichungen siehe Tabelle "alternative Bauteile bei Regenschiene"

### System-Information

<b>A</b>	Falzluft	12,0 <sup>+1</sup>	<b>D</b>	Überschlagdicke	16,00
<b>B</b>	Nutachse	9,0	<b>E</b>	Überschlaghöhe	16,0
<b>C</b>	Überschlagbreite	20,00		Vierkantlänge (mm)	31

Alle Maße sind Nennmaße, angegeben in mm. Sie beinhalten die Allgmeintoleranzen (früher "Freimaßtoleranzen").

### Beschlagteile

Kürzel	Materialkurztext		Materialnummer	Anschlaghilfen	TAF	TIP	FAV
<b>allgemein benötigte Teile</b>							
TRSM	Schließblech 56 A1361		707227		✓	✓	
TRSM	Schließblech 56 A1370	mit Fixierzapfen	707234		✓	✓	
FRSA	Schließblech A1361		708767				✓
FRSB	Schließblech 56 A1361		707227		✓	✓	✓
FRSB	Schließblech 56 A1370	mit Fixierzapfen	707234		✓	✓	✓
TRSK	Schließblech SL-RS A1361		TRSK1160-...		✓	✓	✓
TRSK	Schließblech SL-RS A1370	mit Fixierzapfen	TRSK1170-...		✓	✓	✓
TRSK03	Schließblech SL-RS WK 2 BSO A1361 li.		TRSK1462-...		✓	✓	
TRSK03	Schließblech SL-RS WK 2 BSO A1361 re.		TRSK1461-...		✓	✓	
FRSC	Schließblech S-ES A1361 li.		FRSC0452-...			✓	✓
FRSC	Schließblech S-ES A1361 re.		FRSC0451-...			✓	✓
TRKV	Kippschließblech A1361	Standard	TRKV0040-...		✓	✓	✓
FRKA	Kippriegellager S-ES FH A1361 li.		FRKA0412-...		✓	✓	✓
FRKA	Kippriegellager S-ES FH A1361 re.		FRKA0411-...		✓	✓	✓
FRKA	Kippriegellager S-ES FH A1370 li.	mit Fixierzapfen	FRKA0452-...		✓	✓	✓
FRKA	Kippriegellager S-ES FH A1370 re.	mit Fixierzapfen	FRKA0451-...		✓	✓	✓
FRKA02	Kippriegellager S-ES FH WK 2 A1361 li.		FRKA0612-...		✓	✓	✓
FRKA02	Kippriegellager S-ES FH WK 2 A1361 re.		FRKA0611-...		✓	✓	✓



## Beschlagteile

Kürzel	Materialkurztext		Materialnummer	Anschlaghilfen	TAF	TIP	FAV
<b>allgemein benötigte Teile</b>							
FRKB	Kippriegellager S-ES FH TBT A1361 li.		FRKB0212-...		✓	✓	✓
FRKB	Kippriegellager S-ES FH TBT A1361 re.		FRKB0211-...		✓	✓	✓
TRKF	Schließblech SL-RS A1361		TRSK1160-...		✓	✓	
TRKF	Schließblech SL-RS A1370	mit Fixierzapfen	TRSK1170-...		✓	✓	
TRAL	Auflauf FH A0608/3	Standard	TRAL0080-...		✓	✓	✓
TRAL01	Auflaufplatte FH 9	Standard	TFFH0070-...		✓	✓	
FMFH	Btl. Flügelheber S-ES 9	Standard	284186				✓
TEUL08	Uml.AF VSU/K 56+ FH FBS 1S 1RS 9 li.	Standard	TEUL5152-...		✓		
TEUL08	Uml.AF VSU/K 56+ FH FBS 1S 1RS 9 re.	Standard	TEUL5151-...		✓		
TEUL09	Uml.AF VSU/K 56+ FH FBS 1S 2RS 9 A0055 li.	Standard	TEUL5162-...		✓		
TEUL09	Uml.AF VSU/K 56+ FH FBS 1S 2RS 9 A0055 re.	Standard	TEUL5161-...		✓		
TEVR01	Verr. VSU/K 56+ FBS-H FH 1S1RS 9 li.	Standard	TEVR1522-...		✓	✓	
TEVR01	Verr. VSU/K 56+ FBS-H FH 1S1RS 9 re.	Standard	TEVR1521-...		✓	✓	
FEUL01	Umlenkung FAV VSU 1S FH 9	Standard	FEUL1510-...				✓
FRZL01	Rahmenteil SP-RS A1361 li.	Standard	TRZL0042-...		✓	✓	✓
FRZL01	Rahmenteil SP-RS A1361 re.	Standard	TRZL0041-...		✓	✓	✓
FRZC	Schließteil SP A0760	Standard	710944	FABLSP			✓
ARZC02	Distanzteil	Standard	DT206-...		✓	✓	✓
TSZS	Zusatzschere 18/9	Standard	TSZS0010-...		✓	✓	✓
FRUP01	Unterlegplatte Z	Standard	nicht erforderlich		✓	✓	✓
FRZB	Schnäpper A1361		708118		✓	✓	✓
FFHU	Hülse für Ringsenkung 7mm	Standard	708644		✓	✓	✓
TRST	Schließteil Schnäpper A0767	Standard	TRST0010-...		✓	✓	✓
FRUP02	Unterlegplatte RB/FPS	Standard	nicht erforderlich	FABLFP	✓	✓	✓
TFFD	Druckstück 9 li.	Standard	TFFD0012-...		✓	✓	✓
TFFD	Druckstück 9 re.	Standard	TFFD0011-...		✓	✓	✓
FRZF01	Anschlag FBS A1360		703366		✓	✓	✓
TFAH	Aushebelsicherung 10 ..	Standard	TFAH0040-...		✓	✓	
FMBR	Zubehör Bremsschere A1360	Standard	700075		✓	✓	✓
FRFL	Falzluftbegrenzer .. A0760		FRFL0010-...		✓	✓	
ZRAL	Auflaufbock R A1361	Standard	873618		✓	✓	✓
TRAU	Auflaufbock A1361	Standard	TRAU0490-...		✓	✓	
<b>Bandseitenteile Si-line</b>							
TBWB01	Winkelband DH H 12/20-9 130 kg	Standard	TBWB0040-...		✓	✓	
TBWS01	Winkelband SF DH H 12/20-9 80 kg	Standard	TBWS0040-...		✓	✓	
FBWB	Winkelband DH H 12/20-9 130 kg	Standard	704264				✓
FBSL02	Scherenlager RFA DH H 12/20 100 kg	Rahmenfalzanschlag RFA	FBSL0020-...		✓	✓	✓
FBEL01	Ecklager H 12/ 100 kg		FBEL0010-...		✓	✓	✓
FBEL01	Ecklager RFA m. Füllst. H 12/20 A0175 li. 100 kg	Rahmenfalzanschlag RFA	FBEL0032-...		✓	✓	✓
FBEL01	Ecklager RFA m. Füllst. H 12/20 A0175 re. 100 kg	Rahmenfalzanschlag RFA	FBEL0031-...		✓	✓	✓
FBEL01	Ecklager m. Füllst. H 12/20 li. 100 kg		720615		✓	✓	✓



## Beschlagteile

Kürzel	Materialkurztext		Materialnummer	Anschlaghilfen	TAF	TIP	FAV
<b>Bandseitenteile Si-line</b>							
FBEL01	Ecklager m. Füllst. H 12/20 re. 100 kg		720608		✓	✓	✓
FBEL02	Ecklager S H 12/ 130 kg		FBEL0020-...		✓	✓	✓
FBFS	Füllstück H 12/20	Standard	700624		✓	✓	✓
TBFE81	Falzeckband ON H 20-.. li. 150 kg	Standard	TBFE8112-...		✓	✓	✓
TBFE81	Falzeckband ON H 20-.. re. 150 kg	Standard	TBFE8111-...		✓	✓	✓
TBFE83	Falzeckband 16/2 H 20-9 li. 150 kg	Standard	TBFE8222-...		✓	✓	✓
TBFE83	Falzeckband 16/2 H 20-9 re. 150 kg	Standard	TBFE8221-...		✓	✓	✓
TEUL06	Umlenkung BSU 1RS H 20-9 li.	Standard	TEUL7022-...		✓	✓	
TEUL06	Umlenkung BSU 1RS H 20-9 re.	Standard	TEUL7021-...		✓	✓	
TEUL06	Umlenkung BSU 1RS KF/H 12/20-9 A0175 li.	Ausführung A0175	TEUL7062-...		✓	✓	
TEUL06	Umlenkung BSU 1RS KF/H 12/20-9 A0175 re.	Ausführung A0175	TEUL7061-...		✓	✓	
FBFB	Flügelband H 12/20-9	mit Nut	700785		✓	✓	✓
FBFB	Flügelband ON H 12/20-9	ohne Nut	700808		✓	✓	✓
ZRZM01	Rahmenteil MV .. A1361	Standard	873281		✓	✓	✓
ZFMV01	Flügelteil MV mit Nut ..	mit Nut	700655		✓	✓	✓
ZFMV01	Flügelteil MV ohne Nut ..	ohne Nut	700662		✓	✓	✓
ZMMV02	Mittelverschluß 0°	Standard	708040	FABLMV	✓	✓	✓
TSKR	Schere RB H 12/20-9 80 kg	Standard	TSKR0050-...		✓	✓	
FMSL00	Btl. FAVORIT-RB H	Standard	700020	FABLRB;TABLRB	✓	✓	✓
FBKF	Kippflügelband H 12/20-9 50 kg	Standard	700761	FAASAK;FAASAW	✓	✓	✓
FBKF	Kippflügelband RFA H 12/20-9 A0175 50 kg	Ausführung A0175	717752	FAASAK;FAASAW	✓	✓	✓
FRUP05	Unterlegplatte KFS	Standard	nicht erforderlich				✓
<b>Bandseitenteile TITAN</b>							
TBWB81	Winkelband DH H 20-9 150 kg	Standard	TBWB8120-...		✓	✓	
TBSL81	Scherenlager H 20 150 kg	Standard	TBSL8110-...	TAFSSE	✓	✓	
TBEL81	Ecklager H 20-.. li. 150 kg	Standard	TBEL8112-...	TAFSSE	✓	✓	
TBEL81	Ecklager H 20-.. re. 150 kg	Standard	TBEL8111-...	TAFSSE	✓	✓	
TBFE81	Falzeckband ON H 20-.. li. 150 kg		TBFE8112-...		✓	✓	
TBFE81	Falzeckband ON H 20-.. re. 150 kg		TBFE8111-...		✓	✓	
TBFE83	Falzeckband 16/2 H 20-9 li. 150 kg		TBFE8222-...		✓	✓	
TBFE83	Falzeckband 16/2 H 20-9 re. 150 kg		TBFE8221-...		✓	✓	
TEUL06	Umlenkung BSU 1RS H 20-9 li.		TEUL7022-...		✓	✓	
TEUL06	Umlenkung BSU 1RS H 20-9 re.		TEUL7021-...		✓	✓	
TEUL06	Umlenkung BSU 1RS KF/H 12/20-9 A0175 li.	Ausführung A0175	TEUL7062-...		✓	✓	
TEUL06	Umlenkung BSU 1RS KF/H 12/20-9 A0175 re.	Ausführung A0175	TEUL7061-...		✓	✓	
ZRZM01	Rahmenteil MV .. A1361		873281		✓	✓	
ZFMV01	Flügelteil MV mit Nut ..	mit Nut	700655		✓	✓	
ZFMV01	Flügelteil MV ohne Nut ..	ohne Nut	700662		✓	✓	
ZMMV02	Mittelverschluß 0°		708040	FABLMV	✓	✓	
TSKR	Schere RB H 12/20-9 80 kg		TSKR0050-...		✓	✓	
TBSL	Scherenlager RB DT30 H 20 80 kg	Standard	TBSL8410-...	TAFSSE	✓	✓	
TMBS	Btl. Scherenlager RB DT30 H	Standard	TMBS8410-...	TAFSSE	✓	✓	
TBDF	Drehflügelband RB DH H 12/20-9 80 kg	Standard	TBDF0130-...		✓	✓	
TBKF81	Kippflügelband H 20-9 80 kg	Standard	TBKF8120-...		✓	✓	



## Beschlagteile

Kürzel	Materialkurztext		Materialnummer	Anschlaghilfen	TAF	TIP	FAV
<b>Bandseitenteile axxent 24+</b>							
TSAV41	Scherenarm Gr.1 AX 24/9 li.	Standard	TSAV4112-...	TA-BLX1;TABLX4;TAFS01	✓	✓	✓
TSAV41	Scherenarm Gr.1 AX 24/9 re.	Standard	TSAV4111-...	TA-BLX1;TABLX4;TAFS01	✓	✓	✓
TSAV42	Scherenarm Gr.2+3 AX 24/9 li.	Standard	TSAV4122-...	TA-BLX1;TABLX4;TAFS01	✓	✓	✓
TSAV42	Scherenarm Gr.2+3 AX 24/9 re.	Standard	TSAV4121-...	TA-BLX1;TABLX4;TAFS01	✓	✓	✓
TSAV44	Scherenarm Gr.4 AX 24/9 li.	Standard	TSAV4132-...	TA-BLX1;TABLX4;TAFS01	✓	✓	✓
TSAV44	Scherenarm Gr.4 AX 24/9 re.	Standard	TSAV4131-...	TA-BLX1;TABLX4;TAFS01	✓	✓	✓
TSAV45	Scherenarm Gr.5 AX 24/9 li.	Standard	TSAV4142-...	TA-BLX1;TABLX4;TAFS01	✓	✓	✓
TSAV45	Scherenarm Gr.5 AX 24/9 re.	Standard	TSAV4141-...	TA-BLX1;TABLX4;TAFS01	✓	✓	✓
TSAV46	Scherenarm DF AX 24/9 li.	Standard	TSAV4192-...	TA-BLX1;TABLX4;TAFS01	✓	✓	✓
TSAV46	Scherenarm DF AX 24/9 re.	Standard	TSAV4191-...	TA-BLX1;TABLX4;TAFS01	✓	✓	✓
TSAV47	Scherenarm DF/3 AX 24/9 li.	Standard	TSAV4202-...	TABLX1;TAFS01	✓	✓	✓
TSAV47	Scherenarm DF/3 AX 24/9 re.	Standard	TSAV4201-...	TABLX1;TAFS01	✓	✓	✓
TBEV41	Ecklager AX 24/9 li.	Standard	TBEV4012-...	TA-BLX1;TABLX3;TAFS01	✓	✓	✓
TBEV41	Ecklager AX 24/9 re.	Standard	TBEV4011-...	TA-BLX1;TABLX3;TAFS01	✓	✓	✓
TBEV42	Ecklager Ø8 AX 24/9 li.	Standard	TBEV4062-...	TA-BLX1;TABLX3;TAFS01	✓	✓	✓
TBEV42	Ecklager Ø8 AX 24/9 re.	Standard	TBEV4061-...	TA-BLX1;TABLX3;TAFS01	✓	✓	✓
TBEV43	Ecklager DF/3 AX 24/9 li.	Standard	TBEV4112-...	TABLX1;TAFS01	✓	✓	✓
TBEV43	Ecklager DF/3 AX 24/9 re.	Standard	TBEV4111-...	TABLX1;TAFS01	✓	✓	✓
TKEL41	Abdeckkappe EL AX 24 li.	Standard	TKEL4022-...		✓	✓	✓
TKEL41	Abdeckkappe EL AX 24 re.	Standard	TKEL4021-...		✓	✓	✓
TBEB41	Eckband AX 9 li.	Standard	TBEB4012-...		✓	✓	✓
TBEB41	Eckband AX 9 re.	Standard	TBEB4011-...		✓	✓	✓
TMZV41	Krt. Zubehör AX		nicht erforderlich		✓	✓	✓
ZRZM01	Rahmenteil MV .. A1361		873281		✓	✓	✓
ZFMV01	Flügelteil MV mit Nut ..	mit Nut	700655		✓	✓	✓
ZFMV01	Flügelteil MV ohne Nut ..	ohne Nut	700662		✓	✓	✓
TSAV51	Scherenarm TBT Gr.1 AX 24/9 li.	Standard	TSAV4152-...	TA-BLX1;TABLX4;TAFS01	✓	✓	✓
TSAV51	Scherenarm TBT Gr.1 AX 24/9 re.	Standard	TSAV4151-...	TA-BLX1;TABLX4;TAFS01	✓	✓	✓
TSAV52	Scherenarm TBT Gr.2+3 AX 24/9 li.	Standard	TSAV4162-...	TA-BLX1;TABLX4;TAFS01	✓	✓	✓
TSAV52	Scherenarm TBT Gr.2+3 AX 24/9 re.	Standard	TSAV4161-...	TA-BLX1;TABLX4;TAFS01	✓	✓	✓



## Beschlagteile

Kürzel	Materialkurztext		Materialnummer	Anschlaghilfen	TAF	TIP	FAV
<b>Bandseitenteile axxent 24+</b>							
TSAV54	Scherenarm TBT Gr.4 AX 24/9 li.	Standard	TSAV4172-...	TA-BLX1;TABLX4;TAFS01	✓	✓	✓
TSAV54	Scherenarm TBT Gr.4 AX 24/9 re.	Standard	TSAV4171-...	TA-BLX1;TABLX4;TAFS01	✓	✓	✓
TSAV55	Scherenarm TBT Gr.5 AX 24/9 li.	Standard	TSAV4182-...	TA-BLX1;TABLX4;TAFS01	✓	✓	✓
TSAV55	Scherenarm TBT Gr.5 AX 24/9 re.	Standard	TSAV4181-...	TA-BLX1;TABLX4;TAFS01	✓	✓	✓
<b>Bandseitenteile heavy duty</b>							
TBWB41	Winkelband HD H 9 li. 300 kg	Standard	TBWB4012-...	TMAB	✓	✓	
TBWB41	Winkelband HD H 9 re. 300 kg	Standard	TBWB4011-...	TMAB	✓	✓	
TBFE07	Falzeckband HD H 9 li. 300 kg	Standard	TBFE4022-...		✓	✓	
TBFE07	Falzeckband HD H 9 re. 300 kg	Standard	TBFE4021-...		✓	✓	
TMBS41	BS-Set TITAN HD-DK 9mm li.	Standard	TMBS4112-...	TMAB	✓	✓	
TMBS41	BS-Set TITAN HD-DK 9mm re.	Standard	TMBS4111-...	TMAB	✓	✓	
<b>Bauteile für Bodenschwelle</b>							
TBFE05	Falzeckband 16/2 H 20-9 A0245 li. 150 kg	Standard	TBFE8322-...		✓	✓	✓
TBFE05	Falzeckband 16/2 H 20-9 A0245 re. 150 kg	Standard	TBFE8321-...		✓	✓	✓
TBFE06	Falzeckband 16/2 H 20-9 A0245 li. 150 kg	Standard	TBFE8322-...		✓	✓	✓
TBFE06	Falzeckband 16/2 H 20-9 A0245 re. 150 kg	Standard	TBFE8321-...		✓	✓	✓
<b>PS / PSK</b>							
PMRL	Rahmenteile PSK 200-Z A1361	Standard	715017		✓	✓	✓
PHZL	Kupplungslasche	Standard	nicht erforderlich		✓	✓	✓
PRTL	Zentrierstück PSK A1361	Standard	643.0800.5003 X50		✓	✓	✓
PRZJ	Zub. PSK COMFORT Zuschlagbr. H		PRZJ0060-...		✓	✓	✓
<b>Lüftungs- und Gebäudetechnik</b>							
LFLA	AEROMAT mini, Standard	Profil-Nachbearb. erforderlich	L4210100-...	LBLAKF;LAFSA	✓	✓	✓

## Anschlaghilfen

Kürzel	Materialkurztext	Materialnummer	TAF	TIP	FAV
TAFSSE	Frässhablone EL/SL H 12/20-..	TAFS8020-...	✓	✓	✓
TABLFB	Bohrlehre Tragzapfen FEB H 12/..-..	TABLO280-...	✓	✓	
TABLRB	Einlegelehre RB 12/..-..	TART0130-...	✓	✓	
FABLRB	Einlegelehre KRL 12/..-..	FART0150-...			✓
TARTES	Einlegelehre Standard 12/..-..	TART0010-...	✓	✓	
FABL_Z	Bohrlehre Zusatzschere 12/..-9	139004			✓
FAASAK	Anschlagwinkel KFB	154434	✓	✓	✓
TABLX1	Bohrlehre EL/SL AX	TABLO400-...	✓	✓	
TABLX3	Bohrlehre BS EL/SL AX 12/..-9	TABLO410-...	✓	✓	
TABLX4	Bohrlehre BSO AX 12/..-9	TABLO420-...	✓	✓	
TAFS01	Frässhablone EL/SL AX 12/..	TAFS4040-...	✓	✓	
TMAB	Lehrenkoffer BS heavy duty	TMAB0010-...	✓	✓	
FABLFP	Bohrlehre Fang- und Putzschere 12/..-9	157985	✓	✓	✓



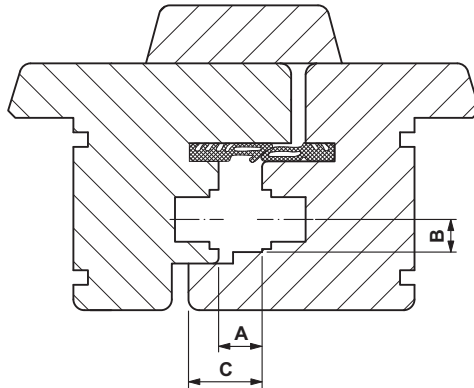
## Anschlaghilfen

Kürzel	Materialkurztext	Materialnummer	TAF	TIP	FAV
LAFSA	Frässhablone AEROMAT mini	L4210070-...	✓	✓	✓
LBLAKF	Bohrlehre AEROMAT Holz/KF	L4210080-...	✓	✓	✓



## Stulpflügel-Konstruktionen

### Stulpprofil-Variante 1



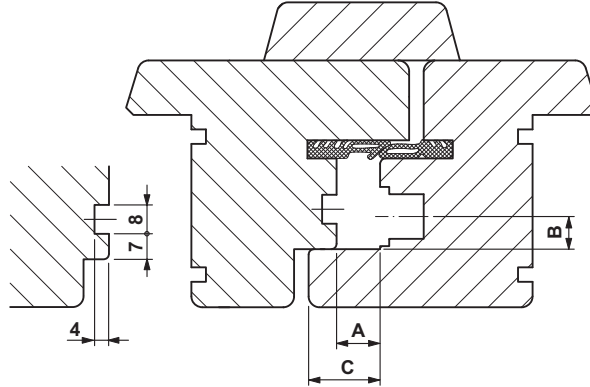
## Beschlagteile

Kürzel	Materialkurztext	Materialnummer	TAF	TIP	FAV	
FFKR01	Kantenriegel VSO A2000	Standard	701195	✓	✓	✓
FFKR03	Kantenriegel kurz A2000	Standard	716236	✓	✓	✓
FFKR02		Standard	716226			✓
FRSA01	Schließblech A2000	Standard	711873	✓	✓	✓
TRSA01	Schließblech 56 A2000	Standard	TRSB0030-...	✓	✓	✓
TRSA11	Schließblech S-RS A2000	Standard	TRSK0700-...	✓	✓	
FRZB01	Schnäpper A2000		709313	✓	✓	✓
FFHU01	Hülse für Ringsenkung 7mm	Standard	708644	✓	✓	✓
FRZV01	Schließteil V A0760	Standard	709603	✓	✓	✓
FRZV11	Schließteil V kurz A1361	Standard	716977	✓	✓	✓
TRFR11	Rahmenteil Falle/Riegel A2000 li.	Standard	TRFR2002-...	✓		
TRFR11	Rahmenteil Falle/Riegel A2000 re.	Standard	TRFR2001-...	✓		
TRFR21	Rahmenteil Falle A2000	Standard	TRFS2000-...	✓		
FRSA02	Schließblech A0767	Standard	711736	✓	✓	✓
FRSD03	Schließblech E A0767/3	Standard	722930			✓
FRZV02	Schließteil V A0760	Standard	709603	✓	✓	✓
FRZV12	Schließteil V kurz A1361	Standard	716977	✓	✓	✓
FRZF04	Anschlag FBS	Standard	854716	✓	✓	✓
FRKS01	Kippschließblech A0767	Standard	710258			✓
TRFR12	Rahmenteil Falle/Riegel A0767 li.	Standard	TRFR7672-...	✓		
TRFR12	Rahmenteil Falle/Riegel A0767 re.	Standard	TRFR7671-...	✓		
TRFR22	Rahmenteil Falle A0767	Standard	TRFS7670-...	✓		



## Stulpflügel-Konstruktionen

### Stulpprofil-Variante 2



### Beschlagteile

Kürzel	Materialkurztext	Materialnummer	TAF	TIP	FAV	
FFKR01	Kantenriegel VSO A0800	Standard	701157	✓	✓	✓
FFKR03	Kantenriegel kurz A0800/0380	Standard	722053	✓	✓	✓
FFKR02	Kantenriegel VSU A0800	Standard	701102			✓
FRSA01	Schließblech A0802	Standard	708729	✓	✓	✓
FRZB01	Schnäpper A0800	Standard	708071	✓	✓	✓
FFHU01	Hülse für Ringsenkung 7mm	Standard	708644	✓	✓	✓
FRZV01	Schließteil V A0760		709603	✓	✓	✓
FRZV11	Schließteil V kurz A1361	Standard	716977	✓	✓	✓
FRZF06	Anschlag FBS A0800	Standard	703410	✓	✓	✓
FRSA05	Schließblech A0804	Standard	708743	✓		✓
FRSA03	Schließblech MV A0804	Standard	708804			✓
FRZV03	Schließteil V A0760	Standard	709603	✓		✓
FRZV13	Schließteil V kurz A1361		716977	✓		✓
FRZF05	Anschlag FBS DS-Nut 7mm	Standard	878224	✓		✓
FRZB03	Schnäpper A0384	Standard	700907	✓		✓
FFHU03	Hülse für Ringsenkung 6mm	Standard	712689	✓		✓

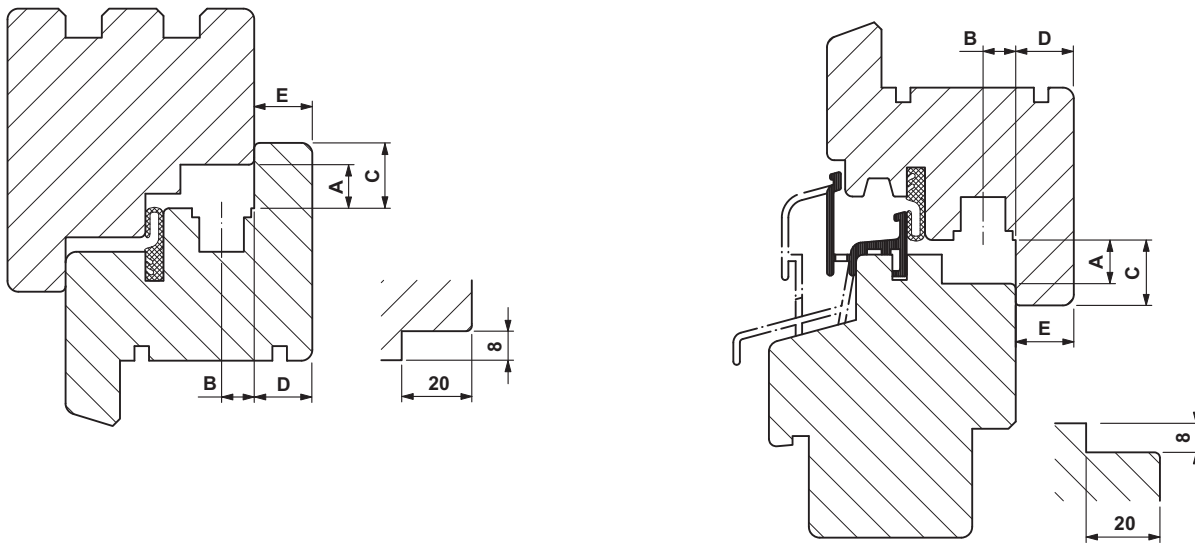
Weitere Stulpprofil-Varianten auf Anfrage.

### Wichtiger Hinweis

Die vorstehenden Angaben sowie die sich daraus ergebenden Kombinationen aus Beschlag- und Profilsystem wurden noch nicht geprüft. Wir übernehmen daher keinerlei Haftung für die Vollständigkeit und Richtigkeit der Angaben. Eine etwaige Haftung von uns aufgrund Vorsatz oder grober Fahrlässigkeit ist dadurch nicht ausgeschlossen.



## 1-flügelige Konstruktionen



Mögliche Bauteilabweichungen siehe Tabelle "alternative Bauteile bei Regenschiene"

### System-Information

<b>A</b>	Falzluft	12,0 <sup>+1</sup>	<b>D</b>	Überschlagdicke	16,00
<b>B</b>	Nutachse	9,0	<b>E</b>	Überschlaghöhe	16,0
<b>C</b>	Überschlagbreite	18,00		Vierkantlänge (mm)	31

Alle Maße sind Nennmaße, angegeben in mm. Sie beinhalten die Allgmeintoleranzen (früher "Freimaßtoleranzen").

### Beschlagteile

Kürzel	Materialkurztext		Materialnummer	Anschlaghilfen	TAF	TIP	FAV
<b>allgemein benötigte Teile</b>							
TRSM	Schließblech 56 A1362		707241		✓	✓	
TRSM	Schließblech 56 A1366	mit Fixierzapfen	707258		✓	✓	
FRSA	Schließblech A1362		708828				✓
FRSB	Schließblech 56 A1362		707241		✓	✓	✓
FRSB	Schließblech 56 A1366	mit Fixierzapfen	707258		✓	✓	✓
TRSK	Schließblech SL-RS A1362		TRSK1180-...		✓	✓	✓
TRSK	Schließblech SL-RS A1366	mit Fixierzapfen	TRSK1190-...		✓	✓	✓
TRSK03	Schließblech SL-RS WK 2 BSO A1362 li.		TRSK1472-...		✓	✓	
TRSK03	Schließblech SL-RS WK 2 BSO A1362 re.		TRSK1471-...		✓	✓	
FRSC	Schließblech S-ES A1362 li.		FRSC0462-...			✓	✓
FRSC	Schließblech S-ES A1362 re.		FRSC0461-...			✓	✓
TRKV	Kippschließblech A1362	Standard	TRKV0050-...		✓	✓	✓
FRKA	Kippriegellager S-ES FH A1362 li.		FRKA0432-...		✓	✓	✓
FRKA	Kippriegellager S-ES FH A1362 re.		FRKA0431-...		✓	✓	✓
FRKA	Kippriegellager S-ES FH A1366 li.	mit Fixierzapfen	FRKA0442-...		✓	✓	✓
FRKA	Kippriegellager S-ES FH A1366 re.	mit Fixierzapfen	FRKA0441-...		✓	✓	✓
FRKA02	Kippriegellager S-ES FH WK 2 A1362 li.		FRKA0622-...		✓	✓	✓
FRKA02	Kippriegellager S-ES FH WK 2 A1362 re.		FRKA0621-...		✓	✓	✓



## Beschlagteile

Kürzel	Materialkurztext		Materialnummer	Anschlaghilfen	TAF	TIP	FAV
<b>allgemein benötigte Teile</b>							
FRKB	Kippriegellager S-ES FH TBT A1362 li.		FRKB0222-...		✓	✓	✓
FRKB	Kippriegellager S-ES FH TBT A1362 re.		FRKB0221-...		✓	✓	✓
TRKF	Schließblech SL-RS A1362		TRSK1180-...		✓	✓	
TRAL01	Auflaufplatte FH 9	Standard	TFFH0070-...		✓	✓	
FMFH	Btl. Flügelheber S-ES 9	Standard	284186				✓
TEUL08	Uml.AF VSU/K 56+ FH FBS 1S 1RS 9 re.	Standard	TEUL5151-...		✓		
TEUL08	Uml.AF VSU/K 56+ FH FBS 1S 1RS 9 li.	Standard	TEUL5152-...		✓		
TEUL09	Uml.AF VSU/K 56+ FH FBS 1S 2RS 9 A0055 re.	Standard	TEUL5161-...		✓		
TEUL09	Uml.AF VSU/K 56+ FH FBS 1S 2RS 9 A0055 li.	Standard	TEUL5162-...		✓		
TEVR01	Verr. VSU/K 56+ FBS-H FH 1S1RS 9 re.	Standard	TEVR1521-...		✓	✓	
TEVR01	Verr. VSU/K 56+ FBS-H FH 1S1RS 9 li.	Standard	TEVR1522-...		✓	✓	
FEUL01	Umlenkung FAV VSU 1S FH 9	Standard	FEUL1510-...				✓
FRZC	Schließeteil SP A0760	Standard	710944	FABLSP			✓
TSZS	Zusatzschere 18/9	Standard	TSZS0010-...		✓	✓	✓
FRUP01	Unterlegplatte Z	Standard	nicht erforderlich		✓	✓	✓
FRZB	Schnäpper A1362		FRZB0160-...		✓	✓	✓
FRZB	Schnäpper A1366	mit Fixierzapfen	FRZB0240-...		✓	✓	✓
FFHU	Hülse für Ringsenkung 7mm	Standard	708644		✓	✓	✓
FRUP02	Unterlegplatte RB/FPS	Standard	nicht erforderlich	FABLFP	✓	✓	✓
TFFD	Druckstück 9 li.	Standard	TFFD0012-...		✓	✓	✓
TFFD	Druckstück 9 re.	Standard	TFFD0011-...		✓	✓	✓
FRZF01	Anschlag FBS A1360		703366		✓	✓	✓
FRZF01	Anschlag FBS A1366	mit Fixierzapfen	703427		✓	✓	✓
TFAH	Aushebelsicherung 10 ..	Standard	TFAH0040-...		✓	✓	
FMBR	Zubehör Bremsschere A1360	Standard	700075		✓	✓	✓
FRFL	Falzlufbegrenzer .. A0760		FRFL0010-...		✓	✓	
ZRAL	Auflaufbock R A1361	Standard	873618		✓	✓	✓
TRAU	Auflaufbock		TRAU0050-...		✓	✓	
<b>Bandseitenteile Si-line</b>							
TBWB01	Winkelband DH H 12/18-9 130 kg	Standard	TBWB0020-...		✓	✓	
TBWS01	Winkelband SF DH H 12/18-9 80 kg	Standard	TBWS0020-...		✓	✓	
FBWB	Winkelband DH H 12/18-9 130 kg	Standard	704257				✓
FBWB	Winkelband RFA DH H 12/18-9 A0175 130 kg	Rahmenfalzanschlag RFA	717684				✓
FBSL02	Scherenlager DH H 12/18 130 kg		FBSL0100-...		✓	✓	✓
FBSL02	Scherenlager RFA DH H 12/18 100 kg	Rahmenfalzanschlag RFA	704233		✓	✓	✓
FBEL01	Ecklager H 12/ 100 kg		FBEL0010-...		✓	✓	✓
FBEL01	Ecklager RFA m. Füllst. H 12/18 A0175 li. 100 kg	Rahmenfalzanschlag RFA	700570		✓	✓	✓
FBEL01	Ecklager RFA m. Füllst. H 12/18 A0175 re. 100 kg	Rahmenfalzanschlag RFA	700488		✓	✓	✓
FBEL01	Ecklager m. Füllst. H 12/18 li. 100 kg		FBEL0072-...		✓	✓	✓
FBEL01	Ecklager m. Füllst. H 12/18 re. 100 kg		FBEL0071-...		✓	✓	✓
FBEL02	Ecklager S H 12/ 130 kg		FBEL0020-...		✓	✓	✓



## Beschlagteile

Kürzel	Materialkurztext		Materialnummer	Anschlaghilfen	TAF	TIP	FAV
<b>Bandseitenteile Si-line</b>							
FBEL02	Ecklager m. Füllst. S H 12/18 li. 130 kg		700549		✓	✓	✓
FBEL02	Ecklager m. Füllst. S H 12/18 re. 130 kg		700457		✓	✓	✓
FBFS	Füllstück H 12/18	Standard	700617		✓	✓	✓
TBFE81	Falzeckband H 18-9 li. 150 kg	Standard	TBFE8402-...		✓	✓	✓
TBFE81	Falzeckband H 18-9 re. 150 kg	Standard	TBFE8401-...		✓	✓	✓
TBFE81	Falzeckband ON H 18-.. li. 150 kg	ohne Nut	TBFE8102-...		✓	✓	✓
TBFE81	Falzeckband ON H 18-.. re. 150 kg	ohne Nut	TBFE8101-...		✓	✓	✓
TBFE83	Falzeckband 16/2 H 18-9 li. 150 kg	Standard	TBFE8202-...		✓	✓	✓
TBFE83	Falzeckband 16/2 H 18-9 re. 150 kg	Standard	TBFE8201-...		✓	✓	✓
TEUL06	Umlenkung BSU 1RS H 18-9 li.	Standard	TEUL7012-...		✓	✓	
TEUL06	Umlenkung BSU 1RS H 18-9 re.	Standard	TEUL7011-...		✓	✓	
TEUL06	Umlenkung BSU 1RS KF/H 12/18-9 A0175 li.	Ausführung A0175	TEUL7052-...		✓	✓	
TEUL06	Umlenkung BSU 1RS KF/H 12/18-9 A0175 re.	Ausführung A0175	TEUL7051-...		✓	✓	
FBFB	Flügelband H 12/18-9	mit Nut	700778		✓	✓	✓
FBFB	Flügelband ON H 12/18-9	ohne Nut	700792		✓	✓	✓
ZRZM01	Rahmenteil MV .. A1362	Standard	873304		✓	✓	✓
ZFMV01	Flügelteil MV mit Nut ..	mit Nut	700655		✓	✓	✓
ZFMV01	Flügelteil MV ohne Nut ..	ohne Nut	700662		✓	✓	✓
ZMMV02	Mittelverschluß 0°	Standard	708040	FABLMV	✓	✓	✓
TSKR	Schere RB H 12/18-9 80 kg	Standard	TSKR0020-...		✓	✓	
FMSL00	Btl. FAVORIT-RB H	Standard	700013	FABLRB;TABLRB	✓	✓	✓
FBDF	Drehflügelband RB H 12/18-9 80 kg	Standard	FBDF0040-...		✓	✓	✓
FBKF	Kippflügelband H 12/18-9 50 kg	Standard	700754	FAASAK;FAASAW	✓	✓	✓
FBKF	Kippflügelband RFA H 12/18-9 A0175 50 kg	Ausführung A0175	717745	FAASAK;FAASAW	✓	✓	✓
FRUP05	Unterlegplatte KFS	Standard	nicht erforderlich				✓
<b>Bandseitenteile TITAN</b>							
TBWB81	Winkelband DH H 18-9 150 kg	Standard	TBWB8100-...		✓	✓	
TBWS81	Winkelband SF DH H 18-9 80 kg	Standard	TBWS8200-...		✓	✓	
TBSL81	Scherenlager H 18 150 kg	Standard	TBSL8100-...	TAFSSE	✓	✓	
TBEL81	Ecklager H 18-.. li. 150 kg	Standard	TBEL8102-...	TAFSSE	✓	✓	
TBEL81	Ecklager H 18-.. re. 150 kg	Standard	TBEL8101-...	TAFSSE	✓	✓	
TBFE81	Falzeckband H 18-9 li. 150 kg		TBFE8402-...		✓	✓	
TBFE81	Falzeckband H 18-9 re. 150 kg		TBFE8401-...		✓	✓	
TBFE81	Falzeckband ON H 18-.. li. 150 kg	ohne Nut	TBFE8102-...		✓	✓	
TBFE81	Falzeckband ON H 18-.. re. 150 kg	ohne Nut	TBFE8101-...		✓	✓	
TBFE83	Falzeckband 16/2 H 18-9 li. 150 kg		TBFE8202-...		✓	✓	
TBFE83	Falzeckband 16/2 H 18-9 re. 150 kg		TBFE8201-...		✓	✓	
TEUL06	Umlenkung BSU 1RS H 18-9 li.		TEUL7012-...		✓	✓	
TEUL06	Umlenkung BSU 1RS H 18-9 re.		TEUL7011-...		✓	✓	
TEUL06	Umlenkung BSU 1RS KF/H 12/18-9 A0175 li.	Ausführung A0175	TEUL7052-...		✓	✓	
TEUL06	Umlenkung BSU 1RS KF/H 12/18-9 A0175 re.	Ausführung A0175	TEUL7051-...		✓	✓	
TBFB81	Flügelband H 18-9	Standard	TBFB8100-...		✓	✓	
ZRZM01	Rahmenteil MV .. A1362		873304		✓	✓	
ZFMV01	Flügelteil MV mit Nut ..	mit Nut	700655		✓	✓	



## Beschlagteile

Kürzel	Materialkurztext		Materialnummer	Anschlaghilfen	TAF	TIP	FAV
<b>Bandseitenteile TITAN</b>							
ZFMV01	Flügelteil MV ohne Nut ..	ohne Nut	700662		✓	✓	
ZMMV02	Mittelverschluß 0°		708040	FABLMV	✓	✓	
TSKR	Schere RB H 12/18-9 80 kg		TSKR0020-...		✓	✓	
TBSL	Scherenlager RB DT30 H 18 80 kg	Standard	TBSL8400-...	TAFSSE	✓	✓	
TMBS	Btl. Scherenlager RB DT30 H	Standard	TMBS8400-...	TAFSSE	✓	✓	
FBDF	Drehflügelband RB H 12/18-9 80 kg		FBDF0040-...		✓	✓	
TBDF	Drehflügelband RB DH H 12/18-9 80 kg	Standard	TBDF0110-...		✓	✓	
TBKF81	Kippflügelband H 18-9 80 kg	Standard	TBKF8100-...		✓	✓	
<b>Bandseitenteile axxent 24+</b>							
TSAV41	Scherenarm Gr.1 AX 24/9 li.	Standard	TSAV4112-...	TA-BLX1;TABLX4;TAFS01	✓	✓	✓
TSAV41	Scherenarm Gr.1 AX 24/9 re.	Standard	TSAV4111-...	TA-BLX1;TABLX4;TAFS01	✓	✓	✓
TSAV42	Scherenarm Gr.2+3 AX 24/9 li.	Standard	TSAV4122-...	TA-BLX1;TABLX4;TAFS01	✓	✓	✓
TSAV42	Scherenarm Gr.2+3 AX 24/9 re.	Standard	TSAV4121-...	TA-BLX1;TABLX4;TAFS01	✓	✓	✓
TSAV44	Scherenarm Gr.4 AX 24/9 li.	Standard	TSAV4132-...	TA-BLX1;TABLX4;TAFS01	✓	✓	✓
TSAV44	Scherenarm Gr.4 AX 24/9 re.	Standard	TSAV4131-...	TA-BLX1;TABLX4;TAFS01	✓	✓	✓
TSAV45	Scherenarm Gr.5 AX 24/9 li.	Standard	TSAV4142-...	TA-BLX1;TABLX4;TAFS01	✓	✓	✓
TSAV45	Scherenarm Gr.5 AX 24/9 re.	Standard	TSAV4141-...	TA-BLX1;TABLX4;TAFS01	✓	✓	✓
TSAV46	Scherenarm DF AX 24/9 li.	Standard	TSAV4192-...	TA-BLX1;TABLX4;TAFS01	✓	✓	✓
TSAV46	Scherenarm DF AX 24/9 re.	Standard	TSAV4191-...	TA-BLX1;TABLX4;TAFS01	✓	✓	✓
TSAV47	Scherenarm DF/3 AX 24/9 li.	Standard	TSAV4202-...	TABLX1;TAFS01	✓	✓	✓
TSAV47	Scherenarm DF/3 AX 24/9 re.	Standard	TSAV4201-...	TABLX1;TAFS01	✓	✓	✓
TBEV41	Ecklager AX 24/9 li.	Standard	TBEV4012-...	TA-BLX1;TABLX3;TAFS01	✓	✓	✓
TBEV41	Ecklager AX 24/9 re.	Standard	TBEV4011-...	TA-BLX1;TABLX3;TAFS01	✓	✓	✓
TBEV42	Ecklager Ø8 AX 24/9 li.	Standard	TBEV4062-...	TA-BLX1;TABLX3;TAFS01	✓	✓	✓
TBEV42	Ecklager Ø8 AX 24/9 re.	Standard	TBEV4061-...	TA-BLX1;TABLX3;TAFS01	✓	✓	✓
TBEV43	Ecklager DF/3 AX 24/9 li.	Standard	TBEV4112-...	TABLX1;TAFS01	✓	✓	✓
TBEV43	Ecklager DF/3 AX 24/9 re.	Standard	TBEV4111-...	TABLX1;TAFS01	✓	✓	✓
TKEL41	Abdeckkappe EL AX 24 li.	Standard	TKEL4022-...		✓	✓	✓
TKEL41	Abdeckkappe EL AX 24 re.	Standard	TKEL4021-...		✓	✓	✓
TBEB41	Eckband AX 9 li.	Standard	TBEB4012-...		✓	✓	✓
TBEB41	Eckband AX 9 re.	Standard	TBEB4011-...		✓	✓	✓
TMZV41	Krt. Zubehör AX		nicht erforderlich		✓	✓	✓
ZRZM01	Rahmenteil MV .. A1362		873304		✓	✓	✓
ZFMV01	Flügelteil MV mit Nut ..	mit Nut	700655		✓	✓	✓



## Beschlagteile

Kürzel	Materialkurztext		Materialnummer	Anschlaghilfen	TAF	TIP	FAV
<b>Bandseitenteile axxent 24+</b>							
ZFMV01	Flügelteil MV ohne Nut ..	ohne Nut	700662		✓	✓	✓
TSAV51	Scherenarm TBT Gr.1 AX 24/9 li.	Standard	TSAV4152-...	TA-BLX1;TABLX4;TAFS01	✓	✓	✓
TSAV51	Scherenarm TBT Gr.1 AX 24/9 re.	Standard	TSAV4151-...	TA-BLX1;TABLX4;TAFS01	✓	✓	✓
TSAV52	Scherenarm TBT Gr.2+3 AX 24/9 li.	Standard	TSAV4162-...	TA-BLX1;TABLX4;TAFS01	✓	✓	✓
TSAV52	Scherenarm TBT Gr.2+3 AX 24/9 re.	Standard	TSAV4161-...	TA-BLX1;TABLX4;TAFS01	✓	✓	✓
TSAV54	Scherenarm TBT Gr.4 AX 24/9 li.	Standard	TSAV4172-...	TA-BLX1;TABLX4;TAFS01	✓	✓	✓
TSAV54	Scherenarm TBT Gr.4 AX 24/9 re.	Standard	TSAV4171-...	TA-BLX1;TABLX4;TAFS01	✓	✓	✓
TSAV55	Scherenarm TBT Gr.5 AX 24/9 li.	Standard	TSAV4182-...	TA-BLX1;TABLX4;TAFS01	✓	✓	✓
TSAV55	Scherenarm TBT Gr.5 AX 24/9 re.	Standard	TSAV4181-...	TA-BLX1;TABLX4;TAFS01	✓	✓	✓
<b>Bandseitenteile heavy duty</b>							
TBWB41	Winkelband HD H 9 li. 300 kg	Standard	TBWB4012-...	TMAB	✓	✓	
TBWB41	Winkelband HD H 9 re. 300 kg	Standard	TBWB4011-...	TMAB	✓	✓	
TBFE07	Falzeckband HD H 9 li. 300 kg	Standard	TBFE4022-...		✓	✓	
TBFE07	Falzeckband HD H 9 re. 300 kg	Standard	TBFE4021-...		✓	✓	
TMBS41	BS-Set TITAN HD-DK 9mm li.	Standard	TMBS4112-...	TMAB	✓	✓	
TMBS41	BS-Set TITAN HD-DK 9mm re.	Standard	TMBS4111-...	TMAB	✓	✓	
<b>Bauteile für Bodenschwelle</b>							
TBFE05	Falzeckband 16/2 H 18-9 A0245 li. 150 kg	Standard	TBFE8302-...		✓	✓	✓
TBFE05	Falzeckband 16/2 H 18-9 A0245 re. 150 kg	Standard	TBFE8301-...		✓	✓	✓
TBFE05	Falzeckband KF/H 18-9 A0175 A0245 li. 130 kg	Ausführung A0175	TBFE7422-...		✓	✓	✓
TBFE05	Falzeckband KF/H 18-9 A0175 A0245 re. 130 kg	Ausführung A0175	TBFE7421-...		✓	✓	✓
TBFE06	Falzeckband 16/2 H 18-9 A0245 li. 150 kg	Standard	TBFE8302-...		✓	✓	✓
TBFE06	Falzeckband 16/2 H 18-9 A0245 re. 150 kg	Standard	TBFE8301-...		✓	✓	✓
<b>PS / PSK</b>							
PMRL	Rahmenteile PSK 200-Z A1362 li.	Standard	715031		✓	✓	✓
PMRL	Rahmenteile PSK 200-Z A1362 re.	Standard	715024		✓	✓	✓
PHZL	Kupplungslasche	Standard	nicht erforderlich		✓	✓	✓
PRTL	Zentrierstück PSK A1361	Standard	301401		✓	✓	✓
PRZJ	Zub. PSK COMFORT Zuschlagbr. H		PRZJ0050-...		✓	✓	✓
<b>Lüftungs- und Gebäudetechnik</b>							
LFLA	AEROMAT mini, Standard	Profil-Nachbearb. erforderlich	L4210100-...	LBLAKF;LAFSA	✓	✓	✓

## Anschlaghilfen

Kürzel	Materialkurztext		Materialnummer	TAF	TIP	FAV
TAFSSE	Frässhablone EL/SL H 12/18-..		TAFS8010-...	✓	✓	✓
TABLFB	Bohrlehre Tragzapfen FEB H 12/..-..		TABLO280-...	✓	✓	



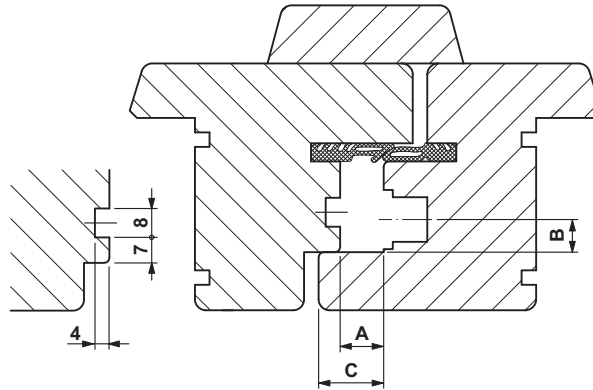
## Anschlaghilfen

Kürzel	Materialkurztext	Materialnummer	TAF	TIP	FAV
TABLRB	Einlegelehre RB 12/...-	TART0130-...	✓	✓	
FABLRB	Einlegelehre KRL 12/...-	FART0150-...			✓
TARTES	Einlegelehre Standard 12/...-	TART0010-...	✓	✓	
FABL_Z	Bohrlehre Zusatzschere 12/..-9	139004			✓
FAASAK	Anschlagwinkel KFB	154434	✓	✓	✓
TABLX1	Bohrlehre EL/SL AX	TABLO400-...	✓	✓	
TABLX3	Bohrlehre BS EL/SL AX 12/..-9	TABLO410-...	✓	✓	
TABLX4	Bohrlehre BSO AX 12/..-9	TABLO420-...	✓	✓	
TAFS01	Frässhablone EL/SL AX 12/..	TAFS4040-...	✓	✓	
TMAB	Lehrenkoffer BS heavy duty	TMAB0010-...	✓	✓	
FABLFP	Bohrlehre Fang- und Putzschere 12/..-9	157985	✓	✓	✓
LAFSA	Frässhablone AEROMAT mini	L4210070-...	✓	✓	✓
LBLAKF	Bohrlehre AEROMAT Holz/KF	L4210080-...	✓	✓	✓



## Stulpflügel-Konstruktionen

### Stulpprofil-Variante 1



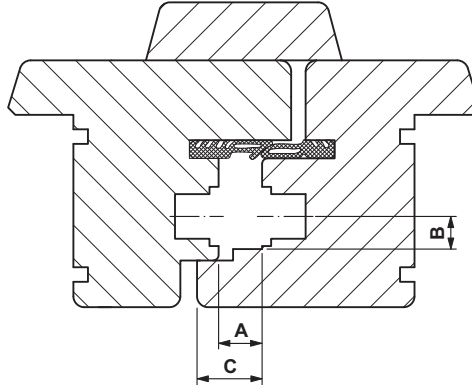
## Beschlagteile

Kürzel	Materialkurztext	Materialnummer	TAF	TIP	FAV	
FFKR01	Kantenriegel VSO A0800	Standard	701157	✓	✓	✓
FFKR03	Kantenriegel kurz A0800/0380	Standard	722053	✓	✓	✓
FFKR02	Kantenriegel VSU A0800	Standard	701102			✓
FRSA01	Schließblech A0802	Standard	708729	✓	✓	✓
FRZB01	Schnäpper A0800	Standard	708071	✓	✓	✓
FFHU01	Hülse für Ringsenkung 7mm	Standard	708644	✓	✓	✓
FRZV01	Schließteil V A1362	Standard	708330	✓	✓	✓
FRZV11	Schließteil V kurz A1362	Standard	717080	✓	✓	✓
FRZF06	Anschlag FBS A0800	Standard	703410	✓	✓	✓
FRSA05	Schließblech A0804	Standard	708743	✓		✓
FRSA03	Schließblech MV A0804	Standard	708804			✓
FRZV03	Schließteil V A1362	Standard	708330	✓		✓
FRZV13	Schließteil V kurz A1362	Standard	717080	✓		✓
FRZF05	Anschlag FBS DS-Nut 7mm	Standard	878224	✓		✓
FRZB03	Schnäpper A0384	Standard	700907	✓		✓
FFHU03	Hülse für Ringsenkung 6mm	Standard	712689	✓		✓



## Stulpflügel-Konstruktionen

### Stulpprofil-Variante 2



## Beschlagteile

Kürzel	Materialkurztext	Materialnummer	TAF	TIP	FAV	
FFKR01	Kantenriegel VSO A2000	Standard	701195	✓	✓	✓
FFKR03	Kantenriegel kurz A2000	Standard	716236	✓	✓	✓
FFKR02	Kantenriegel VSU A2000	Standard	701126			✓
FRSA01	Schließblech A2000	Standard	711873	✓	✓	✓
TRSA01	Schließblech 56 A2000	Standard	TRSB0030-...	✓	✓	✓
TRSA11	Schließblech S-RS A2000	Standard	TRSK0700-...	✓	✓	
FRZB01	Schnäpper A2000		709313	✓	✓	✓
FFHU01	Hülse für Ringsenkung 7mm	Standard	708644	✓	✓	✓
FRZV01	Schließteil V A1362	Standard	708330	✓	✓	✓
FRZV11	Schließteil V kurz A1362	Standard	717080	✓	✓	✓
TRFR11	Rahmenteil Falle/Riegel A2000 li.	Standard	TRFR2002-...	✓		
TRFR11	Rahmenteil Falle/Riegel A2000 re.	Standard	TRFR2001-...	✓		
TRFR21	Rahmenteil Falle A2000	Standard	TRFS2000-...	✓		
FRSA02	Schließblech A0767	Standard	711736	✓	✓	✓
FRSD03	Schließblech E A0767/3	Standard	722930			✓
FRZV02	Schließteil V A1362	Standard	708330	✓	✓	✓
FRZV12	Schließteil V kurz A1362	Standard	717080	✓	✓	✓
FRZF04	Anschlag FBS	Standard	854716	✓	✓	✓
FRKS01	Kippschließblech A0767	Standard	710258			✓
TRFR12	Rahmenteil Falle/Riegel A0767 li.	Standard	TRFR7672-...	✓		
TRFR12	Rahmenteil Falle/Riegel A0767 re.	Standard	TRFR7671-...	✓		
TRFR22	Rahmenteil Falle A0767	Standard	TRFS7670-...	✓		

Weitere Stulpprofil-Varianten auf Anfrage.



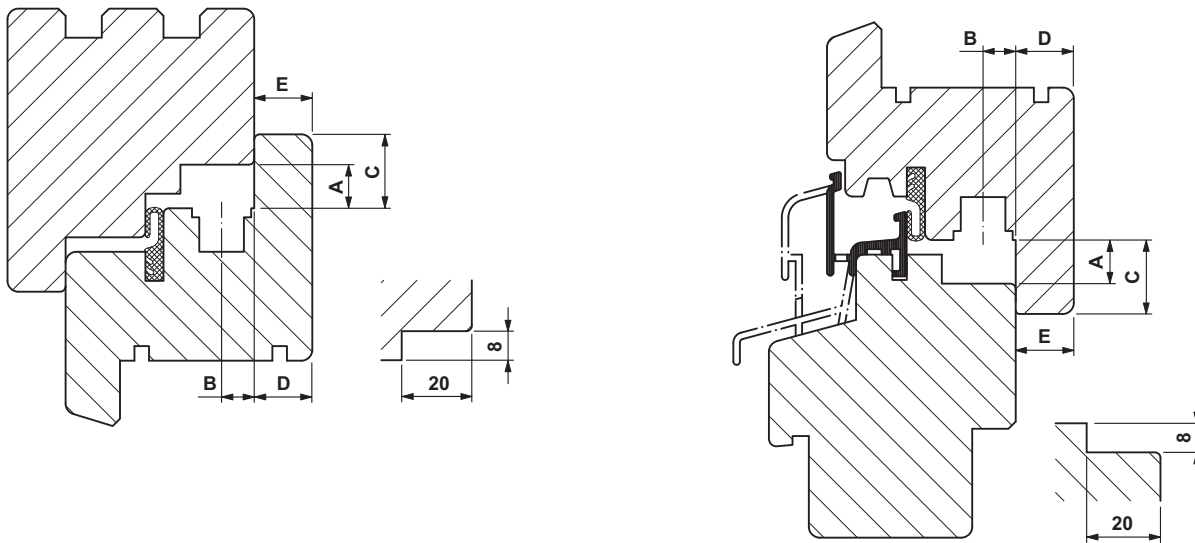
## Wichtiger Hinweis

Die vorstehenden Angaben sowie die sich daraus ergebenden Kombinationen aus Beschlag- und Profilsystem wurden noch nicht geprüft. Wir übernehmen daher keinerlei Haftung für die Vollständigkeit und Richtigkeit der Angaben. Eine etwaige Haftung von uns aufgrund Vorsatz oder grober Fahrlässigkeit ist dadurch nicht ausgeschlossen.





## 1-flügelige Konstruktionen



Mögliche Bauteilabweichungen siehe Tabelle "alternative Bauteile bei Regenschiene"

### System-Information

<b>A</b>	Falzluft	12,0 <sup>+1</sup>	<b>D</b>	Überschlagdicke	16,00
<b>B</b>	Nutachse	9,0	<b>E</b>	Überschlaghöhe	16,0
<b>C</b>	Überschlagbreite	20,00		Vierkantlänge (mm)	31

Alle Maße sind Nennmaße, angegeben in mm. Sie beinhalten die Allgmeintoleranzen (früher "Freimaßtoleranzen").

### Beschlagteile

Kürzel	Materialkurztext	Materialnummer	Anschlaghilfen	TAF	TIP	FAV
<b>allgemein benötigte Teile</b>						
TRSM	Schließblech 56 A1362	707241		✓	✓	
TRSM	Schließblech 56 A1366 mit Fixierzapfen	707258		✓	✓	
FRSA	Schließblech A1362	708828				✓
FRSB	Schließblech 56 A1362	707241		✓	✓	✓
FRSB	Schließblech 56 A1366 mit Fixierzapfen	707258		✓	✓	✓
TRSK	Schließblech SL-RS A1362	TRSK1180-...		✓	✓	✓
TRSK	Schließblech SL-RS A1366 mit Fixierzapfen	TRSK1190-...		✓	✓	✓
TRSK03	Schließblech SL-RS WK 2 BSO A1362 li.	TRSK1472-...		✓	✓	
TRSK03	Schließblech SL-RS WK 2 BSO A1362 re.	TRSK1471-...		✓	✓	
FRSC	Schließblech S-ES A1362 li.	FRSC0462-...			✓	✓
FRSC	Schließblech S-ES A1362 re.	FRSC0461-...			✓	✓
TRKV	Kippschließblech A1362 Standard	TRKV0050-...		✓	✓	✓
FRKA	Kippriegellager S-ES FH A1362 li.	FRKA0432-...		✓	✓	✓
FRKA	Kippriegellager S-ES FH A1362 re.	FRKA0431-...		✓	✓	✓
FRKA	Kippriegellager S-ES FH A1366 li. mit Fixierzapfen	FRKA0442-...		✓	✓	✓
FRKA	Kippriegellager S-ES FH A1366 re. mit Fixierzapfen	FRKA0441-...		✓	✓	✓
FRKA02	Kippriegellager S-ES FH WK 2 A1362 li.	FRKA0622-...		✓	✓	✓
FRKA02	Kippriegellager S-ES FH WK 2 A1362 re.	FRKA0621-...		✓	✓	✓



## Beschlagteile

Kürzel	Materialkurztext		Materialnummer	Anschlaghilfen	TAF	TIP	FAV
<b>allgemein benötigte Teile</b>							
FRKB	Kippriegellager S-ES FH TBT A1362 li.		FRKB0222-...		✓	✓	✓
FRKB	Kippriegellager S-ES FH TBT A1362 re.		FRKB0221-...		✓	✓	✓
TRKF	Schließblech SL-RS A1362		TRSK1180-...		✓	✓	
TRAL01	Auflaufplatte FH 9	Standard	TFFH0070-...		✓	✓	
FMFH	Btl. Flügelheber S-ES 9	Standard	284186				✓
TEUL08	Uml.AF VSU/K 56+ FH FBS 1S 1RS 9 li.	Standard	TEUL5152-...		✓		
TEUL08	Uml.AF VSU/K 56+ FH FBS 1S 1RS 9 re.	Standard	TEUL5151-...		✓		
TEUL09	Uml.AF VSU/K 56+ FH FBS 1S 2RS 9 A0055 li.	Standard	TEUL5162-...		✓		
TEUL09	Uml.AF VSU/K 56+ FH FBS 1S 2RS 9 A0055 re.	Standard	TEUL5161-...		✓		
TEVR01	Verr. VSU/K 56+ FBS-H FH 1S1RS 9 li.	Standard	TEVR1522-...		✓	✓	
TEVR01	Verr. VSU/K 56+ FBS-H FH 1S1RS 9 re.	Standard	TEVR1521-...		✓	✓	
FEUL01	Umlenkung FAV VSU 1S FH 9	Standard	FEUL1510-...				✓
FRZC	Schließeteil SP A0760	Standard	710944	FABLSP			✓
TSZS	Zusatzschere 18/9	Standard	TSZS0010-...		✓	✓	✓
FRUP01	Unterlegplatte Z	Standard	nicht erforderlich		✓	✓	✓
FRZB	Schnäpper A1362		FRZB0160-...		✓	✓	✓
FRZB	Schnäpper A1366	mit Fixierzapfen	FRZB0240-...		✓	✓	✓
FFHU	Hülse für Ringsenkung 7mm	Standard	708644		✓	✓	✓
FRUP02	Unterlegplatte RB/FPS	Standard	nicht erforderlich	FABLFP	✓	✓	✓
TFFD	Druckstück 9 li.	Standard	TFFD0012-...		✓	✓	✓
TFFD	Druckstück 9 re.	Standard	TFFD0011-...		✓	✓	✓
FRZF01	Anschlag FBS A1360		703366		✓	✓	✓
FRZF01	Anschlag FBS A1366	mit Fixierzapfen	703427		✓	✓	✓
TFAH	Aushebelsicherung 10 ..	Standard	TFAH0040-...		✓	✓	
FMBR	Zubehör Bremsschere A1360	Standard	700075		✓	✓	✓
FRFL	Falzlufbegrenzer .. A0760	Standard	FRFL0010-...		✓	✓	
ZRAL	Auflaufbock R A1361	Standard	873618		✓	✓	✓
TRAU	Auflaufbock	Standard	TRAU0050-...		✓	✓	
<b>Bandseitenteile Si-line</b>							
TBWB01	Winkelband DH H 12/20-9 130 kg	Standard	TBWB0040-...		✓	✓	
TBWS01	Winkelband SF DH H 12/20-9 80 kg	Standard	TBWS0040-...		✓	✓	
FBWB	Winkelband DH H 12/20-9 130 kg	Standard	704264				✓
FBSL02	Scherenlager RFA DH H 12/20 100 kg	Rahmenfalzanschlag RFA	FBSL0020-...		✓	✓	✓
FBEL01	Ecklager H 12/ 100 kg		FBEL0010-...		✓	✓	✓
FBEL01	Ecklager RFA m. Füllst. H 12/20 A0175 li. 100 kg	Rahmenfalzanschlag RFA	FBEL0032-...		✓	✓	✓
FBEL01	Ecklager RFA m. Füllst. H 12/20 A0175 re. 100 kg	Rahmenfalzanschlag RFA	FBEL0031-...		✓	✓	✓
FBEL01	Ecklager m. Füllst. H 12/20 li. 100 kg		720615		✓	✓	✓
FBEL01	Ecklager m. Füllst. H 12/20 re. 100 kg		720608		✓	✓	✓
FBEL02	Ecklager S H 12/ 130 kg		FBEL0020-...		✓	✓	✓
FBFS	Füllstück H 12/20	Standard	700624		✓	✓	✓
TBFE81	Falzeckband ON H 20-.. li. 150 kg	ohne Nut	TBFE8112-...		✓	✓	✓



## Beschlagteile

Kürzel	Materialkurztext		Materialnummer	Anschlaghilfen	TAF	TIP	FAV
<b>Bandseitenteile Si-line</b>							
TBFE81	Falzeckband ON H 20-.. re. 150 kg	ohne Nut	TBFE8111-...		✓	✓	✓
TBFE83	Falzeckband 16/2 H 20-9 li. 150 kg	Standard	TBFE8222-...		✓	✓	✓
TBFE83	Falzeckband 16/2 H 20-9 re. 150 kg	Standard	TBFE8221-...		✓	✓	✓
TEUL06	Umlenkung BSU 1RS H 20-9 li.	Standard	TEUL7022-...		✓	✓	
TEUL06	Umlenkung BSU 1RS H 20-9 re.	Standard	TEUL7021-...		✓	✓	
TEUL06	Umlenkung BSU 1RS KF/H 12/20-9 A0175 li.	Ausführung A0175	TEUL7062-...		✓	✓	
TEUL06	Umlenkung BSU 1RS KF/H 12/20-9 A0175 re.	Ausführung A0175	TEUL7061-...		✓	✓	
FBFB	Flügelband H 12/20-9	mit Nut	700785		✓	✓	✓
FBFB	Flügelband ON H 12/20-9	ohne Nut	700808		✓	✓	✓
ZRZM01	Rahmenteil MV .. A1362	Standard	873304		✓	✓	✓
ZFMV01	Flügelteil MV mit Nut ..	mit Nut	700655		✓	✓	✓
ZFMV01	Flügelteil MV ohne Nut ..	ohne Nut	700662		✓	✓	✓
ZMMV02	Mittelverschluß 0°	Standard	708040	FABLMV	✓	✓	✓
TSKR	Schere RB H 12/20-9 80 kg	Standard	TSKR0050-...		✓	✓	
FMSL00	Btl. FAVORIT-RB H	Standard	700020	FABLRB;TABLRB	✓	✓	✓
FBKF	Kippflügelband H 12/20-9 50 kg	Standard	700761	FAASAK;FAASAW	✓	✓	✓
FBKF	Kippflügelband RFA H 12/20-9 A0175 50 kg	Ausführung A0175	717752	FAASAK;FAASAW	✓	✓	✓
FRUP05	Unterlegplatte KFS	Standard	nicht erforderlich				✓
<b>Bandseitenteile TITAN</b>							
TBWB81	Winkelband DH H 20-9 150 kg	Standard	TBWB8120-...		✓	✓	
TBSL81	Scherenlager H 20 150 kg	Standard	TBSL8110-...	TAFSSE	✓	✓	
TBEL81	Ecklager H 20-.. li. 150 kg	Standard	TBEL8112-...	TAFSSE	✓	✓	
TBEL81	Ecklager H 20-.. re. 150 kg	Standard	TBEL8111-...	TAFSSE	✓	✓	
TBFE81	Falzeckband ON H 20-.. li. 150 kg	ohne Nut	TBFE8112-...		✓	✓	
TBFE81	Falzeckband ON H 20-.. re. 150 kg	ohne Nut	TBFE8111-...		✓	✓	
TBFE83	Falzeckband 16/2 H 20-9 li. 150 kg		TBFE8222-...		✓	✓	
TBFE83	Falzeckband 16/2 H 20-9 re. 150 kg		TBFE8221-...		✓	✓	
TEUL06	Umlenkung BSU 1RS H 20-9 li.		TEUL7022-...		✓	✓	
TEUL06	Umlenkung BSU 1RS H 20-9 re.		TEUL7021-...		✓	✓	
TEUL06	Umlenkung BSU 1RS KF/H 12/20-9 A0175 li.	Ausführung A0175	TEUL7062-...		✓	✓	
TEUL06	Umlenkung BSU 1RS KF/H 12/20-9 A0175 re.	Ausführung A0175	TEUL7061-...		✓	✓	
ZRZM01	Rahmenteil MV .. A1362		873304		✓	✓	
ZFMV01	Flügelteil MV mit Nut ..	mit Nut	700655		✓	✓	
ZFMV01	Flügelteil MV ohne Nut ..	ohne Nut	700662		✓	✓	
ZMMV02	Mittelverschluß 0°		708040	FABLMV	✓	✓	
TSKR	Schere RB H 12/20-9 80 kg		TSKR0050-...		✓	✓	
TBSL	Scherenlager RB DT30 H 20 80 kg	Standard	TBSL8410-...	TAFSSE	✓	✓	
TMBS	Btl. Scherenlager RB DT30 H	Standard	TMBS8410-...	TAFSSE	✓	✓	
TBDF	Drehflügelband RB DH H 12/20-9 80 kg	Standard	TBDF0130-...		✓	✓	
TBKF81	Kippflügelband H 20-9 80 kg	Standard	TBKF8120-...		✓	✓	
<b>Bandseitenteile axxent 24+</b>							
TSAV41	Scherenarm Gr.1 AX 24/9 li.	Standard	TSAV4112-...	TA-BLX1;TABLX4;TAFS01	✓	✓	✓



## Beschlagteile

Kürzel	Materialkurztext		Materialnummer	Anschlaghilfen	TAF	TIP	FAV
<b>Bandseitenteile axxent 24+</b>							
TSAV41	Scherenarm Gr.1 AX 24/9 re.	Standard	TSAV4111-...	TA-BLX1;TABLX4;TAFS01	✓	✓	✓
TSAV42	Scherenarm Gr.2+3 AX 24/9 li.	Standard	TSAV4122-...	TA-BLX1;TABLX4;TAFS01	✓	✓	✓
TSAV42	Scherenarm Gr.2+3 AX 24/9 re.	Standard	TSAV4121-...	TA-BLX1;TABLX4;TAFS01	✓	✓	✓
TSAV44	Scherenarm Gr.4 AX 24/9 li.	Standard	TSAV4132-...	TA-BLX1;TABLX4;TAFS01	✓	✓	✓
TSAV44	Scherenarm Gr.4 AX 24/9 re.	Standard	TSAV4131-...	TA-BLX1;TABLX4;TAFS01	✓	✓	✓
TSAV45	Scherenarm Gr.5 AX 24/9 li.	Standard	TSAV4142-...	TA-BLX1;TABLX4;TAFS01	✓	✓	✓
TSAV45	Scherenarm Gr.5 AX 24/9 re.	Standard	TSAV4141-...	TA-BLX1;TABLX4;TAFS01	✓	✓	✓
TSAV46	Scherenarm DF AX 24/9 li.	Standard	TSAV4192-...	TA-BLX1;TABLX4;TAFS01	✓	✓	✓
TSAV46	Scherenarm DF AX 24/9 re.	Standard	TSAV4191-...	TA-BLX1;TABLX4;TAFS01	✓	✓	✓
TSAV47	Scherenarm DF/3 AX 24/9 li.	Standard	TSAV4202-...	TABLX1;TAFS01	✓	✓	✓
TSAV47	Scherenarm DF/3 AX 24/9 re.	Standard	TSAV4201-...	TABLX1;TAFS01	✓	✓	✓
TBEV41	Ecklager AX 24/9 li.	Standard	TBEV4012-...	TA-BLX1;TABLX3;TAFS01	✓	✓	✓
TBEV41	Ecklager AX 24/9 re.	Standard	TBEV4011-...	TA-BLX1;TABLX3;TAFS01	✓	✓	✓
TBEV42	Ecklager Ø8 AX 24/9 li.	Standard	TBEV4062-...	TA-BLX1;TABLX3;TAFS01	✓	✓	✓
TBEV42	Ecklager Ø8 AX 24/9 re.	Standard	TBEV4061-...	TA-BLX1;TABLX3;TAFS01	✓	✓	✓
TBEV43	Ecklager DF/3 AX 24/9 li.	Standard	TBEV4112-...	TABLX1;TAFS01	✓	✓	✓
TBEV43	Ecklager DF/3 AX 24/9 re.	Standard	TBEV4111-...	TABLX1;TAFS01	✓	✓	✓
TKEL41	Abdeckkappe EL AX 24 li.	Standard	TKEL4022-...		✓	✓	✓
TKEL41	Abdeckkappe EL AX 24 re.	Standard	TKEL4021-...		✓	✓	✓
TBEB41	Eckband AX 9 li.	Standard	TBEB4012-...		✓	✓	✓
TBEB41	Eckband AX 9 re.	Standard	TBEB4011-...		✓	✓	✓
TMZV41	Krt. Zubehör AX		nicht erforderlich		✓	✓	✓
ZRZM01	Rahmenteil MV .. A1362		873304		✓	✓	✓
ZFMV01	Flügelteil MV mit Nut ..	mit Nut	700655		✓	✓	✓
ZFMV01	Flügelteil MV ohne Nut ..	ohne Nut	700662		✓	✓	✓
TSAV51	Scherenarm TBT Gr.1 AX 24/9 li.	Standard	TSAV4152-...	TA-BLX1;TABLX4;TAFS01	✓	✓	✓
TSAV51	Scherenarm TBT Gr.1 AX 24/9 re.	Standard	TSAV4151-...	TA-BLX1;TABLX4;TAFS01	✓	✓	✓
TSAV52	Scherenarm TBT Gr.2+3 AX 24/9 li.	Standard	TSAV4162-...	TA-BLX1;TABLX4;TAFS01	✓	✓	✓
TSAV52	Scherenarm TBT Gr.2+3 AX 24/9 re.	Standard	TSAV4161-...	TA-BLX1;TABLX4;TAFS01	✓	✓	✓
TSAV54	Scherenarm TBT Gr.4 AX 24/9 li.	Standard	TSAV4172-...	TA-BLX1;TABLX4;TAFS01	✓	✓	✓



## Beschlagteile

Kürzel	Materialkurztext		Materialnummer	Anschlaghilfen	TAF	TIP	FAV
<b>Bandseitenteile axxent 24+</b>							
TSAV54	Scherenarm TBT Gr.4 AX 24/9 re.	Standard	TSAV4171-...	TA-BLX1;TABLX4;TAFS01	✓	✓	✓
TSAV55	Scherenarm TBT Gr.5 AX 24/9 li.	Standard	TSAV4182-...	TA-BLX1;TABLX4;TAFS01	✓	✓	✓
TSAV55	Scherenarm TBT Gr.5 AX 24/9 re.	Standard	TSAV4181-...	TA-BLX1;TABLX4;TAFS01	✓	✓	✓
<b>Bandseitenteile heavy duty</b>							
TBWB41	Winkelband HD H 9 li. 300 kg	Standard	TBWB4012-...	TMAB	✓	✓	
TBWB41	Winkelband HD H 9 re. 300 kg	Standard	TBWB4011-...	TMAB	✓	✓	
TBFE07	Falzeckband HD H 9 li. 300 kg	Standard	TBFE4022-...		✓	✓	
TBFE07	Falzeckband HD H 9 re. 300 kg	Standard	TBFE4021-...		✓	✓	
TMBS41	BS-Set TITAN HD-DK 9mm li.	Standard	TMBS4112-...	TMAB	✓	✓	
TMBS41	BS-Set TITAN HD-DK 9mm re.	Standard	TMBS4111-...	TMAB	✓	✓	
<b>Bauteile für Bodenschwelle</b>							
TBFE05	Falzeckband 16/2 H 20-9 A0245 li. 150 kg	Standard	TBFE8322-...		✓	✓	✓
TBFE05	Falzeckband 16/2 H 20-9 A0245 re. 150 kg	Standard	TBFE8321-...		✓	✓	✓
TBFE06	Falzeckband 16/2 H 20-9 A0245 li. 150 kg	Standard	TBFE8322-...		✓	✓	✓
TBFE06	Falzeckband 16/2 H 20-9 A0245 re. 150 kg	Standard	TBFE8321-...		✓	✓	✓
<b>PS / PSK</b>							
PMRL	Rahmenteile PSK 200-Z A1362 re.	Standard	715024		✓	✓	✓
PHZL	Kupplungslasche	Standard	nicht erforderlich		✓	✓	✓
PRTL	Zentrierstück PSK A1361	Standard	643.0800.5003 X50		✓	✓	✓
PRZJ	Zub. PSK COMFORT Zuschlagbr. H		PRZJ0050-...		✓	✓	✓
<b>Lüftungs- und Gebäudetechnik</b>							
LFLA	AEROMAT mini, Standard	Profil-Nachbearb. erforderlich	L4210100-...	LBLAKF;LAFSA	✓	✓	✓

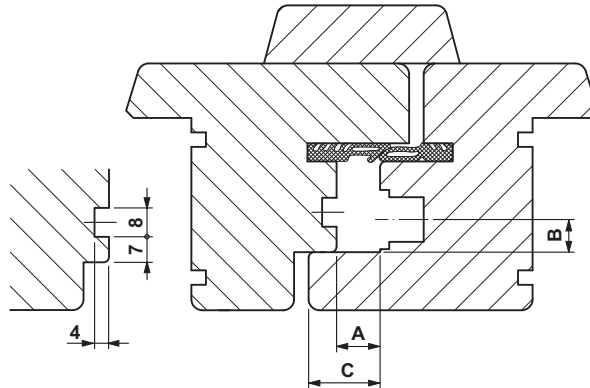
## Anschlaghilfen

Kürzel	Materialkurztext	Materialnummer	TAF	TIP	FAV
TAFSSE	Frässhablone EL/SL H 12/20-..	TAFS8020-...	✓	✓	✓
TABLFB	Bohrlehre Tragzapfen FEB H 12/..-..	TABLO280-...	✓	✓	
TABLRB	Einlegelehre RB 12/..-..	TART0130-...	✓	✓	
FABLRB	Einlegelehre KRL 12/..-..	FART0150-...			✓
TARTES	Einlegelehre Standard 12/..-..	TART0010-...	✓	✓	
FABL_Z	Bohrlehre Zusatzschere 12/..-9	139004			✓
FAASAK	Anschlagwinkel KFB	154434	✓	✓	✓
TABLX1	Bohrlehre EL/SL AX	TABLO400-...	✓	✓	
TABLX3	Bohrlehre BS EL/SL AX 12/..-9	TABLO410-...	✓	✓	
TABLX4	Bohrlehre BSO AX 12/..-9	TABLO420-...	✓	✓	
TAFS01	Frässhablone EL/SL AX 12/..	TAFS4040-...	✓	✓	
TMAB	Lehrenkoffer BS heavy duty	TMAB0010-...	✓	✓	
FABLFP	Bohrlehre Fang- und Putzschere 12/..-9	157985	✓	✓	✓
LAFSA	Frässhablone AEROMAT mini	L4210070-...	✓	✓	✓
LBLAKF	Bohrlehre AEROMAT Holz/KF	L4210080-...	✓	✓	✓



## Stulpflügel-Konstruktionen

### Stulpprofil-Variante 1



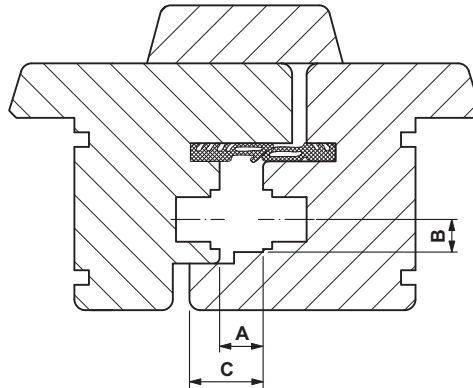
## Beschlagteile

Kürzel	Materialkurztext	Materialnummer	TAF	TIP	FAV	
FFKR01	Kantenriegel VSO A0800	Standard	701157	✓	✓	✓
FFKR03	Kantenriegel kurz A0800/0380	Standard	722053	✓	✓	✓
FFKR02	Kantenriegel VSU A0800	Standard	701102			✓
FRSA01	Schließblech A0802	Standard	708729	✓	✓	✓
FRZB01	Schnäpper A0800	Standard	708071	✓	✓	✓
FFHU01	Hülse für Ringsenkung 7mm	Standard	708644	✓	✓	✓
FRZV01	Schließteil V A1362	Standard	708330	✓	✓	✓
FRZV11	Schließteil V kurz A1362	Standard	717080	✓	✓	✓
FRZF06	Anschlag FBS A0800	Standard	703410	✓	✓	✓
FRSA05	Schließblech A0804	Standard	708743	✓		✓
FRSA03	Schließblech MV A0804	Standard	708804			✓
FRZV03	Schließteil V A1362	Standard	708330	✓		✓
FRZV13	Schließteil V kurz A1362	Standard	717080	✓		✓
FRZF05	Anschlag FBS DS-Nut 7mm	Standard	878224	✓		✓
FRZB03	Schnäpper A0384	Standard	700907	✓		✓
FFHU03	Hülse für Ringsenkung 6mm	Standard	712689	✓		✓



## Stulpflügel-Konstruktionen

### Stulpprofil-Variante 2



## Beschlagteile

Kürzel	Materialkurztext	Materialnummer	TAF	TIP	FAV	
FFKR01	Kantenriegel VSO A2000	Standard	701195	✓	✓	✓
FFKR03	Kantenriegel kurz A2000	Standard	716236	✓	✓	✓
FFKR02	Kantenriegel VSU A2000	Standard	701126			✓
FRSA01	Schließblech A2000	Standard	711873	✓	✓	✓
TRSA01	Schließblech 56 A2000	Standard	TRSB0030-...	✓	✓	✓
TRSA11	Schließblech S-RS A2000	Standard	TRSK0700-...	✓	✓	
FRZB01	Schnäpper A2000		709313	✓	✓	✓
FFHU01	Hülse für Ringsenkung 7mm	Standard	708644	✓	✓	✓
FRZV01	Schließteil V A1362	Standard	708330	✓	✓	✓
FRZV11	Schließteil V kurz A1362	Standard	717080	✓	✓	✓
TRFR11	Rahmenteil Falle/Riegel A2000 li.	Standard	TRFR2002-...	✓		
TRFR11	Rahmenteil Falle/Riegel A2000 re.	Standard	TRFR2001-...	✓		
TRFR21	Rahmenteil Falle A2000	Standard	TRFS2000-...	✓		
FRSA02	Schließblech A0767	Standard	711736	✓	✓	✓
FRSD03	Schließblech E A0767/3	Standard	722930			✓
FRZV02	Schließteil V A1362	Standard	708330	✓	✓	✓
FRZV12	Schließteil V kurz A1362	Standard	717080	✓	✓	✓
FRZF04	Anschlag FBS	Standard	854716	✓	✓	✓
FRKS01	Kippschließblech A0767	Standard	710258			✓
TRFR12	Rahmenteil Falle/Riegel A0767 li.	Standard	TRFR7672-...	✓		
TRFR12	Rahmenteil Falle/Riegel A0767 re.	Standard	TRFR7671-...	✓		
TRFR22	Rahmenteil Falle A0767	Standard	TRFS7670-...	✓		

Weitere Stulpprofil-Varianten auf Anfrage.

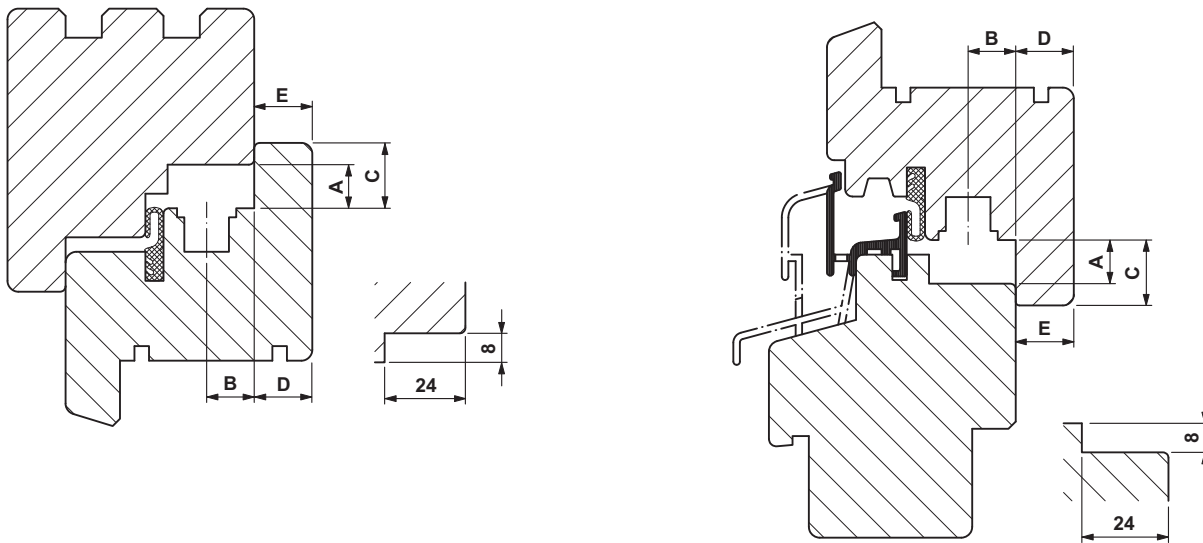


## Wichtiger Hinweis

Die vorstehenden Angaben sowie die sich daraus ergebenden Kombinationen aus Beschlag- und Profilsystem wurden noch nicht geprüft. Wir übernehmen daher keinerlei Haftung für die Vollständigkeit und Richtigkeit der Angaben. Eine etwaige Haftung von uns aufgrund Vorsatz oder grober Fahrlässigkeit ist dadurch nicht ausgeschlossen.



## 1-flügelige Konstruktionen



Mögliche Bauteilabweichungen siehe Tabelle "alternative Bauteile bei Regenschiene"

### System-Information

<b>A</b>	Falzluft	12,0 <sup>+1</sup>	<b>D</b>	Überschlagdicke	16,00
<b>B</b>	Nutachse	13,0	<b>E</b>	Überschlaghöhe	16,0
<b>C</b>	Überschlagbreite	18,00		Vierkantlänge (mm)	31

Alle Maße sind Nennmaße, angegeben in mm. Sie beinhalten die Allgmeintoleranzen (früher "Freimaßtoleranzen").

### Beschlagteile

Kürzel	Materialkurztext	Materialnummer	Anschlaghilfen	TAF	TIP	FAV
<b>allgemein benötigte Teile</b>						
TRSM	Schließblech 56 A4500 li.	FRSB0042-...		✓	✓	
TRSM	Schließblech 56 A4500 re.	FRSB0041-...		✓	✓	
TRSM	Schließblech 56 A4505 li.	mit Fixierzapfen	FRSB0402-...	✓	✓	
TRSM	Schließblech 56 A4508	mit Fixierzapfen	TRSB0130-...	✓	✓	
TRSM	Schließblech 56 A4505 re.	mit Fixierzapfen	FRSB0401-...	✓	✓	
TRSM	Schließblech 56 A4501		FRSB0460-...	✓	✓	
FRSA	Schließblech A1362	708828				✓
FRSB	Schließblech 56 A4500 li.	FRSB0042-...		✓	✓	✓
FRSB	Schließblech 56 A4500 re.	FRSB0041-...		✓	✓	✓
FRSB	Schließblech 56 A4505 li.	mit Fixierzapfen	FRSB0402-...	✓	✓	✓
FRSB	Schließblech 56 A4508	mit Fixierzapfen	TRSB0130-...	✓	✓	✓
FRSB	Schließblech 56 A4505 re.	mit Fixierzapfen	FRSB0401-...	✓	✓	✓
FRSB	Schließblech 56 A4501		FRSB0460-...	✓	✓	✓
TRSK	Schließblech SL-RS A4500	TRSK1260-...		✓	✓	✓
TRSK	Schließblech SL-RS A4505	mit Fixierzapfen	TRSK1270-...	✓	✓	✓
TRSK03	Schließblech SL-RS A4500 li.	TRSK1482-...		✓	✓	
TRSK03	Schließblech SL-RS A4500 re.	TRSK1481-...		✓	✓	
TRSK03	Schließblech SL-RS A4505 li.	mit Fixierzapfen	TRSK1492-...	✓	✓	



## Beschlagteile

Kürzel	Materialkurztext		Materialnummer	Anschlaghilfen	TAF	TIP	FAV
<b>allgemein benötigte Teile</b>							
TRSK03	Schließblech SL-RS A4505 re.	mit Fixierzapfen	TRSK1491-...		✓	✓	
TRKV	Kippschließblech A1362		TRKV0050-...		✓	✓	✓
FRKA	Kippriegellager S-ES FH A4500 li.		FRKA0232-...		✓	✓	✓
FRKA	Kippriegellager S-ES FH A4500 re.		FRKA0231-...		✓	✓	✓
FRKA	Kippriegellager S-ES FH A4505 li.	mit Fixierzapfen	FRKA0392-...		✓	✓	✓
FRKA	Kippriegellager S-ES FH A4505 re.	mit Fixierzapfen	FRKA0391-...		✓	✓	✓
FRKA02	Kippriegellager S-ES FH RC2	Standard	nicht erforderlich		✓	✓	✓
FRKB	Kippriegellager S-ES FH TBT A1372 li.		FRKB0252-...		✓	✓	✓
FRKB	Kippriegellager S-ES FH TBT A1372 re.		FRKB0251-...		✓	✓	✓
TRKF	Kippriegellager 56 SL-RS A4500		TRKF0330-...		✓	✓	
TRKF	Kippriegellager 56 SL-RS A4505	mit Fixierzapfen	TRKF0340-...		✓	✓	
TRAL	Auflauf A3600/1		TRAL0130-...		✓	✓	✓
TRAL01	Auflaufplatte FH 9	Standard	TFFH0070-...		✓	✓	
TRAL02	Auflaufplatte AF 13	Standard	TFFH0080-...		✓		
FMFH	Btl. Flügelheber S-ES 9	Standard	284186				✓
TEUL08	Uml.AF VSU/K 56+ FH FBS 1S 1RS 13 li.	Standard	TEUL5062-...		✓		
TEUL08	Uml.AF VSU/K 56+ FH FBS 1S 1RS 13 re.	Standard	TEUL5061-...		✓		
TEUL09	Uml.AF VSU/K 56+ FH FBS 1S 2RS 13 A0055 li.	Standard	TEUL5072-...		✓		
TEUL09	Uml.AF VSU/K 56+ FH FBS 1S 2RS 13 A0055 re.	Standard	TEUL5071-...		✓		
TEVR01	Verr. VSU/K 56+ FBS FH 1S 1RS 13 li.	Standard	TEVR1512-...		✓	✓	
TEVR01	Verr. VSU/K 56+ FBS FH 1S 1RS 13 re.	Standard	TEVR1511-...		✓	✓	
FEUL01	Umlenkung FAV VSU 1S FH 9	Standard	FEUL1510-...				✓
FRZL01	Rahmenteil SP-RS A4500 li.	Standard	TRZL0012-...		✓	✓	✓
FRZL01	Rahmenteil SP-RS A4500 re.	Standard	TRZL0011-...		✓	✓	✓
FRZL02	Rahmenteil SP A4500	Standard	FRZL0060-...		✓	✓	✓
FRZC	Schließeil SP A0760	Standard	710944				✓
TSZS	Zusatzschere 18/9	Standard	TSZS0010-...		✓	✓	✓
FRUP01	Unterlegplatte Z	Standard	nicht erforderlich		✓	✓	✓
FRZB	Schnäpper A4500	Standard	FRZB0020-...		✓	✓	✓
FRZB	Schnäpper A4505	mit Fixierzapfen	FRZB0120-...		✓	✓	✓
FFHU	Hülse für Ringsenkung 7mm	Standard	708644		✓	✓	✓
TRST	Schließeil 56 A4501	Standard	FRSB0460-...		✓	✓	✓
TRST	Schließeil 56 A4508	mit Fixierzapfen	TRSB0130-...		✓	✓	✓
FRUP02	Unterlegplatte RB/FPS	Standard	nicht erforderlich	FABLFP	✓	✓	✓
TFFD	Druckstück 13 li.	Standard	TFFD0022-...		✓	✓	✓
TFFD	Druckstück 13 re.	Standard	TFFD0021-...		✓	✓	✓
FRZF01	Anschlag FBS A1372		FRZF0010-...		✓	✓	✓
TFAH	Aushebelsicherung 10 13	Standard	TFAH0050-...		✓	✓	
FMBR	Zubehör Bremsschere A1360	Standard	700075		✓	✓	✓
FRFL	Falzluftbegrenzer 13 A0760	Standard	FRFL0020-...		✓	✓	
ZRAL	Auflaufbock R A4500	Standard	ZRAL0010-...		✓	✓	✓



## Beschlagteile

Kürzel	Materialkurztext	Materialnummer	Anschlaghilfen	TAF	TIP	FAV
<b>allgemein benötigte Teile</b>						
TRAU	Auflaufbock A4500	Standard	TRAU0420-...	✓	✓	
<b>Bandseitenteile Si-line</b>						
TBWB01	Winkelband DH H 12/18-13 130 kg	Standard	TBWB0030-...	✓	✓	
TBWB01	Winkelband RFA DH H 12/18-13 A0175 130 kg	Rahmenfalzanschlag RFA	TBWB0070-...	✓	✓	
TBWS01	Winkelband SF DH H 12/18-13 80 kg	Standard	TBWS0030-...	✓	✓	
FBWB	Winkelband DH H 12/18-13 130 kg	Standard	717806			✓
FBWB	Winkelband RFA DH H 12/18-9 A0175 130 kg	Rahmenfalzanschlag RFA	717684			✓
FBSL02	Scherenlager DH H 12/18 130 kg		FBSL0100-...	✓	✓	✓
FBSL02	Scherenlager RFA DH H 12/18 100 kg	Rahmenfalzanschlag RFA	704233	✓	✓	✓
FBEL01	Ecklager H 12/ 100 kg		FBEL0010-...	✓	✓	✓
FBEL01	Ecklager RFA m. Füllst. H 12/18 A0175 li. 100 kg	Rahmenfalzanschlag RFA	700570	✓	✓	✓
FBEL01	Ecklager RFA m. Füllst. H 12/18 A0175 re. 100 kg	Rahmenfalzanschlag RFA	700488	✓	✓	✓
FBEL01	Ecklager m. Füllst. H 12/18 li. 100 kg		FBEL0072-...	✓	✓	✓
FBEL01	Ecklager m. Füllst. H 12/18 re. 100 kg		FBEL0071-...	✓	✓	✓
FBEL02	Ecklager S H 12/ 130 kg		FBEL0020-...	✓	✓	✓
FBEL02	Ecklager m. Füllst. S H 12/18 li. 130 kg		700549	✓	✓	✓
FBEL02	Ecklager m. Füllst. S H 12/18 re. 130 kg		700457	✓	✓	✓
FBFS	Füllstück H 12/18	Standard	700617	✓	✓	✓
TBFE81	Falzeckband H 18-13 li. 150 kg	Standard	TBFE8412-...	✓	✓	✓
TBFE81	Falzeckband H 18-13 re. 150 kg	Standard	TBFE8411-...	✓	✓	✓
TBFE81	Falzeckband ON H 18-.. li. 150 kg	ohne Nut	TBFE8102-...	✓	✓	✓
TBFE81	Falzeckband ON H 18-.. re. 150 kg	ohne Nut	TBFE8101-...	✓	✓	✓
TBFE83	Falzeckband 16/2 H 18-13 li. 150 kg	Standard	TBFE8212-...	✓	✓	✓
TBFE83	Falzeckband 16/2 H 18-13 re. 150 kg	Standard	TBFE8211-...	✓	✓	✓
TEUL06	Umlenkung BSU 1RS H 18-13 li.	Standard	TEUL7032-...	✓	✓	
TEUL06	Umlenkung BSU 1RS H 18-13 re.	Standard	TEUL7031-...	✓	✓	
TEUL06	Umlenkung BSU 1RS KF/H 12/18-13 A0175 li.	Ausführung A0175	TEUL7072-...	✓	✓	
TEUL06	Umlenkung BSU 1RS KF/H 12/18-13 A0175 re.	Ausführung A0175	TEUL7071-...	✓	✓	
FBFB	Flügelband H 12/18-13	mit Nut	722312	✓	✓	✓
ZRZM01	Rahmenteil MV 13 A4500	Standard	FRZM0150-...	✓	✓	✓
ZRZM01	Rahmenteil MV 13 A4505	mit Fixierzapfen	FRZM0260-...	✓	✓	✓
ZFMV01	Flügelteil MV mit Nut ..	mit Nut	700655	✓	✓	✓
ZFMV01	Flügelteil MV ohne Nut 13 mm ..	ohne Nut	FFMV0020-...	✓	✓	✓
TSKR	Schere RB H 12/18-13 80 kg	Standard	TSKR0040-...	✓	✓	
FMSL00	Btl. FAVORIT-RB H	Standard	700013	FABLRB;TABLRB	✓	✓
FBDF	Drehflügelband RB H 12/18-13 80 kg	Standard	FBDF0050-...	✓	✓	✓
FBKF	Kippflügelband H 12/18-13 50 kg	mit Nut	722404	FAASAK;FAASAW	✓	✓
FBKF	Kippflügelband RFA H 12/18-13 A0175 50 kg	Ausführung A0175	FBKF0060-...	FAASAK;FAASAW	✓	✓
<b>Bandseitenteile TITAN</b>						
TBWB81	Winkelband DH H 18-13 150 kg	Standard	TBWB8110-...	✓	✓	
TBWS81	Winkelband SF DH H 18-13 80 kg	Standard	TBWS8210-...	✓	✓	
TBSL81	Scherenlager H 18 150 kg	Standard	TBSL8100-...	TAFSSE	✓	✓



## Beschlagteile

Kürzel	Materialkurztext		Materialnummer	Anschlaghilfen	TAF	TIP	FAV
<b>Bandseitenteile TITAN</b>							
TBEL81	Ecklager H 18-.. li. 150 kg	Standard	TBEL8102-...	TAFSSE	✓	✓	
TBEL81	Ecklager H 18-.. re. 150 kg	Standard	TBEL8101-...	TAFSSE	✓	✓	
TBFE81	Falzeckband H 18-13 li. 150 kg		TBFE8412-...		✓	✓	
TBFE81	Falzeckband H 18-13 re. 150 kg		TBFE8411-...		✓	✓	
TBFE81	Falzeckband ON H 18-.. li. 150 kg	ohne Nut	TBFE8102-...		✓	✓	
TBFE81	Falzeckband ON H 18-.. re. 150 kg	ohne Nut	TBFE8101-...		✓	✓	
TBFE83	Falzeckband 16/2 H 18-13 li. 150 kg		TBFE8212-...		✓	✓	
TBFE83	Falzeckband 16/2 H 18-13 re. 150 kg		TBFE8211-...		✓	✓	
TEUL06	Umlenkung BSU 1RS H 18-13 li.		TEUL7032-...		✓	✓	
TEUL06	Umlenkung BSU 1RS H 18-13 re.		TEUL7031-...		✓	✓	
TEUL06	Umlenkung BSU 1RS KF/H 12/18-13 A0175 li.	Ausführung A0175	TEUL7072-...		✓	✓	
TEUL06	Umlenkung BSU 1RS KF/H 12/18-13 A0175 re.	Ausführung A0175	TEUL7071-...		✓	✓	
TBFB81	Flügelband H 18-13	Standard	TBFB8110-...		✓	✓	
ZRZM01	Rahmenteil MV 13 A4500		FRZM0150-...		✓	✓	
ZRZM01	Rahmenteil MV 13 A4505	mit Fixierzapfen	FRZM0260-...		✓	✓	
ZFMV01	Flügelteil MV mit Nut ..	mit Nut	700655		✓	✓	
ZFMV01	Flügelteil MV ohne Nut 13 mm ..	ohne Nut	FFMV0020-...		✓	✓	
TSKR	Schere RB H 12/18-13 80 kg		TSKR0040-...		✓	✓	
TBSL	Scherenlager RB DT30 H 18 80 kg	Standard	TBSL8400-...	TAFSSE	✓	✓	
TMBS	Btl. Scherenlager RB DT30 H	Standard	TMBS8400-...	TAFSSE	✓	✓	
FBDF	Drehflügelband RB H 12/18-13 80 kg		FBDF0050-...		✓	✓	
TBDF	Drehflügelband RB DH H 12/18-13 80 kg	Standard	TBDF0100-...		✓	✓	
TBKF81	Kippflügelband H 18-13 80 kg	Standard	TBKF8110-...		✓	✓	
<b>Bandseitenteile axxent 24+</b>							
TSAV41	Scherenarm Gr.1 AX 24/13 li.	Standard	TSAV4012-...	TABLX1;TABLX2	✓	✓	✓
TSAV41	Scherenarm Gr.1 AX 24/13 re.	Standard	TSAV4011-...	TABLX1;TABLX2	✓	✓	✓
TSAV42	Scherenarm Gr.2+3 AX 24/13 li.	Standard	TSAV4022-...	TABLX1;TABLX2	✓	✓	✓
TSAV42	Scherenarm Gr.2+3 AX 24/13 re.	Standard	TSAV4021-...	TABLX1;TABLX2	✓	✓	✓
TSAV44	Scherenarm Gr.4 AX 24/13 li.	Standard	TSAV4032-...	TABLX1;TABLX2	✓	✓	✓
TSAV44	Scherenarm Gr.4 AX 24/13 re.	Standard	TSAV4031-...	TABLX1;TABLX2	✓	✓	✓
TSAV45	Scherenarm Gr.5 AX 24/13 li.	Standard	TSAV4042-...	TABLX1;TABLX2	✓	✓	✓
TSAV45	Scherenarm Gr.5 AX 24/13 re.	Standard	TSAV4041-...	TABLX1;TABLX2	✓	✓	✓
TSAV46	Scherenarm DF AX 24/13 li.	Standard	TSAV4092-...	TABLX1;TABLX2	✓	✓	✓
TSAV46	Scherenarm DF AX 24/13 re.	Standard	TSAV4091-...	TABLX1;TABLX2	✓	✓	✓
TSAV47	Scherenarm DF/3 AX 24/13 li.	Standard	TSAV4102-...	TABLX1	✓	✓	✓
TSAV47	Scherenarm DF/3 AX 24/13 re.	Standard	TSAV4101-...	TABLX1	✓	✓	✓
TBEV41	Ecklager AX 24/13 li.	Standard	TBEV4002-...	TABLX1;TABLX2	✓	✓	✓
TBEV41	Ecklager AX 24/13 re.	Standard	TBEV4001-...	TABLX1;TABLX2	✓	✓	✓
TBEV42	Ecklager Ø8 AX 24/13 li.	Standard	TBEV4052-...	TABLX1;TABLX2	✓	✓	✓
TBEV42	Ecklager Ø8 AX 24/13 re.	Standard	TBEV4051-...	TABLX1;TABLX2	✓	✓	✓
TBEV43	Ecklager DF/3 AX 24/13 li.	Standard	TBEV4102-...	TABLX1	✓	✓	✓
TBEV43	Ecklager DF/3 AX 24/13 re.	Standard	TBEV4101-...	TABLX1	✓	✓	✓
TKEL41	Abdeckkappe EL AX 24 li.	Standard	TKEL4022-...		✓	✓	✓
TKEL41	Abdeckkappe EL AX 24 re.	Standard	TKEL4021-...		✓	✓	✓



## Beschlagteile

Kürzel	Materialkurztext		Materialnummer	Anschlaghilfen	TAF	TIP	FAV
<b>Bandseitenteile axxent 24+</b>							
TBEB41	Eckband AX 13 li.	Standard	TBEB4002-...		✓	✓	✓
TBEB41	Eckband AX 13 re.	Standard	TBEB4001-...		✓	✓	✓
TMZV41	Krt. Zubehör AX		nicht erforderlich		✓	✓	✓
ZRZM01	Rahmenteil MV 13 A4500		FRZM0150-...		✓	✓	✓
ZRZM01	Rahmenteil MV 13 A4505	mit Fixierzapfen	FRZM0260-...		✓	✓	✓
ZFMV01	Flügelteil MV mit Nut ..	mit Nut	700655		✓	✓	✓
ZFMV01	Flügelteil MV ohne Nut 13 mm ..	ohne Nut	FFMV0020-...		✓	✓	✓
TSAV51	Scherenarm TBT Gr.1 AX 24/13 li.	Standard	TSAV4052-...	TABLX1;TABLX2	✓	✓	✓
TSAV51	Scherenarm TBT Gr.1 AX 24/13 re.	Standard	TSAV4051-...	TABLX1;TABLX2	✓	✓	✓
TSAV52	Scherenarm TBT Gr.2+3 AX 24/13 li.	Standard	TSAV4062-...	TABLX1;TABLX2	✓	✓	✓
TSAV52	Scherenarm TBT Gr.2+3 AX 24/13 re.	Standard	TSAV4061-...	TABLX1;TABLX2	✓	✓	✓
TSAV54	Scherenarm TBT Gr.4 AX 24/13 li.	Standard	TSAV4072-...	TABLX1;TABLX2	✓	✓	✓
TSAV54	Scherenarm TBT Gr.4 AX 24/13 re.	Standard	TSAV4071-...	TABLX1;TABLX2	✓	✓	✓
TSAV55	Scherenarm TBT Gr.5 AX 24/13 li.	Standard	TSAV4082-...	TABLX1;TABLX2	✓	✓	✓
TSAV55	Scherenarm TBT Gr.5 AX 24/13 re.	Standard	TSAV4081-...	TABLX1;TABLX2	✓	✓	✓
<b>Bandseitenteile heavy duty</b>							
TBWB41	Winkelband HD H 13 li. 300 kg	Standard	TBWB4022-...		✓	✓	
TBWB41	Winkelband HD H 13 re. 300 kg	Standard	TBWB4021-...		✓	✓	
TBFE07	Falzeckband HD H 13 li. 300 kg	Standard	TBFE4032-...		✓	✓	
TBFE07	Falzeckband HD H 13 re. 300 kg	Standard	TBFE4031-...		✓	✓	
TMBS41	BS-Set TITAN HD-DK 13mm li.	Standard	TMBS4122-...		✓	✓	
TMBS41	BS-Set TITAN HD-DK 13mm re.	Standard	TMBS4121-...	TMAB	✓	✓	
<b>Bauteile für Bodenschwelle</b>							
TBFE05	Falzeckband 16/2 H 18-13 A0245 li. 150 kg	Standard	TBFE8312-...		✓	✓	✓
TBFE05	Falzeckband 16/2 H 18-13 A0245 re. 150 kg	Standard	TBFE8311-...		✓	✓	✓
TBFE06	Falzeckband 16/2 H 18-13 A0245 li. 150 kg	Standard	TBFE8312-...		✓	✓	✓
TBFE06	Falzeckband 16/2 H 18-13 A0245 re. 150 kg	Standard	TBFE8311-...		✓	✓	✓
<b>PS / PSK</b>							
PMRL	Rahmenteile PSK 200-Z li.	Standard	PMRL0022-...		✓	✓	✓
PMRL	Rahmenteile PSK 200-Z re.	Standard	PMRL0021-...		✓	✓	✓
PHZL	Kupplungslasche	Standard	nicht erforderlich		✓	✓	✓
PRTL	Zentrierstück PSK A1361	Standard	643.0800.5003 X50		✓	✓	✓
PRZJ	Zub. PSK COMFORT Zuschlagbr. H		PRZJ0040-...		✓	✓	✓
<b>Lüftungs- und Gebäudetechnik</b>							
LFLA	AEROMAT mini, Standard	Profil-Nachbearb. erforderlich	L4210100-...	LBLAKF	✓	✓	✓

## Anschlaghilfen

Kürzel	Materialkurztext	Materialnummer	TAF	TIP	FAV
TAFSSE	Frässhablone EL/SL H 12/18-..	TAFS8010-...	✓	✓	✓
TABLFB	Bohrlehre Tragzapfen FEB H 12/..-..	TABLO280-...	✓	✓	
TABLRB	Einlegelehre RB 12/..-..	TART0130-...	✓	✓	
FABLRB	Einlegelehre KRL 12/..-..	FART0150-...			✓



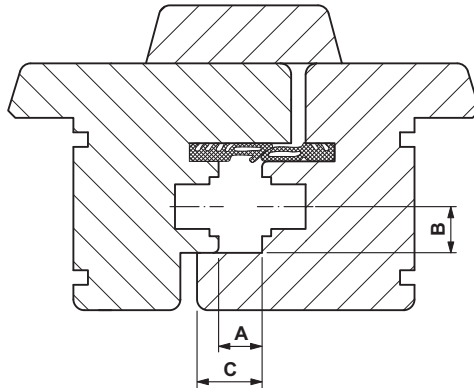
## Anschlaghilfen

Kürzel	Materialkurztext	Materialnummer	TAF	TIP	FAV
TARTES	Einlegelehre Standard 12/...-	TART0010-...	✓	✓	
FABL_Z	Bohrlehre Zusatzschere 12/..-13	139011			✓
FAASAK	Anschlagwinkel KFB	154434	✓	✓	✓
TABLX1	Bohrlehre EL/SL AX	TABLO400-...	✓	✓	
TABLX2	Bohrlehre BS EL/SL AX 12/..-13	TABLO430-...	✓	✓	
TMAB	Lehrenkoffer BS heavy duty	TMAB0010-...	✓	✓	
FABLFP	Bohrlehre Fang- und Putzschere 12/..-9	157985	✓	✓	✓
LBLAKF	Bohrlehre AEROMAT Holz/KF	L4210080-...	✓	✓	✓



## Stulpflügel-Konstruktionen

### Stulpprofil-Variante 1



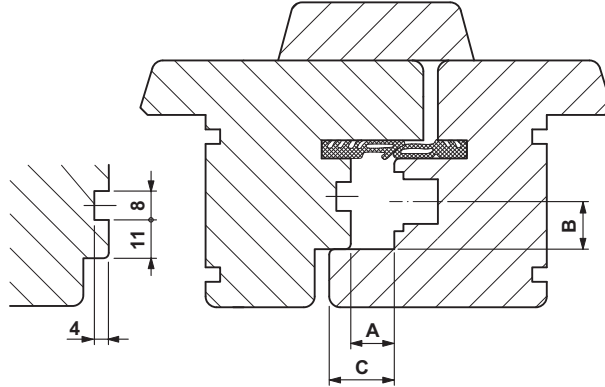
## Beschlagteile

Kürzel	Materialkurztext	Materialnummer	TAF	TIP	FAV	
FFKR01	Kantenriegel VSO A2000	Standard	701195	✓	✓	✓
FFKR03	Kantenriegel kurz A2000	Standard	716236	✓	✓	✓
FFKR02	Kantenriegel VSU A2000	Standard	701126			✓
FRSA01	Schließblech A2000		711873	✓	✓	✓
TRSA01	Schließblech 56 A2000	Standard	TRSB0030-...	✓	✓	✓
TRSA11	Schließblech S-RS A2000	Standard	TRSK0700-...	✓	✓	
FRZB01	Schnäpper A2000	Standard	709313	✓	✓	✓
FFHU01	Hülse für Ringsenkung 7mm	Standard	708644	✓	✓	✓
FRZV01	Schließteil V kurz A4500	Standard	FRZV0020-...	✓	✓	✓
FRZV11	Schließteil V kurz A4500	Standard	FRZV0020-...	✓	✓	✓
TRFR11	Rahmenteil Falle/Riegel A2000 li.	Standard	TRFR2002-...	✓		
TRFR11	Rahmenteil Falle/Riegel A2000 re.	Standard	TRFR2001-...	✓		
TRFR21	Rahmenteil Falle A2000	Standard	TRFS2000-...	✓		
FRSA02	Schließblech A0767	Standard	711736	✓	✓	✓
FRSD03	Schließblech E A0767/3	Standard	722930			✓
FRZV02	Schließteil V kurz A4500	Standard	FRZV0020-...	✓	✓	✓
FRZV12	Schließteil V kurz A4500	Standard	FRZV0020-...	✓	✓	✓
FRZF04	Anschlag FBS	Standard	854716	✓	✓	✓
FRKS01	Kippschließblech A0767	Standard	710258			✓
TRFR12	Rahmenteil Falle/Riegel A0767 li.	Standard	TRFR7672-...	✓		
TRFR12	Rahmenteil Falle/Riegel A0767 re.	Standard	TRFR7671-...	✓		
TRFR22	Rahmenteil Falle A0767	Standard	TRFS7670-...	✓		



## Stulpflügel-Konstruktionen

### Stulpprofil-Variante 2



### Beschlagteile

Kürzel	Materialkurztext	Materialnummer	TAF	TIP	FAV	
FFKR01	Kantenriegel VSO A0800	Standard	701157	✓	✓	✓
FFKR03	Kantenriegel kurz A0800/0380	Standard	722053	✓	✓	✓
FFKR02	Kantenriegel VSU A0800	Standard	701102			✓
FRSA01	Schließblech A0802	Standard	708729	✓	✓	✓
FRZB01	Schnäpper A0800	Standard	708071	✓	✓	✓
FFHU01	Hülse für Ringsenkung 7mm	Standard	708644	✓	✓	✓
FRZV01	Schließteil V kurz A4500	Standard	FRZV0020-...	✓	✓	✓
FRZV11	Schließteil V kurz A4500	Standard	FRZV0020-...	✓	✓	✓
FRZFO6	Anschlag FBS A0800	Standard	703410	✓	✓	✓
FRZV12	Schließteil V kurz A4500	Standard	FRZV0020-...	✓	✓	✓
FRSA05	Schließblech A0804	Standard	708743	✓		✓
FRSA03	Schließblech MV A0804	Standard	708804			✓
FRZV03	Schließteil V kurz A4500	Standard	FRZV0020-...	✓		✓
FRZV13	Schließteil V kurz A4500	Standard	FRZV0020-...	✓		✓
FRZB03	Schnäpper A0384	Standard	700907	✓		✓
FFHU03	Hülse für Ringsenkung 6mm	Standard	712689	✓		✓

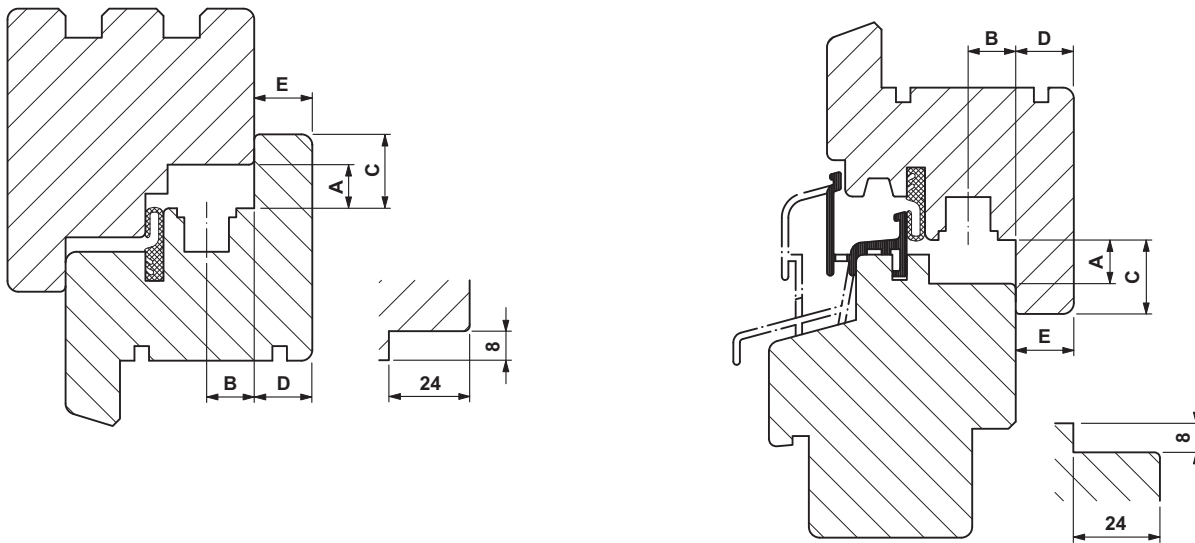
Weitere Stulpprofil-Varianten auf Anfrage.

### Wichtiger Hinweis

Die vorstehenden Angaben sowie die sich daraus ergebenden Kombinationen aus Beschlag- und Profilsystem wurden noch nicht geprüft. Wir übernehmen daher keinerlei Haftung für die Vollständigkeit und Richtigkeit der Angaben. Eine etwaige Haftung von uns aufgrund Vorsatz oder grober Fahrlässigkeit ist dadurch nicht ausgeschlossen.



## 1-flügelige Konstruktionen



Mögliche Bauteilabweichungen siehe Tabelle "alternative Bauteile bei Regenschiene"

### System-Information

<b>A</b>	Falzluft	12,0 <sup>+1</sup>	<b>D</b>	Überschlagdicke	16,00
<b>B</b>	Nutachse	13,0	<b>E</b>	Überschlaghöhe	16,0
<b>C</b>	Überschlagbreite	20,00		Vierkantlänge (mm)	31

Alle Maße sind Nennmaße, angegeben in mm. Sie beinhalten die Allgmeintoleranzen (früher "Freimaßtoleranzen").

### Beschlagteile

Kürzel	Materialkurztext	Materialnummer	Anschlaghilfen	TAF	TIP	FAV
<b>allgemein benötigte Teile</b>						
TRSM	Schließblech 56 A4500 li.	Standard	FRSB0042-...	✓	✓	
TRSM	Schließblech 56 A4500 re.	Standard	FRSB0041-...	✓	✓	
TRSM	Schließblech 56 A4505 li.	mit Fixierzapfen	FRSB0402-...	✓	✓	
TRSM	Schließblech 56 A4508	mit Fixierzapfen	TRSB0130-...	✓	✓	
TRSM	Schließblech 56 A4505 re.	mit Fixierzapfen	FRSB0401-...	✓	✓	
TRSM	Schließblech 56 A4501		FRSB0460-...	✓	✓	
FRSA	Schließblech A1362		708828			✓
FRSB	Schließblech 56 A4500 li.		FRSB0042-...	✓	✓	✓
FRSB	Schließblech 56 A4500 re.		FRSB0041-...	✓	✓	✓
FRSB	Schließblech 56 A4505 li.	mit Fixierzapfen	FRSB0402-...	✓	✓	✓
FRSB	Schließblech 56 A4508	mit Fixierzapfen	TRSB0130-...	✓	✓	✓
FRSB	Schließblech 56 A4505 re.	mit Fixierzapfen	FRSB0401-...	✓	✓	✓
FRSB	Schließblech 56 A4501		FRSB0460-...	✓	✓	✓
TRSK	Schließblech SL-RS A4500		TRSK1260-...	✓	✓	✓
TRSK	Schließblech SL-RS A4505	mit Fixierzapfen	TRSK1270-...	✓	✓	✓
TRSK03	Schließblech SL-RS A4505 li.	mit Fixierzapfen	TRSK1492-...	✓	✓	
TRSK03	Schließblech SL-RS A4505 re.	mit Fixierzapfen	TRSK1491-...	✓	✓	
TRSK03	Schließblech SL-RS A4500 li.		TRSK1482-...	✓	✓	



## Beschlagteile

Kürzel	Materialkurztext		Materialnummer	Anschlaghilfen	TAF	TIP	FAV
<b>allgemein benötigte Teile</b>							
TRSK03	Schließblech SL-RS A4500 re.		TRSK1481-...		✓	✓	
TRKV	Kippschließblech A1362		TRKV0050-...		✓	✓	✓
FRKA	Kippriegellager S-ES FH A4500 li.		FRKA0232-...		✓	✓	✓
FRKA	Kippriegellager S-ES FH A4500 re.		FRKA0231-...		✓	✓	✓
FRKA	Kippriegellager S-ES FH A4505 li.	mit Fixierzapfen	FRKA0392-...		✓	✓	✓
FRKA	Kippriegellager S-ES FH A4505 re.	mit Fixierzapfen	FRKA0391-...		✓	✓	✓
FRKA02	Kippriegellager S-ES FH RC2	Standard	nicht erforderlich		✓	✓	✓
FRKB	Kippriegellager S-ES FH TBT A1372 li.		FRKB0252-...		✓	✓	✓
FRKB	Kippriegellager S-ES FH TBT A1372 re.		FRKB0251-...		✓	✓	✓
TRKF	Kippriegellager 56 SL-RS A4500		TRKF0330-...		✓	✓	
TRKF	Kippriegellager 56 SL-RS A4505	mit Fixierzapfen	TRKF0340-...		✓	✓	
TRAL	Auflauf A3600/1		TRAL0130-...		✓	✓	✓
TRAL01	Auflaufplatte FH 9	Standard	TFFH0070-...		✓	✓	
TRAL02	Auflaufplatte AF 13	Standard	TFFH0080-...		✓		
FMFH	Btl. Flügelheber S-ES 9	Standard	284186				✓
TEUL08	Uml.AF VSU/K 56+ FH FBS 1S 1RS 13 li.	Standard	TEUL5062-...		✓		
TEUL08	Uml.AF VSU/K 56+ FH FBS 1S 1RS 13 re.	Standard	TEUL5061-...		✓		
TEUL09	Uml.AF VSU/K 56+ FH FBS 1S 2RS 13 A0055 li.	Standard	TEUL5072-...		✓		
TEUL09	Uml.AF VSU/K 56+ FH FBS 1S 2RS 13 A0055 re.	Standard	TEUL5071-...		✓		
TEVR01	Verr. VSU/K 56+ FBS FH 1S 1RS 13 li.	Standard	TEVR1512-...		✓	✓	
TEVR01	Verr. VSU/K 56+ FBS FH 1S 1RS 13 re.	Standard	TEVR1511-...		✓	✓	
FEUL01	Umlenkung FAV VSU 1S FH 9	Standard	FEUL1510-...				✓
FRZL01	Rahmenteil SP-RS A4500 li.	Standard	TRZL0012-...		✓	✓	✓
FRZL01	Rahmenteil SP-RS A4500 re.	Standard	TRZL0011-...		✓	✓	✓
FRZL02	Rahmenteil SP A4500	Standard	FRZL0060-...		✓	✓	✓
FRZC	Schließeteil SP A0760	Standard	710944				✓
TSZS	Zusatzschere 18/9	Standard	TSZS0010-...		✓	✓	✓
FRUP01	Unterlegplatte Z	Standard	nicht erforderlich		✓	✓	✓
FRZB	Schnäpper A4500	Standard	FRZB0020-...		✓	✓	✓
FRZB	Schnäpper A4505	mit Fixierzapfen	FRZB0120-...		✓	✓	✓
FFHU	Hülse für Ringsenkung 7mm	Standard	708644		✓	✓	✓
TRST	Schließblech 56 A4501	Standard	FRSB0460-...		✓	✓	✓
TRST	Schließblech 56 A4508	mit Fixierzapfen	TRSB0130-...		✓	✓	✓
FRUP02	Unterlegplatte RB/FPS	Standard	nicht erforderlich	FABLFP	✓	✓	✓
TFFD	Druckstück 13 li.	Standard	TFFD0022-...		✓	✓	✓
TFFD	Druckstück 13 re.	Standard	TFFD0021-...		✓	✓	✓
FRZF01	Anschlag FBS A1372		FRZF0010-...		✓	✓	✓
TFAH	Aushebelsicherung 10 13	Standard	TFAH0050-...		✓	✓	
FMBR	Zubehör Bremsschere A1360	Standard	700075		✓	✓	✓
FRFL	Falzluftbegrenzer 13 A0760	Standard	FRFL0020-...		✓	✓	
ZRAL	Auflaufbock R A4500	Standard	ZRAL0010-...		✓	✓	✓



## Beschlagteile

Kürzel	Materialkurztext	Materialnummer	Anschlaghilfen	TAF	TIP	FAV
<b>allgemein benötigte Teile</b>						
TRAU	Auflaufbock A4500	Standard	TRAU0420-...	✓	✓	
<b>Bandseitenteile Si-line</b>						
TBWB01	Winkelband DH H 12/20-13 130 kg	Standard	TBWB0060-...	✓	✓	
TBWS01	Winkelband SF DH H 12/20-13 80 kg	Standard	TBWS0050-...	✓	✓	
FBWB	Winkelband DH H 12/20-13 130 kg	Standard	FBWB0010-...			✓
FBSL02	Scherenlager DH H 12/20 130 kg		704219	✓	✓	✓
FBSL02	Scherenlager RFA DH H 12/20 100 kg	Rahmenfalzanschlag RFA	FBSL0020-...	✓	✓	✓
FBEL01	Ecklager H 12/ 100 kg		FBEL0010-...	✓	✓	✓
FBEL01	Ecklager RFA m. Füllst. H 12/20 A0175 li. 100 kg	Rahmenfalzanschlag RFA	FBEL0032-...	✓	✓	✓
FBEL01	Ecklager RFA m. Füllst. H 12/20 A0175 re. 100 kg	Rahmenfalzanschlag RFA	FBEL0031-...	✓	✓	✓
FBEL01	Ecklager m. Füllst. H 12/20 li. 100 kg		720615	✓	✓	✓
FBEL01	Ecklager m. Füllst. H 12/20 re. 100 kg		720608	✓	✓	✓
FBEL02	Ecklager S H 12/ 130 kg		FBEL0020-...	✓	✓	✓
FBFS	Füllstück H 12/20	Standard	700624	✓	✓	✓
TBFE81	Falzeckband H 20-13 li. 150 kg	Standard	TBFE8432-...	✓	✓	✓
TBFE81	Falzeckband H 20-13 re. 150 kg	Standard	TBFE8431-...	✓	✓	✓
TBFE81	Falzeckband ON H 20-.. li. 150 kg	ohne Nut	TBFE8112-...	✓	✓	✓
TBFE81	Falzeckband ON H 20-.. re. 150 kg	ohne Nut	TBFE8111-...	✓	✓	✓
TBFE82	Falzeckband Ø8 H 20-13 li. 150 kg	Standard	TBFE8632-...	✓	✓	✓
TBFE82	Falzeckband Ø8 H 20-13 re. 150 kg	Standard	TBFE8631-...	✓	✓	✓
TBFE83	Falzeckband 16/2 H 20-13 li. 150 kg	Standard	TBFE8232-...	✓	✓	✓
TBFE83	Falzeckband 16/2 H 20-13 re. 150 kg	Standard	TBFE8231-...	✓	✓	✓
TEUL06	Umlenkung BSU 1RS H 20-13 li.	Standard	TEUL7042-...	✓	✓	
TEUL06	Umlenkung BSU 1RS H 20-13 re.	Standard	TEUL7041-...	✓	✓	
TEUL06	Umlenkung BSU 1RS KF/H 12/20-13 A0175 li.	Ausführung A0175	TEUL7082-...	✓	✓	
TEUL06	Umlenkung BSU 1RS KF/H 12/20-13 A0175 re.	Ausführung A0175	TEUL7081-...	✓	✓	
FBFB	Flügelband H 12/20-13	Standard	FBFB0010-...	✓	✓	✓
ZRZM01	Rahmenteil MV 13 A4500	Standard	FRZM0150-...	✓	✓	✓
ZRZM01	Rahmenteil MV 13 A4505	mit Fixierzapfen	FRZM0260-...	✓	✓	✓
ZFMV01	Flügelteil MV mit Nut ..	mit Nut	700655	✓	✓	✓
ZFMV01	Flügelteil MV ohne Nut 13 mm ..	ohne Nut	FFMV0020-...	✓	✓	✓
TSKR	Schere RB H 12/20-13 80 kg	Standard	TSKR0030-...	✓	✓	
FMSL00	Btl. FAVORIT-RB H	Standard	700020	FABLRB;TABLRB	✓	✓
FBDF	Drehflügelband RB H 12/20-13 80 kg	Standard	FBDF0010-...	✓	✓	✓
FBKF	Kippflügelband H 12/20-13 50 kg	Standard	FBKF0010-...	✓	✓	✓
FBKF	Kippflügelband RFA H 12/20-13 A0175 50 kg	Ausführung A0175	FBKF0040-...	✓	✓	✓
<b>Bandseitenteile TITAN</b>						
TBWB81	Winkelband DH H 20-13 150 kg	Standard	TBWB8130-...	✓	✓	
TBWS81	Winkelband SF DH H 20-13 80 kg	Standard	TBWS8230-...	✓	✓	
TBSL81	Scherenlager H 20 150 kg	Standard	TBSL8110-...	TAFSSE	✓	✓
TBEL81	Ecklager H 20-.. li. 150 kg	Standard	TBEL8112-...	TAFSSE	✓	✓
TBEL81	Ecklager H 20-.. re. 150 kg	Standard	TBEL8111-...	TAFSSE	✓	✓



## Beschlagteile

Kürzel	Materialkurztext		Materialnummer	Anschlaghilfen	TAF	TIP	FAV
<b>Bandseitenteile TITAN</b>							
TBFE81	Falzeckband H 20-13 li. 150 kg		TBFE8432-...		✓	✓	
TBFE81	Falzeckband H 20-13 re. 150 kg		TBFE8431-...		✓	✓	
TBFE81	Falzeckband ON H 20-... li. 150 kg	ohne Nut	TBFE8112-...		✓	✓	
TBFE81	Falzeckband ON H 20-... re. 150 kg	ohne Nut	TBFE8111-...		✓	✓	
TBFE82	Falzeckband Ø8 H 20-13 li. 150 kg	Standard	TBFE8632-...	TABLFB	✓	✓	
TBFE82	Falzeckband Ø8 H 20-13 re. 150 kg	Standard	TBFE8631-...	TABLFB	✓	✓	
TBFE83	Falzeckband 16/2 H 20-13 li. 150 kg		TBFE8232-...		✓	✓	
TBFE83	Falzeckband 16/2 H 20-13 re. 150 kg		TBFE8231-...		✓	✓	
TEUL06	Umlenkung BSU 1RS H 20-13 li.		TEUL7042-...		✓	✓	
TEUL06	Umlenkung BSU 1RS H 20-13 re.		TEUL7041-...		✓	✓	
TEUL06	Umlenkung BSU 1RS KF/H 12/20-13 A0175 li.	Ausführung A0175	TEUL7082-...		✓	✓	
TEUL06	Umlenkung BSU 1RS KF/H 12/20-13 A0175 re.	Ausführung A0175	TEUL7081-...		✓	✓	
TBFB81	Flügelband H 20-13	Standard	TBFB8130-...		✓	✓	
ZRZM01	Rahmenteil MV 13 A4500		FRZM0150-...		✓	✓	
ZRZM01	Rahmenteil MV 13 A4505	mit Fixierzapfen	FRZM0260-...		✓	✓	
ZFMV01	Flügelteil MV mit Nut ..	mit Nut	700655		✓	✓	
ZFMV01	Flügelteil MV ohne Nut 13 mm ..	ohne Nut	FFMV0020-...		✓	✓	
TSKR	Schere RB H 12/20-13 80 kg		TSKR0030-...		✓	✓	
TBSL	Scherenlager RB DT30 H 20 80 kg	Standard	TBSL8410-...	TAFSSE	✓	✓	
TMBS	Btl. Scherenlager RB DT30 H	Standard	TMBS8410-...	TAFSSE	✓	✓	
FBDF	Drehflügelband RB H 12/20-13 80 kg		FBDF0010-...		✓	✓	
TBDF	Drehflügelband RB DH H 12/20-13 80 kg	Standard	TBDF0120-...		✓	✓	
TBKF81	Kippflügelband H 20-13 80 kg	Standard	TBKF8130-...		✓	✓	
<b>Bandseitenteile axxent 24+</b>							
TSAV41	Scherenarm Gr.1 AX 24/13 li.	Standard	TSAV4012-...	TABLX1;TABLX2	✓	✓	✓
TSAV41	Scherenarm Gr.1 AX 24/13 re.	Standard	TSAV4011-...	TABLX1;TABLX2	✓	✓	✓
TSAV42	Scherenarm Gr.2+3 AX 24/13 li.	Standard	TSAV4022-...	TABLX1;TABLX2	✓	✓	✓
TSAV42	Scherenarm Gr.2+3 AX 24/13 re.	Standard	TSAV4021-...	TABLX1;TABLX2	✓	✓	✓
TSAV44	Scherenarm Gr.4 AX 24/13 li.	Standard	TSAV4032-...	TABLX1;TABLX2	✓	✓	✓
TSAV44	Scherenarm Gr.4 AX 24/13 re.	Standard	TSAV4031-...	TABLX1;TABLX2	✓	✓	✓
TSAV45	Scherenarm Gr.5 AX 24/13 li.	Standard	TSAV4042-...	TABLX1;TABLX2	✓	✓	✓
TSAV45	Scherenarm Gr.5 AX 24/13 re.	Standard	TSAV4041-...	TABLX1;TABLX2	✓	✓	✓
TSAV46	Scherenarm DF AX 24/13 li.	Standard	TSAV4092-...	TABLX1;TABLX2	✓	✓	✓
TSAV46	Scherenarm DF AX 24/13 re.	Standard	TSAV4091-...	TABLX1;TABLX2	✓	✓	✓
TSAV47	Scherenarm DF/3 AX 24/13 li.	Standard	TSAV4102-...	TABLX1	✓	✓	✓
TSAV47	Scherenarm DF/3 AX 24/13 re.	Standard	TSAV4101-...	TABLX1	✓	✓	✓
TBEV41	Ecklager AX 24/13 li.	Standard	TBEV4002-...	TABLX1;TABLX2	✓	✓	✓
TBEV41	Ecklager AX 24/13 re.	Standard	TBEV4001-...	TABLX1;TABLX2	✓	✓	✓
TBEV42	Ecklager Ø8 AX 24/13 li.	Standard	TBEV4052-...	TABLX1;TABLX2	✓	✓	✓
TBEV42	Ecklager Ø8 AX 24/13 re.	Standard	TBEV4051-...	TABLX1;TABLX2	✓	✓	✓
TBEV43	Ecklager DF/3 AX 24/13 li.	Standard	TBEV4102-...	TABLX1	✓	✓	✓
TBEV43	Ecklager DF/3 AX 24/13 re.	Standard	TBEV4101-...	TABLX1	✓	✓	✓
TKEL41	Abdeckkappe EL AX 24 li.	Standard	TKEL4022-...		✓	✓	✓
TKEL41	Abdeckkappe EL AX 24 re.	Standard	TKEL4021-...		✓	✓	✓



## Beschlagteile

Kürzel	Materialkurztext		Materialnummer	Anschlaghilfen	TAF	TIP	FAV
<b>Bandseitenteile axxent 24+</b>							
TBEB41	Eckband AX 13 li.	Standard	TBEB4002-...		✓	✓	✓
TBEB41	Eckband AX 13 re.	Standard	TBEB4001-...		✓	✓	✓
TMZV41	Krt. Zubehör AX		nicht erforderlich		✓	✓	✓
ZRZM01	Rahmenteil MV 13 A4500		FRZM0150-...		✓	✓	✓
ZRZM01	Rahmenteil MV 13 A4505	mit Fixierzapfen	FRZM0260-...		✓	✓	✓
ZFMV01	Flügelteil MV mit Nut ..	mit Nut	700655		✓	✓	✓
ZFMV01	Flügelteil MV ohne Nut 13 mm ..	ohne Nut	FFMV0020-...		✓	✓	✓
TSAV51	Scherenarm TBT Gr.1 AX 24/13 li.	Standard	TSAV4052-...	TABLX1;TABLX2	✓	✓	✓
TSAV51	Scherenarm TBT Gr.1 AX 24/13 re.	Standard	TSAV4051-...	TABLX1;TABLX2	✓	✓	✓
TSAV52	Scherenarm TBT Gr.2+3 AX 24/13 li.	Standard	TSAV4062-...	TABLX1;TABLX2	✓	✓	✓
TSAV52	Scherenarm TBT Gr.2+3 AX 24/13 re.	Standard	TSAV4061-...	TABLX1;TABLX2	✓	✓	✓
TSAV54	Scherenarm TBT Gr.4 AX 24/13 li.	Standard	TSAV4072-...	TABLX1;TABLX2	✓	✓	✓
TSAV54	Scherenarm TBT Gr.4 AX 24/13 re.	Standard	TSAV4071-...	TABLX1;TABLX2	✓	✓	✓
TSAV55	Scherenarm TBT Gr.5 AX 24/13 li.	Standard	TSAV4082-...	TABLX1;TABLX2	✓	✓	✓
TSAV55	Scherenarm TBT Gr.5 AX 24/13 re.	Standard	TSAV4081-...	TABLX1;TABLX2	✓	✓	✓
<b>Bandseitenteile heavy duty</b>							
TBWB41	Winkelband HD H 13 li. 300 kg	Standard	TBWB4022-...		✓	✓	
TBWB41	Winkelband HD H 13 re. 300 kg	Standard	TBWB4021-...		✓	✓	
TBFE07	Falzeckband HD H 13 li. 300 kg	Standard	TBFE4032-...		✓	✓	
TBFE07	Falzeckband HD H 13 re. 300 kg	Standard	TBFE4031-...		✓	✓	
TMBS41	BS-Set TITAN HD-DK 13mm li.	Standard	TMBS4122-...	TMAB	✓	✓	
TMBS41	BS-Set TITAN HD-DK 13mm re.	Standard	TMBS4121-...	TMAB	✓	✓	
<b>Bauteile für Bodenschwelle</b>							
TBFE05	Falzeckband 16/2 H 20-13 A0245 li. 150 kg	Standard	TBFE8332-...		✓	✓	✓
TBFE05	Falzeckband 16/2 H 20-13 A0245 re. 150 kg	Standard	TBFE8331-...		✓	✓	✓
TBFE06	Falzeckband 16/2 H 20-13 A0245 li. 150 kg	Standard	TBFE8332-...		✓	✓	✓
TBFE06	Falzeckband 16/2 H 20-13 A0245 re. 150 kg	Standard	TBFE8331-...		✓	✓	✓
<b>PS / PSK</b>							
PMRL	Rahmenteile PSK 200-Z A1362 li.	Standard	715031		✓	✓	✓
PMRL	Rahmenteile PSK 200-Z A1362 re.	Standard	715024		✓	✓	✓
PHZL	Kupplungslasche	Standard	nicht erforderlich		✓	✓	✓
PRTL	Zentrierstück PSK A1361	Standard	301401		✓	✓	✓
PRZJ	Zub. PSK COMFORT Zuschlagbr. H		PRZJ0040-...		✓	✓	✓
<b>Lüftungs- und Gebäudetechnik</b>							
LFLA	AEROMAT mini, Standard	Profil-Nachbearb. erforderlich	L4210100-...	LBLAKF	✓	✓	✓

## Anschlaghilfen

Kürzel	Materialkurztext		Materialnummer	TAF	TIP	FAV
TAFSSE	Frässhablone EL/SL H 12/20-..		TAFS8020-...	✓	✓	✓
TABLFB	Bohrlehre Tragzapfen FEB H 12/..-..		TABLO280-...	✓	✓	
TABLRB	Einlegelehre RB 12/..-..		TARTO130-...	✓	✓	
FABLRB	Einlegelehre KRL 12/..-..		FARTO150-...			✓



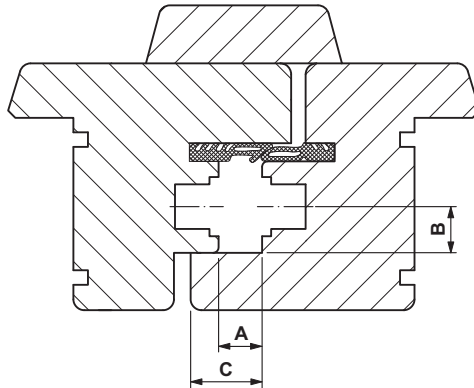
## Anschlaghilfen

Kürzel	Materialkurztext	Materialnummer	TAF	TIP	FAV
TARTES	Einlegelehre Standard 12/..-..	TART0010-...	✓	✓	
FABL_Z	Bohrlehre Zusatzschere 12/..-13	139011			✓
TABLX1	Bohrlehre EL/SL AX	TABL0400-...	✓	✓	
TABLX2	Bohrlehre BS EL/SL AX 12/..-13	TABL0430-...	✓	✓	
TMAB	Lehrenkoffer BS heavy duty	TMAB0010-...	✓	✓	
FABLFP	Bohrlehre Fang- und Putzschere 12/..-9	157985	✓	✓	✓
LBLAKF	Bohrlehre AEROMAT Holz/KF	L4210080-...	✓	✓	✓



## Stulpflügel-Konstruktionen

### Stulpprofil-Variante 1



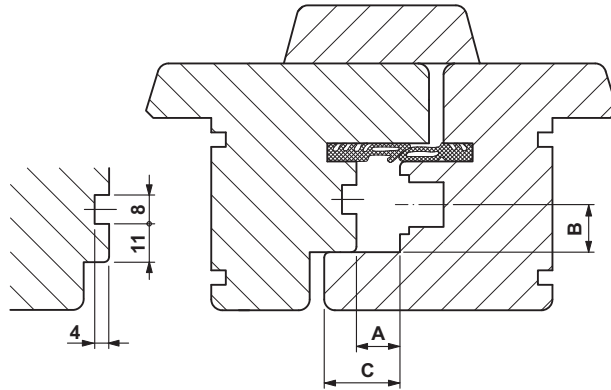
## Beschlagteile

Kürzel	Materialkurztext	Materialnummer	TAF	TIP	FAV	
FFKR01	Kantenriegel VSO A2000	Standard	701195	✓	✓	✓
FFKR03	Kantenriegel kurz A2000	Standard	716236	✓	✓	✓
FFKR02	Kantenriegel VSU A2000	Standard	701126			✓
FRSA01	Schließblech A2000		711873	✓	✓	✓
TRSA01	Schließblech 56 A2000	Standard	TRSB0030-...	✓	✓	✓
TRSA11	Schließblech S-RS A2000	Standard	TRSK0700-...	✓	✓	
FRZB01	Schnäpper A2000	Standard	709313	✓	✓	✓
FFHU01	Hülse für Ringsenkung 7mm	Standard	708644	✓	✓	✓
FRZV01	Schließteil V kurz A4500	Standard	FRZV0020-...	✓	✓	✓
FRZV11	Schließteil V kurz A4500	Standard	FRZV0020-...	✓	✓	✓
TRFR11	Rahmenteil Falle/Riegel A2000 li.	Standard	TRFR2002-...	✓		
TRFR11	Rahmenteil Falle/Riegel A2000 re.	Standard	TRFR2001-...	✓		
TRFR21	Rahmenteil Falle A2000	Standard	TRFS2000-...	✓		
FRSA02	Schließblech A0767	Standard	711736	✓	✓	✓
FRSD03	Schließblech E A0767/3	Standard	722930			✓
FRZV02	Schließteil V kurz A4500	Standard	FRZV0020-...	✓	✓	✓
FRZV12	Schließteil V kurz A4500	Standard	FRZV0020-...	✓	✓	✓
FRZF04	Anschlag FBS	Standard	854716	✓	✓	✓
FRKS01	Kippschließblech A0767	Standard	710258			✓
TRFR12	Rahmenteil Falle/Riegel A0767 li.	Standard	TRFR7672-...	✓		
TRFR12	Rahmenteil Falle/Riegel A0767 re.	Standard	TRFR7671-...	✓		
TRFR22	Rahmenteil Falle A0767	Standard	TRFS7670-...	✓		



## Stulpflügel-Konstruktionen

### Stulpprofil-Variante 2



### Beschlagteile

Kürzel	Materialkurztext	Materialnummer	TAF	TIP	FAV	
FFKR01	Kantenriegel VSO A0800	Standard	701157	✓	✓	✓
FFKR03	Kantenriegel kurz A0800/0380	Standard	722053	✓	✓	✓
FFKR02	Kantenriegel VSU A0800	Standard	701102			✓
FRSA01	Schließblech A0802	Standard	708729	✓	✓	✓
FRZB01	Schnäpper A0800	Standard	708071	✓	✓	✓
FFHU01	Hülse für Ringsenkung 7mm	Standard	708644	✓	✓	✓
FRZV01	Schließteil V kurz A4500	Standard	FRZV0020-...	✓	✓	✓
FRZV11	Schließteil V kurz A4500	Standard	FRZV0020-...	✓	✓	✓
FRZV06	Anschlag FBS A0800	Standard	703410	✓	✓	✓
FRZV12	Schließteil V kurz A4500	Standard	FRZV0020-...	✓	✓	✓
FRSA05	Schließblech A0804	Standard	708743	✓		✓
FRSA03	Schließblech MV A0804	Standard	708804			✓
FRZV03	Schließteil V kurz A4500	Standard	FRZV0020-...	✓		✓
FRZV13	Schließteil V kurz A4500	Standard	FRZV0020-...	✓		✓
FRZB03	Schnäpper A0384	Standard	700907	✓		✓
FFHU03	Hülse für Ringsenkung 6mm	Standard	712689	✓		✓

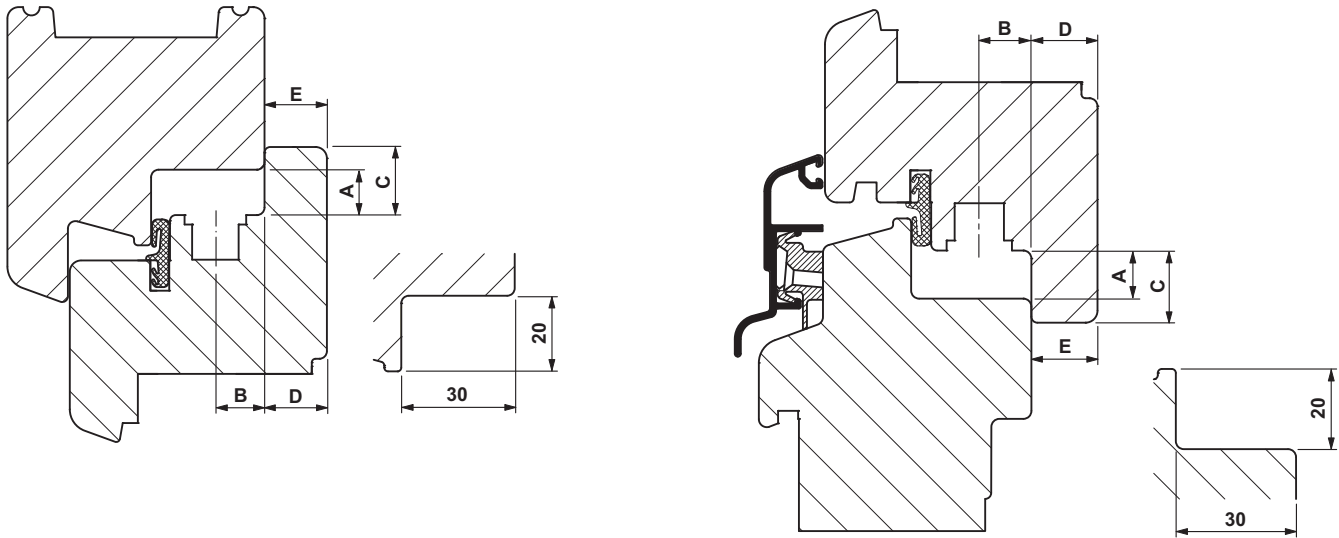
Weitere Stulpprofil-Varianten auf Anfrage.

### Wichtiger Hinweis

Die vorstehenden Angaben sowie die sich daraus ergebenden Kombinationen aus Beschlag- und Profilsystem wurden noch nicht geprüft. Wir übernehmen daher keinerlei Haftung für die Vollständigkeit und Richtigkeit der Angaben. Eine etwaige Haftung von uns aufgrund Vorsatz oder grober Fahrlässigkeit ist dadurch nicht ausgeschlossen.



## 1-flügelige Konstruktionen



Mögliche Bauteilabweichungen siehe Tabelle "alternative Bauteile bei Regenschiene"

### System-Information

<b>A</b>	Falzluft	12,0 <sup>+1</sup>	<b>D</b>	Überschlagdicke	16,00
<b>B</b>	Nutachse	13,0	<b>E</b>	Überschlaghöhe	16,5
<b>C</b>	Überschlagbreite	18,00		Vierkantlänge (mm)	35

Alle Maße sind Nennmaße, angegeben in mm. Sie beinhalten die Allgmeintoleranzen (früher "Freimaßtoleranzen").

### Beschlagteile

Kürzel	Materialkurztext	Materialnummer	Anschlaghilfen	TAF	TIP	FAV
<b>allgemein benötigte Teile</b>						
TRSM	Schließblech 56 A3600	TRSB0050-...		✓	✓	
TRSM	Schließblech 56 A3605	TRSB0060-...	mit Fixierzapfen	✓	✓	
TRSN	Schließblech 56 H A3600	TRSL0130-...		✓	✓	
TRSN	Schließblech 56 H A3605	TRSL0110-...	mit Fixierzapfen	✓	✓	
FRSB	Schließblech 56 A3600	TRSB0050-...		✓	✓	✓
FRSB	Schließblech 56 A3605	TRSB0060-...	mit Fixierzapfen	✓	✓	✓
TRSK	Schließblech S-RS 3SL A3600	TRSK0850-...		✓	✓	✓
TRSK	Schließblech S-RS 3SL A3605	TRSK0860-...	mit Fixierzapfen	✓	✓	✓
TRSK03	Schließblech S-RS 3SL A3605	TRSK0860-...	mit Fixierzapfen	✓	✓	
TRSR	Schließblech S+RS 3SL A3600	TRSR0050-...		✓	✓	✓
TRVS	Schließblech S-RS/KS A3600 li.	TRVS0052-...		✓	✓	✓
TRVS	Schließblech S-RS/KS A3600 re.	TRVS0051-...		✓	✓	✓
TRVS01	Schließblech S-RS/KS-VS/BS A3600 li.	TRVS8052-...		✓	✓	✓
TRVS01	Schließblech S-RS/KS-VS/BS A3600 re.	TRVS8051-...		✓	✓	✓
TRKV	Kippschließblech A1362	TRKV0050-...		✓	✓	✓
FRKA	Kippriegellager S-ES FH A3600 li.	FRKA0712-...		✓	✓	✓
FRKA	Kippriegellager S-ES FH A3600 re.	FRKA0711-...		✓	✓	✓
FRKA	Kippriegellager S-ES FH A3605 li.	FRKA0722-...	mit Fixierzapfen	✓	✓	✓



## Beschlagteile

Kürzel	Materialkurztext		Materialnummer	Anschlaghilfen	TAF	TIP	FAV
<b>allgemein benötigte Teile</b>							
FRKA	Kippriegellager S-ES FH A3605 re.	mit Fixierzapfen	FRKA0721-...		✓	✓	✓
FRKA02	Kippriegellager S-ES FH RC2	Standard	nicht erforderlich		✓	✓	✓
FRKB	Kippriegellager S-ES FH TBT A3600 li.		TRKB0042-...		✓	✓	✓
FRKB	Kippriegellager S-ES FH TBT A3600 re.		TRKB0041-...		✓	✓	✓
TRKF	Kippriegellager 56 S-RS A3600		TRKF0180-...		✓	✓	
TRKF	Kippriegellager 56 S-RS A3605	mit Fixierzapfen	TRKF0190-...		✓	✓	
TRAL	Auflauf FH A3600	Standard	TRAL0090-...		✓	✓	✓
TRAL01	Auflaufplatte FH 9	Standard	TFFH0070-...		✓	✓	
TRAL02	Auflaufplatte AF 13	Standard	TFFH0080-...		✓		
FMFH	Btl. Flügelheber S-ES 9	Standard	284186				✓
TEUL08	Uml.AF VSU/K 56+ FH FBS 1S 1RS 13 li.	Standard	TEUL5062-...		✓		
TEUL08	Uml.AF VSU/K 56+ FH FBS 1S 1RS 13 re.	Standard	TEUL5061-...		✓		
TEUL09	Uml.AF VSU/K 56+ FH FBS 1S 2RS 13 A0055 li.	Standard	TEUL5072-...		✓		
TEUL09	Uml.AF VSU/K 56+ FH FBS 1S 2RS 13 A0055 re.	Standard	TEUL5071-...		✓		
TEVR01	Verr. VSU/K 56+ FBS FH 1S 1RS 13 li.	Standard	TEVR1512-...		✓	✓	
TEVR01	Verr. VSU/K 56+ FBS FH 1S 1RS 13 re.	Standard	TEVR1511-...		✓	✓	
FEUL01	Umlenkung FAV VSU 1S FH 9	Standard	FEUL1510-...				✓
FRZL01	Rahmenteil SP-RS A4500 li.	Standard	TRZL0012-...		✓	✓	✓
FRZL01	Rahmenteil SP-RS A4500 re.	Standard	TRZL0011-...		✓	✓	✓
FRZL02	Rahmenteil SP A4500	Standard	FRZL0060-...		✓	✓	✓
FRZC	Schließeteil SP A0760	Standard	710944				✓
TSZS	Zusatzschere 18/9	Standard	TSZS0010-...		✓	✓	✓
TSZS01	Komfortschere Gr.0	Standard	TSZS0052-...		✓	✓	✓
TSZS01	Komfortschere Gr.0	Standard	TSZS0051-...		✓	✓	✓
TSZS02	Komfortschere Gr.1	Standard	TSZS0042-...		✓	✓	✓
TSZS02	Komfortschere Gr.1	Standard	TSZS0041-...		✓	✓	✓
FRUP01	Unterlegplatte Z	Standard	nicht erforderlich		✓	✓	✓
FRZB	Schnäpper A3600	Standard	FRZB0550-...		✓	✓	✓
FRZB	Schnäpper A4505	mit Fixierzapfen	FRZB0120-...		✓	✓	✓
FFHU	Hülse für Ringsenkung 7mm	Standard	708644		✓	✓	✓
TRST	Schließblech 56 A3600	Standard	TRSB0050-...		✓	✓	✓
TRST	Schließblech 56 A3605	mit Fixierzapfen	TRSB0060-...		✓	✓	✓
FRUP02	Unterlegplatte RB/FPS	Standard	nicht erforderlich	FABLFP	✓	✓	✓
TFFD	Druckstück 13 li.	Standard	TFFD0022-...		✓	✓	✓
TFFD	Druckstück 13 re.	Standard	TFFD0021-...		✓	✓	✓
FRZF01	Anschlag FBS A3600		TRZF0110-...		✓	✓	✓
FRZF01	Anschlag FBS A3605	mit Fixierzapfen	TRZF0120-...		✓	✓	✓
TFAH	Aushebelsicherung ..	Standard	TFAH0020-...		✓	✓	
TFAH	Aushebelsicherung 10 13		TFAH0050-...		✓	✓	
FMBR	Zubehör Bremsschere A1360	Standard	700075		✓	✓	✓
FRFL	Falzluftbegrenzer 13 A0760	Standard	FRFL0020-...		✓	✓	
TRAU	Auflaufbock A3600	Standard	TRAU0480-...		✓	✓	



## Beschlagteile

Kürzel	Materialkurztext		Materialnummer	Anschlaghilfen	TAF	TIP	FAV
<b>Bandseitenteile Si-line</b>							
TBWB01	Winkelband DH H 12/18-13 130 kg	Standard	TBWB0030-...		✓	✓	
TBWS01	Winkelband SF DH H 12/18-13 80 kg	Standard	TBWS0030-...		✓	✓	
FBWB	Winkelband DH H 12/18-13 130 kg	Standard	717806				✓
FBSL02	Scherenlager DH H 12/18 130 kg		FBSL0100-...		✓	✓	✓
FBSL02	Scherenlager RFA DH H 12/18 100 kg	Rahmenfalzanschlag RFA	704233		✓	✓	✓
FBEL01	Ecklager H 12/ 100 kg		FBEL0010-...		✓	✓	✓
FBEL01	Ecklager RFA m. Füllst. H 12/18 A0175 li. 100 kg	Rahmenfalzanschlag RFA	700570		✓	✓	✓
FBEL01	Ecklager RFA m. Füllst. H 12/18 A0175 re. 100 kg	Rahmenfalzanschlag RFA	700488		✓	✓	✓
FBEL01	Ecklager m. Füllst. H 12/18 li. 100 kg		FBEL0072-...		✓	✓	✓
FBEL01	Ecklager m. Füllst. H 12/18 re. 100 kg		FBEL0071-...		✓	✓	✓
FBEL02	Ecklager S H 12/ 130 kg		FBEL0020-...		✓	✓	✓
FBEL02	Ecklager m. Füllst. S H 12/18 li. 130 kg		700549		✓	✓	✓
FBEL02	Ecklager m. Füllst. S H 12/18 re. 130 kg		700457		✓	✓	✓
FBFS	Füllstück H 12/18	Standard	700617		✓	✓	✓
TBFE81	Falzeckband H 18-13 li. 150 kg	Standard	TBFE8412-...		✓	✓	✓
TBFE81	Falzeckband H 18-13 re. 150 kg	Standard	TBFE8411-...		✓	✓	✓
TBFE81	Falzeckband ON H 18-.. li. 150 kg	ohne Nut	TBFE8102-...		✓	✓	✓
TBFE81	Falzeckband ON H 18-.. re. 150 kg	ohne Nut	TBFE8101-...		✓	✓	✓
TBFE83	Falzeckband 16/2 H 18-13 li. 150 kg	Standard	TBFE8212-...		✓	✓	✓
TBFE83	Falzeckband 16/2 H 18-13 re. 150 kg	Standard	TBFE8211-...		✓	✓	✓
TEUL06	Umlenkung BSU 1RS H 18-13 li.	Standard	TEUL7032-...		✓	✓	
TEUL06	Umlenkung BSU 1RS H 18-13 re.	Standard	TEUL7031-...		✓	✓	
TEUL06	Umlenkung BSU 1RS KF/H 12/18-13 A0175 li.	Ausführung A0175	TEUL7072-...		✓	✓	
TEUL06	Umlenkung BSU 1RS KF/H 12/18-13 A0175 re.	Ausführung A0175	TEUL7071-...		✓	✓	
FBFB	Flügelband H 12/18-13	mit Nut	722312		✓	✓	✓
ZRZM01	Rahmenteil MV 13 A3600		TRZM0110-...		✓	✓	✓
ZRZM01	Rahmenteil MV 13 A3605	mit Fixierzapfen	TRZM0120-...		✓	✓	✓
ZFMV01	Flügelteil MV mit Nut ..	mit Nut	700655		✓	✓	✓
ZFMV01	Flügelteil MV ohne Nut 13 mm ..	ohne Nut	FFMV0020-...		✓	✓	✓
TSKR	Schere RB H 12/18-13 80 kg	Standard	TSKR0040-...		✓	✓	
FMSL00	Btl. FAVORIT-RB H	Standard	700013	FABLRB;TABLRB	✓	✓	✓
FBDF	Drehflügelband RB H 12/18-13 80 kg	Standard	FBDF0050-...		✓	✓	✓
FBKF	Kippflügelband H 12/18-13 50 kg	mit Nut	722404	FAASAK;FAASAW	✓	✓	✓
FBKF	Kippflügelband RFA H 12/18-13 A0175 50 kg	Ausführung A0175	FBKF0060-...	FAASAK;FAASAW	✓	✓	✓
<b>Bandseitenteile TITAN</b>							
TBWB81	Winkelband DH H 18-13 150 kg	Standard	TBWB8110-...		✓	✓	
TBWS81	Winkelband SF DH H 18-13 80 kg	Standard	TBWS8210-...		✓	✓	
TBSL81	Scherenlager H 18 150 kg	Standard	TBSL8100-...	TAFSSE	✓	✓	
TBEL81	Ecklager H 18-.. li. 150 kg	Standard	TBEL8102-...	TAFSSE	✓	✓	
TBEL81	Ecklager H 18-.. re. 150 kg	Standard	TBEL8101-...	TAFSSE	✓	✓	
TBFE81	Falzeckband H 18-13 li. 150 kg		TBFE8412-...		✓	✓	
TBFE81	Falzeckband H 18-13 re. 150 kg		TBFE8411-...		✓	✓	
TBFE81	Falzeckband ON H 18-.. li. 150 kg	ohne Nut	TBFE8102-...		✓	✓	
TBFE81	Falzeckband ON H 18-.. re. 150 kg	ohne Nut	TBFE8101-...		✓	✓	



## Beschlagteile

Kürzel	Materialkurztext		Materialnummer	Anschlaghilfen	TAF	TIP	FAV
<b>Bandseitenteile TITAN</b>							
TBFE83	Falzeckband 16/2 H 18-13 li. 150 kg		TBFE8212-...		✓	✓	
TBFE83	Falzeckband 16/2 H 18-13 re. 150 kg		TBFE8211-...		✓	✓	
TEUL06	Umlenkung BSU 1RS H 18-13 li.		TEUL7032-...		✓	✓	
TEUL06	Umlenkung BSU 1RS H 18-13 re.		TEUL7031-...		✓	✓	
TEUL06	Umlenkung BSU 1RS KF/H 12/18-13 A0175 li.	Ausführung A0175	TEUL7072-...		✓	✓	
TEUL06	Umlenkung BSU 1RS KF/H 12/18-13 A0175 re.	Ausführung A0175	TEUL7071-...		✓	✓	
TBFB81	Flügelband H 18-13	Standard	TBFB8110-...		✓	✓	
ZRZM01	Rahmenteil MV 13 A3600		TRZM0110-...		✓	✓	
ZRZM01	Rahmenteil MV 13 A3605	mit Fixierzapfen	TRZM0120-...		✓	✓	
ZFMV01	Flügelteil MV mit Nut ..	mit Nut	700655		✓	✓	
ZFMV01	Flügelteil MV ohne Nut 13 mm ..	ohne Nut	FFMV0020-...		✓	✓	
TSKR	Schere RB H 12/18-13 80 kg		TSKR0040-...		✓	✓	
TBSL	Scherenlager RB DT30 H 18 80 kg	Standard	TBSL8400-...		✓	✓	
TMBS	Btl. Scherenlager RB DT30 H	Standard	TMBS8400-...		✓	✓	
FBDF	Drehflügelband RB H 12/18-13 80 kg		FBDF0050-...		✓	✓	
TBDF	Drehflügelband RB DH H 12/18-13 80 kg	Standard	TBDF0100-...		✓	✓	
TBKF81	Kippflügelband H 18-13 80 kg	Standard	TBKF8110-...		✓	✓	
<b>Bandseitenteile axxent 24+</b>							
TSAV41	Scherenarm Gr.1 AX 30/13 li.	Standard	TSAV4212-...	TABLX1;TABLX2	✓	✓	✓
TSAV41	Scherenarm Gr.1 AX 30/13 re.	Standard	TSAV4211-...	TABLX1;TABLX2	✓	✓	✓
TSAV42	Scherenarm Gr.2+3 AX 30/13 li.	Standard	TSAV4222-...	TABLX1;TABLX2	✓	✓	✓
TSAV42	Scherenarm Gr.2+3 AX 30/13 re.	Standard	TSAV4221-...	TABLX1;TABLX2	✓	✓	✓
TSAV44	Scherenarm Gr.4 AX 30/13 li.	Standard	TSAV4232-...	TABLX1;TABLX2	✓	✓	✓
TSAV44	Scherenarm Gr.4 AX 30/13 re.	Standard	TSAV4231-...	TABLX1;TABLX2	✓	✓	✓
TSAV45	Scherenarm Gr.5 AX 30/13 li.	Standard	TSAV4242-...	TABLX1;TABLX2	✓	✓	✓
TSAV45	Scherenarm Gr.5 AX 30/13 re.	Standard	TSAV4241-...	TABLX1;TABLX2	✓	✓	✓
TSAV46	Scherenarm DF AX 30/13 li.	Standard	TSAV4292-...	TABLX1;TABLX2	✓	✓	✓
TSAV46	Scherenarm DF AX 30/13 re.	Standard	TSAV4291-...	TABLX1;TABLX2	✓	✓	✓
TSAV47	Scherenarm DF/3 AX 30/13 li.	Standard	TSAV4302-...	TABLX1	✓	✓	✓
TSAV47	Scherenarm DF/3 AX 30/13 re.	Standard	TSAV4301-...	TABLX1	✓	✓	✓
TBEV41	Ecklager AX 30/13 li.	Standard	TBEV4022-...	TABLX1;TABLX2	✓	✓	✓
TBEV41	Ecklager AX 30/13 re.	Standard	TBEV4021-...	TABLX1;TABLX2	✓	✓	✓
TBEV42	Ecklager Ø8 AX 30/13 li.	Standard	TBEV4072-...	TABLX1;TABLX2	✓	✓	✓
TBEV42	Ecklager Ø8 AX 30/13 re.	Standard	TBEV4071-...	TABLX1;TABLX2	✓	✓	✓
TBEV43	Ecklager DF/3 AX 30/13 li.	Standard	TBEV4122-...	TABLX1	✓	✓	✓
TBEV43	Ecklager DF/3 AX 30/13 re.	Standard	TBEV4121-...	TABLX1	✓	✓	✓
TKEL41	Abdeckkappe EL AX 30 li.	Standard	TKEL4032-...		✓	✓	✓
TKEL41	Abdeckkappe EL AX 30 re.	Standard	TKEL4031-...		✓	✓	✓
TBEB41	Eckband AX 13 li.	Standard	TBEB4002-...		✓	✓	✓
TBEB41	Eckband AX 13 re.	Standard	TBEB4001-...		✓	✓	✓
TMZV41	Krt. Zubehör AX		nicht erforderlich		✓	✓	✓
ZRZM01	Rahmenteil MV 13 A3600		TRZM0110-...		✓	✓	✓
ZRZM01	Rahmenteil MV 13 A3605	mit Fixierzapfen	TRZM0120-...		✓	✓	✓
ZFMV01	Flügelteil MV mit Nut ..	mit Nut	700655		✓	✓	✓



## Beschlagteile

Kürzel	Materialkurztext		Materialnummer	Anschlaghilfen	TAF	TIP	FAV
<b>Bandseitenteile axxent 24+</b>							
ZFMV01	Flügelteil MV ohne Nut 13 mm ..	ohne Nut	FFMV0020-...		✓	✓	✓
TSAV51	Scherenarm TBT Gr.1 AX 30/13 li.	Standard	TSAV4252-...	TABLX1;TABLX2	✓	✓	✓
TSAV51	Scherenarm TBT Gr.1 AX 30/13 re.	Standard	TSAV4251-...	TABLX1;TABLX2	✓	✓	✓
TSAV52	Scherenarm TBT Gr.2+3 AX 30/13 li.	Standard	TSAV4262-...	TABLX1;TABLX2	✓	✓	✓
TSAV52	Scherenarm TBT Gr.2+3 AX 30/13 re.	Standard	TSAV4261-...	TABLX1;TABLX2	✓	✓	✓
TSAV54	Scherenarm TBT Gr.4 AX 30/13 li.	Standard	TSAV4272-...	TABLX1;TABLX2	✓	✓	✓
TSAV54	Scherenarm TBT Gr.4 AX 30/13 re.	Standard	TSAV4271-...	TABLX1;TABLX2	✓	✓	✓
TSAV55	Scherenarm TBT Gr.5 AX 30/13 li.	Standard	TSAV4282-...	TABLX1;TABLX2	✓	✓	✓
TSAV55	Scherenarm TBT Gr.5 AX 30/13 re.	Standard	TSAV4281-...	TABLX1;TABLX2	✓	✓	✓
<b>Bandseitenteile heavy duty</b>							
TBWB41	Winkelband HD H 13 li. 300 kg	Standard	TBWB4022-...		✓	✓	
TBWB41	Winkelband HD H 13 re. 300 kg	Standard	TBWB4021-...		✓	✓	
TBFE07	Falzeckband HD H 13 li. 300 kg	Standard	TBFE4032-...		✓	✓	
TBFE07	Falzeckband HD H 13 re. 300 kg	Standard	TBFE4031-...		✓	✓	
TMBS41	BS-Set TITAN HD-DK 13mm li.	Standard	TMBS4122-...	TMAB	✓	✓	
TMBS41	BS-Set TITAN HD-DK 13mm re.	Standard	TMBS4121-...	TMAB	✓	✓	
<b>Bauteile für Bodenschwelle</b>							
TBFE05	Falzeckband 16/2 H 18-13 A0245 li. 150 kg	Standard	TBFE8312-...		✓	✓	✓
TBFE05	Falzeckband 16/2 H 18-13 A0245 re. 150 kg	Standard	TBFE8311-...		✓	✓	✓
TBFE06	Falzeckband 16/2 H 18-13 A0245 li. 150 kg	Standard	TBFE8312-...		✓	✓	✓
TBFE06	Falzeckband 16/2 H 18-13 A0245 re. 150 kg	Standard	TBFE8311-...		✓	✓	✓
<b>PS / PSK</b>							
PMRL	Rahmentteile PSK 200-Z A4400/1	Standard	PMRL0010-...		✓	✓	✓
PHZL	Kupplungsglasche	Standard	nicht erforderlich		✓	✓	✓
PRTL	Zentrierstück PSK A1361	Standard	643.0800.5003 X50		✓	✓	✓
PRZJ	Zub. PSK COMFORT Zuschlagbr. H		PRZJ0040-...		✓	✓	✓

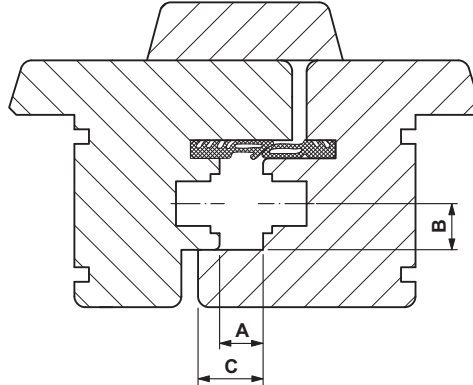
## Anschlaghilfen

Kürzel	Materialkurztext	Materialnummer	TAF	TIP	FAV
TAFSSE	Frässhablone EL/SL H 12/18-..	TAFS8010-...	✓	✓	✓
TABLFB	Bohrlehre Tragzapfen FEB H 12/..-..	TABLO280-...	✓	✓	
TABLRB	Einlegelehre RB 12/..-..	TART0130-...	✓	✓	
FABLRB	Einlegelehre KRL 12/..-..	FART0150-...			✓
TARTES	Einlegelehre Standard 12/..-..	TART0010-...	✓	✓	
FABL_Z	Bohrlehre Zusatzschere 12/..-13	139011			✓
FAASAK	Anschlagwinkel KFB	154434	✓	✓	✓
TABLX1	Bohrlehre EL/SL AX 12/..-13	TABLO460-...	✓	✓	
TABLX2	Bohrlehre BS EL/SL AX 12/..-13	TABLO470-...	✓	✓	
TMAB	Lehrenkoffer BS heavy duty	TMAB0010-...	✓	✓	
FABLFP	Bohrlehre Fang- und Putzschere 12/..-9	157985	✓	✓	✓



## Stulpflügel-Konstruktionen

### Stulpprofil-Variante 1



### Beschlagteile

Kürzel	Materialkurztext	Materialnummer	TAF	TIP	FAV	
FFKR01	Kantenriegel VSO A2000	Standard	701195	✓	✓	✓
FFKR03	Kantenriegel kurz A2000	Standard	716236	✓	✓	✓
FFKR02	Kantenriegel VSU A2000	Standard	701126			✓
FRSA01	Schließblech A2000		711873	✓	✓	✓
TRSA01	Schließblech 56 A2000	Standard	TRSB0030-...	✓	✓	✓
TRSA11	Schließblech S-RS A2000	Standard	TRSK0700-...	✓	✓	
FRZB01	Schnäpper A2000	Standard	709313	✓	✓	✓
FFHU01	Hülse für Ringsenkung 7mm	Standard	708644	✓	✓	✓
FRZV01	Schließteil V kurz A3600	Standard	TRZV3020-...	✓	✓	✓
FRZV11	Schließteil V kurz A3600	Standard	TRZV3020-...	✓	✓	✓
TRFR11	Rahmenteil Falle/Riegel A2000 li.	Standard	TRFR2002-...	✓		
TRFR11	Rahmenteil Falle/Riegel A2000 re.	Standard	TRFR2001-...	✓		
TRFR21	Rahmenteil Falle A2000	Standard	TRFS2000-...	✓		
FRSA02	Schließblech A0767	Standard	711736	✓	✓	✓
FRSD03	Schließblech E A0767/3	Standard	722930			✓
FRZV02	Schließteil V kurz A3600	Standard	TRZV3020-...	✓	✓	✓
FRZV12	Schließteil V kurz A3600	Standard	TRZV3020-...	✓	✓	✓
FRZF04	Anschlag FBS	Standard	854716	✓	✓	✓
FRKS01	Kippschließblech A0767	Standard	710258			✓
TRFR12	Rahmenteil Falle/Riegel A0767 li.	Standard	TRFR7672-...	✓		
TRFR12	Rahmenteil Falle/Riegel A0767 re.	Standard	TRFR7671-...	✓		
TRFR22	Rahmenteil Falle A0767	Standard	TRFS7670-...	✓		

Weitere Stulpprofil-Varianten auf Anfrage.



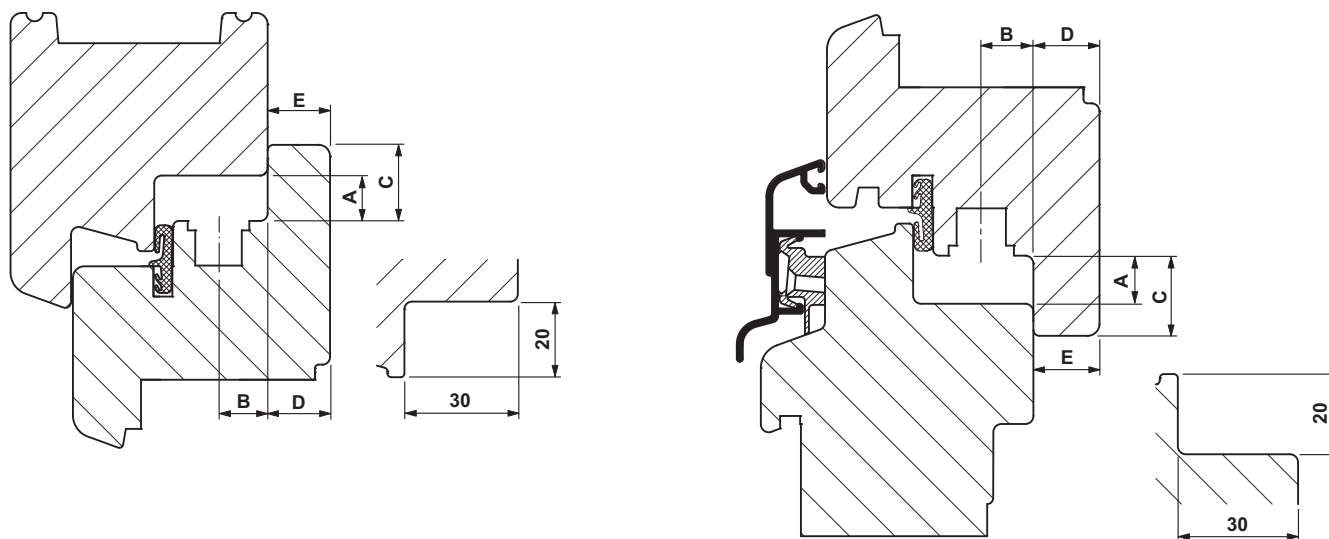
## **Wichtiger Hinweis**

Die vorstehenden Angaben sowie die sich daraus ergebenden Kombinationen aus Beschlag- und Profilsystem wurden noch nicht geprüft. Wir übernehmen daher keinerlei Haftung für die Vollständigkeit und Richtigkeit der Angaben. Eine etwaige Haftung von uns aufgrund Vorsatz oder grober Fahrlässigkeit ist dadurch nicht ausgeschlossen.





## 1-flügelige Konstruktionen



Mögliche Bauteilabweichungen siehe Tabelle "alternative Bauteile bei Regenschiene"

### System-Information

<b>A</b>	Falzluft	12,0 <sup>+1</sup>	<b>D</b>	Überschlagdicke	16,00
<b>B</b>	Nutachse	13,0	<b>E</b>	Überschlaghöhe	16,5
<b>C</b>	Überschlagbreite	20,00		Vierkantlänge (mm)	35

Alle Maße sind Nennmaße, angegeben in mm. Sie beinhalten die Allgmeintoleranzen (früher "Freimaßtoleranzen").

### Beschlagteile

Kürzel	Materialkurztext	Materialnummer	Anschlaghilfen	TAF	TIP	FAV
<b>allgemein benötigte Teile</b>						
TRSM	Schließblech 56 A3600	TRSB0050-...		✓	✓	
TRSM	Schließblech 56 A3605	TRSB0060-...	mit Fixierzapfen	✓	✓	
TRSN	Schließblech 56 H A3600	TRSL0130-...		✓	✓	
TRSN	Schließblech 56 H A3605	TRSL0110-...	mit Fixierzapfen	✓	✓	
FRSB	Schließblech 56 A3600	TRSB0050-...		✓	✓	✓
FRSB	Schließblech 56 A3605	TRSB0060-...	mit Fixierzapfen	✓	✓	✓
TRSK	Schließblech S-RS 3SL A3600	TRSK0850-...		✓	✓	✓
TRSK	Schließblech S-RS 3SL A3605	TRSK0860-...	mit Fixierzapfen	✓	✓	✓
TRSK03	Schließblech S-RS 3SL A3605	TRSK0860-...	mit Fixierzapfen	✓	✓	
TRSR	Schließblech S+RS 3SL A3600	TRSR0050-...		✓	✓	✓
TRVS	Schließblech S-RS/KS A3600 li.	TRVS0052-...		✓	✓	✓
TRVS	Schließblech S-RS/KS A3600 re.	TRVS0051-...		✓	✓	✓
TRVS01	Schließblech S-RS/KS-VS/BS A3600 li.	TRVS8052-...		✓	✓	✓
TRVS01	Schließblech S-RS/KS-VS/BS A3600 re.	TRVS8051-...		✓	✓	✓
TRKV	Kippschließblech A1362	TRKV0050-...		✓	✓	✓
FRKA	Kippriegellager S-ES FH A3600 li.	FRKA0712-...		✓	✓	✓
FRKA	Kippriegellager S-ES FH A3600 re.	FRKA0711-...		✓	✓	✓
FRKA	Kippriegellager S-ES FH A3605 li.	FRKA0722-...	mit Fixierzapfen	✓	✓	✓



## Beschlagteile

Kürzel	Materialkurztext		Materialnummer	Anschlaghilfen	TAF	TIP	FAV
<b>allgemein benötigte Teile</b>							
FRKA	Kippriegellager S-ES FH A3605 re.	mit Fixierzapfen	FRKA0721-...		✓	✓	✓
FRKA02	Kippriegellager S-ES FH RC2	Standard	nicht erforderlich		✓	✓	✓
FRKB	Kippriegellager S-ES FH TBT A3600 li.		TRKB0042-...		✓	✓	✓
FRKB	Kippriegellager S-ES FH TBT A3600 re.		TRKB0041-...		✓	✓	✓
TRKF	Kippriegellager 56 S-RS A3600		TRKF0180-...		✓	✓	
TRKF	Kippriegellager 56 S-RS A3605	mit Fixierzapfen	TRKF0190-...		✓	✓	
TRAL	Auflauf FH A3600	Standard	TRAL0090-...		✓	✓	✓
TRAL01	Auflaufplatte FH 9	Standard	TFFH0070-...		✓	✓	
TRAL02	Auflaufplatte AF 13	Standard	TFFH0080-...		✓		
FMFH	Btl. Flügelheber S-ES 9	Standard	284186				✓
TEUL08	Uml.AF VSU/K 56+ FH FBS 1S 1RS 13 li.	Standard	TEUL5062-...		✓		
TEUL08	Uml.AF VSU/K 56+ FH FBS 1S 1RS 13 re.	Standard	TEUL5061-...		✓		
TEUL09	Uml.AF VSU/K 56+ FH FBS 1S 2RS 13 A0055 li.	Standard	TEUL5072-...		✓		
TEUL09	Uml.AF VSU/K 56+ FH FBS 1S 2RS 13 A0055 re.	Standard	TEUL5071-...		✓		
TEVR01	Verr. VSU/K 56+ FBS FH 1S 1RS 13 li.	Standard	TEVR1512-...		✓	✓	
TEVR01	Verr. VSU/K 56+ FBS FH 1S 1RS 13 re.	Standard	TEVR1511-...		✓	✓	
FEUL01	Umlenkung FAV VSU 1S FH 9	Standard	FEUL1510-...				✓
FRZL01	Rahmenteil SP-RS A4500 li.	Standard	TRZL0012-...		✓	✓	✓
FRZL01	Rahmenteil SP-RS A4500 re.	Standard	TRZL0011-...		✓	✓	✓
FRZL02	Rahmenteil SP A4500	Standard	FRZL0060-...		✓	✓	✓
FRZC	Schließeteil SP A0760	Standard	710944				✓
TSZS	Zusatzschere 18/9	Standard	TSZS0010-...		✓	✓	✓
TSZS01	Komfortschere Gr.0	Standard	TSZS0052-...		✓	✓	✓
TSZS01	Komfortschere Gr.0	Standard	TSZS0051-...		✓	✓	✓
TSZS02	Komfortschere Gr.1	Standard	TSZS0042-...		✓	✓	✓
TSZS02	Komfortschere Gr.1	Standard	TSZS0041-...		✓	✓	✓
FRUP01	Unterlegplatte Z	Standard	nicht erforderlich		✓	✓	✓
FRZB	Schnäpper A3600	Standard	FRZB0550-...		✓	✓	✓
FRZB	Schnäpper A4505	mit Fixierzapfen	FRZB0120-...		✓	✓	✓
FFHU	Hülse für Ringsenkung 7mm	Standard	708644		✓	✓	✓
TRST	Schließblech 56 A3600	Standard	TRSB0050-...		✓	✓	✓
TRST	Schließblech 56 A3605	mit Fixierzapfen	TRSB0060-...		✓	✓	✓
FRUP02	Unterlegplatte RB/FPS	Standard	nicht erforderlich	FABLFP	✓	✓	✓
TFFD	Druckstück 13 li.	Standard	TFFD0022-...		✓	✓	✓
TFFD	Druckstück 13 re.	Standard	TFFD0021-...		✓	✓	✓
FRZF01	Anschlag FBS A3600		TRZF0110-...		✓	✓	✓
FRZF01	Anschlag FBS A3605	mit Fixierzapfen	TRZF0120-...		✓	✓	✓
TFAH	Aushebelsicherung ..	Standard	TFAH0020-...		✓	✓	
TFAH	Aushebelsicherung 10 13		TFAH0050-...		✓	✓	
FMBR	Zubehör Bremsschere A1360	Standard	700075		✓	✓	✓
FRFL	Falzluftbegrenzer 13 A0760	Standard	FRFL0020-...		✓	✓	
TRAU	Auflaufbock A3600	Standard	TRAU0480-...		✓	✓	



## Beschlagteile

Kürzel	Materialkurztext		Materialnummer	Anschlaghilfen	TAF	TIP	FAV
<b>Bandseitenteile Si-line</b>							
TBWB01	Winkelband DH H 12/20-13 130 kg	Standard	TBWB0060-...		✓	✓	
TBWS01	Winkelband SF DH H 12/20-13 80 kg	Standard	TBWS0050-...		✓	✓	
FBWB	Winkelband DH H 12/20-13 130 kg	Standard	FBWB0010-...				✓
FBSL02	Scherenlager DH H 12/20 130 kg		704219		✓	✓	✓
FBSL02	Scherenlager RFA DH H 12/20 100 kg	Rahmenfalzanschlag RFA	FBSL0020-...		✓	✓	✓
FBEL01	Ecklager H 12/ 100 kg		FBEL0010-...		✓	✓	✓
FBEL01	Ecklager RFA m. Füllst. H 12/20 A0175 li. 100 kg	Rahmenfalzanschlag RFA	FBEL0032-...		✓	✓	✓
FBEL01	Ecklager RFA m. Füllst. H 12/20 A0175 re. 100 kg	Rahmenfalzanschlag RFA	FBEL0031-...		✓	✓	✓
FBEL01	Ecklager m. Füllst. H 12/20 li. 100 kg		720615		✓	✓	✓
FBEL01	Ecklager m. Füllst. H 12/20 re. 100 kg		720608		✓	✓	✓
FBEL02	Ecklager S H 12/ 130 kg		FBEL0020-...		✓	✓	✓
FBEL02	Ecklager m. Füllst. S H 12/20 li. 130 kg		FBEL0312-...		✓	✓	✓
FBEL02	Ecklager m. Füllst. S H 12/20 re. 130 kg		FBEL0311-...		✓	✓	✓
FBFS	Füllstück H 12/20	Standard	700624		✓	✓	✓
TBFE81	Falzeckband H 20-13 li. 150 kg	Standard	TBFE8432-...		✓	✓	✓
TBFE81	Falzeckband H 20-13 re. 150 kg	Standard	TBFE8431-...		✓	✓	✓
TBFE81	Falzeckband ON H 20-.. li. 150 kg	ohne Nut	TBFE8112-...		✓	✓	✓
TBFE81	Falzeckband ON H 20-.. re. 150 kg	ohne Nut	TBFE8111-...		✓	✓	✓
TBFE82	Falzeckband Ø8 H 20-13 li. 150 kg	Standard	TBFE8632-...	TABLFB	✓	✓	✓
TBFE82	Falzeckband Ø8 H 20-13 re. 150 kg	Standard	TBFE8631-...	TABLFB	✓	✓	✓
TBFE83	Falzeckband 16/2 H 20-13 li. 150 kg	Standard	TBFE8232-...		✓	✓	✓
TBFE83	Falzeckband 16/2 H 20-13 re. 150 kg	Standard	TBFE8231-...		✓	✓	✓
TEUL06	Umlenkung BSU 1RS H 20-13 li.	Standard	TEUL7042-...		✓	✓	
TEUL06	Umlenkung BSU 1RS H 20-13 re.	Standard	TEUL7041-...		✓	✓	
TEUL06	Umlenkung BSU 1RS KF/H 12/20-13 A0175 li.	Ausführung A0175	TEUL7082-...		✓	✓	
TEUL06	Umlenkung BSU 1RS KF/H 12/20-13 A0175 re.	Ausführung A0175	TEUL7081-...		✓	✓	
FBFB	Flügelband H 12/20-13	mit Nut	FBFB0010-...		✓	✓	✓
ZRZM01	Rahmenteil MV 13 A3600		TRZM0110-...		✓	✓	✓
ZRZM01	Rahmenteil MV 13 A3605	mit Fixierzapfen	TRZM0120-...		✓	✓	✓
ZFMV01	Flügelteil MV mit Nut ..	mit Nut	700655		✓	✓	✓
ZFMV01	Flügelteil MV ohne Nut 13 mm ..	ohne Nut	FFMV0020-...		✓	✓	✓
TSKR	Schere RB H 12/20-13 80 kg	Standard	TSKR0030-...		✓	✓	
FMSL00	Btl. FAVORIT-RB H	Standard	700020	FABLRB;TABLRB	✓	✓	✓
FBDF	Drehflügelband RB H 12/20-13 80 kg	Standard	FBDF0010-...		✓	✓	✓
FBKF	Kippflügelband RFA H 12/20-13 A0175 50 kg	Ausführung A0175	FBKF0040-...	FAASAK;FAASAW	✓	✓	✓
FBKF	Kippflügelband H 12/20-13 50 kg	mit Nut	FBKF0010-...	FAASAK;FAASAW	✓	✓	✓
<b>Bandseitenteile TITAN</b>							
TBWB81	Winkelband DH H 20-13 150 kg	Standard	TBWB8130-...		✓	✓	
TBWS81	Winkelband SF DH H 20-13 80 kg	Standard	TBWS8230-...		✓	✓	
TBSL81	Scherenlager H 20 150 kg	Standard	TBSL8110-...	TAFSSE	✓	✓	
TBEL81	Ecklager H 20-.. li. 150 kg	Standard	TBEL8112-...	TAFSSE	✓	✓	
TBEL81	Ecklager H 20-.. re. 150 kg	Standard	TBEL8111-...	TAFSSE	✓	✓	
TBFE81	Falzeckband H 20-13 li. 150 kg		TBFE8432-...		✓	✓	
TBFE81	Falzeckband H 20-13 re. 150 kg		TBFE8431-...		✓	✓	



## Beschlagteile

Kürzel	Materialkurztext		Materialnummer	Anschlaghilfen	TAF	TIP	FAV
<b>Bandseitenteile TITAN</b>							
TBFE81	Falzeckband ON H 20-.. li. 150 kg	ohne Nut	TBFE8112-...		✓	✓	
TBFE81	Falzeckband ON H 20-.. re. 150 kg	ohne Nut	TBFE8111-...		✓	✓	
TBFE82	Falzeckband Ø8 H 20-13 li. 150 kg	Standard	TBFE8632-...	TABLFB	✓	✓	
TBFE82	Falzeckband Ø8 H 20-13 re. 150 kg	Standard	TBFE8631-...	TABLFB	✓	✓	
TBFE83	Falzeckband 16/2 H 20-13 li. 150 kg		TBFE8232-...		✓	✓	
TBFE83	Falzeckband 16/2 H 20-13 re. 150 kg		TBFE8231-...		✓	✓	
TEUL06	Umlenkung BSU 1RS H 20-13 li.		TEUL7042-...		✓	✓	
TEUL06	Umlenkung BSU 1RS H 20-13 re.		TEUL7041-...		✓	✓	
TEUL06	Umlenkung BSU 1RS KF/H 12/20-13 A0175 li.	Ausführung A0175	TEUL7082-...		✓	✓	
TEUL06	Umlenkung BSU 1RS KF/H 12/20-13 A0175 re.	Ausführung A0175	TEUL7081-...		✓	✓	
TBFB81	Flügelband H 20-13	Standard	TBFB8130-...		✓	✓	
ZRZM01	Rahmenteil MV 13 A3600		TRZM0110-...		✓	✓	
ZRZM01	Rahmenteil MV 13 A3605	mit Fixierzapfen	TRZM0120-...		✓	✓	
ZFMV01	Flügelteil MV mit Nut ..	mit Nut	700655		✓	✓	
ZFMV01	Flügelteil MV ohne Nut 13 mm ..	ohne Nut	FFMV0020-...		✓	✓	
TSKR	Schere RB H 12/20-13 80 kg		TSKR0030-...		✓	✓	
TBSL	Scherenlager RB DT30 H 20 80 kg	Standard	TBSL8410-...	TAFSSE	✓	✓	
TMBS	Btl. Scherenlager RB DT30 H	Standard	TMBS8410-...	TAFSSE	✓	✓	
FBDF	Drehflügelband RB H 12/20-13 80 kg		FBDF0010-...		✓	✓	
TBDF	Drehflügelband RB DH H 12/20-13 80 kg	Standard	TBDF0120-...		✓	✓	
TBKF81	Kippflügelband H 20-13 80 kg	Standard	TBKF8130-...		✓	✓	
<b>Bandseitenteile axxent 24+</b>							
TSAV41	Scherenarm Gr.1 AX 30/13 li.	Standard	TSAV4212-...	TABLX1;TABLX2	✓	✓	✓
TSAV41	Scherenarm Gr.1 AX 30/13 re.	Standard	TSAV4211-...	TABLX1;TABLX2	✓	✓	✓
TSAV42	Scherenarm Gr.2+3 AX 30/13 li.	Standard	TSAV4222-...	TABLX1;TABLX2	✓	✓	✓
TSAV42	Scherenarm Gr.2+3 AX 30/13 re.	Standard	TSAV4221-...	TABLX1;TABLX2	✓	✓	✓
TSAV44	Scherenarm Gr.4 AX 30/13 li.	Standard	TSAV4232-...	TABLX1;TABLX2	✓	✓	✓
TSAV44	Scherenarm Gr.4 AX 30/13 re.	Standard	TSAV4231-...	TABLX1;TABLX2	✓	✓	✓
TSAV45	Scherenarm Gr.5 AX 30/13 li.	Standard	TSAV4242-...	TABLX1;TABLX2	✓	✓	✓
TSAV45	Scherenarm Gr.5 AX 30/13 re.	Standard	TSAV4241-...	TABLX1;TABLX2	✓	✓	✓
TSAV46	Scherenarm DF AX 30/13 li.	Standard	TSAV4292-...	TABLX1;TABLX2	✓	✓	✓
TSAV46	Scherenarm DF AX 30/13 re.	Standard	TSAV4291-...	TABLX1;TABLX2	✓	✓	✓
TSAV47	Scherenarm DF/3 AX 30/13 li.	Standard	TSAV4302-...	TABLX1	✓	✓	✓
TSAV47	Scherenarm DF/3 AX 30/13 re.	Standard	TSAV4301-...	TABLX1	✓	✓	✓
TBEV41	Ecklager AX 30/13 li.	Standard	TBEV4022-...	TABLX1;TABLX2	✓	✓	✓
TBEV41	Ecklager AX 30/13 re.	Standard	TBEV4021-...	TABLX1;TABLX2	✓	✓	✓
TBEV42	Ecklager Ø8 AX 30/13 li.	Standard	TBEV4072-...	TABLX1;TABLX2	✓	✓	✓
TBEV42	Ecklager Ø8 AX 30/13 re.	Standard	TBEV4071-...	TABLX1;TABLX2	✓	✓	✓
TBEV43	Ecklager DF/3 AX 30/13 li.	Standard	TBEV4122-...	TABLX1	✓	✓	✓
TBEV43	Ecklager DF/3 AX 30/13 re.	Standard	TBEV4121-...	TABLX1	✓	✓	✓
TKEL41	Abdeckkappe EL AX 30 li.	Standard	TKEL4032-...		✓	✓	✓
TKEL41	Abdeckkappe EL AX 30 re.	Standard	TKEL4031-...		✓	✓	✓
TBEB41	Eckband AX 13 li.	Standard	TBEB4002-...		✓	✓	✓
TBEB41	Eckband AX 13 re.	Standard	TBEB4001-...		✓	✓	✓



## Beschlagteile

Kürzel	Materialkurztext	Materialnummer	Anschlaghilfen	TAF	TIP	FAV
<b>Bandseitenteile axxent 24+</b>						
TMZV41	Krt. Zubehör AX	nicht erforderlich		✓	✓	✓
ZRZM01	Rahmenteil MV 13 A3600	TRZM0110-...		✓	✓	✓
ZRZM01	Rahmenteil MV 13 A3605 mit Fixierzapfen	TRZM0120-...		✓	✓	✓
ZFMV01	Flügelteil MV mit Nut .. mit Nut	700655		✓	✓	✓
ZFMV01	Flügelteil MV ohne Nut 13 mm .. ohne Nut	FFMV0020-...		✓	✓	✓
TSAV51	Scherenarm TBT Gr.1 AX 30/13 li. Standard	TSAV4252-...	TABLX1;TABLX2	✓	✓	✓
TSAV51	Scherenarm TBT Gr.1 AX 30/13 re. Standard	TSAV4251-...	TABLX1;TABLX2	✓	✓	✓
TSAV52	Scherenarm TBT Gr.2+3 AX 30/13 li. Standard	TSAV4262-...	TABLX1;TABLX2	✓	✓	✓
TSAV52	Scherenarm TBT Gr.2+3 AX 30/13 re. Standard	TSAV4261-...	TABLX1;TABLX2	✓	✓	✓
TSAV54	Scherenarm TBT Gr.4 AX 30/13 li. Standard	TSAV4272-...	TABLX1;TABLX2	✓	✓	✓
TSAV54	Scherenarm TBT Gr.4 AX 30/13 re. Standard	TSAV4271-...	TABLX1;TABLX2	✓	✓	✓
TSAV55	Scherenarm TBT Gr.5 AX 30/13 li. Standard	TSAV4282-...	TABLX1;TABLX2	✓	✓	✓
TSAV55	Scherenarm TBT Gr.5 AX 30/13 re. Standard	TSAV4281-...	TABLX1;TABLX2	✓	✓	✓
<b>Bandseitenteile heavy duty</b>						
TBWB41	Winkelband HD H 13 li. 300 kg Standard	TBWB4022-...		✓	✓	
TBWB41	Winkelband HD H 13 re. 300 kg Standard	TBWB4021-...		✓	✓	
TBFE07	Falzeckband HD H 13 li. 300 kg Standard	TBFE4032-...		✓	✓	
TBFE07	Falzeckband HD H 13 re. 300 kg Standard	TBFE4031-...		✓	✓	
TMBS41	BS-Set TITAN HD-DK 13mm li. Standard	TMBS4122-...	TMAB	✓	✓	
TMBS41	BS-Set TITAN HD-DK 13mm re. Standard	TMBS4121-...	TMAB	✓	✓	
<b>Bauteile für Bodenschwelle</b>						
TBFE05	Falzeckband 16/2 H 20-13 A0245 li. 150 kg Standard	TBFE8332-...		✓	✓	✓
TBFE05	Falzeckband 16/2 H 20-13 A0245 re. 150 kg Standard	TBFE8331-...		✓	✓	✓
TBFE06	Falzeckband 16/2 H 20-13 A0245 li. 150 kg Standard	TBFE8332-...		✓	✓	✓
TBFE06	Falzeckband 16/2 H 20-13 A0245 re. 150 kg Standard	TBFE8331-...		✓	✓	✓
<b>PS / PSK</b>						
PMRL	Rahmenteile PSK 200-Z A4400/1 Standard	PMRL0010-...		✓	✓	✓
PHZL	Kupplungslasche Standard	nicht erforderlich		✓	✓	✓
PRTL	Zentrierstück PSK A1361 Standard	643.0800.5003 X50		✓	✓	✓

## Anschlaghilfen

Kürzel	Materialkurztext	Materialnummer	TAF	TIP	FAV
TAFSSE	Frässhablone EL/SL H 12/20-..	TAFS8020-...	✓	✓	✓
TABLFB	Bohrlehre Tragzapfen FEB H 12/..-..	TABLO280-...	✓	✓	
TABLRB	Einlegelehre RB 12/..-..	TART0130-...	✓	✓	
FABLRB	Einlegelehre KRL 12/..-..	FART0150-...			✓
TARTES	Einlegelehre Standard 12/..-..	TART0010-...	✓	✓	
FABL_Z	Bohrlehre Zusatzschere 12/..-13	139011			✓
FAASAK	Anschlagwinkel KFB	154434	✓	✓	✓
TABLX1	Bohrlehre EL/SL AX 12/..-13	TABLO460-...	✓	✓	
TABLX2	Bohrlehre BS EL/SL AX 12/..-13	TABLO470-...	✓	✓	



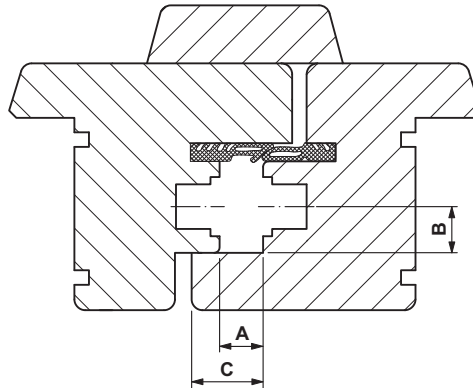
## Anschlaghilfen

Kürzel	Materialkurztext	Materialnummer	TAF	TIP	FAV
TMAB	Lehrenkoffer BS heavy duty	TMAB0010-...	✓	✓	
FABLFP	Bohrlehre Fang- und Putzschere 12/..-9	157985	✓	✓	✓
LBLAKF	Bohrlehre AEROMAT Holz/KF	L4210080-...	✓	✓	✓



## Stulpflügel-Konstruktionen

### Stulpprofil-Variante 1



## Beschlagteile

Kürzel	Materialkurztext	Materialnummer	TAF	TIP	FAV	
FFKR01	Kantenriegel VSO A2000	Standard	701195	✓	✓	✓
FFKR03	Kantenriegel kurz A2000	Standard	716236	✓	✓	✓
FFKR02	Kantenriegel VSU A2000	Standard	701126			✓
FRSA01	Schließblech A2000		711873	✓	✓	✓
TRSA01	Schließblech 56 A2000	Standard	TRSB0030-...	✓	✓	✓
TRSA11	Schließblech S-RS A2000	Standard	TRSK0700-...	✓	✓	
FRZB01	Schnäpper A2000	Standard	709313	✓	✓	✓
FFHU01	Hülse für Ringsenkung 7mm	Standard	708644	✓	✓	✓
FRZV01	Schließteil V kurz A3600	Standard	TRZV3020-...	✓	✓	✓
FRZV11	Schließteil V kurz A3600	Standard	TRZV3020-...	✓	✓	✓
TRFR11	Rahmenteil Falle/Riegel A2000 li.	Standard	TRFR2002-...	✓		
TRFR11	Rahmenteil Falle/Riegel A2000 re.	Standard	TRFR2001-...	✓		
TRFR21	Rahmenteil Falle A2000	Standard	TRFS2000-...	✓		
FRSA02	Schließblech A0767	Standard	711736	✓	✓	✓
FRSD03	Schließblech E A0767/3	Standard	722930			✓
FRZV02	Schließteil V kurz A3600	Standard	TRZV3020-...	✓	✓	✓
FRZV12	Schließteil V kurz A3600	Standard	TRZV3020-...	✓	✓	✓
FRZF04	Anschlag FBS	Standard	854716	✓	✓	✓
FRKS01	Kippschließblech A0767	Standard	710258			✓
TRFR12	Rahmenteil Falle/Riegel A0767 li.	Standard	TRFR7672-...	✓		
TRFR12	Rahmenteil Falle/Riegel A0767 re.	Standard	TRFR7671-...	✓		
TRFR22	Rahmenteil Falle A0767	Standard	TRFS7670-...	✓		

Weitere Stulpprofil-Varianten auf Anfrage.

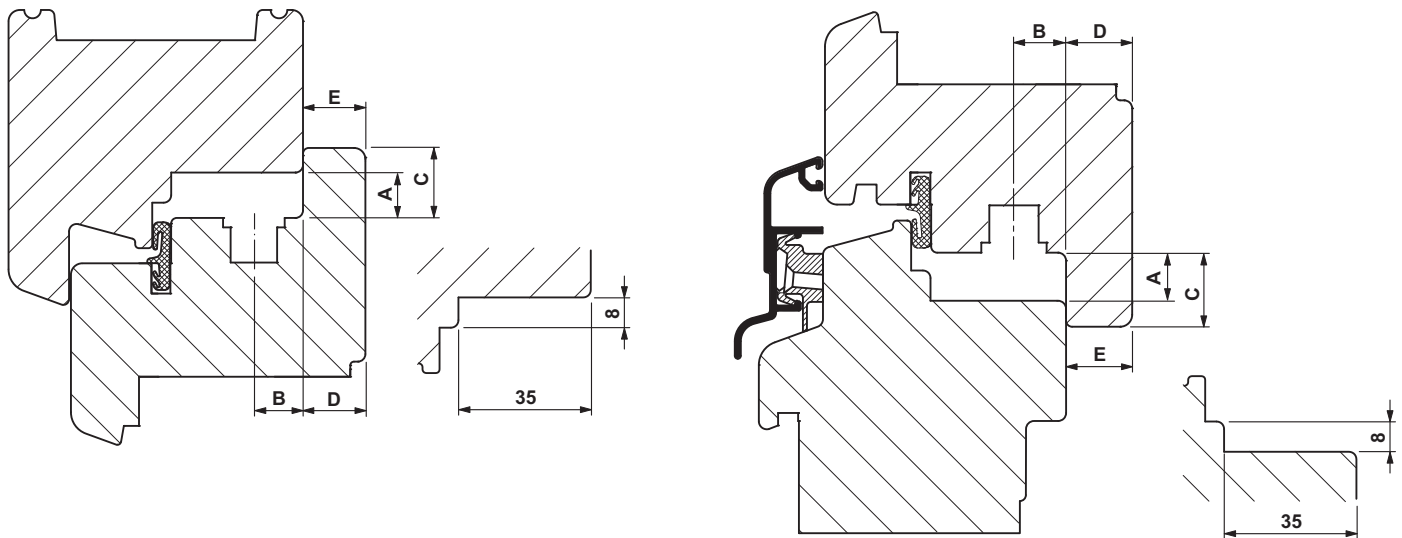


## Wichtiger Hinweis

Die vorstehenden Angaben sowie die sich daraus ergebenden Kombinationen aus Beschlag- und Profilsystem wurden noch nicht geprüft. Wir übernehmen daher keinerlei Haftung für die Vollständigkeit und Richtigkeit der Angaben. Eine etwaige Haftung von uns aufgrund Vorsatz oder grober Fahrlässigkeit ist dadurch nicht ausgeschlossen.



## 1-flügelige Konstruktionen



Mögliche Bauteilabweichungen siehe Tabelle "alternative Bauteile bei Regenschiene"

### System-Information

<b>A</b>	Falzlufte	12,0 <sup>+1</sup>	<b>D</b>	Überschlagdicke	16,00
<b>B</b>	Nutachse	13,0	<b>E</b>	Überschlaghöhe	16,5
<b>C</b>	Überschlagbreite	18,00		Vierkantlänge (mm)	35

Alle Maße sind Nennmaße, angegeben in mm. Sie beinhalten die Allgmeintoleranzen (früher "Freimaßtoleranzen").

### Beschlagteile

Kürzel	Materialkurztext	Materialnummer	Anschlaghilfen	TAF	TIP	FAV
<b>allgemein benötigte Teile</b>						
TRSM	Schließblech 56 A3620	TRSB0080-...		✓	✓	
TRSM	Schließblech 56 A3625	TRSB0090-...	mit Fixierzapfen	✓	✓	
FRSB	Schließblech 56 A3620	TRSB0080-...		✓	✓	✓
FRSB	Schließblech 56 A3625	TRSB0090-...	mit Fixierzapfen	✓	✓	✓
TRSK	Schließblech S-RS 3SL A3620	TRSK0810-...		✓	✓	✓
TRSK	Schließblech S-RS 3SL A3625	TRSK0820-...	mit Fixierzapfen	✓	✓	✓
TRSK03	Schließblech S-RS 3SL A3625	TRSK0820-...	mit Fixierzapfen	✓	✓	
TRSR	Schließblech S+RS 3SL A3600	TRSR0050-...		✓	✓	✓
TRVS	Schließblech S-RS/KS A3600 li.	TRVS0052-...		✓	✓	✓
TRVS	Schließblech S-RS/KS A3600 re.	TRVS0051-...		✓	✓	✓
TRVS01	Schließblech S-RS/KS-VS/BS A3600 li.	TRVS8052-...		✓	✓	✓
TRVS01	Schließblech S-RS/KS-VS/BS A3600 re.	TRVS8051-...		✓	✓	✓
TRKV	Kippschließblech A1362	TRKV0050-...		✓	✓	✓
FRKA	Kippriegellager S-ES FH A3620 li.	FRKA0732-...		✓	✓	✓
FRKA	Kippriegellager S-ES FH A3620 re.	FRKA0731-...		✓	✓	✓
FRKA	Kippriegellager S-ES FH A3625 li.	FRKA0742-...	mit Fixierzapfen	✓	✓	✓
FRKA	Kippriegellager S-ES FH A3625 re.	FRKA0741-...	mit Fixierzapfen	✓	✓	✓



## Beschlagteile

Kürzel	Materialkurztext		Materialnummer	Anschlaghilfen	TAF	TIP	FAV
<b>allgemein benötigte Teile</b>							
FRKA02	Kippriegellager S-ES FH RC2	Standard	nicht erforderlich		✓	✓	✓
FRKB	Kippriegellager S-ES FH TBT A3600 li.		TRKB0042-...		✓	✓	✓
FRKB	Kippriegellager S-ES FH TBT A3600 re.		TRKB0041-...		✓	✓	✓
TRKF	Kippriegellager 56 S-RS A3620		TRKF0210-...		✓	✓	
TRAL01	Auflaufplatte FH 9	Standard	TFFH0070-...		✓	✓	
TRAL02	Auflaufplatte AF 13	Standard	TFFH0080-...		✓		
FMFH	Btl. Flügelheber S-ES 9	Standard	284186				✓
TEUL08	Uml.AF VSU/K 56+ FH FBS 1S 1RS 13 li.	Standard	TEUL5062-...		✓		
TEUL08	Uml.AF VSU/K 56+ FH FBS 1S 1RS 13 re.	Standard	TEUL5061-...		✓		
TEUL09	Uml.AF VSU/K 56+ FH FBS 1S 2RS 13 A0055 li.	Standard	TEUL5072-...		✓		
TEUL09	Uml.AF VSU/K 56+ FH FBS 1S 2RS 13 A0055 re.	Standard	TEUL5071-...		✓		
TEVR01	Verr. VSU/K 56+ FBS FH 1S 1RS 13 li.	Standard	TEVR1512-...		✓	✓	
TEVR01	Verr. VSU/K 56+ FBS FH 1S 1RS 13 re.	Standard	TEVR1511-...		✓	✓	
FEUL01	Umlenkung FAV VSU 1S FH 9	Standard	FEUL1510-...				✓
FRZL01	Rahmenteil SP-RS A4500 li.	Standard	TRZL0012-...		✓	✓	✓
FRZL01	Rahmenteil SP-RS A4500 re.	Standard	TRZL0011-...		✓	✓	✓
FRZL02	Rahmenteil SP A4500	Standard	FRZL0060-...		✓	✓	✓
FRZC	Schließeteil SP A0760	Standard	710944				✓
TSZS	Zusatzschere 18/9	Standard	TSZS0010-...		✓	✓	✓
TSZS01	Komfortschere Gr.0	Standard	TSZS0052-...		✓	✓	✓
TSZS01	Komfortschere Gr.0	Standard	TSZS0051-...		✓	✓	✓
TSZS02	Komfortschere Gr.1	Standard	TSZS0042-...		✓	✓	✓
TSZS02	Komfortschere Gr.1	Standard	TSZS0041-...		✓	✓	✓
FRUP01	Unterlegplatte Z	Standard	nicht erforderlich		✓	✓	✓
FRZB	Schnäpper A3600	Standard	FRZB0550-...		✓	✓	✓
FRZB	Schnäpper A4505	mit Fixierzapfen	FRZB0120-...		✓	✓	✓
FFHU	Hülse für Ringsenkung 7mm	Standard	708644		✓	✓	✓
TRST	Schließblech 56 A3620		TRSB0080-...		✓	✓	✓
TRST	Schließblech 56 A3625	mit Fixierzapfen	TRSB0090-...		✓	✓	✓
FRUP02	Unterlegplatte RB/FPS	Standard	nicht erforderlich		✓	✓	✓
TFFD	Druckstück 13 li.	Standard	TFFD0022-...		✓	✓	✓
TFFD	Druckstück 13 re.	Standard	TFFD0021-...		✓	✓	✓
FRZF01	Anschlag FBS A3620		TRZF0130-...		✓	✓	✓
FRZF01	Anschlag FBS A3625	mit Fixierzapfen	TRZF0140-...		✓	✓	✓
TFAH	Aushebelsicherung 10 13	Standard	TFAH0050-...		✓	✓	
FMBR	Zubehör Bremsschere A1360	Standard	700075		✓	✓	✓
FRFL	Falzluftbegrenzer 13 A0760	Standard	FRFL0020-...		✓	✓	
TRAU	Auflaufbock A3600	Standard	TRAU0480-...		✓	✓	
<b>Bandseitenteile Si-line</b>							
TBWB01	Winkelband DH H 12/18-13 130 kg	Standard	TBWB0030-...		✓	✓	
TBWS01	Winkelband SF DH H 12/18-13 80 kg	Standard	TBWS0030-...		✓	✓	
FBWB	Winkelband DH H 12/18-13 130 kg	Standard	717806				✓



## Beschlagteile

Kürzel	Materialkurztext		Materialnummer	Anschlaghilfen	TAF	TIP	FAV
<b>Bandseitenteile Si-line</b>							
FBSL02	Scherenlager DH H 12/18 130 kg		FBSL0100-...		✓	✓	✓
FBSL02	Scherenlager RFA DH H 12/18 100 kg	Rahmenfalzanschlag RFA	704233		✓	✓	✓
FBEL01	Ecklager H 12/ 100 kg		FBEL0010-...		✓	✓	✓
FBEL01	Ecklager RFA m. Füllst. H 12/18 A0175 li. 100 kg	Rahmenfalzanschlag RFA	700570		✓	✓	✓
FBEL01	Ecklager RFA m. Füllst. H 12/18 A0175 re. 100 kg	Rahmenfalzanschlag RFA	700488		✓	✓	✓
FBEL01	Ecklager m. Füllst. H 12/18 li. 100 kg		FBEL0072-...		✓	✓	✓
FBEL01	Ecklager m. Füllst. H 12/18 re. 100 kg		FBEL0071-...		✓	✓	✓
FBEL02	Ecklager S H 12/ 130 kg		FBEL0020-...		✓	✓	✓
FBEL02	Ecklager m. Füllst. S H 12/18 li. 130 kg		700549		✓	✓	✓
FBEL02	Ecklager m. Füllst. S H 12/18 re. 130 kg		700457		✓	✓	✓
FBFS	Füllstück H 12/18	Standard	700617		✓	✓	✓
TBFE81	Falzeckband H 18-13 li. 150 kg	Standard	TBFE8412-...		✓	✓	✓
TBFE81	Falzeckband H 18-13 re. 150 kg	Standard	TBFE8411-...		✓	✓	✓
TBFE81	Falzeckband ON H 18-.. li. 150 kg	ohne Nut	TBFE8102-...		✓	✓	✓
TBFE81	Falzeckband ON H 18-.. re. 150 kg	ohne Nut	TBFE8101-...		✓	✓	✓
TBFE83	Falzeckband 16/2 H 18-13 li. 150 kg	Standard	TBFE8212-...		✓	✓	✓
TBFE83	Falzeckband 16/2 H 18-13 re. 150 kg	Standard	TBFE8211-...		✓	✓	✓
TEUL06	Umlenkung BSU 1RS H 18-13 li.	Standard	TEUL7032-...		✓	✓	
TEUL06	Umlenkung BSU 1RS H 18-13 re.	Standard	TEUL7031-...		✓	✓	
TEUL06	Umlenkung BSU 1RS KF/H 12/18-13 A0175 li.	Ausführung A0175	TEUL7072-...		✓	✓	
TEUL06	Umlenkung BSU 1RS KF/H 12/18-13 A0175 re.	Ausführung A0175	TEUL7071-...		✓	✓	
FBFB	Flügelband H 12/18-13	mit Nut	722312		✓	✓	✓
ZRZM01	Rahmenteil MV 13 A3600		TRZM0110-...		✓	✓	✓
ZRZM01	Rahmenteil MV 13 A3605	mit Fixierzapfen	TRZM0120-...		✓	✓	✓
ZFMV01	Flügelteil MV mit Nut ..	mit Nut	700655		✓	✓	✓
ZFMV01	Flügelteil MV ohne Nut 13 mm ..	ohne Nut	FFMV0020-...		✓	✓	✓
TSKR	Schere RB H 12/18-13 80 kg	Standard	TSKR0040-...		✓	✓	
FMSL00	Btl. FAVORIT-RB H	Standard	700013	FABLRB;TABLRB	✓	✓	✓
FBDF	Drehflügelband RB H 12/18-13 80 kg	Standard	FBDF0050-...		✓	✓	✓
FBKF	Kippflügelband H 12/18-13 50 kg	mit Nut	722404	FAASAK;FAASAW	✓	✓	✓
FBKF	Kippflügelband RFA H 12/18-13 A0175 50 kg	Ausführung A0175	FBKF0060-...	FAASAK;FAASAW	✓	✓	✓
<b>Bandseitenteile TITAN</b>							
TBWB81	Winkelband DH H 18-13 150 kg	Standard	TBWB8110-...		✓	✓	
TBWS81	Winkelband SF DH H 18-13 80 kg	Standard	TBWS8210-...		✓	✓	
TBSL81	Scherenlager H 18 150 kg	Standard	TBSL8100-...	TAFSSE	✓	✓	
TBEL81	Ecklager H 18-.. li. 150 kg	Standard	TBEL8102-...	TAFSSE	✓	✓	
TBEL81	Ecklager H 18-.. re. 150 kg	Standard	TBEL8101-...	TAFSSE	✓	✓	
TBFE81	Falzeckband H 18-13 li. 150 kg		TBFE8412-...		✓	✓	
TBFE81	Falzeckband H 18-13 re. 150 kg		TBFE8411-...		✓	✓	
TBFE81	Falzeckband ON H 18-.. li. 150 kg	ohne Nut	TBFE8102-...		✓	✓	
TBFE81	Falzeckband ON H 18-.. re. 150 kg	ohne Nut	TBFE8101-...		✓	✓	
TBFE83	Falzeckband 16/2 H 18-13 li. 150 kg		TBFE8212-...		✓	✓	
TBFE83	Falzeckband 16/2 H 18-13 re. 150 kg		TBFE8211-...		✓	✓	
TEUL06	Umlenkung BSU 1RS H 18-13 li.		TEUL7032-...		✓	✓	



## Beschlagteile

Kürzel	Materialkurztext		Materialnummer	Anschlaghilfen	TAF	TIP	FAV
<b>Bandseitenteile TITAN</b>							
TEUL06	Umlenkung BSU 1RS H 18-13 re.		TEUL7031-...		✓	✓	
TEUL06	Umlenkung BSU 1RS KF/H 12/18-13 A0175 li.	Ausführung A0175	TEUL7072-...		✓	✓	
TEUL06	Umlenkung BSU 1RS KF/H 12/18-13 A0175 re.	Ausführung A0175	TEUL7071-...		✓	✓	
TBFB81	Flügelband H 18-13	Standard	TBFB8110-...		✓	✓	
ZRZM01	Rahmenteil MV 13 A3600		TRZM0110-...		✓	✓	
ZRZM01	Rahmenteil MV 13 A3605	mit Fixierzapfen	TRZM0120-...		✓	✓	
ZFMV01	Flügelteil MV mit Nut ..	mit Nut	700655		✓	✓	
ZFMV01	Flügelteil MV ohne Nut 13 mm ..	ohne Nut	FFMV0020-...		✓	✓	
TSKR	Schere RB H 12/18-13 80 kg		TSKR0040-...		✓	✓	
TBSL	Scherenlager RB DT30 H 18 80 kg	Standard	TBSL8400-...	TAFSSE	✓	✓	
TMBS	Btl. Scherenlager RB DT30 H	Standard	TMBS8400-...	TAFSSE	✓	✓	
FBDF	Drehflügelband RB H 12/18-13 80 kg		FBDF0050-...		✓	✓	
TBDF	Drehflügelband RB DH H 12/18-13 80 kg	Standard	TBDF0100-...		✓	✓	
TBKF81	Kippflügelband H 18-13 80 kg	Standard	TBKF8110-...		✓	✓	
<b>Bandseitenteile axxent 24+</b>							
TSAV41	Scherenarm Ø8 Gr.1 AX 34/13 li.	Standard	TSAV4912-...	TABLX1;TABLX2	✓	✓	✓
TSAV41	Scherenarm Ø8 Gr.1 AX 34/13 re.	Standard	TSAV4911-...	TABLX1;TABLX2	✓	✓	✓
TSAV42	Scherenarm Ø8 Gr.2+3 AX 34/13 li.	Standard	TSAV4922-...	TABLX1;TABLX2	✓	✓	✓
TSAV42	Scherenarm Ø8 Gr.2+3 AX 34/13 re.	Standard	TSAV4921-...	TABLX1;TABLX2	✓	✓	✓
TSAV44	Scherenarm Ø8 Gr.4 AX 34/13 li.	Standard	TSAV4932-...	TABLX1;TABLX2	✓	✓	✓
TSAV44	Scherenarm Ø8 Gr.4 AX 34/13 re.	Standard	TSAV4931-...	TABLX1;TABLX2	✓	✓	✓
TSAV45	Scherenarm Ø8 Gr.5 AX 34/13 li.	Standard	TSAV4942-...	TABLX1;TABLX2	✓	✓	✓
TSAV45	Scherenarm Ø8 Gr.5 AX 34/13 re.	Standard	TSAV4941-...	TABLX1;TABLX2	✓	✓	✓
TSAV46	Scherenarm Ø8 DF AX 34/13 li.	Standard	TSAV4992-...	TABLX1;TABLX2	✓	✓	✓
TSAV46	Scherenarm Ø8 DF AX 34/13 re.	Standard	TSAV4991-...	TABLX1;TABLX2	✓	✓	✓
TSAV47	Scherenarm DF/3 AX 30/13 li.	DF/3	TSAV4302-...	TABLX1	✓	✓	✓
TSAV47	Scherenarm DF/3 AX 30/13 re.	DF/3	TSAV4301-...	TABLX1	✓	✓	✓
TBEV41	Ecklager Ø8 AX 34/13 li.	Standard	TBEV4092-...	TABLX1;TABLX2	✓	✓	✓
TBEV41	Ecklager Ø8 AX 34/13 re.	Standard	TBEV4091-...	TABLX1;TABLX2	✓	✓	✓
TBEV42	Ecklager Ø8 AX 34/13 li.	Standard	TBEV4092-...	TABLX1;TABLX2	✓	✓	✓
TBEV42	Ecklager Ø8 AX 34/13 re.	Standard	TBEV4091-...	TABLX1;TABLX2	✓	✓	✓
TBEV43	Ecklager DF/3 AX 30/13 li.	DF/3	TBEV4122-...	TABLX1	✓	✓	✓
TBEV43	Ecklager DF/3 AX 30/13 re.	DF/3	TBEV4121-...	TABLX1	✓	✓	✓
TKEL41	Abdeckkappe EL AX 34 li.	Standard	TKEL4042-...		✓	✓	✓
TKEL41	Abdeckkappe EL AX 34 re.	Standard	TKEL4041-...		✓	✓	✓
TBEB41	Eckband AX 13 li.	Standard	TBEB4002-...		✓	✓	✓
TBEB41	Eckband AX 13 re.	Standard	TBEB4001-...		✓	✓	✓
TMZV41	Krt. Zubehör AX		nicht erforderlich		✓	✓	✓
ZRZM01	Rahmenteil MV 13 A3600		TRZM0110-...		✓	✓	✓
ZRZM01	Rahmenteil MV 13 A3605	mit Fixierzapfen	TRZM0120-...		✓	✓	✓
ZFMV01	Flügelteil MV mit Nut ..	mit Nut	700655		✓	✓	✓
ZFMV01	Flügelteil MV ohne Nut 13 mm ..	ohne Nut	FFMV0020-...		✓	✓	✓
TSAV51	Scherenarm Ø8 TBT Gr.1 AX 34/13 li.	Standard	TSAV4952-...	TABLX1;TABLX2	✓	✓	✓
TSAV51	Scherenarm Ø8 TBT Gr.1 AX 34/13 re.	Standard	TSAV4951-...	TABLX1;TABLX2	✓	✓	✓



## Beschlagteile

Kürzel	Materialkurztext		Materialnummer	Anschlaghilfen	TAF	TIP	FAV
<b>Bandseitenteile axxent 24+</b>							
TSAV52	Scherenarm Ø8 TBT Gr.2+3 AX 34/13 li.	Standard	TSAV4962-...	TABLX1;TABLX2	✓	✓	✓
TSAV52	Scherenarm Ø8 TBT Gr.2+3 AX 34/13 re.	Standard	TSAV4961-...	TABLX1;TABLX2	✓	✓	✓
TSAV54	Scherenarm Ø8 TBT Gr.4 AX 34/13 li.	Standard	TSAV4972-...	TABLX1;TABLX2	✓	✓	✓
TSAV54	Scherenarm Ø8 TBT Gr.4 AX 34/13 re.	Standard	TSAV4971-...	TABLX1;TABLX2	✓	✓	✓
TSAV55	Scherenarm Ø8 TBT Gr.5 AX 34/13 li.	Standard	TSAV4982-...	TABLX1;TABLX2	✓	✓	✓
TSAV55	Scherenarm Ø8 TBT Gr.5 AX 34/13 re.	Standard	TSAV4981-...	TABLX1;TABLX2	✓	✓	✓
<b>Bandseitenteile heavy duty</b>							
TBWB41	Winkelband HD H 13 li. 300 kg	Standard	TBWB4022-...		✓	✓	
TBWB41	Winkelband HD H 13 re. 300 kg	Standard	TBWB4021-...		✓	✓	
TBFE07	Falzeckband HD H 13 li. 300 kg	Standard	TBFE4032-...		✓	✓	
TBFE07	Falzeckband HD H 13 re. 300 kg	Standard	TBFE4031-...		✓	✓	
TMBS41	BS-Set TITAN HD-DK 13mm li.	Standard	TMBS4122-...		✓	✓	
TMBS41	BS-Set TITAN HD-DK 13mm re.	Standard	TMBS4121-...		✓	✓	
<b>Bauteile für Bodenschwelle</b>							
TBFE05	Falzeckband 16/2 H 18-13 A0245 li. 150 kg	Standard	TBFE8312-...		✓	✓	✓
TBFE05	Falzeckband 16/2 H 18-13 A0245 re. 150 kg	Standard	TBFE8311-...		✓	✓	✓
TBFE06	Falzeckband 16/2 H 18-13 A0245 li. 150 kg	Standard	TBFE8312-...		✓	✓	✓
TBFE06	Falzeckband 16/2 H 18-13 A0245 re. 150 kg	Standard	TBFE8311-...		✓	✓	✓
<b>PS / PSK</b>							
PMRL	Rahmenteile PSK 200-Z A4400/1	Standard	PMRL0010-...		✓	✓	✓
PHZL	Kupplungslasche	Standard	nicht erforderlich		✓	✓	✓
PRTL	Zentrierstück PSK A1361	Standard	643.0800.5003 X50		✓	✓	✓

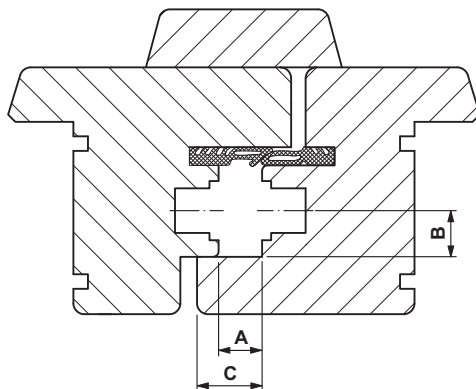
## Anschlaghilfen

Kürzel	Materialkurztext	Materialnummer	TAF	TIP	FAV
TAFSSE	Frässhablone EL/SL H 12/18-..	TAFS8010-...	✓	✓	✓
TABLFB	Bohrlehre Tragzapfen FEB H 12/..-..	TABLO280-...	✓	✓	
TABLRB	Einlegelehre RB 12/..-..	TART0130-...	✓	✓	
FABLRB	Einlegelehre KRL 12/..-..	FART0150-...			✓
TARTES	Einlegelehre Standard 12/..-..	TART0010-...	✓	✓	
FABL_Z	Bohrlehre Zusatzschere 12/..-13	139011			✓
FAASAK	Anschlagwinkel KFB	154434	✓	✓	✓
TABLX1	Bohrlehre EL/SL AX 12/..-13	TABLO460-...	✓	✓	
TABLX1	BOHRLEHRE EL/SL AX 34	TABLO600-...	✓	✓	
TABLX2	BOHRLEHRE BS EL/SL AX 34	TABLO610-...	✓	✓	
TMAB	Lehrenkoffer BS heavy duty	TMAB0010-...	✓	✓	
FABLFP	Bohrlehre Fang- und Putzschere 12/..-9	157985	✓	✓	✓



## Stulpflügel-Konstruktionen

### Stulpprofil-Variante 1



## Beschlagteile

Kürzel	Materialkurztext	Materialnummer	TAF	TIP	FAV	
FFKR01	Kantenriegel VSO A2000	Standard	701195	✓	✓	✓
FFKR03	Kantenriegel kurz A2000	Standard	716236	✓	✓	✓
FFKR02	Kantenriegel VSU A2000	Standard	701126			✓
FRSA01	Schließblech A2000		711873	✓	✓	✓
TRSA01	Schließblech 56 A2000	Standard	TRSB0030-...	✓	✓	✓
TRSA11	Schließblech S-RS A2000	Standard	TRSK0700-...	✓	✓	
FRZB01	Schnäpper A2000	Standard	709313	✓	✓	✓
FFHU01	Hülse für Ringsenkung 7mm	Standard	708644	✓	✓	✓
FRZV01	Schließteil V kurz A3600	Standard	TRZV3020-...	✓	✓	✓
FRZV11	Schließteil V kurz A3600	Standard	TRZV3020-...	✓	✓	✓
TRFR11	Rahmenteil Falle/Riegel A2000 li.	Standard	TRFR2002-...	✓		
TRFR11	Rahmenteil Falle/Riegel A2000 re.	Standard	TRFR2001-...	✓		
TRFR21	Rahmenteil Falle A2000	Standard	TRFS2000-...	✓		
FRSA02	Schließblech A0767	Standard	711736	✓	✓	✓
FRSD03	Schließblech E A0767/3	Standard	722930			✓
FRZV02	Schließteil V kurz A3600	Standard	TRZV3020-...	✓	✓	✓
FRZV12	Schließteil V kurz A3600	Standard	TRZV3020-...	✓	✓	✓
FRZF04	Anschlag FBS	Standard	854716	✓	✓	✓
FRKS01	Kippschließblech A0767	Standard	710258			✓
TRFR12	Rahmenteil Falle/Riegel A0767 li.	Standard	TRFR7672-...	✓		
TRFR12	Rahmenteil Falle/Riegel A0767 re.	Standard	TRFR7671-...	✓		
TRFR22	Rahmenteil Falle A0767	Standard	TRFS7670-...	✓		

Weitere Stulpprofil-Varianten auf Anfrage.



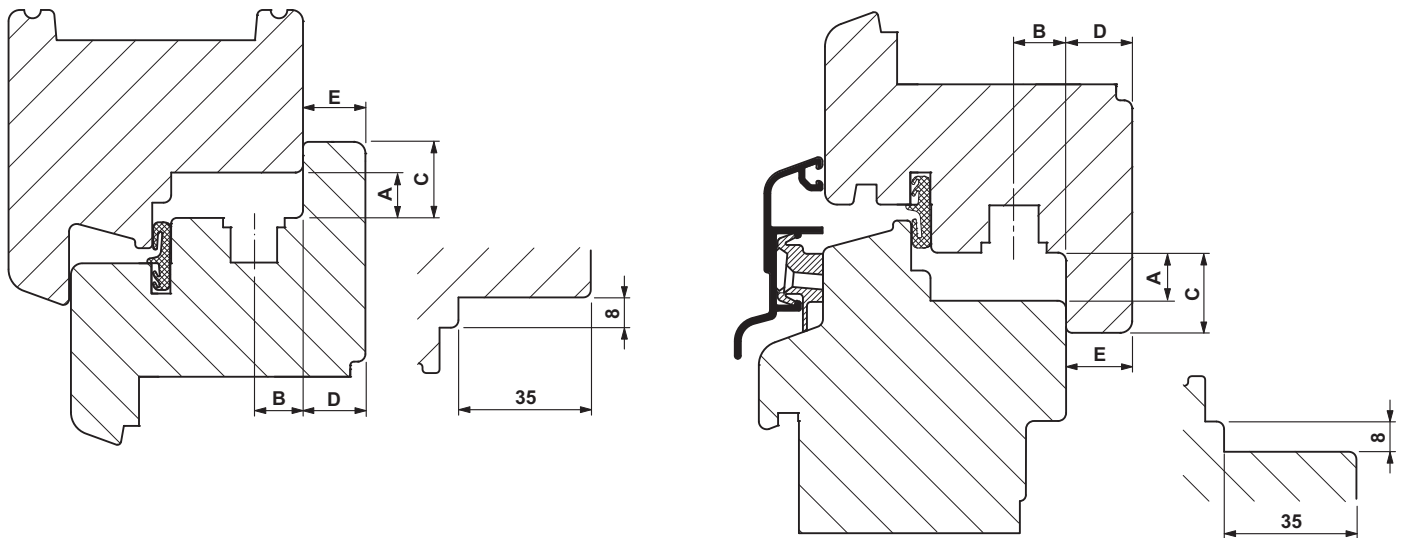
## **Wichtiger Hinweis**

Die vorstehenden Angaben sowie die sich daraus ergebenden Kombinationen aus Beschlag- und Profilsystem wurden noch nicht geprüft. Wir übernehmen daher keinerlei Haftung für die Vollständigkeit und Richtigkeit der Angaben. Eine etwaige Haftung von uns aufgrund Vorsatz oder grober Fahrlässigkeit ist dadurch nicht ausgeschlossen.





## 1-flügelige Konstruktionen



Mögliche Bauteilabweichungen siehe Tabelle "alternative Bauteile bei Regenschiene"

### System-Information

<b>A</b>	Falzlufte	13,0 <sup>+1</sup>	<b>D</b>	Überschlagdicke	16,00
<b>B</b>	Nutachse	13,0	<b>E</b>	Überschlaghöhe	16,5
<b>C</b>	Überschlagbreite	20,00		Vierkantlänge (mm)	35

Alle Maße sind Nennmaße, angegeben in mm. Sie beinhalten die Allgmeintoleranzen (früher "Freimaßtoleranzen").

### Beschlagteile

Kürzel	Materialkurztext	Materialnummer	Anschlaghilfen	TAF	TIP	FAV
<b>allgemein benötigte Teile</b>						
TRSM	Schließblech 56 A3620	TRSB0080-...		✓	✓	
TRSM	Schließblech 56 A3625	TRSB0090-...	mit Fixierzapfen	✓	✓	
FRSB	Schließblech 56 A3620	TRSB0080-...		✓	✓	✓
FRSB	Schließblech 56 A3625	TRSB0090-...	mit Fixierzapfen	✓	✓	✓
TRSK	Schließblech S-RS 3SL A3620	TRSK0810-...		✓	✓	✓
TRSK	Schließblech S-RS 3SL A3625	TRSK0820-...	mit Fixierzapfen	✓	✓	✓
TRSK03	Schließblech S-RS 3SL A3625	TRSK0820-...	mit Fixierzapfen	✓	✓	
TRSR	Schließblech S+RS 3SL A3600	TRSR0050-...		✓	✓	✓
TRVS	Schließblech S-RS/KS A3600 li.	TRVS0052-...		✓	✓	✓
TRVS	Schließblech S-RS/KS A3600 re.	TRVS0051-...		✓	✓	✓
TRVS01	Schließblech S-RS/KS-VS/BS A3600 li.	TRVS8052-...		✓	✓	✓
TRVS01	Schließblech S-RS/KS-VS/BS A3600 re.	TRVS8051-...		✓	✓	✓
TRKV	Kippschließblech A1362	TRKV0050-...		✓	✓	✓
FRKA	Kippriegellager S-ES FH A3620 li.	FRKA0732-...		✓	✓	✓
FRKA	Kippriegellager S-ES FH A3620 re.	FRKA0731-...		✓	✓	✓
FRKA	Kippriegellager S-ES FH A3625 li.	FRKA0742-...	mit Fixierzapfen	✓	✓	✓
FRKA	Kippriegellager S-ES FH A3625 re.	FRKA0741-...	mit Fixierzapfen	✓	✓	✓



## Beschlagteile

Kürzel	Materialkurztext		Materialnummer	Anschlaghilfen	TAF	TIP	FAV
<b>allgemein benötigte Teile</b>							
FRKA02	Kippriegellager S-ES FH RC2	Standard	nicht erforderlich		✓	✓	✓
FRKB	Kippriegellager S-ES FH TBT A3600 li.		TRKB0042-...		✓	✓	✓
FRKB	Kippriegellager S-ES FH TBT A3600 re.		TRKB0041-...		✓	✓	✓
TRKF	Kippriegellager 56 S-RS A3620		TRKF0210-...		✓	✓	
TRAL01	Auflaufplatte FH 9	Standard	TFFH0070-...		✓	✓	
TRAL02	Auflaufplatte AF 13	Standard	TFFH0080-...		✓		
FMFH	Btl. Flügelheber S-ES 9	Standard	284186				✓
TEUL08	Uml.AF VSU/K 56+ FH FBS 1S 1RS 13 li.	Standard	TEUL5062-...		✓		
TEUL08	Uml.AF VSU/K 56+ FH FBS 1S 1RS 13 re.	Standard	TEUL5061-...		✓		
TEUL09	Uml.AF VSU/K 56+ FH FBS 1S 2RS 13 A0055 li.	Standard	TEUL5072-...		✓		
TEUL09	Uml.AF VSU/K 56+ FH FBS 1S 2RS 13 A0055 re.	Standard	TEUL5071-...		✓		
TEVR01	Verr. VSU/K 56+ FBS FH 1S 1RS 13 li.	Standard	TEVR1512-...		✓	✓	
TEVR01	Verr. VSU/K 56+ FBS FH 1S 1RS 13 re.	Standard	TEVR1511-...		✓	✓	
FEUL01	Umlenkung FAV VSU 1S FH 9	Standard	FEUL1510-...				✓
FRZL01	Rahmenteil SP-RS A4500 li.	Standard	TRZL0012-...		✓	✓	✓
FRZL01	Rahmenteil SP-RS A4500 re.	Standard	TRZL0011-...		✓	✓	✓
FRZL02	Rahmenteil SP A4500	Standard	FRZL0060-...		✓	✓	✓
FRZC	Schließeteil SP A0760	Standard	710944				✓
TSZS	Zusatzschere 18/9	Standard	TSZS0010-...		✓	✓	✓
TSZS01	Komfortschere Gr.0	Standard	TSZS0052-...		✓	✓	✓
TSZS01	Komfortschere Gr.0	Standard	TSZS0051-...		✓	✓	✓
TSZS02	Komfortschere Gr.1	Standard	TSZS0042-...		✓	✓	✓
TSZS02	Komfortschere Gr.1	Standard	TSZS0041-...		✓	✓	✓
FRUP01	Unterlegplatte Z	Standard	nicht erforderlich		✓	✓	✓
FRZB	Schnäpper A3600	Standard	FRZB0550-...		✓	✓	✓
FRZB	Schnäpper A4505	mit Fixierzapfen	FRZB0120-...		✓	✓	✓
FFHU	Hülse für Ringsenkung 7mm	Standard	708644		✓	✓	✓
TRST	Schließblech 56 A3620		TRSB0080-...		✓	✓	✓
TRST	Schließblech 56 A3625	mit Fixierzapfen	TRSB0090-...		✓	✓	✓
FRUP02	Unterlegplatte RB/FPS	Standard	nicht erforderlich		✓	✓	✓
TFFD	Druckstück 13 li.	Standard	TFFD0022-...		✓	✓	✓
TFFD	Druckstück 13 re.	Standard	TFFD0021-...		✓	✓	✓
FRZF01	Anschlag FBS A3620		TRZF0130-...		✓	✓	✓
FRZF01	Anschlag FBS A3625	mit Fixierzapfen	TRZF0140-...		✓	✓	✓
TFAH	Aushebelsicherung ..	Standard	TFAH0020-...		✓	✓	
TFAH	Aushebelsicherung 10 13		TFAH0050-...		✓	✓	
FMBR	Zubehör Bremsschere A1360	Standard	700075		✓	✓	✓
FRFL	Falzluftbegrenzer 13 A0760	Standard	FRFL0020-...		✓	✓	
TRAU	Auflaufbock A3600	Standard	TRAU0480-...		✓	✓	
<b>Bandseitenteile Si-line</b>							
TBWB01	Winkelband DH H 12/20-13 130 kg	Standard	TBWB0060-...		✓	✓	
TBWS01	Winkelband SF DH H 12/20-13 80 kg	Standard	TBWS0050-...		✓	✓	



## Beschlagteile

Kürzel	Materialkurztext		Materialnummer	Anschlaghilfen	TAF	TIP	FAV
<b>Bandseitenteile Si-line</b>							
FBWB	Winkelband DH H 12/20-13 130 kg	Standard	FBWB0010-...				✓
FBSL02	Scherenlager DH H 12/20 130 kg		704219		✓	✓	✓
FBSL02	Scherenlager RFA DH H 12/20 100 kg	Rahmenfalzanschlag RFA	FBSL0020-...		✓	✓	✓
FBEL01	Ecklager H 12/ 100 kg		FBEL0010-...		✓	✓	✓
FBEL01	Ecklager RFA m. Füllst. H 12/20 A0175 li. 100 kg	Rahmenfalzanschlag RFA	FBEL0032-...		✓	✓	✓
FBEL01	Ecklager RFA m. Füllst. H 12/20 A0175 re. 100 kg	Rahmenfalzanschlag RFA	FBEL0031-...		✓	✓	✓
FBEL01	Ecklager m. Füllst. H 12/20 li. 100 kg		720615		✓	✓	✓
FBEL01	Ecklager m. Füllst. H 12/20 re. 100 kg		720608		✓	✓	✓
FBEL02	Ecklager S H 12/ 130 kg		FBEL0020-...		✓	✓	✓
FBEL02	Ecklager m. Füllst. S H 12/20 li. 130 kg		FBEL0312-...		✓	✓	✓
FBEL02	Ecklager m. Füllst. S H 12/20 re. 130 kg		FBEL0311-...		✓	✓	✓
FBFS	Füllstück H 12/20	Standard	700624		✓	✓	✓
TBFE81	Falzeckband H 20-13 li. 150 kg	Standard	TBFE8432-...		✓	✓	✓
TBFE81	Falzeckband H 20-13 re. 150 kg	Standard	TBFE8431-...		✓	✓	✓
TBFE81	Falzeckband ON H 20-.. li. 150 kg	ohne Nut	TBFE8112-...		✓	✓	✓
TBFE81	Falzeckband ON H 20-.. re. 150 kg	ohne Nut	TBFE8111-...		✓	✓	✓
TBFE82	Falzeckband Ø8 H 20-13 li. 150 kg	Standard	TBFE8632-...	TABLFB	✓	✓	✓
TBFE82	Falzeckband Ø8 H 20-13 re. 150 kg	Standard	TBFE8631-...	TABLFB	✓	✓	✓
TBFE83	Falzeckband 16/2 H 20-13 li. 150 kg	Standard	TBFE8232-...		✓	✓	✓
TBFE83	Falzeckband 16/2 H 20-13 re. 150 kg	Standard	TBFE8231-...		✓	✓	✓
TEUL06	Umlenkung BSU 1RS H 20-13 li.	Standard	TEUL7042-...		✓	✓	
TEUL06	Umlenkung BSU 1RS H 20-13 re.	Standard	TEUL7041-...		✓	✓	
TEUL06	Umlenkung BSU 1RS KF/H 12/20-13 A0175 li.	Ausführung A0175	TEUL7082-...		✓	✓	
TEUL06	Umlenkung BSU 1RS KF/H 12/20-13 A0175 re.	Ausführung A0175	TEUL7081-...		✓	✓	
FBFB	Flügelband H 12/20-13	mit Nut	FBFB0010-...		✓	✓	✓
ZRZM01	Rahmenteil MV 13 A3600		TRZM0110-...		✓	✓	✓
ZRZM01	Rahmenteil MV 13 A3605	mit Fixierzapfen	TRZM0120-...		✓	✓	✓
ZFMV01	Flügelteil MV mit Nut ..	mit Nut	700655		✓	✓	✓
ZFMV01	Flügelteil MV ohne Nut 13 mm ..	ohne Nut	FFMV0020-...		✓	✓	✓
FMSL00	Btl. FAVORIT-RB H	Standard	700020	FABLRB;TABLRB	✓	✓	✓
FBDF	Drehflügelband RB H 12/20-13 80 kg	Standard	FBDF0010-...		✓	✓	✓
FBKF	Kippflügelband H 12/20-13 50 kg	mit Nut	FBKF0010-...	FAASAK;FAASAW	✓	✓	✓
FBKF	Kippflügelband RFA H 12/20-13 A0175 50 kg	Ausführung A0175	FBKF0040-...	FAASAK;FAASAW	✓	✓	✓
<b>Bandseitenteile TITAN</b>							
TBWB81	Winkelband DH H 20-13 150 kg	Standard	TBWB8130-...		✓	✓	
TBWS81	Winkelband SF DH H 20-13 80 kg	Standard	TBWS8230-...		✓	✓	
TBSL81	Scherenlager H 20 150 kg	Standard	TBSL8110-...	TAFSSE	✓	✓	
TBEL81	Ecklager H 20-.. li. 150 kg	Standard	TBEL8112-...	TAFSSE	✓	✓	
TBEL81	Ecklager H 20-.. re. 150 kg	Standard	TBEL8111-...	TAFSSE	✓	✓	
TBFE81	Falzeckband H 20-13 li. 150 kg		TBFE8432-...		✓	✓	
TBFE81	Falzeckband H 20-13 re. 150 kg		TBFE8431-...		✓	✓	
TBFE81	Falzeckband ON H 20-.. li. 150 kg	ohne Nut	TBFE8112-...		✓	✓	
TBFE81	Falzeckband ON H 20-.. re. 150 kg	ohne Nut	TBFE8111-...		✓	✓	
TBFE82	Falzeckband Ø8 H 20-13 li. 150 kg	Standard	TBFE8632-...	TABLFB	✓	✓	



## Beschlagteile

Kürzel	Materialkurztext		Materialnummer	Anschlaghilfen	TAF	TIP	FAV
<b>Bandseitenteile TITAN</b>							
TBFE82	Falzeckband Ø8 H 20-13 re. 150 kg	Standard	TBFE8631-...	TABLFB	✓	✓	
TBFE83	Falzeckband 16/2 H 20-13 li. 150 kg		TBFE8232-...		✓	✓	
TBFE83	Falzeckband 16/2 H 20-13 re. 150 kg		TBFE8231-...		✓	✓	
TEUL06	Umlenkung BSU 1RS H 20-13 li.		TEUL7042-...		✓	✓	
TEUL06	Umlenkung BSU 1RS H 20-13 re.		TEUL7041-...		✓	✓	
TEUL06	Umlenkung BSU 1RS KF/H 12/20-13 A0175 li.	Ausführung A0175	TEUL7082-...		✓	✓	
TEUL06	Umlenkung BSU 1RS KF/H 12/20-13 A0175 re.	Ausführung A0175	TEUL7081-...		✓	✓	
TBFB81	Flügelband H 20-13	Standard	TBFB8130-...		✓	✓	
ZRZM01	Rahmenteil MV 13 A3600		TRZM0110-...		✓	✓	
ZRZM01	Rahmenteil MV 13 A3605	mit Fixierzapfen	TRZM0120-...		✓	✓	
ZFMV01	Flügelteil MV mit Nut ..	mit Nut	700655		✓	✓	
ZFMV01	Flügelteil MV ohne Nut 13 mm ..	ohne Nut	FFMV0020-...		✓	✓	
TBSL	Scherenlager RB DT30 H 20 80 kg	Standard	TBSL8410-...	TAFSSE	✓	✓	
TMBS	Btl. Scherenlager RB DT30 H	Standard	TMBS8410-...	TAFSSE	✓	✓	
FBDF	Drehflügelband RB H 12/20-13 80 kg		FBDF0010-...		✓	✓	
TBDF	Drehflügelband RB DH H 12/20-13 80 kg	Standard	TBDF0120-...		✓	✓	
TBKF81	Kippflügelband H 20-13 80 kg	Standard	TBKF8130-...		✓	✓	
<b>Bandseitenteile axxent 24+</b>							
TSAV41	Scherenarm Ø8 Gr.1 AX 34/13 li.	Standard	TSAV4912-...	TABLX1;TABLX2	✓	✓	✓
TSAV41	Scherenarm Ø8 Gr.1 AX 34/13 re.	Standard	TSAV4911-...	TABLX1;TABLX2	✓	✓	✓
TSAV42	Scherenarm Ø8 Gr.2+3 AX 34/13 li.	Standard	TSAV4922-...	TABLX1;TABLX2	✓	✓	✓
TSAV42	Scherenarm Ø8 Gr.2+3 AX 34/13 re.	Standard	TSAV4921-...	TABLX1;TABLX2	✓	✓	✓
TSAV44	Scherenarm Ø8 Gr.4 AX 34/13 li.	Standard	TSAV4932-...	TABLX1;TABLX2	✓	✓	✓
TSAV44	Scherenarm Ø8 Gr.4 AX 34/13 re.	Standard	TSAV4931-...	TABLX1;TABLX2	✓	✓	✓
TSAV45	Scherenarm Ø8 Gr.5 AX 34/13 li.	Standard	TSAV4942-...	TABLX1;TABLX2	✓	✓	✓
TSAV45	Scherenarm Ø8 Gr.5 AX 34/13 re.	Standard	TSAV4941-...	TABLX1;TABLX2	✓	✓	✓
TSAV46	Scherenarm Ø8 DF AX 34/13 li.	Standard	TSAV4992-...	TABLX1;TABLX2	✓	✓	✓
TSAV46	Scherenarm Ø8 DF AX 34/13 re.	Standard	TSAV4991-...	TABLX1;TABLX2	✓	✓	✓
TSAV47	Scherenarm DF/3 AX 30/13 li.	DF/3	TSAV4302-...	TABLX1	✓	✓	✓
TSAV47	Scherenarm DF/3 AX 30/13 re.	DF/3	TSAV4301-...	TABLX1	✓	✓	✓
TBEV42	Ecklager Ø8 AX 34/13 li.	Standard	TBEV4092-...	TABLX1;TABLX2	✓	✓	✓
TBEV42	Ecklager Ø8 AX 34/13 re.	Standard	TBEV4091-...	TABLX1;TABLX2	✓	✓	✓
TBEV43	Ecklager DF/3 AX 30/13 li.	DF/3	TBEV4122-...	TABLX1	✓	✓	✓
TBEV43	Ecklager DF/3 AX 30/13 re.	DF/3	TBEV4121-...	TABLX1	✓	✓	✓
TKEL41	Abdeckkappe EL AX 34 li.	Standard	TKEL4042-...		✓	✓	✓
TKEL41	Abdeckkappe EL AX 34 re.	Standard	TKEL4041-...		✓	✓	✓
TBEB41	Eckband AX 13 li.	Standard	TBEB4002-...		✓	✓	✓
TBEB41	Eckband AX 13 re.	Standard	TBEB4001-...		✓	✓	✓
TMZV41	Krt. Zubehör AX		nicht erforderlich		✓	✓	✓
ZRZM01	Rahmenteil MV 13 A3600		TRZM0110-...		✓	✓	✓
ZRZM01	Rahmenteil MV 13 A3605	mit Fixierzapfen	TRZM0120-...		✓	✓	✓
ZFMV01	Flügelteil MV mit Nut ..	mit Nut	700655		✓	✓	✓
ZFMV01	Flügelteil MV ohne Nut 13 mm ..	ohne Nut	FFMV0020-...		✓	✓	✓
TSAV51	Scherenarm Ø8 TBT Gr.1 AX 34/13 li.	Standard	TSAV4952-...	TABLX1;TABLX2	✓	✓	✓



## Beschlagteile

Kürzel	Materialkurztext		Materialnummer	Anschlaghilfen	TAF	TIP	FAV
<b>Bandseitenteile axxent 24+</b>							
TSAV51	Scherenarm Ø8 TBT Gr.1 AX 34/13 re.	Standard	TSAV4951-...	TABLX1;TABLX2	✓	✓	✓
TSAV52	Scherenarm Ø8 TBT Gr.2+3 AX 34/13 li.	Standard	TSAV4962-...	TABLX1;TABLX2	✓	✓	✓
TSAV52	Scherenarm Ø8 TBT Gr.2+3 AX 34/13 re.	Standard	TSAV4961-...	TABLX1;TABLX2	✓	✓	✓
TSAV54	Scherenarm Ø8 TBT Gr.4 AX 34/13 li.	Standard	TSAV4972-...	TABLX1;TABLX2	✓	✓	✓
TSAV54	Scherenarm Ø8 TBT Gr.4 AX 34/13 re.	Standard	TSAV4971-...	TABLX1;TABLX2	✓	✓	✓
TSAV55	Scherenarm Ø8 TBT Gr.5 AX 34/13 li.	Standard	TSAV4982-...	TABLX1;TABLX2	✓	✓	✓
TSAV55	Scherenarm Ø8 TBT Gr.5 AX 34/13 re.	Standard	TSAV4981-...	TABLX1;TABLX2	✓	✓	✓
<b>Bandseitenteile heavy duty</b>							
TBWB41	Winkelband HD H 13 li. 300 kg	Standard	TBWB4022-...		✓	✓	
TBWB41	Winkelband HD H 13 re. 300 kg	Standard	TBWB4021-...		✓	✓	
TBFE07	Falzeckband HD H 13 li. 300 kg	Standard	TBFE4032-...		✓	✓	
TBFE07	Falzeckband HD H 13 re. 300 kg	Standard	TBFE4031-...		✓	✓	
TMBS41	BS-Set TITAN HD-DK 13mm li.	Standard	TMBS4122-...	TMAB	✓	✓	
TMBS41	BS-Set TITAN HD-DK 13mm re.	Standard	TMBS4121-...	TMAB	✓	✓	
<b>Bauteile für Bodenschwelle</b>							
TBFE06	Falzeckband 16/2 H 20-13 A0245 li. 150 kg	Standard	TBFE8332-...		✓	✓	✓
TBFE06	Falzeckband 16/2 H 20-13 A0245 re. 150 kg	Standard	TBFE8331-...		✓	✓	✓
<b>PS / PSK</b>							
PMRL	Rahmenteile PSK 200-Z A4400/1	Standard	PMRL0010-...		✓	✓	✓
PHZL	Kupplungslasche	Standard	nicht erforderlich		✓	✓	✓
PRTL	Zentrierstück PSK A1361	Standard	643.0800.5003 X50		✓	✓	✓
PRZJ	Zub. PSK COMFORT Zuschlagbr. H		PRZJ0040-...		✓	✓	✓

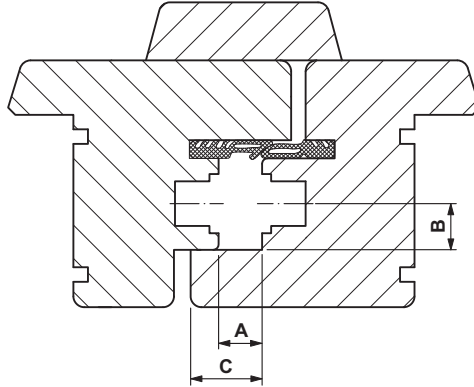
## Anschlaghilfen

Kürzel	Materialkurztext		Materialnummer	TAF	TIP	FAV
TAFSSE	Frässhablone EL/SL H 12/20-..		TAFS8020-...	✓	✓	✓
TABLFB	Bohrlehre Tragzapfen FEB H 12/..-..		TABLO280-...	✓	✓	
TABLRB	Einlegelehre RB 12/..-..		TART0130-...	✓	✓	
FABLRB	Einlegelehre KRL 12/..-..		FART0150-...			✓
TARTES	Einlegelehre Standard 12/..-..		TART0010-...	✓	✓	
FABL_Z	Bohrlehre Zusatzschere 12/..-13		139011			✓
FAASAK	Anschlagwinkel KFB		154434	✓	✓	✓
TABLX1	Bohrlehre EL/SL AX 12/..-13		TABLO460-...	✓	✓	
TABLX1	BOHRLEHRE EL/SL AX 34		TABLO600-...	✓	✓	
TABLX2	BOHRLEHRE BS EL/SL AX 34		TABLO610-...	✓	✓	
TMAB	Lehrenkoffer BS heavy duty		TMAB0010-...	✓	✓	
FABLFP	Bohrlehre Fang- und Putzscherer 12/..-9		157985	✓	✓	✓
LBLAKF	Bohrlehre AEROMAT Holz/KF		L4210080-...	✓	✓	✓



## Stulpflügel-Konstruktionen

### Stulpprofil-Variante 1



### Beschlagteile

Kürzel	Materialkurztext	Materialnummer	TAF	TIP	FAV	
FFKR01	Kantenriegel VSO A2000	Standard	701195	✓	✓	✓
FFKR03	Kantenriegel kurz A2000	Standard	716236	✓	✓	✓
FFKR02	Kantenriegel VSU A2000	Standard	701126			✓
FRSA01	Schließblech A2000		711873	✓	✓	✓
TRSA01	Schließblech 56 A2000	Standard	TRSB0030-...	✓	✓	✓
TRSA11	Schließblech S-RS A2000	Standard	TRSK0700-...	✓	✓	
FRZB01	Schnäpper A2000	Standard	709313	✓	✓	✓
FFHU01	Hülse für Ringsenkung 7mm	Standard	708644	✓	✓	✓
FRZV01	Schließteil V kurz A4500	Standard	FRZV0020-...	✓	✓	✓
FRZV11	Schließteil V kurz A4500	Standard	FRZV0020-...	✓	✓	✓
TRFR11	Rahmenteil Falle/Riegel A2000 li.	Standard	TRFR2002-...	✓		
TRFR11	Rahmenteil Falle/Riegel A2000 re.	Standard	TRFR2001-...	✓		
TRFR21	Rahmenteil Falle A2000	Standard	TRFS2000-...	✓		
FRSA02	Schließblech A0767	Standard	711736	✓	✓	✓
FRSD03	Schließblech E A0767/3	Standard	722930			✓
FRZV02	Schließteil V kurz A4500	Standard	FRZV0020-...	✓	✓	✓
FRZV12	Schließteil V kurz A4500	Standard	FRZV0020-...	✓	✓	✓
FRZF04	Anschlag FBS	Standard	854716	✓	✓	✓
FRKS01	Kippschließblech A0767	Standard	710258			✓
TRFR12	Rahmenteil Falle/Riegel A0767 li.	Standard	TRFR7672-...	✓		
TRFR12	Rahmenteil Falle/Riegel A0767 re.	Standard	TRFR7671-...	✓		
TRFR22	Rahmenteil Falle A0767	Standard	TRFS7670-...	✓		

Weitere Stulpprofil-Varianten auf Anfrage.



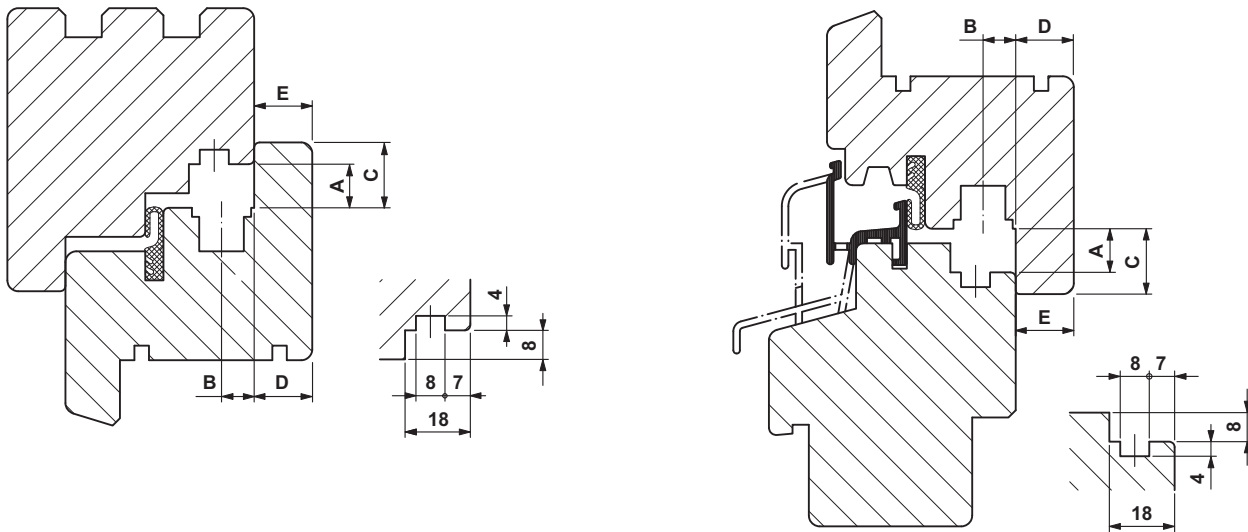
## Wichtiger Hinweis

Die vorstehenden Angaben sowie die sich daraus ergebenden Kombinationen aus Beschlag- und Profilsystem wurden noch nicht geprüft. Wir übernehmen daher keinerlei Haftung für die Vollständigkeit und Richtigkeit der Angaben. Eine etwaige Haftung von uns aufgrund Vorsatz oder grober Fahrlässigkeit ist dadurch nicht ausgeschlossen.





## 1-flügelige Konstruktionen



Mögliche Bauteilabweichungen siehe Tabelle "alternative Bauteile bei Regenschiene"

### System-Information

<b>A</b>	Falzluft	12,0 <sup>+1</sup>	<b>D</b>	Überschlagdicke	16,00
<b>B</b>	Nutachse	9,0	<b>E</b>	Überschlaghöhe	16,0
<b>C</b>	Überschlagbreite	18,00		Vierkantlänge (mm)	31

Alle Maße sind Nennmaße, angegeben in mm. Sie beinhalten die Allgmeintoleranzen (früher "Freimaßtoleranzen").

### Beschlagteile

Kürzel	Materialkurztext	Materialnummer	Anschlaghilfen	TAF	TIP	FAV
<b>allgemein benötigte Teile</b>						
TRSM	Schließblech 56 A0813	707210		✓	✓	
FRSB	Schließblech 56 A0813	707210		✓	✓	✓
TRSK	Schließblech SL-RS A0807	TRSK1200-...		✓	✓	✓
TRSK03	Schließblech SL-RS A0807 li.	TRSK1452-...		✓	✓	
TRSK03	Schließblech SL-RS A0807 re.	TRSK1451-...		✓	✓	
FRSC	Schließblech S-ES A0807 li.	FRSC0422-...			✓	✓
FRSC	Schließblech S-ES A0807 re.	FRSC0421-...			✓	✓
FRKA	Kippriegellager S-ES FH A0807 li.	FRKA0172-...		✓	✓	✓
FRKA	Kippriegellager S-ES FH A0807 re.	FRKA0171-...		✓	✓	✓
FRKB	Kippriegellager S-ES FH TBT A0807 li.	FRKB0202-...		✓	✓	✓
FRKB	Kippriegellager S-ES FH TBT A0807 re.	FRKB0201-...		✓	✓	✓
TRKF	Schließblech SL-RS A0807	TRSK1200-...		✓	✓	
TRAL01	Auflaufplatte FH 9	Standard	TFFH0070-...	✓	✓	
FMFH	Btl. Flügelheber S-ES 9	Standard	284186			✓
TEUL08	Uml.AF VSU/K 56+ FH FBS 1S 1RS 9 li.	Standard	TEUL5152-...	✓		
TEUL08	Uml.AF VSU/K 56+ FH FBS 1S 1RS 9 re.	Standard	TEUL5151-...	✓		
TEUL09	Uml.AF VSU/K 56+ FH FBS 1S 2RS 9 A0055 li.	Standard	TEUL5162-...	✓		
TEUL09	Uml.AF VSU/K 56+ FH FBS 1S 2RS 9 A0055 re.	Standard	TEUL5161-...	✓		



## Beschlagteile

Kürzel	Materialkurztext		Materialnummer	Anschlaghilfen	TAF	TIP	FAV
<b>allgemein benötigte Teile</b>							
TEVR01	Verr. VSU/K 56+ FBS-H FH 1S1RS 9 li.	Standard	TEVR1522-...		✓	✓	
TEVR01	Verr. VSU/K 56+ FBS-H FH 1S1RS 9 re.	Standard	TEVR1521-...		✓	✓	
FEUL01	Umlenkung FAV VSU 1S FH 9	Standard	FEUL1510-...				✓
TSZS	Zusatzschere 18/9	Standard	TSZS0010-...		✓	✓	✓
FRUP01	Unterlegplatte Z A0380	Standard	FRUP0340-...		✓	✓	✓
FRZB	Schnäpper A0800	Standard	708071		✓	✓	✓
FFHU	Hülse für Ringsenkung 7mm	Standard	708644		✓	✓	✓
FRUP02	Unterlegplatte RB/FPS A0380 / 0800	Standard	891421	FABLFP	✓	✓	✓
TFFD	Druckstück 9 li.	Standard	TFFD0012-...		✓	✓	✓
TFFD	Druckstück 9 re.	Standard	TFFD0011-...		✓	✓	✓
FRZF01	Anschlag FBS A0800		703410		✓	✓	✓
TFAH	Aushebelsicherung 10 ..	Standard	TFAH0040-...		✓	✓	
FMBR	Zubehör Bremsschere A0380 / A0800	Standard	700068		✓	✓	✓
FRFL	Falzluftbegrenzer .. A0760	Standard	FRFL0010-...		✓	✓	
ZRAL	Auflaufbock R A0800	Standard	873670		✓	✓	✓
<b>Bandseitenteile Si-line</b>							
TBWB01	Winkelband DH H 12/18-9 130 kg	Standard	TBWB0020-...		✓	✓	
TBWB01	Winkelband RFA DH H 12/18-9 A0175/A0231 130 kg	Ausführung A0175	TBWB0090-...		✓	✓	
TBWS01	Winkelband SF DH H 12/18-9 80 kg	Standard	TBWS0020-...		✓	✓	
FBWB	Winkelband DH H 12/18-9 130 kg	Standard	704257				✓
FBSL02	Scherenlager DH H 12/18 130 kg		FBSL0100-...		✓	✓	✓
FBSL02	Scherenlager RFA DH H 12/18 100 kg	Rahmenfalzanschlag RFA	704233		✓	✓	✓
FBEL01	Ecklager H 12/ 100 kg		FBEL0010-...		✓	✓	✓
FBEL01	Ecklager RFA m. Füllst. H 12/18 A0175 li. 100 kg	Rahmenfalzanschlag RFA	700570		✓	✓	✓
FBEL01	Ecklager RFA m. Füllst. H 12/18 A0175 re. 100 kg	Rahmenfalzanschlag RFA	700488		✓	✓	✓
FBEL01	Ecklager m. Füllst. H 12/18 li. 100 kg		FBEL0072-...		✓	✓	✓
FBEL01	Ecklager m. Füllst. H 12/18 re. 100 kg		FBEL0071-...		✓	✓	✓
FBEL02	Ecklager S H 12/ 130 kg		FBEL0020-...		✓	✓	✓
FBEL02	Ecklager m. Füllst. S H 12/18 li. 130 kg		700549		✓	✓	✓
FBEL02	Ecklager m. Füllst. S H 12/18 re. 130 kg		700457		✓	✓	✓
FBFS	Füllstück H 12/18	Standard	700617		✓	✓	✓
TBFE81	Falzeckband H 18-9 li. 150 kg	Standard	TBFE8402-...		✓	✓	✓
TBFE81	Falzeckband H 18-9 re. 150 kg	Standard	TBFE8401-...		✓	✓	✓
TBFE81	Falzeckband ON H 18-.. li. 150 kg	ohne Nut	TBFE8102-...		✓	✓	✓
TBFE81	Falzeckband ON H 18-.. re. 150 kg	ohne Nut	TBFE8101-...		✓	✓	✓
TBFE83	Falzeckband 16/2 H 18-9 li. 150 kg	Standard	TBFE8202-...		✓	✓	✓
TBFE83	Falzeckband 16/2 H 18-9 re. 150 kg	Standard	TBFE8201-...		✓	✓	✓
TEUL06	Umlenkung BSU 1RS H 18-9 li.	Standard	TEUL7012-...		✓	✓	
TEUL06	Umlenkung BSU 1RS H 18-9 re.	Standard	TEUL7011-...		✓	✓	
TEUL06	Umlenkung BSU 1RS KF/H 12/18-9 A0175 li.	Ausführung A0175	TEUL7052-...		✓	✓	
TEUL06	Umlenkung BSU 1RS KF/H 12/18-9 A0175 re.	Ausführung A0175	TEUL7051-...		✓	✓	
FBFB	Flügelband H 12/18-9	mit Nut	700778		✓	✓	✓



## Beschlagteile

Kürzel	Materialkurztext		Materialnummer	Anschlaghilfen	TAF	TIP	FAV
<b>Bandseitenteile Si-line</b>							
FBFB	Flügelband ON H 12/18-9	ohne Nut	700792		✓	✓	✓
ZRZM01	Rahmenteil MV .. A0807	Standard	873267		✓	✓	✓
ZFMV01	Flügelteil MV mit Nut ..	mit Nut	700655		✓	✓	✓
ZFMV01	Flügelteil MV ohne Nut ..	ohne Nut	700662		✓	✓	✓
ZMMV02	Mittelverschluß 0°	Standard	708040	FABLMV	✓	✓	✓
TSKR	Schere RB H 12/18-9 80 kg	Standard	TSKR0020-...		✓	✓	
FMSL00	Btl. FAVORIT-RB H	Standard	700013	TABLRB	✓	✓	✓
FBDF	Drehflügelband RB H 12/18-9 80 kg	Standard	FBDF0040-...		✓	✓	✓
FBKF	Kippflügelband H 12/18-9 50 kg	Standard	700754	FAASAK;FAASAW	✓	✓	✓
FBKF	Kippflügelband RFA H 12/18-9 A0175 50 kg	Ausführung A0175	717745	FAASAK;FAASAW	✓	✓	✓
<b>Bandseitenteile TITAN</b>							
TBWB81	Winkelband DH H 18-9 150 kg	Standard	TBWB8100-...		✓	✓	
TBWS81	Winkelband SF DH H 18-9 80 kg	Standard	TBWS8200-...		✓	✓	
TBSL81	Scherenlager H 18 150 kg	Standard	TBSL8100-...	TAFSSE	✓	✓	
TBEL81	Ecklager H 18-.. li. 150 kg	Standard	TBEL8102-...	TAFSSE	✓	✓	
TBEL81	Ecklager H 18-.. re. 150 kg	Standard	TBEL8101-...	TAFSSE	✓	✓	
TBFE81	Falzeckband H 18-9 li. 150 kg		TBFE8402-...		✓	✓	
TBFE81	Falzeckband H 18-9 re. 150 kg		TBFE8401-...		✓	✓	
TBFE81	Falzeckband ON H 18-.. li. 150 kg	ohne Nut	TBFE8102-...		✓	✓	
TBFE81	Falzeckband ON H 18-.. re. 150 kg	ohne Nut	TBFE8101-...		✓	✓	
TBFE83	Falzeckband 16/2 H 18-9 li. 150 kg		TBFE8202-...		✓	✓	
TBFE83	Falzeckband 16/2 H 18-9 re. 150 kg		TBFE8201-...		✓	✓	
TEUL06	Umlenkung BSU 1RS H 18-9 li.		TEUL7012-...		✓	✓	
TEUL06	Umlenkung BSU 1RS H 18-9 re.		TEUL7011-...		✓	✓	
TEUL06	Umlenkung BSU 1RS KF/H 12/18-9 A0175 li.	Ausführung A0175	TEUL7052-...		✓	✓	
TEUL06	Umlenkung BSU 1RS KF/H 12/18-9 A0175 re.	Ausführung A0175	TEUL7051-...		✓	✓	
TBFB81	Flügelband H 18-9	Standard	TBFB8100-...		✓	✓	
ZRZM01	Rahmenteil MV .. A0807		873267		✓	✓	
ZFMV01	Flügelteil MV mit Nut ..	mit Nut	700655		✓	✓	
ZFMV01	Flügelteil MV ohne Nut ..	ohne Nut	700662		✓	✓	
ZMMV02	Mittelverschluß 0°		708040	FABLMV	✓	✓	
TSKR	Schere RB H 12/18-9 80 kg		TSKR0020-...		✓	✓	
TBSL	Scherenlager RB DT30 H 18 80 kg	Standard	TBSL8400-...	TAFSSE	✓	✓	
TMBS	Btl. Scherenlager RB DT30 H	Standard	TMBS8400-...	TAFSSE	✓	✓	
FBDF	Drehflügelband RB H 12/18-9 80 kg		FBDF0040-...		✓	✓	
TBDF	Drehflügelband RB DH H 12/18-9 80 kg	Standard	TBDF0110-...	TAFSSE	✓	✓	
TBKF81	Kippflügelband H 18-9 80 kg	Standard	TBKF8100-...		✓	✓	
<b>Bandseitenteile axxent 24+</b>							
TSAV41	Scherenarm Gr.1 AX 24/9 li.	Standard	TSAV4112-...	TA-BLX1;TABLX4;TAFS01	✓	✓	✓
TSAV41	Scherenarm Gr.1 AX 24/9 re.	Standard	TSAV4111-...	TA-BLX1;TABLX4;TAFS01	✓	✓	✓
TSAV42	Scherenarm Gr.2+3 AX 24/9 li.	Standard	TSAV4122-...	TA-BLX1;TABLX4;TAFS01	✓	✓	✓
TSAV42	Scherenarm Gr.2+3 AX 24/9 re.	Standard	TSAV4121-...	TA-BLX1;TABLX4;TAFS01	✓	✓	✓



## Beschlagteile

Kürzel	Materialkurztext		Materialnummer	Anschlaghilfen	TAF	TIP	FAV
<b>Bandseitenteile axxent 24+</b>							
TSAV44	Scherenarm Gr.4 AX 24/9 li.	Standard	TSAV4132-...	TA-BLX1;TABLX4;TAFS01	✓	✓	✓
TSAV44	Scherenarm Gr.4 AX 24/9 re.	Standard	TSAV4131-...	TA-BLX1;TABLX4;TAFS01	✓	✓	✓
TSAV45	Scherenarm Gr.5 AX 24/9 li.	Standard	TSAV4142-...	TA-BLX1;TABLX4;TAFS01	✓	✓	✓
TSAV45	Scherenarm Gr.5 AX 24/9 re.	Standard	TSAV4141-...	TA-BLX1;TABLX4;TAFS01	✓	✓	✓
TSAV46	Scherenarm DF AX 24/9 li.	Standard	TSAV4192-...	TA-BLX1;TABLX4;TAFS01	✓	✓	✓
TSAV46	Scherenarm DF AX 24/9 re.	Standard	TSAV4191-...	TA-BLX1;TABLX4;TAFS01	✓	✓	✓
TSAV47	Scherenarm DF/3 AX 24/9 li.	Standard	TSAV4202-...	TABLX1;TAFS01	✓	✓	✓
TSAV47	Scherenarm DF/3 AX 24/9 re.	Standard	TSAV4201-...	TABLX1;TAFS01	✓	✓	✓
TBEV41	Ecklager AX 24/9 li.	Standard	TBEV4012-...	TA-BLX1;TABLX3;TAFS01	✓	✓	✓
TBEV41	Ecklager AX 24/9 re.	Standard	TBEV4011-...	TA-BLX1;TABLX3;TAFS01	✓	✓	✓
TBEV42	Ecklager Ø8 AX 24/9 li.	Standard	TBEV4062-...	TA-BLX1;TABLX3;TAFS01	✓	✓	✓
TBEV42	Ecklager Ø8 AX 24/9 re.	Standard	TBEV4061-...	TA-BLX1;TABLX3;TAFS01	✓	✓	✓
TBEV43	Ecklager DF/3 AX 24/9 li.	Standard	TBEV4112-...	TABLX1;TAFS01	✓	✓	✓
TBEV43	Ecklager DF/3 AX 24/9 re.	Standard	TBEV4111-...	TABLX1;TAFS01	✓	✓	✓
TKEL41	Abdeckkappe EL AX 24 li.	Standard	TKEL4022-...		✓	✓	✓
TKEL41	Abdeckkappe EL AX 24 re.	Standard	TKEL4021-...		✓	✓	✓
TBEB41	Eckband AX 9 li.	Standard	TBEB4012-...		✓	✓	✓
TBEB41	Eckband AX 9 re.	Standard	TBEB4011-...		✓	✓	✓
TMZV41	Krt. Zubehör AX		nicht erforderlich		✓	✓	✓
ZRZM01	Rahmenteil MV .. A0807		873267		✓	✓	✓
ZFMV01	Flügelteil MV mit Nut ..	mit Nut	700655		✓	✓	✓
ZFMV01	Flügelteil MV ohne Nut ..	ohne Nut	700662		✓	✓	✓
TSAV51	Scherenarm TBT Gr.1 AX 24/9 li.	Standard	TSAV4152-...	TA-BLX1;TABLX4;TAFS01	✓	✓	✓
TSAV51	Scherenarm TBT Gr.1 AX 24/9 re.	Standard	TSAV4151-...	TA-BLX1;TABLX4;TAFS01	✓	✓	✓
TSAV52	Scherenarm TBT Gr.2+3 AX 24/9 li.	Standard	TSAV4162-...	TA-BLX1;TABLX4;TAFS01	✓	✓	✓
TSAV52	Scherenarm TBT Gr.2+3 AX 24/9 re.	Standard	TSAV4161-...	TA-BLX1;TABLX4;TAFS01	✓	✓	✓
TSAV54	Scherenarm TBT Gr.4 AX 24/9 li.	Standard	TSAV4172-...	TA-BLX1;TABLX4;TAFS01	✓	✓	✓
TSAV54	Scherenarm TBT Gr.4 AX 24/9 re.	Standard	TSAV4171-...	TA-BLX1;TABLX4;TAFS01	✓	✓	✓
TSAV55	Scherenarm TBT Gr.5 AX 24/9 li.	Standard	TSAV4182-...	TA-BLX1;TABLX4;TAFS01	✓	✓	✓
TSAV55	Scherenarm TBT Gr.5 AX 24/9 re.	Standard	TSAV4181-...	TA-BLX1;TABLX4;TAFS01	✓	✓	✓



## Beschlagteile

Kürzel	Materialkurztext		Materialnummer	Anschlaghilfen	TAF	TIP	FAV
<b>Bandseitenteile heavy duty</b>							
TBWB41	Winkelband HD H 9 li. 300 kg	Standard	TBWB4012-...	TMAB	✓	✓	
TBWB41	Winkelband HD H 9 re. 300 kg	Standard	TBWB4011-...	TMAB	✓	✓	
TBFE07	Falzeckband HD H 9 li. 300 kg	Standard	TBFE4022-...		✓	✓	
TBFE07	Falzeckband HD H 9 re. 300 kg	Standard	TBFE4021-...		✓	✓	
TMBS41	BS-Set TITAN HD-DK 9mm li.	Standard	TMBS4112-...	TMAB	✓	✓	
TMBS41	BS-Set TITAN HD-DK 9mm re.	Standard	TMBS4111-...	TMAB	✓	✓	
<b>Bauteile für Bodenschwelle</b>							
TBFE05	Falzeckband 16/2 H 18-9 A0245 li. 150 kg	Standard	TBFE8302-...		✓	✓	✓
TBFE05	Falzeckband 16/2 H 18-9 A0245 re. 150 kg	Standard	TBFE8301-...		✓	✓	✓
TBFE05	Falzeckband KF/H 18-9 A0175 A0245 li. 130 kg	Ausführung A0175	TBFE7422-...		✓	✓	✓
TBFE05	Falzeckband KF/H 18-9 A0175 A0245 re. 130 kg	Ausführung A0175	TBFE7421-...		✓	✓	✓
TBFE06	Falzeckband 16/2 H 18-9 A0245 li. 150 kg	Standard	TBFE8302-...		✓	✓	✓
TBFE06	Falzeckband 16/2 H 18-9 A0245 re. 150 kg	Standard	TBFE8301-...		✓	✓	✓
<b>PS / PSK</b>							
PMRL	Rahmenteile PSK 200-Z A0807 re.	Standard	715048		✓	✓	✓
PMRL	Rahmenteile PSK 200-Z A0807 li.	Standard	715055		✓	✓	✓
PHZL	Kupplungslasche	Standard	nicht erforderlich		✓	✓	✓
PRTL	Zentrierstück PSK A0434	Standard	643.0800.5004 X50		✓	✓	✓
PRZJ	Zub. PSK COMFORT Zuschlagbr. H		PRZJ0060-...		✓	✓	✓
<b>Lüftungs- und Gebäudetechnik</b>							
LFLA	AEROMAT mini, Standard	Profil-Nachbearb. erforderlich	L4210100-...	LAFSA	✓	✓	✓

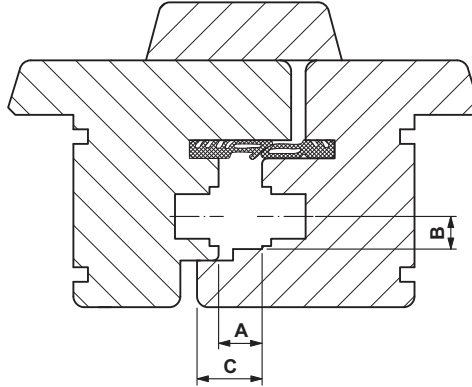
## Anschlaghilfen

Kürzel	Materialkurztext		Materialnummer	TAF	TIP	FAV
TAFSSE	Frässhablone EL/SL H 12/18-..		TAFS8010-...	✓	✓	✓
TABLFB	Bohrlehre Tragzapfen FEB H 12/...-		TABLO280-...	✓	✓	
TABLRB	Einlegelehre RB 12/...-		TART0130-...	✓	✓	
TARTES	Einlegelehre Standard 12/...-		TART0010-...	✓	✓	
FAASAK	Anschlagwinkel KFB		154434	✓	✓	✓
TABLX1	Bohrlehre EL/SL AX		TABLO400-...	✓	✓	
TABLX3	Bohrlehre BS EL/SL AX 12/...-9		TABLO410-...	✓	✓	
TABLX4	Bohrlehre BSO AX 12/...-9		TABLO420-...	✓	✓	
TAFS01	Frässhablone EL/SL AX 12/..		TAFS4040-...	✓	✓	
TMAB	Lehrenkoffer BS heavy duty		TMAB0010-...	✓	✓	
FABLFP	Bohrlehre Fang- und Putzscherer 12/...-9		157985	✓	✓	✓
LAFSA	Frässhablone AEROMAT mini		L4210070-...	✓	✓	✓



## Stulpflügel-Konstruktionen

### Stulpprofil-Variante 1



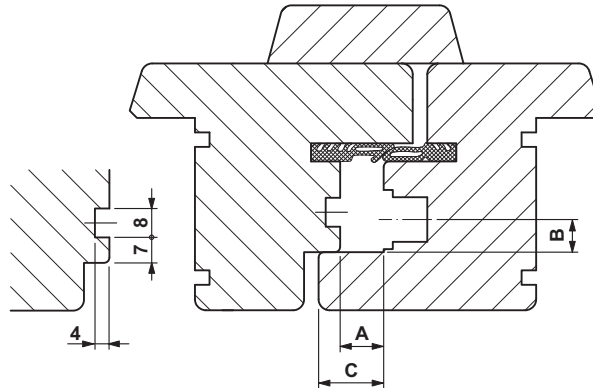
## Beschlagteile

Kürzel	Materialkurztext	Materialnummer	TAF	TIP	FAV	
FFKR01	Kantenriegel VSO A2000	Standard	701195	✓	✓	✓
FFKR03	Kantenriegel kurz A2000	Standard	716236	✓	✓	✓
FFKR02	Kantenriegel VSU A2000	Standard	701126			✓
FRSA01	Schließblech A2000		711873	✓	✓	✓
TRSA01	Schließblech 56 A2000	Standard	TRSB0030-...	✓	✓	✓
TRSA11	Schließblech S-RS A2000	Standard	TRSK0700-...	✓	✓	
FRZB01	Schnäpper A2000		709313	✓	✓	✓
FFHU01	Hülse für Ringsenkung 7mm	Standard	708644	✓	✓	✓
FRZV01	Schließteil V A0800	Standard	708255	✓	✓	✓
FRZV11	Schließteil V kurz A0807	Standard	717943	✓	✓	✓
TRFR11	Rahmenteil Falle/Riegel A2000 li.	Standard	TRFR2002-...	✓		
TRFR11	Rahmenteil Falle/Riegel A2000 re.	Standard	TRFR2001-...	✓		
TRFR21	Rahmenteil Falle A2000	Standard	TRFS2000-...	✓		
FRSA02	Schließblech A0767	Standard	711736	✓	✓	✓
FRSD03	Schließblech E A0767/3	Standard	722930			✓
FRZV02	Schließteil V A0800	Standard	708255	✓	✓	✓
FRZV12	Schließteil V kurz A0807	Standard	717943	✓	✓	✓
FRZF04	Anschlag FBS	Standard	854716	✓	✓	✓
FRKS01	Kippschließblech A0767	Standard	710258			✓
TRFR12	Rahmenteil Falle/Riegel A0767 li.	Standard	TRFR7672-...	✓		
TRFR12	Rahmenteil Falle/Riegel A0767 re.	Standard	TRFR7671-...	✓		
TRFR22	Rahmenteil Falle A0767	Standard	TRFS7670-...	✓		



## Stulpflügel-Konstruktionen

### Stulpprofil-Variante 2



## Beschlagteile

Kürzel	Materialkurztext	Materialnummer	TAF	TIP	FAV
FFKR01	Kantenriegel VSO A0800	Standard 701157	✓	✓	✓
FFKR03	Kantenriegel kurz A0800/0380	Standard 722053	✓	✓	✓
FFKR02	Kantenriegel VSU A0800	Standard 701102			✓
FRSA01	Schließblech A0802	Standard 708729	✓	✓	✓
FRZB01	Schnäpper A0800	Standard 708071	✓	✓	✓
FFHU01	Hülse für Ringsenkung 7mm	Standard 708644	✓	✓	✓
FRZV01	Schließteil V A0800	Standard 708255	✓	✓	✓
FRZV11	Schließteil V kurz A0807	Standard 717943	✓	✓	✓
FRZF06	Anschlag FBS A0800	Standard 703410	✓	✓	✓
FRSA05	Schließblech A0804	Standard 708743	✓		✓
FRSA03	Schließblech MV A0804	Standard 708804			✓
FRZV03	Schließteil V A0800	Standard 708255	✓		✓
FRZV13	Schließteil V kurz A0807	Standard 717943	✓		✓
FRZF05	Anschlag FBS DS-Nut 7mm	Standard 878224	✓		✓
FRZB03	Schnäpper A0384	Standard 700907	✓		✓
FFHU03	Hülse für Ringsenkung 6mm	Standard 712689	✓		✓

Weitere Stulpprofil-Varianten auf Anfrage.

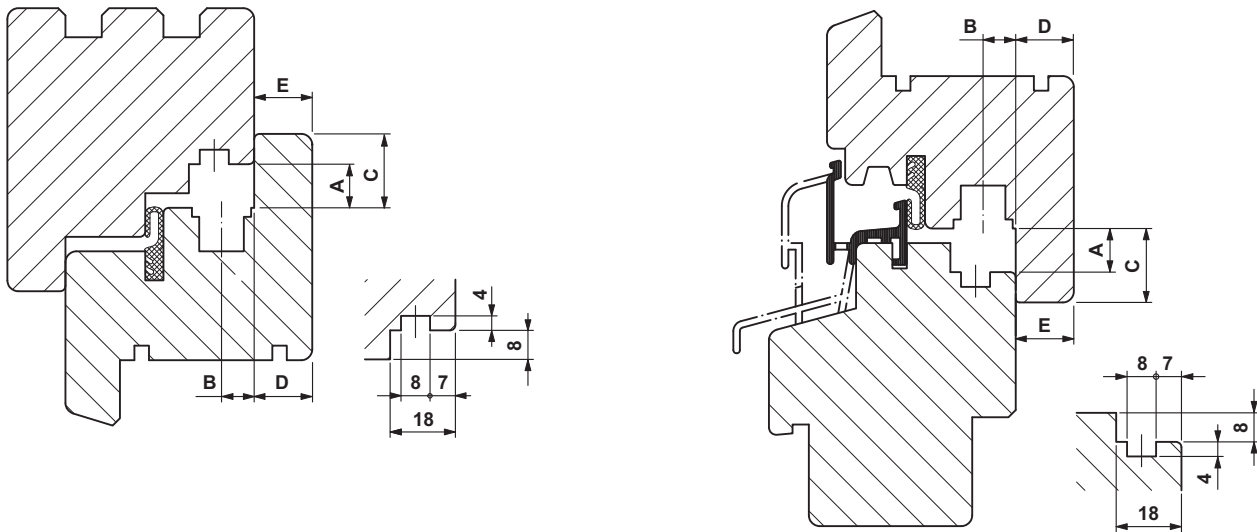
## Wichtiger Hinweis

Die vorstehenden Angaben sowie die sich daraus ergebenden Kombinationen aus Beschlag- und Profilsystem wurden noch nicht geprüft. Wir übernehmen daher keinerlei Haftung für die Vollständigkeit und Richtigkeit der Angaben. Eine etwaige Haftung von uns aufgrund Vorsatz oder grober Fahrlässigkeit ist dadurch nicht ausgeschlossen.





## 1-flügelige Konstruktionen



Mögliche Bauteilabweichungen siehe Tabelle "alternative Bauteile bei Regenschiene"

### System-Information

<b>A</b>	Falzluft	12,0 <sup>+1</sup>	<b>D</b>	Überschlagdicke	16,00
<b>B</b>	Nutachse	9,0	<b>E</b>	Überschlaghöhe	16,0
<b>C</b>	Überschlagbreite	20,00		Vierkantlänge (mm)	31

Alle Maße sind Nennmaße, angegeben in mm. Sie beinhalten die Allgmeintoleranzen (früher "Freimaßtoleranzen").

### Beschlagteile

Kürzel	Materialkurztext	Materialnummer	Anschlaghilfen	TAF	TIP	FAV
<b>allgemein benötigte Teile</b>						
TRSM	Schließblech 56 A0813	707210		✓	✓	
FRSB	Schließblech 56 A0813	707210		✓	✓	✓
TRSK	Schließblech SL-RS A0807	TRSK1200-...		✓	✓	✓
TRSK	Schließblech SL-RS A0807 li.	TRSK1452-...		✓	✓	✓
TRSK	Schließblech SL-RS A0807 re.	TRSK1451-...		✓	✓	✓
FRSC	Schließblech S-ES A0807 li.	FRSC0422-...			✓	✓
FRSC	Schließblech S-ES A0807 re.	FRSC0421-...			✓	✓
FRKA	Kippriegellager S-ES FH A0807 li.	FRKA0172-...		✓	✓	✓
FRKA	Kippriegellager S-ES FH A0807 re.	FRKA0171-...		✓	✓	✓
FRKA02	Kippriegellager S-ES FH WK 2 A0807 li.	FRKA0602-...		✓	✓	✓
FRKA02	Kippriegellager S-ES FH WK 2 A0807 re.	FRKA0601-...		✓	✓	✓
FRKB	Kippriegellager S-ES FH TBT A0807 li.	FRKB0202-...		✓	✓	✓
FRKB	Kippriegellager S-ES FH TBT A0807 re.	FRKB0201-...		✓	✓	✓
TRKF	Schließblech SL-RS A0807	TRSK1200-...		✓	✓	
TRAL01	Auflaufplatte FH 9	Standard	TFFH0070-...	✓	✓	
FMFH	Btl. Flügelheber S-ES 9	Standard	284186			✓
TEUL08	Uml.AF VSU/K 56+ FH FBS 1S 1RS 9 li.	Standard	TEUL5152-...	✓		
TEUL08	Uml.AF VSU/K 56+ FH FBS 1S 1RS 9 re.	Standard	TEUL5151-...	✓		



## Beschlagteile

Kürzel	Materialkurztext	Materialnum- mer	Anschlaghilfen	TAF	TIP	FAV
<b>allgemein benötigte Teile</b>						
TEUL09	Uml.AF VSU/K 56+ FH FBS 1S 2RS 9 A0055 li.	Standard	TEUL5162-...	✓		
TEUL09	Uml.AF VSU/K 56+ FH FBS 1S 2RS 9 A0055 re.	Standard	TEUL5161-...	✓		
TEVR01	Verr. VSU/K 56+ FBS-H FH 1S1RS 9 li.	Standard	TEVR1522-...	✓	✓	
TEVR01	Verr. VSU/K 56+ FBS-H FH 1S1RS 9 re.	Standard	TEVR1521-...	✓	✓	
FEUL01	Umlenkung FAV VSU 1S FH 9	Standard	FEUL1510-...			✓
FRZC	Schließeteil SP A0380	Standard	708675			✓
TSZS	Zusatzschere 18/9	Standard	TSZS0010-...	✓	✓	✓
FRUP01	Unterlegplatte Z A0380	Standard	FRUP0340-...	✓	✓	✓
FFHU	Hülse für Ringsenkung 7mm	Standard	708644	✓	✓	✓
FRUP02	Unterlegplatte RB/FPS A0380 / 0800	Standard	891421	✓	✓	✓
TFFD	Druckstück 9 li.	Standard	TFFD0012-...	✓	✓	✓
TFFD	Druckstück 9 re.	Standard	TFFD0011-...	✓	✓	✓
FRZF01	Anschlag FBS A0800		703410	✓	✓	✓
TFAH	Aushebelsicherung ..	Standard	TFAH0010-...	✓	✓	
FMBR	Zubehör Bremsschere A0380 / A0800	Standard	700068	✓	✓	✓
FRFL	Falzluftbegrenzer .. A0760	Standard	FRFL0010-...	✓	✓	
ZRAL	Auflaufbock R A0800	Standard	873670	✓	✓	✓
<b>Bandseitenteile Si-line</b>						
TBWB01	Winkelband DH H 12/20-9 130 kg	Standard	TBWB0040-...	✓	✓	
TBWS01	Winkelband SF DH H 12/20-9 80 kg	Standard	TBWS0040-...	✓	✓	
FBWB	Winkelband DH H 12/20-9 130 kg	Standard	704264			✓
FBSL02	Scherenlager RFA DH H 12/20 100 kg	Rahmenfalzanschlag RFA	FBSL0020-...	✓	✓	✓
FBEL01	Ecklager H 12/ 100 kg		FBEL0010-...	✓	✓	✓
FBEL01	Ecklager RFA m. Füllst. H 12/20 A0175 li. 100 kg	Rahmenfalzanschlag RFA	FBEL0032-...	✓	✓	✓
FBEL01	Ecklager RFA m. Füllst. H 12/20 A0175 re. 100 kg	Rahmenfalzanschlag RFA	FBEL0031-...	✓	✓	✓
FBEL01	Ecklager m. Füllst. H 12/20 li. 100 kg		720615	✓	✓	✓
FBEL01	Ecklager m. Füllst. H 12/20 re. 100 kg		720608	✓	✓	✓
FBEL02	Ecklager S H 12/ 130 kg		FBEL0020-...	✓	✓	✓
FBFS	Füllstück H 12/20	Standard	700624	✓	✓	✓
TBFE81	Falzeckband ON H 20-.. li. 150 kg	ohne Nut	TBFE8112-...	✓	✓	✓
TBFE81	Falzeckband ON H 20-.. re. 150 kg	ohne Nut	TBFE8111-...	✓	✓	✓
TBFE83	Falzeckband 16/2 H 20-9 li. 150 kg	Standard	TBFE8222-...	✓	✓	✓
TBFE83	Falzeckband 16/2 H 20-9 re. 150 kg	Standard	TBFE8221-...	✓	✓	✓
TEUL06	Umlenkung BSU 1RS H 20-9 li.	Standard	TEUL7022-...	✓	✓	
TEUL06	Umlenkung BSU 1RS H 20-9 re.	Standard	TEUL7021-...	✓	✓	
FBFB	Flügelband H 12/20-9	mit Nut	700785	✓	✓	✓
FBFB	Flügelband ON H 12/20-9	ohne Nut	700808	✓	✓	✓
ZRZM01	Rahmenteil MV .. A0807	Standard	873267	✓	✓	✓
ZFMV01	Flügelteil MV mit Nut ..	mit Nut	700655	✓	✓	✓
ZFMV01	Flügelteil MV ohne Nut ..	ohne Nut	700662	✓	✓	✓
ZMMV02	Mittelverschluß 0°	Standard	708040	✓	✓	✓
TSKR	Schere RB H 12/20-9 80 kg	Standard	TSKR0050-...	✓	✓	
FMSL00	Btl. FAVORIT-RB H	Standard	700020	✓	✓	✓



## Beschlagteile

Kürzel	Materialkurztext		Materialnummer	Anschlaghilfen	TAF	TIP	FAV
<b>Bandseitenteile Si-line</b>							
FBKF	Kippflügelband H 12/20-9 50 kg	Standard	700761	FAASAK;FAASAW	✓	✓	✓
FBKF	Kippflügelband RFA H 12/20-9 A0175 50 kg	Ausführung A0175	717752	FAASAK;FAASAW	✓	✓	✓
FRUP05	Unterlegplatte KFS	Standard	nicht erforderlich				✓
<b>Bandseitenteile TITAN</b>							
TBWB81	Winkelband DH H 20-9 150 kg	Standard	TBWB8120-...		✓	✓	
TBSL81	Scherenlager H 20 150 kg	Standard	TBSL8110-...	TAFSSE	✓	✓	
TBEL81	Ecklager H 20-.. li. 150 kg	Standard	TBEL8112-...	TAFSSE	✓	✓	
TBEL81	Ecklager H 20-.. re. 150 kg	Standard	TBEL8111-...	TAFSSE	✓	✓	
TBFE81	Falzeckband ON H 20-.. li. 150 kg	ohne Nut	TBFE8112-...		✓	✓	
TBFE81	Falzeckband ON H 20-.. re. 150 kg	ohne Nut	TBFE8111-...		✓	✓	
TBFE83	Falzeckband 16/2 H 20-9 li. 150 kg		TBFE8222-...		✓	✓	
TBFE83	Falzeckband 16/2 H 20-9 re. 150 kg		TBFE8221-...		✓	✓	
TEUL06	Umlenkung BSU 1RS H 20-9 li.		TEUL7022-...		✓	✓	
TEUL06	Umlenkung BSU 1RS H 20-9 re.		TEUL7021-...		✓	✓	
ZRZM01	Rahmenteil MV .. A0807		873267		✓	✓	
ZFMV01	Flügelteil MV mit Nut ..	mit Nut	700655		✓	✓	
ZFMV01	Flügelteil MV ohne Nut ..	ohne Nut	700662		✓	✓	
ZMMV02	Mittelverschluß 0°		708040	FABLMV	✓	✓	
TSKR	Schere RB H 12/20-9 80 kg		TSKR0050-...		✓	✓	
TBSL	Scherenlager RB DT30 H 20 80 kg	Standard	TBSL8410-...	TAFSSE	✓	✓	
TMBS	Btl. Scherenlager RB DT30 H	Standard	TMBS8410-...	TAFSSE	✓	✓	
TBDF	Drehflügelband RB DH H 12/20-9 80 kg	Standard	TBDF0130-...		✓	✓	
TBKF81	Kippflügelband H 20-9 80 kg	Standard	TBKF8120-...		✓	✓	
<b>Bandseitenteile axxent 24+</b>							
TSAV41	Scherenarm Gr.1 AX 24/9 li.	Standard	TSAV4112-...	TA-BLX1;TABLX4;TAFS01	✓	✓	✓
TSAV41	Scherenarm Gr.1 AX 24/9 re.	Standard	TSAV4111-...	TA-BLX1;TABLX4;TAFS01	✓	✓	✓
TSAV42	Scherenarm Gr.2+3 AX 24/9 li.	Standard	TSAV4122-...	TA-BLX1;TABLX4;TAFS01	✓	✓	✓
TSAV42	Scherenarm Gr.2+3 AX 24/9 re.	Standard	TSAV4121-...	TA-BLX1;TABLX4;TAFS01	✓	✓	✓
TSAV44	Scherenarm Gr.4 AX 24/9 li.	Standard	TSAV4132-...	TA-BLX1;TABLX4;TAFS01	✓	✓	✓
TSAV44	Scherenarm Gr.4 AX 24/9 re.	Standard	TSAV4131-...	TA-BLX1;TABLX4;TAFS01	✓	✓	✓
TSAV45	Scherenarm Gr.5 AX 24/9 li.	Standard	TSAV4142-...	TA-BLX1;TABLX4;TAFS01	✓	✓	✓
TSAV45	Scherenarm Gr.5 AX 24/9 re.	Standard	TSAV4141-...	TA-BLX1;TABLX4;TAFS01	✓	✓	✓
TSAV46	Scherenarm DF AX 24/9 li.	Standard	TSAV4192-...	TA-BLX1;TABLX4;TAFS01	✓	✓	✓
TSAV46	Scherenarm DF AX 24/9 re.	Standard	TSAV4191-...	TA-BLX1;TABLX4;TAFS01	✓	✓	✓
TSAV47	Scherenarm DF/3 AX 24/9 li.	Standard	TSAV4202-...	TABLX1;TAFS01	✓	✓	✓
TSAV47	Scherenarm DF/3 AX 24/9 re.	Standard	TSAV4201-...	TABLX1;TAFS01	✓	✓	✓



## Beschlagteile

Kürzel	Materialkurztext		Materialnummer	Anschlaghilfen	TAF	TIP	FAV
<b>Bandseitenteile axxent 24+</b>							
TBEV41	Ecklager AX 24/9 li.	Standard	TBEV4012-...	TA-BLX1;TABLX3;TAFS01	✓	✓	✓
TBEV41	Ecklager AX 24/9 re.	Standard	TBEV4011-...	TA-BLX1;TABLX3;TAFS01	✓	✓	✓
TBEV42	Ecklager Ø8 AX 24/9 li.	Standard	TBEV4062-...	TA-BLX1;TABLX3;TAFS01	✓	✓	✓
TBEV42	Ecklager Ø8 AX 24/9 re.	Standard	TBEV4061-...	TA-BLX1;TABLX3;TAFS01	✓	✓	✓
TBEV43	Ecklager DF/3 AX 24/9 li.	Standard	TBEV4112-...	TABLX1;TAFS01	✓	✓	✓
TBEV43	Ecklager DF/3 AX 24/9 re.	Standard	TBEV4111-...	TABLX1;TAFS01	✓	✓	✓
TKEL41	Abdeckkappe EL AX 24 li.	Standard	TKEL4022-...		✓	✓	✓
TKEL41	Abdeckkappe EL AX 24 re.	Standard	TKEL4021-...		✓	✓	✓
TBEB41	Eckband AX 9 li.	Standard	TBEB4012-...		✓	✓	✓
TBEB41	Eckband AX 9 re.	Standard	TBEB4011-...		✓	✓	✓
TMZV41	Krt. Zubehör AX		nicht erforderlich		✓	✓	✓
ZRZM01	Rahmenteil MV .. A0807		873267		✓	✓	✓
ZFMV01	Flügelteil MV mit Nut ..	mit Nut	700655		✓	✓	✓
ZFMV01	Flügelteil MV ohne Nut ..	ohne Nut	700662		✓	✓	✓
TSAV51	Scherenarm TBT Gr.1 AX 24/9 li.	Standard	TSAV4152-...	TA-BLX1;TABLX4;TAFS01	✓	✓	✓
TSAV51	Scherenarm TBT Gr.1 AX 24/9 re.	Standard	TSAV4151-...	TA-BLX1;TABLX4;TAFS01	✓	✓	✓
TSAV52	Scherenarm TBT Gr.2+3 AX 24/9 li.	Standard	TSAV4162-...	TA-BLX1;TABLX4;TAFS01	✓	✓	✓
TSAV52	Scherenarm TBT Gr.2+3 AX 24/9 re.	Standard	TSAV4161-...	TA-BLX1;TABLX4;TAFS01	✓	✓	✓
TSAV54	Scherenarm TBT Gr.4 AX 24/9 li.	Standard	TSAV4172-...	TA-BLX1;TABLX4;TAFS01	✓	✓	✓
TSAV54	Scherenarm TBT Gr.4 AX 24/9 re.	Standard	TSAV4171-...	TA-BLX1;TABLX4;TAFS01	✓	✓	✓
TSAV55	Scherenarm TBT Gr.5 AX 24/9 li.	Standard	TSAV4182-...	TA-BLX1;TABLX4;TAFS01	✓	✓	✓
TSAV55	Scherenarm TBT Gr.5 AX 24/9 re.	Standard	TSAV4181-...	TA-BLX1;TABLX4;TAFS01	✓	✓	✓
<b>Bandseitenteile heavy duty</b>							
TBWB41	Winkelband HD H 9 li. 300 kg	Standard	TBWB4012-...	TMAB	✓	✓	
TBWB41	Winkelband HD H 9 re. 300 kg	Standard	TBWB4011-...	TMAB	✓	✓	
TBFE07	Falzeckband HD H 9 li. 300 kg	Standard	TBFE4022-...		✓	✓	
TBFE07	Falzeckband HD H 9 re. 300 kg	Standard	TBFE4021-...		✓	✓	
TMBS41	BS-Set TITAN HD-DK 9mm li.	Standard	TMBS4112-...	TMAB	✓	✓	
TMBS41	BS-Set TITAN HD-DK 9mm re.	Standard	TMBS4111-...	TMAB	✓	✓	
<b>Bauteile für Bodenschwelle</b>							
TBFE05	Falzeckband 16/2 H 20-9 A0245 li. 150 kg	Standard	TBFE8322-...		✓	✓	✓
TBFE05	Falzeckband 16/2 H 20-9 A0245 re. 150 kg	Standard	TBFE8321-...		✓	✓	✓
TBFE06	Falzeckband 16/2 H 20-9 A0245 li. 150 kg	Standard	TBFE8322-...		✓	✓	✓
TBFE06	Falzeckband 16/2 H 20-9 A0245 re. 150 kg	Standard	TBFE8321-...		✓	✓	✓



## Beschlagteile

Kürzel	Materialkurztext	Materialnummer	Anschlaghilfen	TAF	TIP	FAV	
<b>PS / PSK</b>							
PMRL	Rahmenteile PSK 200-Z A0807 re.	Standard	715048	✓	✓	✓	
PHZL	Kupplungslasche	Standard	nicht erforderlich	✓	✓	✓	
PRTL	Zentrierstück PSK A0434	Standard	301418	✓	✓	✓	
PRZJ	Zub. PSK COMFORT Zuschlagbr. H		PRZJ0060-...	✓	✓	✓	
<b>Lüftungs- und Gebäudetechnik</b>							
LFLA	AEROMAT mini, Standard	Profil-Nachbearb. erforderlich	L4210100-...	LBLAKF;LAFSA	✓	✓	✓

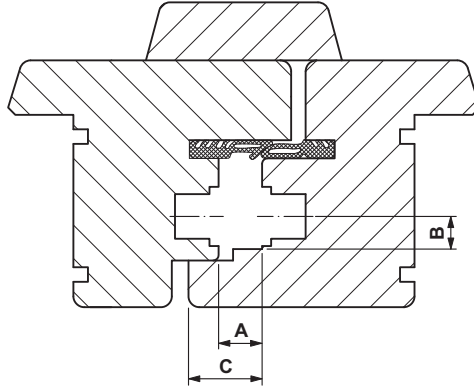
## Anschlaghilfen

Kürzel	Materialkurztext	Materialnummer	TAF	TIP	FAV
TAFSSE	Frässhablone EL/SL H 12/20-..	TAFS8020-...	✓	✓	✓
TABLFB	Bohrlehre Tragzapfen FEB H 12/..-..	TABLO280-...	✓	✓	
TABLRB	Einlegelehre RB 12/..-..	TART0130-...	✓	✓	
FABLRB	Einlegelehre KRL 12/..-..	FART0150-...			✓
TARTES	Einlegelehre Standard 12/..-..	TART0010-...	✓	✓	
FABL_Z	Bohrlehre Zusatzschere 12/..-9	139004			✓
FAASAK	Anschlagwinkel KFB	154434	✓	✓	✓
TABLX1	Bohrlehre EL/SL AX	TABLO400-...	✓	✓	
TABLX3	Bohrlehre BS EL/SL AX 12/..-9	TABLO410-...	✓	✓	
TABLX4	Bohrlehre BSO AX 12/..-9	TABLO420-...	✓	✓	
TAFS01	Frässhablone EL/SL AX 12/..	TAFS4040-...	✓	✓	
TMAB	Lehrenkoffer BS heavy duty	TMAB0010-...	✓	✓	
FABLFP	Bohrlehre Fang- und Putzschere 12/..-9	157985	✓	✓	✓
LAFSA	Frässhablone AEROMAT mini	L4210070-...	✓	✓	✓
LBLAKF	Bohrlehre AEROMAT Holz/KF	L4210080-...	✓	✓	✓



## Stulpflügel-Konstruktionen

### Stulpprofil-Variante 1



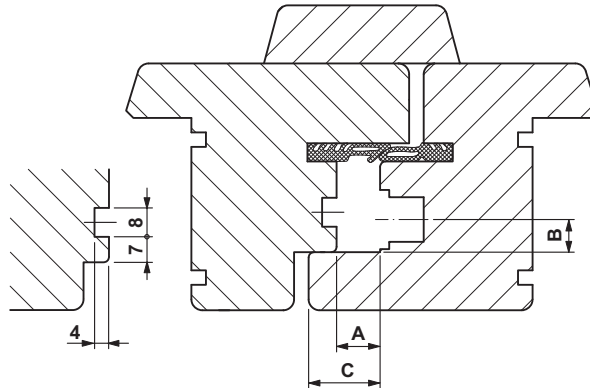
## Beschlagteile

Kürzel	Materialkurztext	Materialnummer	TAF	TIP	FAV	
FFKR01	Kantenriegel VSO A2000	Standard	701195	✓	✓	✓
FFKR03	Kantenriegel kurz A2000	Standard	716236	✓	✓	✓
FFKR02	Kantenriegel VSU A2000	Standard	701126			✓
FRSA01	Schließblech A2000		711873	✓	✓	✓
TRSA01	Schließblech 56 A2000	Standard	TRSB0030-...	✓	✓	✓
TRSA11	Schließblech S-RS A2000	Standard	TRSK0700-...	✓	✓	
FRZB01	Schnäpper A2000		709313	✓	✓	✓
FFHU01	Hülse für Ringsenkung 7mm	Standard	708644	✓	✓	✓
FRZV01	Schließteil V A0800	Standard	708255	✓	✓	✓
FRZV11	Schließteil V kurz A0807	Standard	717943	✓	✓	✓
TRFR11	Rahmenteil Falle/Riegel A2000 li.	Standard	TRFR2002-...	✓		
TRFR11	Rahmenteil Falle/Riegel A2000 re.	Standard	TRFR2001-...	✓		
TRFR21	Rahmenteil Falle A2000	Standard	TRFS2000-...	✓		
FRSA02	Schließblech A0767	Standard	711736	✓	✓	✓
FRSD03	Schließblech E A0767/3	Standard	722930			✓
FRZV02	Schließteil V A0800	Standard	708255	✓	✓	✓
FRZV12	Schließteil V kurz A0807	Standard	717943	✓	✓	✓
FRZF04	Anschlag FBS	Standard	854716	✓	✓	✓
FRKS01	Kippschließblech A0767	Standard	710258			✓
TRFR12	Rahmenteil Falle/Riegel A0767 li.	Standard	TRFR7672-...	✓		
TRFR12	Rahmenteil Falle/Riegel A0767 re.	Standard	TRFR7671-...	✓		
TRFR22	Rahmenteil Falle A0767	Standard	TRFS7670-...	✓		



## Stulpflügel-Konstruktionen

### Stulpprofil-Variante 2



## Beschlagteile

Kürzel	Materialkurztext	Materialnummer	TAF	TIP	FAV	
FFKR01	Kantenriegel VSO A0800	Standard	701157	✓	✓	✓
FFKR03	Kantenriegel kurz A0800/0380	Standard	722053	✓	✓	✓
FFKR02	Kantenriegel VSU A0800	Standard	701102			✓
FRSA01	Schließblech A0802	Standard	708729	✓	✓	✓
FRZB01	Schnäpper A0800	Standard	708071	✓	✓	✓
FFHU01	Hülse für Ringsenkung 7mm	Standard	708644	✓	✓	✓
FRZV01	Schließteil V A0800	Standard	708255	✓	✓	✓
FRZV11	Schließteil V kurz A0807	Standard	717943	✓	✓	✓
FRZF06	Anschlag FBS A0800	Standard	703410	✓	✓	✓
FRSA05	Schließblech A0804	Standard	708743	✓		✓
FRSA03	Schließblech MV A0804	Standard	708804			✓
FRZV03	Schließteil V A0800	Standard	708255	✓		✓
FRZV13	Schließteil V kurz A0807	Standard	717943	✓		✓
FRZF05	Anschlag FBS DS-Nut 7mm	Standard	878224	✓		✓
FRZB03	Schnäpper A0384	Standard	700907	✓		✓
FFHU03	Hülse für Ringsenkung 6mm	Standard	712689	✓		✓

Weitere Stulpprofil-Varianten auf Anfrage.

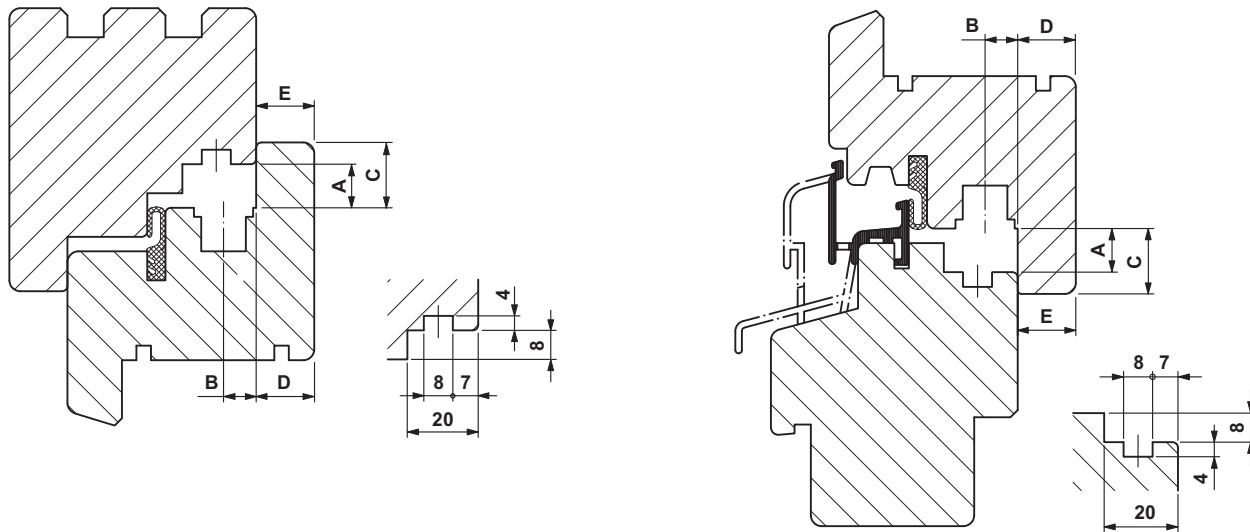
## Wichtiger Hinweis

Die vorstehenden Angaben sowie die sich daraus ergebenden Kombinationen aus Beschlag- und Profilsystem wurden noch nicht geprüft. Wir übernehmen daher keinerlei Haftung für die Vollständigkeit und Richtigkeit der Angaben. Eine etwaige Haftung von uns aufgrund Vorsatz oder grober Fahrlässigkeit ist dadurch nicht ausgeschlossen.





## 1-flügelige Konstruktionen



Mögliche Bauteilabweichungen siehe Tabelle "alternative Bauteile bei Regenschiene"

### System-Information

<b>A</b>	Falzluft	12,0 <sup>+1</sup>	<b>D</b>	Überschlagdicke	16,00
<b>B</b>	Nutachse	9,0	<b>E</b>	Überschlaghöhe	16,0
<b>C</b>	Überschlagbreite	18,00		Vierkantlänge (mm)	31

Alle Maße sind Nennmaße, angegeben in mm. Sie beinhalten die Allgmeintoleranzen (früher "Freimaßtoleranzen").

### Beschlagteile

Kürzel	Materialkurztext	Materialnummer	Anschlaghilfen	TAF	TIP	FAV
<b>allgemein benötigte Teile</b>						
FRSA	Schließblech A0807	708781				✓
FRSB	Schließblech 56 A0807	719046		✓	✓	✓
TRSK	Schließblech SL-RS A0807	TRSK1200-...		✓	✓	✓
TRSK03	Schließblech SL-RS A0807 li.	TRSK1452-...		✓	✓	
TRSK03	Schließblech SL-RS A0807 re.	TRSK1451-...		✓	✓	
FRSC	Schließblech S-ES A0807 li.	FRSC0422-...			✓	✓
FRSC	Schließblech S-ES A0807 re.	FRSC0421-...			✓	✓
TRKV	Kippschließblech A0807	TRKV0030-...		✓	✓	✓
FRKA	Kippriegellager S-ES FH A0807 li.	FRKA0172-...		✓	✓	✓
FRKA	Kippriegellager S-ES FH A0807 re.	FRKA0171-...		✓	✓	✓
FRKA02	Kippriegellager S-ES FH WK 2 A0807 li.	FRKA0602-...		✓	✓	✓
FRKA02	Kippriegellager S-ES FH WK 2 A0807 re.	FRKA0601-...		✓	✓	✓
FRKB	Kippriegellager S-ES FH TBT A0807 li.	FRKB0202-...		✓	✓	✓
FRKB	Kippriegellager S-ES FH TBT A0807 re.	FRKB0201-...		✓	✓	✓
TRKF	Schließblech SL-RS A0807	TRSK1200-...		✓	✓	
TRAL01	Auflaufplatte FH 9	Standard	TFFH0070-...	✓	✓	
FMFH	Btl. Flügelheber S-ES 9	Standard	284186			✓
TEUL08	Uml.AF VSU/K 56+ FH FBS 1S 1RS 9 li.	Standard	TEUL5152-...	✓		



## Beschlagteile

Kürzel	Materialkurztext		Materialnummer	Anschlaghilfen	TAF	TIP	FAV
<b>allgemein benötigte Teile</b>							
TEUL08	Uml.AF VSU/K 56+ FH FBS 1S 1RS 9 re.	Standard	TEUL5151-...		✓		
TEUL09	Uml.AF VSU/K 56+ FH FBS 1S 2RS 9 A0055 li.	Standard	TEUL5162-...		✓		
TEUL09	Uml.AF VSU/K 56+ FH FBS 1S 2RS 9 A0055 re.	Standard	TEUL5161-...		✓		
TEVR01	Verr. VSU/K 56+ FBS-H FH 1S1RS 9 li.	Standard	TEVR1522-...		✓	✓	
TEVR01	Verr. VSU/K 56+ FBS-H FH 1S1RS 9 re.	Standard	TEVR1521-...		✓	✓	
FEUL01	Umlenkung FAV VSU 1S FH 9	Standard	FEUL1510-...				✓
FRZC	Schließeteil SP A0380	Standard	708675	FABLSP			✓
TSZS	Zusatzschere 18/9	Standard	TSZS0010-...		✓	✓	✓
FRUP01	Unterlegplatte Z A0380	Standard	FRUP0340-...		✓	✓	✓
FRZB	Schnäpper A0800	Standard	708071		✓	✓	✓
FFHU	Hülse für Ringsenkung 7mm	Standard	708644		✓	✓	✓
FRUP02	Unterlegplatte RB/FPS A0380 / 0800	Standard	891421	FABLFP	✓	✓	✓
TFFD	Druckstück 9 li.	Standard	TFFD0012-...		✓	✓	✓
TFFD	Druckstück 9 re.	Standard	TFFD0011-...		✓	✓	✓
FRZF01	Anschlag FBS A0800		703410		✓	✓	✓
TFAH	Aushebelsicherung ..	Standard	TFAH0010-...		✓	✓	
FMBR	Zubehör Bremsschere A0380 / A0800	Standard	700068		✓	✓	✓
FRFL	Falzlufbegrenzer .. A0760	Standard	FRFL0010-...		✓	✓	
ZRAL	Auflaufbock R A0800	Standard	873670		✓	✓	✓
<b>Bandseitenteile Si-line</b>							
TBWB01	Winkelband DH H 12/18-9 130 kg	Standard	TBWB0020-...		✓	✓	
TBWB01	Winkelband RFA DH H 12/18-9 A0175/A0231 130 kg	Ausführung A0175	TBWB0090-...		✓	✓	
TBWS01	Winkelband SF DH H 12/18-9 80 kg	Standard	TBWS0020-...		✓	✓	
FBWB	Winkelband DH H 12/18-9 130 kg	Standard	704257				✓
FBSL02	Scherenlager DH H 12/18 130 kg		FBSL0100-...		✓	✓	✓
FBSL02	Scherenlager RFA DH H 12/18 100 kg	Rahmenfalzanschlag RFA	704233		✓	✓	✓
FBEL01	Ecklager H 12/ 100 kg		FBEL0010-...		✓	✓	✓
FBEL01	Ecklager RFA m. Füllst. H 12/18 A0175 li. 100 kg	Rahmenfalzanschlag RFA	700570		✓	✓	✓
FBEL01	Ecklager RFA m. Füllst. H 12/18 A0175 re. 100 kg	Rahmenfalzanschlag RFA	700488		✓	✓	✓
FBEL01	Ecklager m. Füllst. H 12/18 li. 100 kg		FBEL0072-...		✓	✓	✓
FBEL01	Ecklager m. Füllst. H 12/18 re. 100 kg		FBEL0071-...		✓	✓	✓
FBEL02	Ecklager S H 12/ 130 kg		FBEL0020-...		✓	✓	✓
FBEL02	Ecklager m. Füllst. S H 12/18 li. 130 kg		700549		✓	✓	✓
FBEL02	Ecklager m. Füllst. S H 12/18 re. 130 kg		700457		✓	✓	✓
FBFS	Füllstück H 12/18	Standard	700617		✓	✓	✓
TBFE81	Falzeckband H 18-9 li. 150 kg	Standard	TBFE8402-...		✓	✓	✓
TBFE81	Falzeckband H 18-9 re. 150 kg	Standard	TBFE8401-...		✓	✓	✓
TBFE81	Falzeckband ON H 18-.. li. 150 kg	ohne Nut	TBFE8102-...		✓	✓	✓
TBFE81	Falzeckband ON H 18-.. re. 150 kg	ohne Nut	TBFE8101-...		✓	✓	✓
TBFE83	Falzeckband 16/2 H 18-9 li. 150 kg	Standard	TBFE8202-...		✓	✓	✓
TBFE83	Falzeckband 16/2 H 18-9 re. 150 kg	Standard	TBFE8201-...		✓	✓	✓
TEUL06	Umlenkung BSU 1RS H 18-9 li.	Standard	TEUL7012-...		✓	✓	



## Beschlagteile

Kürzel	Materialkurztext		Materialnummer	Anschlaghilfen	TAF	TIP	FAV
<b>Bandseitenteile Si-line</b>							
TEUL06	Umlenkung BSU 1RS H 18-9 re.	Standard	TEUL7011-...		✓	✓	
TEUL06	Umlenkung BSU 1RS KF/H 12/18-9 A0175 li.	Ausführung A0175	TEUL7052-...		✓	✓	
TEUL06	Umlenkung BSU 1RS KF/H 12/18-9 A0175 re.	Ausführung A0175	TEUL7051-...		✓	✓	
FBFB	Flügelband H 12/18-9	mit Nut	700778		✓	✓	✓
FBFB	Flügelband ON H 12/18-9	ohne Nut	700792		✓	✓	✓
ZRZM01	Rahmenteil MV .. A0807	Standard	873267		✓	✓	✓
ZFMV01	Flügelteil MV mit Nut ..	mit Nut	700655		✓	✓	✓
ZFMV01	Flügelteil MV ohne Nut ..	ohne Nut	700662		✓	✓	✓
ZMMV02	Mittelverschluß 0°	Standard	708040	FABLMV	✓	✓	✓
TSKR	Schere RB H 12/18-9 80 kg	Standard	TSKR0020-...		✓	✓	
FMSL00	Btl. FAVORIT-RB H	Standard	700013	FABLRB;TABLRB	✓	✓	✓
FBDF	Drehflügelband RB H 12/18-9 80 kg	Standard	FBDF0040-...		✓	✓	✓
FBKF	Kippflügelband H 12/18-9 50 kg	Standard	700754	FAASAK;FAASAW	✓	✓	✓
FBKF	Kippflügelband RFA H 12/18-9 A0175 50 kg	Ausführung A0175	717745	FAASAK;FAASAW	✓	✓	✓
FRUP05	Unterlegplatte KFS	Standard	nicht erforderlich				✓
<b>Bandseitenteile TITAN</b>							
TBWB81	Winkelband DH H 18-9 150 kg	Standard	TBWB8100-...		✓	✓	
TBWS81	Winkelband SF DH H 18-9 80 kg	Standard	TBWS8200-...		✓	✓	
TBSL81	Scherenlager H 18 150 kg	Standard	TBSL8100-...	TAFSSE	✓	✓	
TBEL81	Ecklager H 18-.. li. 150 kg	Standard	TBEL8102-...	TAFSSE	✓	✓	
TBEL81	Ecklager H 18-.. re. 150 kg	Standard	TBEL8101-...	TAFSSE	✓	✓	
TBFE81	Falzeckband H 18-9 li. 150 kg		TBFE8402-...		✓	✓	
TBFE81	Falzeckband H 18-9 re. 150 kg		TBFE8401-...		✓	✓	
TBFE81	Falzeckband ON H 18-.. li. 150 kg	ohne Nut	TBFE8102-...		✓	✓	
TBFE81	Falzeckband ON H 18-.. re. 150 kg	ohne Nut	TBFE8101-...		✓	✓	
TBFE83	Falzeckband 16/2 H 18-9 li. 150 kg		TBFE8202-...		✓	✓	
TBFE83	Falzeckband 16/2 H 18-9 re. 150 kg		TBFE8201-...		✓	✓	
TEUL06	Umlenkung BSU 1RS H 18-9 li.		TEUL7012-...		✓	✓	
TEUL06	Umlenkung BSU 1RS H 18-9 re.		TEUL7011-...		✓	✓	
TEUL06	Umlenkung BSU 1RS KF/H 12/18-9 A0175 li.	Ausführung A0175	TEUL7052-...		✓	✓	
TEUL06	Umlenkung BSU 1RS KF/H 12/18-9 A0175 re.	Ausführung A0175	TEUL7051-...		✓	✓	
TBFB81	Flügelband H 18-9	Standard	TBFB8100-...		✓	✓	
ZRZM01	Rahmenteil MV .. A0807		873267		✓	✓	
ZFMV01	Flügelteil MV mit Nut ..	mit Nut	700655		✓	✓	
ZFMV01	Flügelteil MV ohne Nut ..	ohne Nut	700662		✓	✓	
ZMMV02	Mittelverschluß 0°		708040	FABLMV	✓	✓	
TSKR	Schere RB H 12/18-9 80 kg		TSKR0020-...		✓	✓	
TBSL	Scherenlager RB DT30 H 18 80 kg	Standard	TBSL8400-...	TAFSSE	✓	✓	
TMBS	Btl. Scherenlager RB DT30 H	Standard	TMBS8400-...	TAFSSE	✓	✓	
FBDF	Drehflügelband RB H 12/18-9 80 kg		FBDF0040-...		✓	✓	
TBDF	Drehflügelband RB DH H 12/18-9 80 kg	Standard	TBDF0110-...		✓	✓	
TBKF81	Kippflügelband H 18-9 80 kg	Standard	TBKF8100-...		✓	✓	



## Beschlagteile

Kürzel	Materialkurztext		Materialnummer	Anschlaghilfen	TAF	TIP	FAV
<b>Bandseitenteile axxent 24+</b>							
TSAV41	Scherenarm Gr.1 AX 24/9 li.	Standard	TSAV4112-...	TA-BLX1;TABLX4;TAFS01	✓	✓	✓
TSAV41	Scherenarm Gr.1 AX 24/9 re.	Standard	TSAV4111-...	TA-BLX1;TABLX4;TAFS01	✓	✓	✓
TSAV42	Scherenarm Gr.2+3 AX 24/9 li.	Standard	TSAV4122-...	TA-BLX1;TABLX4;TAFS01	✓	✓	✓
TSAV42	Scherenarm Gr.2+3 AX 24/9 re.	Standard	TSAV4121-...	TA-BLX1;TABLX4;TAFS01	✓	✓	✓
TSAV44	Scherenarm Gr.4 AX 24/9 li.	Standard	TSAV4132-...	TA-BLX1;TABLX4;TAFS01	✓	✓	✓
TSAV44	Scherenarm Gr.4 AX 24/9 re.	Standard	TSAV4131-...	TA-BLX1;TABLX4;TAFS01	✓	✓	✓
TSAV45	Scherenarm Gr.5 AX 24/9 li.	Standard	TSAV4142-...	TA-BLX1;TABLX4;TAFS01	✓	✓	✓
TSAV45	Scherenarm Gr.5 AX 24/9 re.	Standard	TSAV4141-...	TA-BLX1;TABLX4;TAFS01	✓	✓	✓
TSAV46	Scherenarm DF AX 24/9 li.	Standard	TSAV4192-...	TA-BLX1;TABLX4;TAFS01	✓	✓	✓
TSAV46	Scherenarm DF AX 24/9 re.	Standard	TSAV4191-...	TA-BLX1;TABLX4;TAFS01	✓	✓	✓
TSAV47	Scherenarm DF/3 AX 24/9 li.	Standard	TSAV4202-...	TABLX1;TAFS01	✓	✓	✓
TSAV47	Scherenarm DF/3 AX 24/9 re.	Standard	TSAV4201-...	TABLX1;TAFS01	✓	✓	✓
TBEV41	Ecklager AX 24/9 li.	Standard	TBEV4012-...	TA-BLX1;TABLX3;TAFS01	✓	✓	✓
TBEV41	Ecklager AX 24/9 re.	Standard	TBEV4011-...	TA-BLX1;TABLX3;TAFS01	✓	✓	✓
TBEV42	Ecklager Ø8 AX 24/9 li.	Standard	TBEV4062-...	TA-BLX1;TABLX3;TAFS01	✓	✓	✓
TBEV42	Ecklager Ø8 AX 24/9 re.	Standard	TBEV4061-...	TA-BLX1;TABLX3;TAFS01	✓	✓	✓
TBEV43	Ecklager DF/3 AX 24/9 li.	Standard	TBEV4112-...	TABLX1;TAFS01	✓	✓	✓
TBEV43	Ecklager DF/3 AX 24/9 re.	Standard	TBEV4111-...	TABLX1;TAFS01	✓	✓	✓
TKEL41	Abdeckkappe EL AX 24 li.	Standard	TKEL4022-...		✓	✓	✓
TKEL41	Abdeckkappe EL AX 24 re.	Standard	TKEL4021-...		✓	✓	✓
TBEB41	Eckband AX 9 li.	Standard	TBEB4012-...		✓	✓	✓
TBEB41	Eckband AX 9 re.	Standard	TBEB4011-...		✓	✓	✓
TMZV41	Krt. Zubehör AX		nicht erforderlich		✓	✓	✓
ZRZM01	Rahmenteil MV .. A0807		873267		✓	✓	✓
ZFMV01	Flügelteil MV mit Nut ..	mit Nut	700655		✓	✓	✓
ZFMV01	Flügelteil MV ohne Nut ..	ohne Nut	700662		✓	✓	✓
TSAV51	Scherenarm TBT Gr.1 AX 24/9 li.	Standard	TSAV4152-...	TA-BLX1;TABLX4;TAFS01	✓	✓	✓
TSAV51	Scherenarm TBT Gr.1 AX 24/9 re.	Standard	TSAV4151-...	TA-BLX1;TABLX4;TAFS01	✓	✓	✓
TSAV52	Scherenarm TBT Gr.2+3 AX 24/9 li.	Standard	TSAV4162-...	TA-BLX1;TABLX4;TAFS01	✓	✓	✓
TSAV52	Scherenarm TBT Gr.2+3 AX 24/9 re.	Standard	TSAV4161-...	TA-BLX1;TABLX4;TAFS01	✓	✓	✓



## Beschlagteile

Kürzel	Materialkurztext		Materialnummer	Anschlaghilfen	TAF	TIP	FAV
<b>Bandseitenteile axxent 24+</b>							
TSAV54	Scherenarm TBT Gr.4 AX 24/9 li.	Standard	TSAV4172-...	TA-BLX1;TABLX4;TAFS01	✓	✓	✓
TSAV54	Scherenarm TBT Gr.4 AX 24/9 re.	Standard	TSAV4171-...	TA-BLX1;TABLX4;TAFS01	✓	✓	✓
TSAV55	Scherenarm TBT Gr.5 AX 24/9 li.	Standard	TSAV4182-...	TA-BLX1;TABLX4;TAFS01	✓	✓	✓
TSAV55	Scherenarm TBT Gr.5 AX 24/9 re.	Standard	TSAV4181-...	TA-BLX1;TABLX4;TAFS01	✓	✓	✓
<b>Bandseitenteile heavy duty</b>							
TBWB41	Winkelband HD H 9 li. 300 kg	Standard	TBWB4012-...	TMAB	✓	✓	
TBWB41	Winkelband HD H 9 re. 300 kg	Standard	TBWB4011-...	TMAB	✓	✓	
TBFE07	Falzeckband HD H 9 li. 300 kg	Standard	TBFE4022-...		✓	✓	
TBFE07	Falzeckband HD H 9 re. 300 kg	Standard	TBFE4021-...		✓	✓	
TMBS41	BS-Set TITAN HD-DK 9mm li.	Standard	TMBS4112-...	TMAB	✓	✓	
TMBS41	BS-Set TITAN HD-DK 9mm re.	Standard	TMBS4111-...	TMAB	✓	✓	
<b>Bauteile für Bodenschwelle</b>							
TBFE05	Falzeckband 16/2 H 18-9 A0245 li. 150 kg	Standard	TBFE8302-...		✓	✓	✓
TBFE05	Falzeckband 16/2 H 18-9 A0245 re. 150 kg	Standard	TBFE8301-...		✓	✓	✓
TBFE05	Falzeckband KF/H 18-9 A0175 A0245 li. 130 kg	Ausführung A0175	TBFE7422-...		✓	✓	✓
TBFE05	Falzeckband KF/H 18-9 A0175 A0245 re. 130 kg	Ausführung A0175	TBFE7421-...		✓	✓	✓
TBFE06	Falzeckband 16/2 H 18-9 A0245 li. 150 kg	Standard	TBFE8302-...		✓	✓	✓
TBFE06	Falzeckband 16/2 H 18-9 A0245 re. 150 kg	Standard	TBFE8301-...		✓	✓	✓
<b>PS / PSK</b>							
PMRL	Rahmenteile PSK 200-Z A0807 re.	Standard	715048		✓	✓	✓
PMRL	Rahmenteile PSK 200-Z A0807 li.	Standard	715055		✓	✓	✓
PHZL	Kupplungslasche	Standard	nicht erforderlich		✓	✓	✓
PRTL	Zentrierstück PSK A0434	Standard	643.0800.5004 X50		✓	✓	✓
PRZJ	Zub. PSK COMFORT Zuschlagbr. H		PRZJ0050-...		✓	✓	✓
<b>Lüftungs- und Gebäudetechnik</b>							
LFLA	AEROMAT mini, Standard	Profil-Nachbearb. erforderlich	L4210100-...	LBLAKF;LAFSA	✓	✓	✓

## Anschlaghilfen

Kürzel	Materialkurztext		Materialnummer	TAF	TIP	FAV
TAFSSE	Frässhablone EL/SL H 12/18-..		TAFS8010-...	✓	✓	✓
TABLFB	Bohrlehre Tragzapfen FEB H 12/..-..		TABLO280-...	✓	✓	
TABLRB	Einlegelehre RB 12/..-..		TART0130-...	✓	✓	
FABLRB	Einlegelehre KRL 12/..-..		FART0150-...			✓
TARTES	Einlegelehre Standard 12/..-..		TART0010-...	✓	✓	
FABL_Z	Bohrlehre Zusatzschere 12/..-9		139004			✓
FAASAK	Anschlagwinkel KFB		154434	✓	✓	✓
TABLX1	Bohrlehre EL/SL AX		TABLO400-...	✓	✓	
TABLX3	Bohrlehre BS EL/SL AX 12/..-9		TABLO410-...	✓	✓	



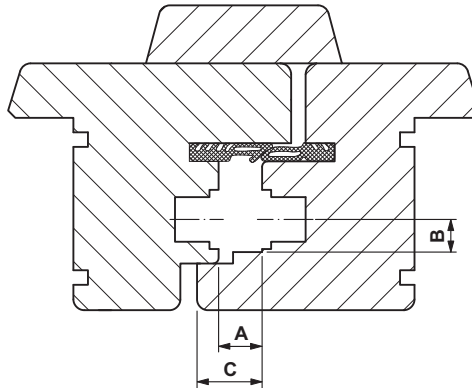
## Anschlaghilfen

Kürzel	Materialkurztext	Materialnummer	TAF	TIP	FAV
TABLX4	Bohrlehre BSO AX 12/..-9	TABL0420-...	✓	✓	
TAFS01	Frässhablone EL/SL AX 12/..	TAFS4040-...	✓	✓	
TMAB	Lehrenkoffer BS heavy duty	TMAB0010-...	✓	✓	
FABLFP	Bohrlehre Fang- und Putzschere 12/..-9	157985	✓	✓	✓
LAFSA	Frässhablone AEROMAT mini	L4210070-...	✓	✓	✓
LBLAKF	Bohrlehre AEROMAT Holz/KF	L4210080-...	✓	✓	✓



## Stulpflügel-Konstruktionen

### Stulpprofil-Variante 1



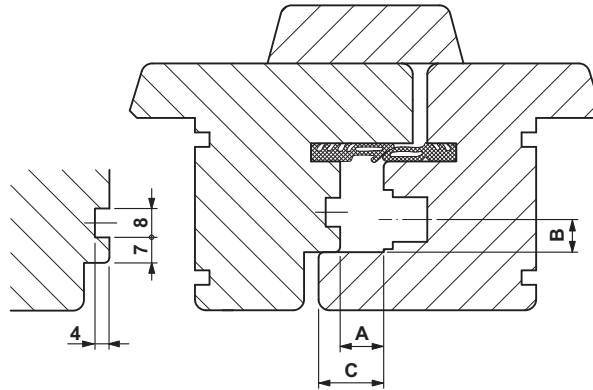
## Beschlagteile

Kürzel	Materialkurztext	Materialnummer	TAF	TIP	FAV	
FFKR01	Kantenriegel VSO A2000	Standard	701195	✓	✓	✓
FFKR03	Kantenriegel kurz A2000	Standard	716236	✓	✓	✓
FFKR02	Kantenriegel VSU A2000	Standard	701126			✓
FRSA01	Schließblech A2000		711873	✓	✓	✓
TRSA01	Schließblech 56 A2000	Standard	TRSB0030-...	✓	✓	✓
TRSA11	Schließblech S-RS A2000	Standard	TRSK0700-...	✓	✓	
FRZB01	Schnäpper A2000		709313	✓	✓	✓
FFHU01	Hülse für Ringsenkung 7mm	Standard	708644	✓	✓	✓
FRZV01	Schließteil V A0800	Standard	708255	✓	✓	✓
FRZV11	Schließteil V kurz A0807	Standard	717943	✓	✓	✓
TRFR11	Rahmenteil Falle/Riegel A2000 li.	Standard	TRFR2002-...	✓		
TRFR11	Rahmenteil Falle/Riegel A2000 re.	Standard	TRFR2001-...	✓		
TRFR21	Rahmenteil Falle A2000	Standard	TRFS2000-...	✓		
FRSA02	Schließblech A0767	Standard	711736	✓	✓	✓
FRSD03	Schließblech E A0767/3	Standard	722930			✓
FRZV02	Schließteil V A0800	Standard	708255	✓	✓	✓
FRZV12	Schließteil V kurz A0807	Standard	717943	✓	✓	✓
FRZF04	Anschlag FBS	Standard	854716	✓	✓	✓
FRKS01	Kippschließblech A0767	Standard	710258			✓
TRFR12	Rahmenteil Falle/Riegel A0767 li.	Standard	TRFR7672-...	✓		
TRFR12	Rahmenteil Falle/Riegel A0767 re.	Standard	TRFR7671-...	✓		
TRFR22	Rahmenteil Falle A0767	Standard	TRFS7670-...	✓		



## Stulpflügel-Konstruktionen

### Stulpprofil-Variante 2



### Beschlagteile

Kürzel	Materialkurztext	Materialnummer	TAF	TIP	FAV
FFKR01	Kantenriegel VSO A0800	Standard	701157	✓	✓
FFKR03	Kantenriegel kurz A0800/0380	Standard	722053	✓	✓
FFKR02	Kantenriegel VSU A0800	Standard	701102		✓
FRSA01	Schließblech A0802	Standard	708729	✓	✓
FRZB01	Schnäpper A0800	Standard	708071	✓	✓
FFHU01	Hülse für Ringsenkung 7mm	Standard	708644	✓	✓
FRZV01	Schließteil V A0800	Standard	708255	✓	✓
FRZV11	Schließteil V kurz A0807	Standard	717943	✓	✓
FRZF06	Anschlag FBS A0800	Standard	703410	✓	✓
FRSA05	Schließblech A0804	Standard	708743	✓	✓
FRSA03	Schließblech MV A0804	Standard	708804		✓
FRZV03	Schließteil V A0800	Standard	708255	✓	✓
FRZV13	Schließteil V kurz A0807	Standard	717943	✓	✓
FRZF05	Anschlag FBS DS-Nut 7mm	Standard	878224	✓	✓
FRZB03	Schnäpper A0384	Standard	700907	✓	✓
FFHU03	Hülse für Ringsenkung 6mm	Standard	712689	✓	✓

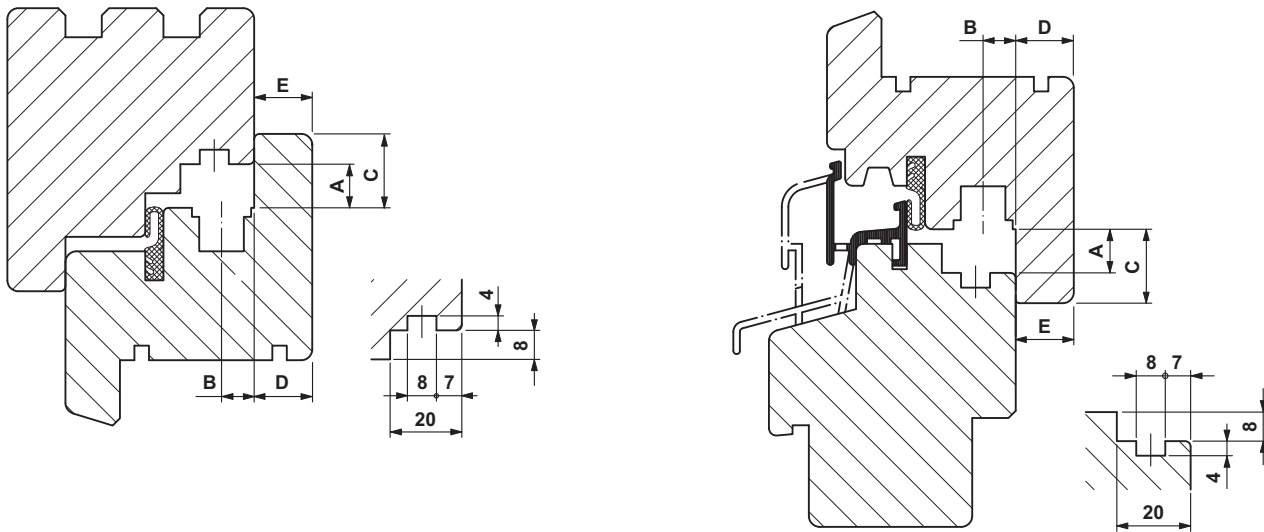
Weitere Stulpprofil-Varianten auf Anfrage.

### Wichtiger Hinweis

Die vorstehenden Angaben sowie die sich daraus ergebenden Kombinationen aus Beschlag- und Profilsystem wurden noch nicht geprüft. Wir übernehmen daher keinerlei Haftung für die Vollständigkeit und Richtigkeit der Angaben. Eine etwaige Haftung von uns aufgrund Vorsatz oder grober Fahrlässigkeit ist dadurch nicht ausgeschlossen.



## 1-flügelige Konstruktionen



Mögliche Bauteilabweichungen siehe Tabelle "alternative Bauteile bei Regenschiene"

### System-Information

<b>A</b>	Falzlufthöhe	12,0 <sup>+1</sup>	<b>D</b>	Überschlagdicke	16,00
<b>B</b>	Nutachse	9,0	<b>E</b>	Überschlaghöhe	16,0
<b>C</b>	Überschlagbreite	20,00		Vierkantlänge (mm)	31

Alle Maße sind Nennmaße, angegeben in mm. Sie beinhalten die Allgmeintoleranzen (früher "Freimaßtoleranzen").

### Beschlagteile

Kürzel	Materialkurztext	Materialnummer	Anschlaghilfen	TAF	TIP	FAV
<b>allgemein benötigte Teile</b>						
FRSA	Schließblech A0807	708781				✓
FRSB	Schließblech 56 A0807	719046		✓	✓	✓
TRSK	Schließblech SL-RS A0807	TRSK1200-...		✓	✓	✓
TRSK03	Schließblech SL-RS A0807 li.	TRSK1452-...		✓	✓	
TRSK03	Schließblech SL-RS A0807 re.	TRSK1451-...		✓	✓	
FRSC	Schließblech S-ES A0807 li.	FRSC0422-...			✓	✓
FRSC	Schließblech S-ES A0807 re.	FRSC0421-...			✓	✓
TRKV	Kippschließblech A0807	TRKV0030-...		✓	✓	✓
FRKA	Kippriegellager S-ES FH A0807 li.	FRKA0172-...		✓	✓	✓
FRKA	Kippriegellager S-ES FH A0807 re.	FRKA0171-...		✓	✓	✓
FRKA02	Kippriegellager S-ES FH WK 2 A0807 li.	FRKA0602-...		✓	✓	✓
FRKA02	Kippriegellager S-ES FH WK 2 A0807 re.	FRKA0601-...		✓	✓	✓
FRKB	Kippriegellager S-ES FH TBT A0807 li.	FRKB0202-...		✓	✓	✓
FRKB	Kippriegellager S-ES FH TBT A0807 re.	FRKB0201-...		✓	✓	✓
TRKF	Schließblech SL-RS A0807	TRSK1200-...		✓	✓	
TRAL01	Auflaufplatte FH 9	Standard	TFFH0070-...	✓	✓	
FMFH	Btl. Flügelheber S-ES 9	Standard	284186			✓
TEUL08	Uml.AF VSU/K 56+ FH FBS 1S 1RS 9 li.	Standard	TEUL5152-...	✓		



## Beschlagteile

Kürzel	Materialkurztext		Materialnummer	Anschlaghilfen	TAF	TIP	FAV
<b>allgemein benötigte Teile</b>							
TEUL08	Uml.AF VSU/K 56+ FH FBS 1S 1RS 9 re.	Standard	TEUL5151-...		✓		
TEUL09	Uml.AF VSU/K 56+ FH FBS 1S 2RS 9 A0055 li.	Standard	TEUL5162-...		✓		
TEUL09	Uml.AF VSU/K 56+ FH FBS 1S 2RS 9 A0055 re.	Standard	TEUL5161-...		✓		
TEVR01	Verr. VSU/K 56+ FBS-H FH 1S1RS 9 li.	Standard	TEVR1522-...		✓	✓	
TEVR01	Verr. VSU/K 56+ FBS-H FH 1S1RS 9 re.	Standard	TEVR1521-...		✓	✓	
FEUL01	Umlenkung FAV VSU 1S FH 9	Standard	FEUL1510-...				✓
FRZC	Schließeteil SP A0380	Standard	708675	FABLSP			✓
TSZS	Zusatzschere 18/9	Standard	TSZS0010-...		✓	✓	✓
FRUP01	Unterlegplatte Z A0380	Standard	FRUP0340-...		✓	✓	✓
FRZB	Schnäpper A0800	Standard	708071		✓	✓	✓
FFHU	Hülse für Ringsenkung 7mm	Standard	708644		✓	✓	✓
FRUP02	Unterlegplatte RB/FPS A0380 / 0800	Standard	891421	FABLFP	✓	✓	✓
TFFD	Druckstück 9 li.	Standard	TFFD0012-...		✓	✓	✓
TFFD	Druckstück 9 re.	Standard	TFFD0011-...		✓	✓	✓
FRZF01	Anschlag FBS A0800		703410		✓	✓	✓
TFAH	Aushebelsicherung ..	Standard	TFAH0010-...		✓	✓	
FMBR	Zubehör Bremsschere A0380 / A0800	Standard	700068		✓	✓	✓
ZRAL	Auflaufbock R A0800	Standard	873670		✓	✓	✓
<b>Bandseitenteile Si-line</b>							
TBWB01	Winkelband DH H 12/20-9 130 kg	Standard	TBWB0040-...		✓	✓	
TBWS01	Winkelband SF DH H 12/20-9 80 kg	Standard	TBWS0040-...		✓	✓	
FBWB	Winkelband DH H 12/20-9 130 kg	Standard	704264				✓
FBSL02	Scherenlager RFA DH H 12/20 100 kg	Rahmenfalzanschlag RFA	FBSL0020-...		✓	✓	✓
FBEL01	Ecklager H 12/ 100 kg		FBEL0010-...		✓	✓	✓
FBEL01	Ecklager RFA m. Füllst. H 12/20 A0175 li. 100 kg	Rahmenfalzanschlag RFA	FBEL0032-...		✓	✓	✓
FBEL01	Ecklager RFA m. Füllst. H 12/20 A0175 re. 100 kg	Rahmenfalzanschlag RFA	FBEL0031-...		✓	✓	✓
FBEL01	Ecklager m. Füllst. H 12/20 li. 100 kg		720615		✓	✓	✓
FBEL01	Ecklager m. Füllst. H 12/20 re. 100 kg		720608		✓	✓	✓
FBEL02	Ecklager S H 12/ 130 kg		FBEL0020-...		✓	✓	✓
FBFS	Füllstück H 12/20	Standard	700624		✓	✓	✓
TBFE81	Falzeckband ON H 20-.. li. 150 kg	ohne Nut	TBFE8112-...		✓	✓	✓
TBFE81	Falzeckband ON H 20-.. re. 150 kg	ohne Nut	TBFE8111-...		✓	✓	✓
TBFE83	Falzeckband 16/2 H 20-9 li. 150 kg	Standard	TBFE8222-...		✓	✓	✓
TBFE83	Falzeckband 16/2 H 20-9 re. 150 kg	Standard	TBFE8221-...		✓	✓	✓
TEUL06	Umlenkung BSU 1RS H 20-9 li.	Standard	TEUL7022-...		✓	✓	
TEUL06	Umlenkung BSU 1RS H 20-9 re.	Standard	TEUL7021-...		✓	✓	
TEUL06	Umlenkung BSU 1RS KF/H 12/20-9 A0175 li.	Ausführung A0175	TEUL7062-...		✓	✓	
TEUL06	Umlenkung BSU 1RS KF/H 12/20-9 A0175 re.	Ausführung A0175	TEUL7061-...		✓	✓	
FBFB	Flügelband H 12/20-9	mit Nut	700785		✓	✓	✓
FBFB	Flügelband ON H 12/20-9	ohne Nut	700808		✓	✓	✓
ZRZM01	Rahmenteil MV .. A0807	Standard	873267		✓	✓	✓
ZFMV01	Flügelteil MV mit Nut ..	mit Nut	700655		✓	✓	✓
ZFMV01	Flügelteil MV ohne Nut ..	ohne Nut	700662		✓	✓	✓



## Beschlagteile

Kürzel	Materialkurztext		Materialnummer	Anschlaghilfen	TAF	TIP	FAV
<b>Bandseitenteile Si-line</b>							
ZMMV02	Mittelverschluß 0°	Standard	708040	FABLMV	✓	✓	✓
TSKR	Schere RB H 12/20-9 80 kg	Standard	TSKR0050-...		✓	✓	
FMSL00	Btl. FAVORIT-RB H	Standard	700020	FABLRB;TABLRB	✓	✓	✓
FBKF	Kippflügelband H 12/20-9 50 kg	Standard	700761	FAASAK;FAASAW	✓	✓	✓
FBKF	Kippflügelband RFA H 12/20-9 A0175 50 kg	Ausführung A0175	717752	FAASAK;FAASAW	✓	✓	✓
FRUP05	Unterlegplatte KFS	Standard	nicht erforderlich				✓
<b>Bandseitenteile TITAN</b>							
TBWB81	Winkelband DH H 20-9 150 kg	Standard	TBWB8120-...		✓	✓	
TBSL81	Scherenlager H 20 150 kg	Standard	TBSL8110-...	TAFSSE	✓	✓	
TBEL81	Ecklager H 20-.. li. 150 kg	Standard	TBEL8112-...	TAFSSE	✓	✓	
TBEL81	Ecklager H 20-.. re. 150 kg	Standard	TBEL8111-...	TAFSSE	✓	✓	
TBFE81	Falzeckband ON H 20-.. li. 150 kg	ohne Nut	TBFE8112-...		✓	✓	
TBFE81	Falzeckband ON H 20-.. re. 150 kg	ohne Nut	TBFE8111-...		✓	✓	
TBFE83	Falzeckband 16/2 H 20-9 li. 150 kg		TBFE8222-...		✓	✓	
TBFE83	Falzeckband 16/2 H 20-9 re. 150 kg		TBFE8221-...		✓	✓	
TEUL06	Umlenkung BSU 1RS H 20-9 li.		TEUL7022-...		✓	✓	
TEUL06	Umlenkung BSU 1RS H 20-9 re.		TEUL7021-...		✓	✓	
TEUL06	Umlenkung BSU 1RS KF/H 12/20-9 A0175 li.	Ausführung A0175	TEUL7062-...		✓	✓	
TEUL06	Umlenkung BSU 1RS KF/H 12/20-9 A0175 re.	Ausführung A0175	TEUL7061-...		✓	✓	
ZRZM01	Rahmenteil MV .. A0807		873267		✓	✓	
ZFMV01	Flügelteil MV mit Nut ..	mit Nut	700655		✓	✓	
ZFMV01	Flügelteil MV ohne Nut ..	ohne Nut	700662		✓	✓	
ZMMV02	Mittelverschluß 0°		708040	FABLMV	✓	✓	
TSKR	Schere RB H 12/20-9 80 kg		TSKR0050-...		✓	✓	
TBSL	Scherenlager RB DT30 H 20 80 kg	Standard	TBSL8410-...	TAFSSE	✓	✓	
TMBS	Btl. Scherenlager RB DT30 H	Standard	TMBS8410-...	TAFSSE	✓	✓	
TBDF	Drehflügelband RB DH H 12/20-9 80 kg	Standard	TBDF0130-...		✓	✓	
TBKF81	Kippflügelband H 20-9 80 kg	Standard	TBKF8120-...		✓	✓	
<b>Bandseitenteile axxent 24+</b>							
TSAV41	Scherenarm Gr.1 AX 24/9 li.	Standard	TSAV4112-...	TA-BLX1;TABLX4;TAFS01	✓	✓	✓
TSAV41	Scherenarm Gr.1 AX 24/9 re.	Standard	TSAV4111-...	TA-BLX1;TABLX4;TAFS01	✓	✓	✓
TSAV42	Scherenarm Gr.2+3 AX 24/9 li.	Standard	TSAV4122-...	TA-BLX1;TABLX4;TAFS01	✓	✓	✓
TSAV42	Scherenarm Gr.2+3 AX 24/9 re.	Standard	TSAV4121-...	TA-BLX1;TABLX4;TAFS01	✓	✓	✓
TSAV44	Scherenarm Gr.4 AX 24/9 li.	Standard	TSAV4132-...	TA-BLX1;TABLX4;TAFS01	✓	✓	✓
TSAV44	Scherenarm Gr.4 AX 24/9 re.	Standard	TSAV4131-...	TA-BLX1;TABLX4;TAFS01	✓	✓	✓
TSAV45	Scherenarm Gr.5 AX 24/9 li.	Standard	TSAV4142-...	TA-BLX1;TABLX4;TAFS01	✓	✓	✓
TSAV45	Scherenarm Gr.5 AX 24/9 re.	Standard	TSAV4141-...	TA-BLX1;TABLX4;TAFS01	✓	✓	✓



## Beschlagteile

Kürzel	Materialkurztext		Materialnummer	Anschlaghilfen	TAF	TIP	FAV
<b>Bandseitenteile axxent 24+</b>							
TSAV46	Scherenarm DF AX 24/9 li.	Standard	TSAV4192-...	TA-BLX1;TABLX4;TAFS01	✓	✓	✓
TSAV46	Scherenarm DF AX 24/9 re.	Standard	TSAV4191-...	TA-BLX1;TABLX4;TAFS01	✓	✓	✓
TSAV47	Scherenarm DF/3 AX 24/9 li.	Standard	TSAV4202-...	TABLX1;TAFS01	✓	✓	✓
TSAV47	Scherenarm DF/3 AX 24/9 re.	Standard	TSAV4201-...	TABLX1;TAFS01	✓	✓	✓
TBEV41	Ecklager AX 24/9 li.	Standard	TBEV4012-...	TA-BLX1;TABLX3;TAFS01	✓	✓	✓
TBEV41	Ecklager AX 24/9 re.	Standard	TBEV4011-...	TA-BLX1;TABLX3;TAFS01	✓	✓	✓
TBEV42	Ecklager Ø8 AX 24/9 li.	Standard	TBEV4062-...	TA-BLX1;TABLX3;TAFS01	✓	✓	✓
TBEV42	Ecklager Ø8 AX 24/9 re.	Standard	TBEV4061-...	TA-BLX1;TABLX3;TAFS01	✓	✓	✓
TBEV43	Ecklager DF/3 AX 24/9 li.	Standard	TBEV4112-...	TABLX1;TAFS01	✓	✓	✓
TBEV43	Ecklager DF/3 AX 24/9 re.	Standard	TBEV4111-...	TABLX1;TAFS01	✓	✓	✓
TKEL41	Abdeckkappe EL AX 24 li.	Standard	TKEL4022-...		✓	✓	✓
TKEL41	Abdeckkappe EL AX 24 re.	Standard	TKEL4021-...		✓	✓	✓
TBEB41	Eckband AX 9 li.	Standard	TBEB4012-...		✓	✓	✓
TBEB41	Eckband AX 9 re.	Standard	TBEB4011-...		✓	✓	✓
TMZV41	Krt. Zubehör AX		nicht erforderlich		✓	✓	✓
ZRZM01	Rahmenteil MV .. A0807		873267		✓	✓	✓
ZFMV01	Flügelteil MV mit Nut ..	mit Nut	700655		✓	✓	✓
ZFMV01	Flügelteil MV ohne Nut ..	ohne Nut	700662		✓	✓	✓
TSAV51	Scherenarm TBT Gr.1 AX 24/9 li.	Standard	TSAV4152-...	TA-BLX1;TABLX4;TAFS01	✓	✓	✓
TSAV51	Scherenarm TBT Gr.1 AX 24/9 re.	Standard	TSAV4151-...	TA-BLX1;TABLX4;TAFS01	✓	✓	✓
TSAV52	Scherenarm TBT Gr.2+3 AX 24/9 li.	Standard	TSAV4162-...	TA-BLX1;TABLX4;TAFS01	✓	✓	✓
TSAV52	Scherenarm TBT Gr.2+3 AX 24/9 re.	Standard	TSAV4161-...	TA-BLX1;TABLX4;TAFS01	✓	✓	✓
TSAV54	Scherenarm TBT Gr.4 AX 24/9 li.	Standard	TSAV4172-...	TA-BLX1;TABLX4;TAFS01	✓	✓	✓
TSAV54	Scherenarm TBT Gr.4 AX 24/9 re.	Standard	TSAV4171-...	TA-BLX1;TABLX4;TAFS01	✓	✓	✓
TSAV55	Scherenarm TBT Gr.5 AX 24/9 li.	Standard	TSAV4182-...	TA-BLX1;TABLX4;TAFS01	✓	✓	✓
TSAV55	Scherenarm TBT Gr.5 AX 24/9 re.	Standard	TSAV4181-...	TA-BLX1;TABLX4;TAFS01	✓	✓	✓
<b>Bandseitenteile heavy duty</b>							
TBWB41	Winkelband HD H 9 li. 300 kg	Standard	TBWB4012-...	TMAB	✓	✓	
TBWB41	Winkelband HD H 9 re. 300 kg	Standard	TBWB4011-...	TMAB	✓	✓	
TBFE07	Falzeckband HD H 9 li. 300 kg	Standard	TBFE4022-...		✓	✓	
TBFE07	Falzeckband HD H 9 re. 300 kg	Standard	TBFE4021-...		✓	✓	
TMBS41	BS-Set TITAN HD-DK 9mm li.	Standard	TMBS4112-...	TMAB	✓	✓	
TMBS41	BS-Set TITAN HD-DK 9mm re.	Standard	TMBS4111-...	TMAB	✓	✓	



## Beschlagteile

Kürzel	Materialkurztext		Materialnummer	Anschlaghilfen	TAF	TIP	FAV
<b>Bauteile für Bodenschwelle</b>							
TBFE05	Falzeckband 16/2 H 20-9 A0245 li. 150 kg	Standard	TBFE8322-...		✓	✓	✓
TBFE05	Falzeckband 16/2 H 20-9 A0245 re. 150 kg	Standard	TBFE8321-...		✓	✓	✓
TBFE06	Falzeckband 16/2 H 20-9 A0245 li. 150 kg	Standard	TBFE8322-...		✓	✓	✓
TBFE06	Falzeckband 16/2 H 20-9 A0245 re. 150 kg	Standard	TBFE8321-...		✓	✓	✓
<b>PS / PSK</b>							
PMRL	Rahmenteile PSK 200-Z A0807 li.	Standard	715055		✓	✓	✓
PMRL	Rahmenteile PSK 200-Z A0807 re.	Standard	715048		✓	✓	✓
PHZL	Kupplungslasche	Standard	nicht erforderlich		✓	✓	✓
PRTL	Zentrierstück PSK A0434	Standard	301418		✓	✓	✓
PRZJ	Zub. PSK COMFORT Zuschlagbr. H		PRZJ0050-...		✓	✓	✓
<b>Lüftungs- und Gebäudetechnik</b>							
LFLA	AEROMAT mini, Standard	Profil-Nachbearb. erforderlich	L4210100-...	LBLAKF;LAFSA	✓	✓	✓

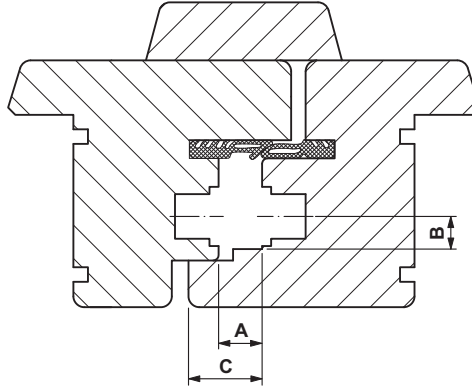
## Anschlaghilfen

Kürzel	Materialkurztext		Materialnummer	TAF	TIP	FAV
TAFSSE	Frässhablone EL/SL H 12/20-..		TAFS8020-...	✓	✓	✓
TABLFB	Bohrlehre Tragzapfen FEB H 12/..-..		TABLO280-...	✓	✓	
TABLRB	Einlegelehre RB 12/..-..		TART0130-...	✓	✓	
FABLRB	Einlegelehre KRL 12/..-..		FART0150-...			✓
TARTES	Einlegelehre Standard 12/..-..		TART0010-...	✓	✓	
FABL_Z	Bohrlehre Zusatzschere 12/..-9		139004			✓
FAASAK	Anschlagwinkel KFB		154434	✓	✓	✓
TABLX1	Bohrlehre EL/SL AX		TABLO400-...	✓	✓	
TABLX3	Bohrlehre BS EL/SL AX 12/..-9		TABLO410-...	✓	✓	
TABLX4	Bohrlehre BSO AX 12/..-9		TABLO420-...	✓	✓	
TAFS01	Frässhablone EL/SL AX 12/..		TAFS4040-...	✓	✓	
TMAB	Lehrenkoffer BS heavy duty		TMAB0010-...	✓	✓	
FABLFP	Bohrlehre Fang- und Putzschere 12/..-9		157985	✓	✓	✓
LAFSA	Frässhablone AEROMAT mini		L4210070-...	✓	✓	✓
LBLAKF	Bohrlehre AEROMAT Holz/KF		L4210080-...	✓	✓	✓



## Stulpflügel-Konstruktionen

### Stulpprofil-Variante 1



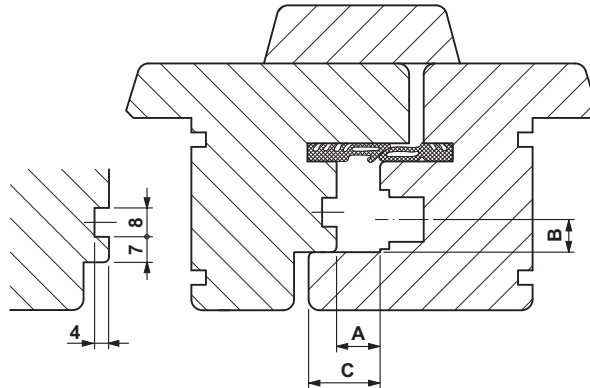
## Beschlagteile

Kürzel	Materialkurztext	Materialnummer	TAF	TIP	FAV	
FFKR01	Kantenriegel VSO A2000	Standard	701195	✓	✓	✓
FFKR03	Kantenriegel kurz A2000	Standard	716236	✓	✓	✓
FFKR02	Kantenriegel VSU A2000	Standard	701126			✓
FRSA01	Schließblech A2000		711873	✓	✓	✓
TRSA01	Schließblech 56 A2000	Standard	TRSB0030-...	✓	✓	✓
TRSA11	Schließblech S-RS A2000	Standard	TRSK0700-...	✓	✓	
FRZB01	Schnäpper A2000		709313	✓	✓	✓
FFHU01	Hülse für Ringsenkung 7mm	Standard	708644	✓	✓	✓
FRZV01	Schließteil V A0800	Standard	708255	✓	✓	✓
FRZV11	Schließteil V kurz A0807	Standard	717943	✓	✓	✓
TRFR11	Rahmenteil Falle/Riegel A2000 li.	Standard	TRFR2002-...	✓		
TRFR11	Rahmenteil Falle/Riegel A2000 re.	Standard	TRFR2001-...	✓		
TRFR21	Rahmenteil Falle A2000	Standard	TRFS2000-...	✓		
FRSA02	Schließblech A0767	Standard	711736	✓	✓	✓
FRSD03	Schließblech E A0767/3	Standard	722930			✓
FRZV02	Schließteil V A0800	Standard	708255	✓	✓	✓
FRZV12	Schließteil V kurz A0807	Standard	717943	✓	✓	✓
FRZF04	Anschlag FBS	Standard	854716	✓	✓	✓
FRKS01	Kippschließblech A0767	Standard	710258			✓
TRFR12	Rahmenteil Falle/Riegel A0767 li.	Standard	TRFR7672-...	✓		
TRFR12	Rahmenteil Falle/Riegel A0767 re.	Standard	TRFR7671-...	✓		
TRFR22	Rahmenteil Falle A0767	Standard	TRFS7670-...	✓		



## Stulpflügel-Konstruktionen

### Stulpprofil-Variante 2



## Beschlagteile

Kürzel	Materialkurztext	Materialnummer	TAF	TIP	FAV
FFKR01	Kantenriegel VSO A0800	Standard 701157	✓	✓	✓
FFKR03	Kantenriegel kurz A0800/0380	Standard 722053	✓	✓	✓
FFKR02	Kantenriegel VSU A0800	Standard 701102			✓
FRSA01	Schließblech A0802	Standard 708729	✓	✓	✓
FRZB01	Schnäpper A0800	Standard 708071	✓	✓	✓
FFHU01	Hülse für Ringsenkung 7mm	Standard 708644	✓	✓	✓
FRZV01	Schließteil V A0800	Standard 708255	✓	✓	✓
FRZV11	Schließteil V kurz A0807	Standard 717943	✓	✓	✓
FRZF06	Anschlag FBS A0800	Standard 703410	✓	✓	✓
FRSA05	Schließblech A0804	Standard 708743	✓		✓
FRSA03	Schließblech MV A0804	Standard 708804			✓
FRZV03	Schließteil V A0800	Standard 708255	✓		✓
FRZV13	Schließteil V kurz A0807	Standard 717943	✓		✓
FRZF05	Anschlag FBS DS-Nut 7mm	Standard 878224	✓		✓
FRZB03	Schnäpper A0384	Standard 700907	✓		✓
FFHU03	Hülse für Ringsenkung 6mm	Standard 712689	✓		✓

Weitere Stulpprofil-Varianten auf Anfrage.

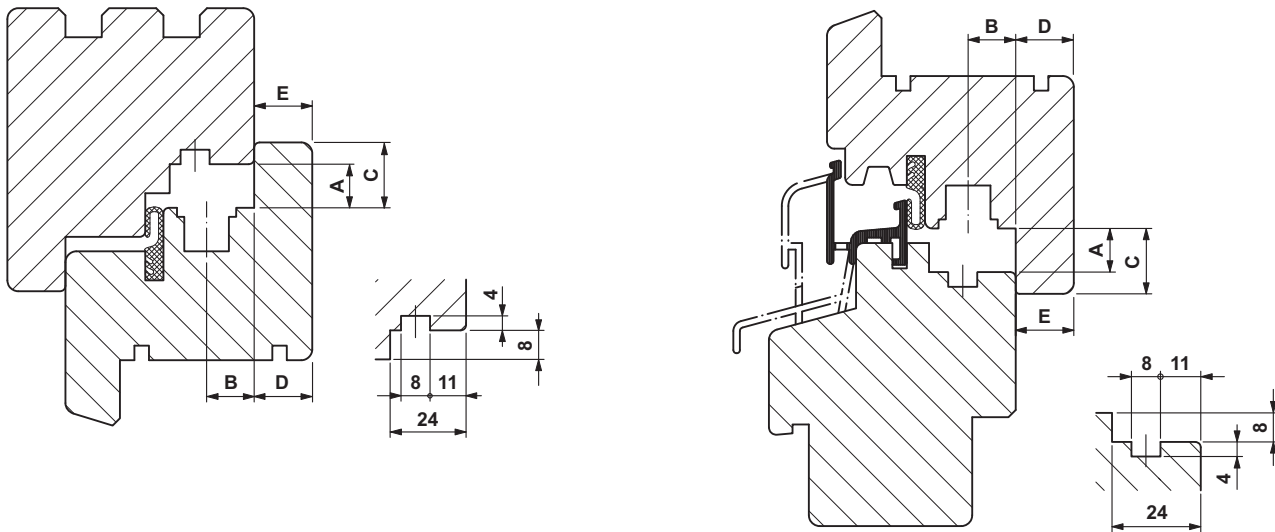
## Wichtiger Hinweis

Die vorstehenden Angaben sowie die sich daraus ergebenden Kombinationen aus Beschlag- und Profilsystem wurden noch nicht geprüft. Wir übernehmen daher keinerlei Haftung für die Vollständigkeit und Richtigkeit der Angaben. Eine etwaige Haftung von uns aufgrund Vorsatz oder grober Fahrlässigkeit ist dadurch nicht ausgeschlossen.





## 1-flügelige Konstruktionen



Mögliche Bauteilabweichungen siehe Tabelle "alternative Bauteile bei Regenschiene"

### System-Information

<b>A</b>	Falzluft	12,0 <sup>+1</sup>	<b>D</b>	Überschlagdicke	16,00
<b>B</b>	Nutachse	13,0	<b>E</b>	Überschlaghöhe	16,0
<b>C</b>	Überschlagbreite	18,00		Vierkantlänge (mm)	31

Alle Maße sind Nennmaße, angegeben in mm. Sie beinhalten die Allgmeintoleranzen (früher "Freimaßtoleranzen").

### Beschlagteile

Kürzel	Materialkurztext	Materialnummer	Anschlaghilfen	TAF	TIP	FAV
<b>allgemein benötigte Teile</b>						
TRSM	Schließblech 56 A4510	FRSB0220-...		✓	✓	
FRSA	Schließblech A0807	708781				✓
FRSB	Schließblech 56 A4510	FRSB0220-...		✓	✓	✓
TRSK	Schließblech SL-RS A4510	TRSK1280-...		✓	✓	✓
TRKV	Kippschließblech A0807	TRKV0030-...		✓	✓	✓
FRKA	Kippriegellager S-ES FH A4510 li.	FRKA0242-...		✓	✓	✓
FRKA	Kippriegellager S-ES FH A4510 re.	FRKA0241-...		✓	✓	✓
FRKA02	Kippriegellager S-ES FH RC2	Standard	nicht erforderlich	✓	✓	✓
FRKB	Kippriegellager S-ES FH TBT A0807 li.	FRKB0202-...		✓	✓	✓
FRKB	Kippriegellager S-ES FH TBT A0807 re.	FRKB0201-...		✓	✓	✓
TRKF	Kippriegellager 56 SL-RS A4510	TRKF0350-...		✓	✓	
TRAL01	Auflaufplatte FH 9	Standard	TFFH0070-...	✓	✓	
TRAL02	Auflaufplatte AF 13	Standard	TFFH0080-...	✓		
FMFH	Btl. Flügelheber S-ES 9	Standard	284186			✓
TEUL08	Uml.AF VSU/K 56+ FH FBS 1S 1RS 13 li.	Standard	TEUL5062-...	✓		
TEUL08	Uml.AF VSU/K 56+ FH FBS 1S 1RS 13 re.	Standard	TEUL5061-...	✓		
TEUL09	Uml.AF VSU/K 56+ FH FBS 1S 2RS 13 A0055 li.	Standard	TEUL5072-...	✓		



## Beschlagteile

Kürzel	Materialkurztext		Materialnummer	Anschlaghilfen	TAF	TIP	FAV
<b>allgemein benötigte Teile</b>							
TEUL09	Uml.AF VSU/K 56+ FH FBS 1S 2RS 13 A0055 re.	Standard	TEUL5071-...		✓		
TEVR01	Verr. VSU/K 56+ FBS FH 1S 1RS 13 li.	Standard	TEVR1512-...		✓	✓	
TEVR01	Verr. VSU/K 56+ FBS FH 1S 1RS 13 re.	Standard	TEVR1511-...		✓	✓	
FEUL01	Umlenkung FAV VSU 1S FH 9	Standard	FEUL1510-...				✓
FRZC	Schließeteil SP A0380	Standard	708675	FABLSP			✓
TSZS	Zusatzschere 18/9	Standard	TSZS0010-...		✓	✓	✓
TSZS01	Komfortschere Gr.0	Standard	TSZS0052-...		✓	✓	✓
TSZS01	Komfortschere Gr.0	Standard	TSZS0051-...		✓	✓	✓
TSZS02	Komfortschere Gr.1	Standard	TSZS0042-...		✓	✓	✓
TSZS02	Komfortschere Gr.1	Standard	TSZS0041-...		✓	✓	✓
FRUP01	Unterlegplatte Z A0380	Standard	FRUP0340-...		✓	✓	✓
FRZB	Schnäpper A4510	Standard	FRZB0080-...		✓	✓	✓
FFHU	Hülse für Ringsenkung 7mm	Standard	708644		✓	✓	✓
FRUP02	Unterlegplatte RB/FPS A0380 / 0800	Standard	891421	FABLFP	✓	✓	✓
TFFD	Druckstück 13 li.	Standard	TFFD0022-...		✓	✓	✓
TFFD	Druckstück 13 re.	Standard	TFFD0021-...		✓	✓	✓
FRZF01	Anschlag FBS A4510		FRZF0040-...		✓	✓	✓
TFAH	Aushebelsicherung 10 13	Standard	TFAH0050-...		✓	✓	
FMBR	Zubehör Bremsschere A0380 / A0800	Standard	700068		✓	✓	✓
FRFL	Falzlufbegrenzer 13 A0760	Standard	FRFL0020-...		✓	✓	
ZRAL	Auflaufbock R A4500	Standard	ZRAL0010-...		✓	✓	✓
<b>Bandseitenteile Si-line</b>							
TBWB01	Winkelband DH H 12/18-13 130 kg	Standard	TBWB0030-...		✓	✓	
TBWS01	Winkelband SF DH H 12/18-13 80 kg	Standard	TBWS0030-...		✓	✓	
FBWB	Winkelband DH H 12/18-13 130 kg	Standard	717806				✓
FBSL02	Scherenlager DH H 12/18 130 kg		FBSL0100-...		✓	✓	✓
FBSL02	Scherenlager RFA DH H 12/18 100 kg	Rahmenfalzanschlag RFA	704233		✓	✓	✓
FBEL01	Ecklager H 12/ 100 kg		FBEL0010-...		✓	✓	✓
FBEL01	Ecklager RFA m. Füllst. H 12/18 A0175 li. 100 kg	Rahmenfalzanschlag RFA	700570		✓	✓	✓
FBEL01	Ecklager RFA m. Füllst. H 12/18 A0175 re. 100 kg	Rahmenfalzanschlag RFA	700488		✓	✓	✓
FBEL01	Ecklager m. Füllst. H 12/18 li. 100 kg		FBEL0072-...		✓	✓	✓
FBEL01	Ecklager m. Füllst. H 12/18 re. 100 kg		FBEL0071-...		✓	✓	✓
FBEL02	Ecklager S H 12/ 130 kg		FBEL0020-...		✓	✓	✓
FBEL02	Ecklager m. Füllst. S H 12/18 li. 130 kg		700549		✓	✓	✓
FBEL02	Ecklager m. Füllst. S H 12/18 re. 130 kg		700457		✓	✓	✓
FBFS	Füllstück H 12/18	Standard	700617		✓	✓	✓
TBFE81	Falzeckband H 18-13 li. 150 kg	Standard	TBFE8412-...		✓	✓	✓
TBFE81	Falzeckband H 18-13 re. 150 kg	Standard	TBFE8411-...		✓	✓	✓
TBFE81	Falzeckband ON H 18-... li. 150 kg	ohne Nut	TBFE8102-...		✓	✓	✓
TBFE81	Falzeckband ON H 18-... re. 150 kg	ohne Nut	TBFE8101-...		✓	✓	✓
TBFE83	Falzeckband 16/2 H 18-13 li. 150 kg	Standard	TBFE8212-...		✓	✓	✓
TBFE83	Falzeckband 16/2 H 18-13 re. 150 kg	Standard	TBFE8211-...		✓	✓	✓



## Beschlagteile

Kürzel	Materialkurztext		Materialnummer	Anschlaghilfen	TAF	TIP	FAV
<b>Bandseitenteile Si-line</b>							
TEUL06	Umlenkung BSU 1RS H 18-13 li.	Standard	TEUL7032-...		✓	✓	
TEUL06	Umlenkung BSU 1RS H 18-13 re.	Standard	TEUL7031-...		✓	✓	
TEUL06	Umlenkung BSU 1RS KF/H 12/18-13 A0175 li.	Ausführung A0175	TEUL7072-...		✓	✓	
TEUL06	Umlenkung BSU 1RS KF/H 12/18-13 A0175 re.	Ausführung A0175	TEUL7071-...		✓	✓	
FBFB	Flügelband H 12/18-13	mit Nut	722312		✓	✓	✓
ZRZM01	Rahmenteil MV 13 A4510	Standard	FRZM0160-...		✓	✓	✓
ZFMV01	Flügelteil MV mit Nut ..	mit Nut	700655		✓	✓	✓
ZFMV01	Flügelteil MV ohne Nut 13 mm ..	ohne Nut	FFMV0020-...		✓	✓	✓
ZMMV02	Mittelverschluß 0°	Standard	708040	FABLMV	✓	✓	✓
TSKR	Schere RB H 12/18-13 80 kg	Standard	TSKR0040-...		✓	✓	
FMSL00	Btl. FAVORIT-RB H	Standard	700013	FABLRB;TABLRB	✓	✓	✓
FBDF	Drehflügelband RB H 12/18-13 80 kg	Standard	FBDF0050-...		✓	✓	✓
FBKF	Kippflügelband H 12/18-13 50 kg	mit Nut	722404	FAASAK;FAASAW	✓	✓	✓
FBKF	Kippflügelband RFA H 12/18-13 A0175 50 kg	Ausführung A0175	FBKF0060-...	FAASAK;FAASAW	✓	✓	✓
<b>Bandseitenteile TITAN</b>							
TBWB81	Winkelband DH H 18-13 150 kg	Standard	TBWB8110-...		✓	✓	
TBWS81	Winkelband SF DH H 18-13 80 kg	Standard	TBWS8210-...		✓	✓	
TBSL81	Scherenlager H 18 150 kg	Standard	TBSL8100-...	TAFSSE	✓	✓	
TBEL81	Ecklager H 18-.. li. 150 kg	Standard	TBEL8102-...	TAFSSE	✓	✓	
TBEL81	Ecklager H 18-.. re. 150 kg	Standard	TBEL8101-...	TAFSSE	✓	✓	
TBFE81	Falzeckband H 18-13 li. 150 kg		TBFE8412-...		✓	✓	
TBFE81	Falzeckband H 18-13 re. 150 kg		TBFE8411-...		✓	✓	
TBFE81	Falzeckband ON H 18-.. li. 150 kg	ohne Nut	TBFE8102-...		✓	✓	
TBFE81	Falzeckband ON H 18-.. re. 150 kg	ohne Nut	TBFE8101-...		✓	✓	
TBFE83	Falzeckband 16/2 H 18-13 li. 150 kg		TBFE8212-...		✓	✓	
TBFE83	Falzeckband 16/2 H 18-13 re. 150 kg		TBFE8211-...		✓	✓	
TEUL06	Umlenkung BSU 1RS H 18-13 li.		TEUL7032-...		✓	✓	
TEUL06	Umlenkung BSU 1RS H 18-13 re.		TEUL7031-...		✓	✓	
TEUL06	Umlenkung BSU 1RS KF/H 12/18-13 A0175 li.	Ausführung A0175	TEUL7072-...		✓	✓	
TEUL06	Umlenkung BSU 1RS KF/H 12/18-13 A0175 re.	Ausführung A0175	TEUL7071-...		✓	✓	
TBFB81	Flügelband H 18-13	Standard	TBFB8110-...		✓	✓	
ZRZM01	Rahmenteil MV 13 A4510		FRZM0160-...		✓	✓	
ZFMV01	Flügelteil MV mit Nut ..	mit Nut	700655		✓	✓	
ZFMV01	Flügelteil MV ohne Nut 13 mm ..	ohne Nut	FFMV0020-...		✓	✓	
ZMMV02	Mittelverschluß 0°		708040	FABLMV	✓	✓	
TSKR	Schere RB H 12/18-13 80 kg		TSKR0040-...		✓	✓	
TBSL	Scherenlager RB DT30 H 18 80 kg	Standard	TBSL8400-...	TAFSSE	✓	✓	
TMBS	Btl. Scherenlager RB DT30 H	Standard	TMBS8400-...	TAFSSE	✓	✓	
FBDF	Drehflügelband RB H 12/18-13 80 kg		FBDF0050-...		✓	✓	
TBDF	Drehflügelband RB DH H 12/18-13 80 kg	Standard	TBDF0100-...		✓	✓	
TBKF81	Kippflügelband H 18-13 80 kg	Standard	TBKF8110-...		✓	✓	
<b>Bandseitenteile axxent 24+</b>							
TSAV41	Scherenarm Gr.1 AX 24/13 li.	Standard	TSAV4012-...	TABLX1;TABLX2	✓	✓	✓



## Beschlagteile

Kürzel	Materialkurztext		Materialnummer	Anschlaghilfen	TAF	TIP	FAV
<b>Bandseitenteile axxent 24+</b>							
TSAV41	Scherenarm Gr.1 AX 24/13 re.	Standard	TSAV4011-...	TABLX1;TABLX2	✓	✓	✓
TSAV42	Scherenarm Gr.2+3 AX 24/13 li.	Standard	TSAV4022-...	TABLX1;TABLX2	✓	✓	✓
TSAV42	Scherenarm Gr.2+3 AX 24/13 re.	Standard	TSAV4021-...	TABLX1;TABLX2	✓	✓	✓
TSAV44	Scherenarm Gr.4 AX 24/13 li.	Standard	TSAV4032-...	TABLX1;TABLX2	✓	✓	✓
TSAV44	Scherenarm Gr.4 AX 24/13 re.	Standard	TSAV4031-...	TABLX1;TABLX2	✓	✓	✓
TSAV45	Scherenarm Gr.5 AX 24/13 li.	Standard	TSAV4042-...	TABLX1;TABLX2	✓	✓	✓
TSAV45	Scherenarm Gr.5 AX 24/13 re.	Standard	TSAV4041-...	TABLX1;TABLX2	✓	✓	✓
TSAV46	Scherenarm DF AX 24/13 li.	Standard	TSAV4092-...	TABLX1;TABLX2	✓	✓	✓
TSAV46	Scherenarm DF AX 24/13 re.	Standard	TSAV4091-...	TABLX1;TABLX2	✓	✓	✓
TSAV47	Scherenarm DF/3 AX 24/13 li.	Standard	TSAV4102-...	TABLX1	✓	✓	✓
TSAV47	Scherenarm DF/3 AX 24/13 re.	Standard	TSAV4101-...	TABLX1	✓	✓	✓
TBEV41	Ecklager AX 24/13 li.	Standard	TBEV4002-...	TABLX1;TABLX2	✓	✓	✓
TBEV41	Ecklager AX 24/13 re.	Standard	TBEV4001-...	TABLX1;TABLX2	✓	✓	✓
TBEV42	Ecklager Ø8 AX 24/13 li.	Standard	TBEV4052-...	TABLX1;TABLX2	✓	✓	✓
TBEV42	Ecklager Ø8 AX 24/13 re.	Standard	TBEV4051-...	TABLX1;TABLX2	✓	✓	✓
TBEV43	Ecklager DF/3 AX 24/13 li.	Standard	TBEV4102-...	TABLX1	✓	✓	✓
TBEV43	Ecklager DF/3 AX 24/13 re.	Standard	TBEV4101-...	TABLX1	✓	✓	✓
TKEL41	Abdeckkappe EL AX 24 li.	Standard	TKEL4022-...		✓	✓	✓
TKEL41	Abdeckkappe EL AX 24 re.	Standard	TKEL4021-...		✓	✓	✓
TBEB41	Eckband AX 13 li.	Standard	TBEB4002-...		✓	✓	✓
TBEB41	Eckband AX 13 re.	Standard	TBEB4001-...		✓	✓	✓
TMZV41	Krt. Zubehör AX		nicht erforderlich		✓	✓	✓
ZRZM01	Rahmenteil MV 13 A4510		FRZM0160-...		✓	✓	✓
ZFMV01	Flügelteil MV mit Nut ..	mit Nut	700655		✓	✓	✓
ZFMV01	Flügelteil MV ohne Nut 13 mm ..	ohne Nut	FFMV0020-...		✓	✓	✓
TSAV51	Scherenarm TBT Gr.1 AX 24/13 li.	Standard	TSAV4052-...	TABLX1;TABLX2	✓	✓	✓
TSAV51	Scherenarm TBT Gr.1 AX 24/13 re.	Standard	TSAV4051-...	TABLX1;TABLX2	✓	✓	✓
TSAV52	Scherenarm TBT Gr.2+3 AX 24/13 li.	Standard	TSAV4062-...	TABLX1;TABLX2	✓	✓	✓
TSAV52	Scherenarm TBT Gr.2+3 AX 24/13 re.	Standard	TSAV4061-...	TABLX1;TABLX2	✓	✓	✓
TSAV54	Scherenarm TBT Gr.4 AX 24/13 li.	Standard	TSAV4072-...	TABLX1;TABLX2	✓	✓	✓
TSAV54	Scherenarm TBT Gr.4 AX 24/13 re.	Standard	TSAV4071-...	TABLX1;TABLX2	✓	✓	✓
TSAV55	Scherenarm TBT Gr.5 AX 24/13 li.	Standard	TSAV4082-...	TABLX1;TABLX2	✓	✓	✓
TSAV55	Scherenarm TBT Gr.5 AX 24/13 re.	Standard	TSAV4081-...	TABLX1;TABLX2	✓	✓	✓
<b>Bandseitenteile heavy duty</b>							
TBWB41	Winkelband HD H 13 li. 300 kg	Standard	TBWB4022-...		✓	✓	
TBWB41	Winkelband HD H 13 re. 300 kg	Standard	TBWB4021-...		✓	✓	
TBFE07	Falzeckband HD H 13 li. 300 kg	Standard	TBFE4032-...		✓	✓	
TBFE07	Falzeckband HD H 13 re. 300 kg	Standard	TBFE4031-...		✓	✓	
TMBS41	BS-Set TITAN HD-DK 13mm li.	Standard	TMBS4122-...	TMAB	✓	✓	
TMBS41	BS-Set TITAN HD-DK 13mm re.	Standard	TMBS4121-...	TMAB	✓	✓	
<b>Bauteile für Bodenschwelle</b>							
TBFE05	Falzeckband 16/2 H 18-13 A0245 li. 150 kg	Standard	TBFE8312-...		✓	✓	✓
TBFE05	Falzeckband 16/2 H 18-13 A0245 re. 150 kg	Standard	TBFE8311-...		✓	✓	✓
TBFE06	Falzeckband 16/2 H 18-13 A0245 li. 150 kg	Standard	TBFE8312-...		✓	✓	✓



## Beschlagteile

Kürzel	Materialkurztext		Materialnummer	Anschlaghilfen	TAF	TIP	FAV
<b>Bauteile für Bodenschwelle</b>							
TBFE06	Falzeckband 16/2 H 18-13 A0245 re. 150 kg	Standard	TBFE8311-...		✓	✓	✓
<b>PS / PSK</b>							
PMRL	Rahmenteile PSK 200-Z A0807 li.	Standard	715055		✓	✓	✓
PMRL	Rahmenteile PSK 200-Z A0807 re.	Standard	715048		✓	✓	✓
PHZL	Kupplungslasche	Standard	nicht erforderlich		✓	✓	✓
PRTL	Zentrierstück PSK A0434	Standard	301418		✓	✓	✓
PRZJ	Zub. PSK COMFORT Zuschlagbr. H		PRZJ0040-...		✓	✓	✓
<b>Lüftungs- und Gebäudetechnik</b>							
LFLA	AEROMAT mini, Standard	Profil-Nachbearb. erforderlich	L4210100-...	LBLAKF	✓	✓	✓

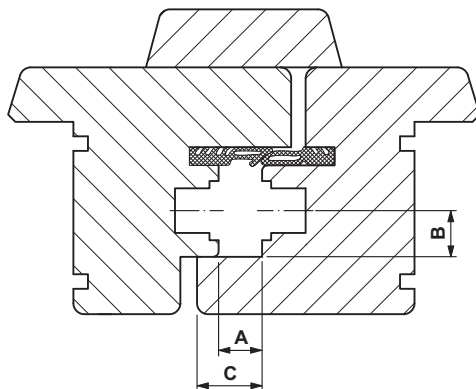
## Anschlaghilfen

Kürzel	Materialkurztext	Materialnummer	TAF	TIP	FAV
TAFSSE	Frässhablone EL/SL H 12/18-..	TAFS8010-...	✓	✓	✓
TABLFB	Bohrlehre Tragzapfen FEB H 12/..-..	TABLO280-...	✓	✓	
TABLRB	Einlegelehre RB 12/..-..	TART0130-...	✓	✓	
FABLRB	Einlegelehre KRL 12/..-..	FART0150-...			✓
TARTES	Einlegelehre Standard 12/..-..	TART0010-...	✓	✓	
FABL_Z	Bohrlehre Zusatzschere 12/..-9	139004			✓
FAASAK	Anschlagwinkel KFB	154434	✓	✓	✓
TABLX1	Bohrlehre EL/SL AX	TABLO400-...	✓	✓	
TABLX2	Bohrlehre BS EL/SL AX 12/..-13	TABLO430-...	✓	✓	
TMAB	Lehrenkoffer BS heavy duty	TMAB0010-...	✓	✓	
FABLFP	Bohrlehre Fang- und Putzschere 12/..-9	157985	✓	✓	✓
LBLAKF	Bohrlehre AEROMAT Holz/KF	L4210080-...	✓	✓	✓



## Stulpflügel-Konstruktionen

### Stulpprofil-Variante 1



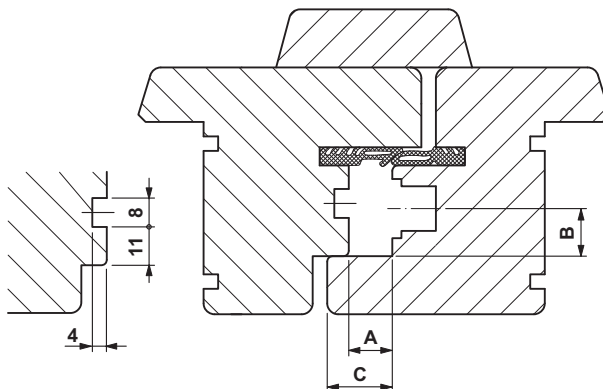
## Beschlagteile

Kürzel	Materialkurztext	Materialnummer	TAF	TIP	FAV	
FFKR01	Kantenriegel VSO A2000	Standard	701195	✓	✓	✓
FFKR03	Kantenriegel kurz A2000	Standard	716236	✓	✓	✓
FFKR02	Kantenriegel VSU A2000	Standard	701126			✓
FRSA01	Schließblech A2000		711873	✓	✓	✓
TRSA01	Schließblech 56 A2000	Standard	TRSB0030-...	✓	✓	✓
TRSA11	Schließblech S-RS A2000	Standard	TRSK0700-...	✓	✓	
FRZB01	Schnäpper A2000	Standard	709313	✓	✓	✓
FFHU01	Hülse für Ringsenkung 7mm	Standard	708644	✓	✓	✓
FRZV01	Schließteil V A0800	Standard	708255	✓	✓	✓
FRZV11	Schließteil V kurz A0807	Standard	717943	✓	✓	✓
TRFR11	Rahmenteil Falle/Riegel A2000 li.	Standard	TRFR2002-...	✓		
TRFR11	Rahmenteil Falle/Riegel A2000 re.	Standard	TRFR2001-...	✓		
TRFR21	Rahmenteil Falle A2000	Standard	TRFS2000-...	✓		
FRSA02	Schließblech A0767	Standard	711736	✓	✓	✓
FRSD03	Schließblech E A0767/3	Standard	722930			✓
FRZV02	Schließteil V A0800	Standard	708255	✓	✓	✓
FRZV12	Schließteil V kurz A0807	Standard	717943	✓	✓	✓
FRZF04	Anschlag FBS	Standard	854716	✓	✓	✓
FRKS01	Kippschließblech A0767	Standard	710258			✓
TRFR12	Rahmenteil Falle/Riegel A0767 li.	Standard	TRFR7672-...	✓		
TRFR12	Rahmenteil Falle/Riegel A0767 re.	Standard	TRFR7671-...	✓		
TRFR22	Rahmenteil Falle A0767	Standard	TRFS7670-...	✓		



## Stulpflügel-Konstruktionen

### Stulpprofil-Variante 2



## Beschlagteile

Kürzel	Materialkurztext	Materialnummer	TAF	TIP	FAV	
FFKR01	Kantenriegel VSO A0800	Standard	701157	✓	✓	✓
FFKR03	Kantenriegel kurz A0800/0380	Standard	722053	✓	✓	✓
FFKR02	Kantenriegel VSU A0800	Standard	701102			✓
FRSA01	Schließblech A0802	Standard	708729	✓	✓	✓
FRZB01	Schnäpper A0800	Standard	708071	✓	✓	✓
FFHU01	Hülse für Ringsenkung 7mm	Standard	708644	✓	✓	✓
FRZV01	Schließteil V A0800	Standard	708255	✓	✓	✓
FRZV11	Schließteil V kurz A0807	Standard	717943	✓	✓	✓
FRZF06	Anschlag FBS A0800	Standard	703410	✓	✓	✓
FRSA05	Schließblech A0804	Standard	708743	✓		✓
FRSA03	Schließblech MV A0804	Standard	708804			✓
FRZV03	Schließteil V A0800	Standard	708255	✓		✓
FRZV13	Schließteil V kurz A0807	Standard	717943	✓		✓
FRZB03	Schnäpper A0384	Standard	700907	✓		✓
FFHU03	Hülse für Ringsenkung 6mm	Standard	712689	✓		✓

Weitere Stulpprofil-Varianten auf Anfrage.

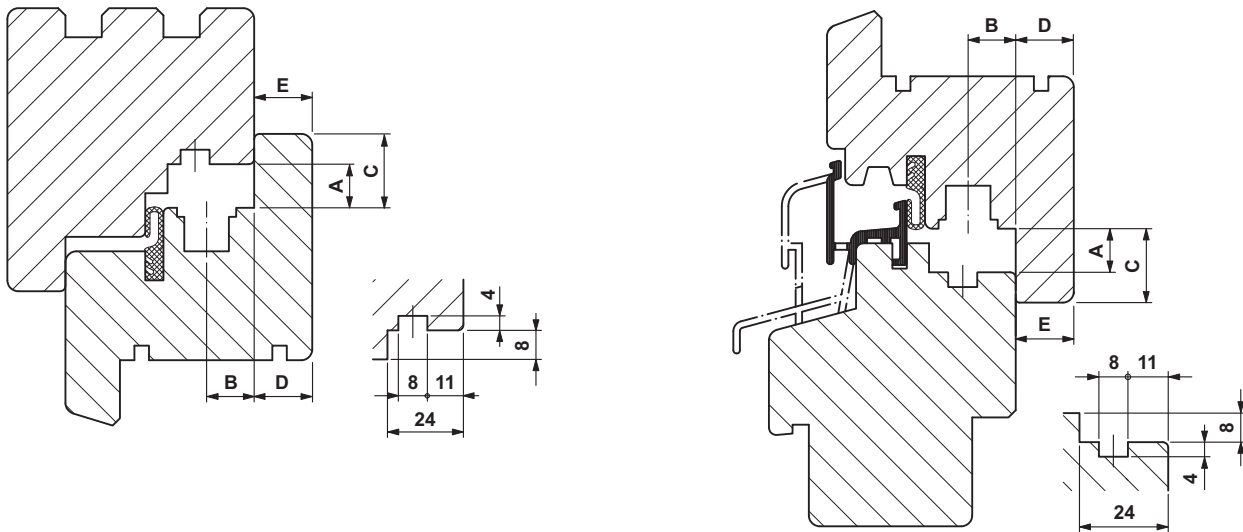
## Wichtiger Hinweis

Die vorstehenden Angaben sowie die sich daraus ergebenden Kombinationen aus Beschlag- und Profilsystem wurden noch nicht geprüft. Wir übernehmen daher keinerlei Haftung für die Vollständigkeit und Richtigkeit der Angaben. Eine etwaige Haftung von uns aufgrund Vorsatz oder grober Fahrlässigkeit ist dadurch nicht ausgeschlossen.





## 1-flügelige Konstruktionen



Mögliche Bauteilabweichungen siehe Tabelle "alternative Bauteile bei Regenschiene"

### System-Information

<b>A</b>	Falzluft	12,0 <sup>+1</sup>	<b>D</b>	Überschlagdicke	16,00
<b>B</b>	Nutachse	13,0	<b>E</b>	Überschlaghöhe	16,0
<b>C</b>	Überschlagbreite	20,00		Vierkantlänge (mm)	31

Alle Maße sind Nennmaße, angegeben in mm. Sie beinhalten die Allgmeintoleranzen (früher "Freimaßtoleranzen").

### Beschlagteile

Kürzel	Materialkurztext	Materialnummer	Anschlaghilfen	TAF	TIP	FAV
<b>allgemein benötigte Teile</b>						
TRSM	Schließblech 56 A4510	FRSB0220-...		✓	✓	
FRSA	Schließblech A0807	708781				✓
FRSB	Schließblech 56 A4510	FRSB0220-...		✓	✓	✓
TRSK	Schließblech SL-RS A4510	TRSK1280-...		✓	✓	✓
TRKV	Kippschließblech A0807	TRKV0030-...		✓	✓	✓
FRKA	Kippriegellager S-ES FH A4510 li.	FRKA0242-...		✓	✓	✓
FRKA	Kippriegellager S-ES FH A4510 re.	FRKA0241-...		✓	✓	✓
FRKA02	Kippriegellager S-ES FH RC2	Standard	nicht erforderlich	✓	✓	✓
FRKB	Kippriegellager S-ES FH TBT A0807 li.	FRKB0202-...		✓	✓	✓
FRKB	Kippriegellager S-ES FH TBT A0807 re.	FRKB0201-...		✓	✓	✓
TRKF	Kippriegellager 56 SL-RS A4510	TRKF0350-...		✓	✓	
TRAL01	Auflaufplatte FH 9	Standard	TFFH0070-...	✓	✓	
TRAL02	Auflaufplatte AF 13	Standard	TFFH0080-...	✓		
FMFH	Btl. Flügelheber S-ES 9	Standard	284186			✓
TEUL08	Uml.AF VSU/K 56+ FH FBS 1S 1RS 13 li.	Standard	TEUL5062-...	✓		
TEUL08	Uml.AF VSU/K 56+ FH FBS 1S 1RS 13 re.	Standard	TEUL5061-...	✓		
TEUL09	Uml.AF VSU/K 56+ FH FBS 1S 2RS 13 A0055 li.	Standard	TEUL5072-...	✓		



## Beschlagteile

Kürzel	Materialkurztext		Materialnummer	Anschlaghilfen	TAF	TIP	FAV
<b>allgemein benötigte Teile</b>							
TEUL09	Uml.AF VSU/K 56+ FH FBS 1S 2RS 13 A0055 re.	Standard	TEUL5071-...		✓		
TEVR01	Verr. VSU/K 56+ FBS FH 1S 1RS 13 li.	Standard	TEVR1512-...		✓	✓	
TEVR01	Verr. VSU/K 56+ FBS FH 1S 1RS 13 re.	Standard	TEVR1511-...		✓	✓	
FEUL01	Umlenkung FAV VSU 1S FH 9	Standard	FEUL1510-...				✓
FRZC	Schließeteil SP A0380	Standard	708675				✓
TSZS	Zusatzschere 18/9	Standard	TSZS0010-...		✓	✓	✓
FRUP01	Unterlegplatte Z A0380	Standard	FRUP0340-...		✓	✓	✓
FRZB	Schnäpper A4510	Standard	FRZB0080-...		✓	✓	✓
FFHU	Hülse für Ringsenkung 7mm	Standard	708644		✓	✓	✓
FRUP02	Unterlegplatte RB/FPS A0380 / 0800	Standard	891421	FABLFP	✓	✓	✓
TFFD	Druckstück 13 li.	Standard	TFFD0022-...		✓	✓	✓
TFFD	Druckstück 13 re.	Standard	TFFD0021-...		✓	✓	✓
FRZF01	Anschlag FBS A4510		FRZF0040-...		✓	✓	✓
TFAH	Aushebelsicherung 10 13	Standard	TFAH0050-...		✓	✓	
FMBR	Zubehör Bremsschere A0380 / A0800	Standard	700068		✓	✓	✓
ZRAL	Auflaufbock R A4500	Standard	ZRAL0010-...		✓	✓	✓
TRFR10	Falzluftbegrenzer 13 A0760	Standard	FRFL0020-...		✓		
<b>Bandseitenteile Si-line</b>							
TBWB01	Winkelband DH H 12/20-13 130 kg	Standard	TBWB0060-...		✓	✓	
TBWS01	Winkelband SF DH H 12/20-13 80 kg	Standard	TBWS0050-...		✓	✓	
FBSL02	Scherenlager DH H 12/20 130 kg		704219		✓	✓	✓
FBSL02	Scherenlager RFA DH H 12/20 100 kg	Rahmenfalzanschlag RFA	FBSL0020-...		✓	✓	✓
FBEL01	Ecklager H 12/ 100 kg		FBEL0010-...		✓	✓	✓
FBEL01	Ecklager m. Füllst. H 12/20 li. 100 kg		720615		✓	✓	✓
FBEL01	Ecklager m. Füllst. H 12/20 re. 100 kg		720608		✓	✓	✓
FBEL02	Ecklager S H 12/ 130 kg		FBEL0020-...		✓	✓	✓
FBEL02	Ecklager RFA m. Füllst. H 12/20 A0175 li. 100 kg	Rahmenfalzanschlag RFA	FBEL0032-...		✓	✓	✓
FBEL02	Ecklager RFA m. Füllst. H 12/20 A0175 re. 100 kg	Rahmenfalzanschlag RFA	FBEL0031-...		✓	✓	✓
FBFS	Füllstück H 12/20	Standard	700624		✓	✓	✓
TBFE81	Falzeckband H 20-13 li. 150 kg	Standard	TBFE8432-...		✓	✓	✓
TBFE81	Falzeckband H 20-13 re. 150 kg	Standard	TBFE8431-...		✓	✓	✓
TBFE81	Falzeckband ON H 20-.. li. 150 kg	ohne Nut	TBFE8112-...		✓	✓	✓
TBFE81	Falzeckband ON H 20-.. re. 150 kg	ohne Nut	TBFE8111-...		✓	✓	✓
TBFE82	Falzeckband Ø8 H 20-13 li. 150 kg	Standard	TBFE8632-...	TABLFB	✓	✓	✓
TBFE82	Falzeckband Ø8 H 20-13 re. 150 kg	Standard	TBFE8631-...	TABLFB	✓	✓	✓
TBFE83	Falzeckband 16/2 H 20-13 li. 150 kg	Standard	TBFE8232-...		✓	✓	✓
TBFE83	Falzeckband 16/2 H 20-13 re. 150 kg	Standard	TBFE8231-...		✓	✓	✓
TEUL06	Umlenkung BSU 1RS H 20-13 li.	Standard	TEUL7042-...		✓	✓	
TEUL06	Umlenkung BSU 1RS H 20-13 re.	Standard	TEUL7041-...		✓	✓	
TEUL06	Umlenkung BSU 1RS KF/H 12/20-13 A0175 li.	Ausführung A0175	TEUL7082-...		✓	✓	
TEUL06	Umlenkung BSU 1RS KF/H 12/20-13 A0175 re.	Ausführung A0175	TEUL7081-...		✓	✓	



## Beschlagteile

Kürzel	Materialkurztext		Materialnummer	Anschlaghilfen	TAF	TIP	FAV
<b>Bandseitenteile Si-line</b>							
FBFB	Flügelband H 12/20-13	Standard	FBFB0010-...		✓	✓	✓
ZRZM01	Rahmenteil MV 13 A4510	Standard	FRZM0160-...		✓	✓	✓
ZFMV01	Flügelteil MV mit Nut ..	mit Nut	700655		✓	✓	✓
ZFMV01	Flügelteil MV ohne Nut 13 mm ..	ohne Nut	FFMV0020-...		✓	✓	✓
ZMMV02	Mittelverschluß 0°	Standard	708040	FABLMV	✓	✓	✓
TSKR	Schere RB H 12/20-13 80 kg	Standard	TSKR0030-...		✓	✓	
FMSL00	Btl. FAVORIT-RB H	Standard	700020	FABLRB;TABLRB	✓	✓	✓
FBDF	Drehflügelband RB H 12/20-13 80 kg	Standard	FBDF0010-...		✓	✓	✓
FBKF	Kippflügelband RFA H 12/20-13 A0175 50 kg	Ausführung A0175	FBKF0040-...	FAASAK;FAASAW	✓	✓	✓
<b>Bandseitenteile TITAN</b>							
TBWB81	Winkelband DH H 20-13 150 kg	Standard	TBWB8130-...		✓	✓	
TBWS81	Winkelband SF DH H 20-13 80 kg	Standard	TBWS8230-...		✓	✓	
TBSL81	Scherenlager H 20 150 kg	Standard	TBSL8110-...	TAFSSE	✓	✓	
TBEL81	Ecklager H 20-.. li. 150 kg	Standard	TBEL8112-...	TAFSSE	✓	✓	
TBEL81	Ecklager H 20-.. re. 150 kg	Standard	TBEL8111-...	TAFSSE	✓	✓	
TBFE81	Falzeckband H 20-13 li. 150 kg		TBFE8432-...		✓	✓	
TBFE81	Falzeckband H 20-13 re. 150 kg		TBFE8431-...		✓	✓	
TBFE81	Falzeckband ON H 20-.. li. 150 kg	ohne Nut	TBFE8112-...		✓	✓	
TBFE81	Falzeckband ON H 20-.. re. 150 kg	ohne Nut	TBFE8111-...		✓	✓	
TBFE82	Falzeckband Ø8 H 20-13 li. 150 kg	Standard	TBFE8632-...	TABLFB	✓	✓	
TBFE82	Falzeckband Ø8 H 20-13 re. 150 kg	Standard	TBFE8631-...	TABLFB	✓	✓	
TBFE83	Falzeckband 16/2 H 20-13 li. 150 kg		TBFE8232-...		✓	✓	
TBFE83	Falzeckband 16/2 H 20-13 re. 150 kg		TBFE8231-...		✓	✓	
TEUL06	Umlenkung BSU 1RS H 20-13 li.		TEUL7042-...		✓	✓	
TEUL06	Umlenkung BSU 1RS H 20-13 re.		TEUL7041-...		✓	✓	
TEUL06	Umlenkung BSU 1RS KF/H 12/20-13 A0175 li.	Ausführung A0175	TEUL7082-...		✓	✓	
TEUL06	Umlenkung BSU 1RS KF/H 12/20-13 A0175 re.	Ausführung A0175	TEUL7081-...		✓	✓	
TBFB81	Flügelband H 20-13	Standard	TBFB8130-...		✓	✓	
ZRZM01	Rahmenteil MV 13 A4510		FRZM0160-...		✓	✓	
ZFMV01	Flügelteil MV mit Nut ..	mit Nut	700655		✓	✓	
ZFMV01	Flügelteil MV ohne Nut 13 mm ..	ohne Nut	FFMV0020-...		✓	✓	
ZMMV02	Mittelverschluß 0°		708040	FABLMV	✓	✓	
TSKR	Schere RB H 12/20-13 80 kg		TSKR0030-...		✓	✓	
TBSL	Scherenlager RB DT30 H 20 80 kg	Standard	TBSL8410-...		✓	✓	
TMBS	Btl. Scherenlager RB DT30 H	Standard	TMBS8410-...		✓	✓	
FBDF	Drehflügelband RB H 12/20-13 80 kg		FBDF0010-...		✓	✓	
TBDF	Drehflügelband RB DH H 12/20-13 80 kg	Standard	TBDF0120-...		✓	✓	
TBKF81	Kippflügelband H 20-13 80 kg	Standard	TBKF8130-...		✓	✓	
<b>Bandseitenteile axxent 24+</b>							
TSAV41	Scherenarm Gr.1 AX 24/13 li.	Standard	TSAV4012-...	TABLX1;TABLX2	✓	✓	✓
TSAV41	Scherenarm Gr.1 AX 24/13 re.	Standard	TSAV4011-...	TABLX1;TABLX2	✓	✓	✓
TSAV42	Scherenarm Gr.2+3 AX 24/13 li.	Standard	TSAV4022-...	TABLX1;TABLX2	✓	✓	✓
TSAV42	Scherenarm Gr.2+3 AX 24/13 re.	Standard	TSAV4021-...	TABLX1;TABLX2	✓	✓	✓
TSAV44	Scherenarm Gr.4 AX 24/13 li.	Standard	TSAV4032-...	TABLX1;TABLX2	✓	✓	✓



## Beschlagteile

Kürzel	Materialkurztext		Materialnummer	Anschlaghilfen	TAF	TIP	FAV
<b>Bandseitenteile axxent 24+</b>							
TSAV44	Scherenarm Gr.4 AX 24/13 re.	Standard	TSAV4031-...	TABLX1;TABLX2	✓	✓	✓
TSAV45	Scherenarm Gr.5 AX 24/13 li.	Standard	TSAV4042-...	TABLX1;TABLX2	✓	✓	✓
TSAV45	Scherenarm Gr.5 AX 24/13 re.	Standard	TSAV4041-...	TABLX1;TABLX2	✓	✓	✓
TSAV46	Scherenarm DF AX 24/13 li.	Standard	TSAV4092-...	TABLX1;TABLX2	✓	✓	✓
TSAV46	Scherenarm DF AX 24/13 re.	Standard	TSAV4091-...	TABLX1;TABLX2	✓	✓	✓
TSAV47	Scherenarm DF/3 AX 24/13 li.	Standard	TSAV4102-...	TABLX1	✓	✓	✓
TSAV47	Scherenarm DF/3 AX 24/13 re.	Standard	TSAV4101-...	TABLX1	✓	✓	✓
TBEV41	Ecklager AX 24/13 li.	Standard	TBEV4002-...	TABLX1;TABLX2	✓	✓	✓
TBEV41	Ecklager AX 24/13 re.	Standard	TBEV4001-...	TABLX1;TABLX2	✓	✓	✓
TBEV42	Ecklager Ø8 AX 24/13 li.	Standard	TBEV4052-...	TABLX1;TABLX2	✓	✓	✓
TBEV42	Ecklager Ø8 AX 24/13 re.	Standard	TBEV4051-...	TABLX1;TABLX2	✓	✓	✓
TBEV43	Ecklager DF/3 AX 24/13 li.	Standard	TBEV4102-...	TABLX1	✓	✓	✓
TBEV43	Ecklager DF/3 AX 24/13 re.	Standard	TBEV4101-...	TABLX1	✓	✓	✓
TKEL41	Abdeckkappe EL AX 24 li.	Standard	TKEL4022-...		✓	✓	✓
TKEL41	Abdeckkappe EL AX 24 re.	Standard	TKEL4021-...		✓	✓	✓
TBEB41	Eckband AX 13 li.	Standard	TBEB4002-...		✓	✓	✓
TBEB41	Eckband AX 13 re.	Standard	TBEB4001-...		✓	✓	✓
TMZV41	Krt. Zubehör AX		nicht erforderlich		✓	✓	✓
ZRZM01	Rahmenteil MV 13 A4510		FRZM0160-...		✓	✓	✓
ZFMV01	Flügelteil MV mit Nut ..	mit Nut	700655		✓	✓	✓
ZFMV01	Flügelteil MV ohne Nut 13 mm ..	ohne Nut	FFMV0020-...		✓	✓	✓
TSAV51	Scherenarm TBT Gr.1 AX 24/13 li.	Standard	TSAV4052-...	TABLX1;TABLX2	✓	✓	✓
TSAV51	Scherenarm TBT Gr.1 AX 24/13 re.	Standard	TSAV4051-...	TABLX1;TABLX2	✓	✓	✓
TSAV52	Scherenarm TBT Gr.2+3 AX 24/13 li.	Standard	TSAV4062-...	TABLX1;TABLX2	✓	✓	✓
TSAV52	Scherenarm TBT Gr.2+3 AX 24/13 re.	Standard	TSAV4061-...	TABLX1;TABLX2	✓	✓	✓
TSAV54	Scherenarm TBT Gr.4 AX 24/13 li.	Standard	TSAV4072-...	TABLX1;TABLX2	✓	✓	✓
TSAV54	Scherenarm TBT Gr.4 AX 24/13 re.	Standard	TSAV4071-...	TABLX1;TABLX2	✓	✓	✓
TSAV55	Scherenarm TBT Gr.5 AX 24/13 li.	Standard	TSAV4082-...	TABLX1;TABLX2	✓	✓	✓
TSAV55	Scherenarm TBT Gr.5 AX 24/13 re.	Standard	TSAV4081-...	TABLX1;TABLX2	✓	✓	✓
<b>Bandseitenteile heavy duty</b>							
TBWB41	Winkelband HD H 13 li. 300 kg	Standard	TBWB4022-...		✓	✓	
TBWB41	Winkelband HD H 13 re. 300 kg	Standard	TBWB4021-...		✓	✓	
TBFE07	Falzeckband HD H 13 li. 300 kg	Standard	TBFE4032-...		✓	✓	
TBFE07	Falzeckband HD H 13 re. 300 kg	Standard	TBFE4031-...		✓	✓	
TMBS41	BS-Set TITAN HD-DK 13mm li.	Standard	TMBS4122-...	TMAB	✓	✓	
TMBS41	BS-Set TITAN HD-DK 13mm re.	Standard	TMBS4121-...	TMAB	✓	✓	
<b>Bauteile für Bodenschwelle</b>							
TBFE05	Falzeckband 16/2 H 20-13 A0245 li. 150 kg	Standard	TBFE8332-...		✓	✓	✓
TBFE05	Falzeckband 16/2 H 20-13 A0245 re. 150 kg	Standard	TBFE8331-...		✓	✓	✓
TBFE06	Falzeckband 16/2 H 20-13 A0245 li. 150 kg	Standard	TBFE8332-...		✓	✓	✓
TBFE06	Falzeckband 16/2 H 20-13 A0245 re. 150 kg	Standard	TBFE8331-...		✓	✓	✓
<b>PS / PSK</b>							
PMRL	Rahmenteile PSK 200-Z A0807 li.	Standard	715055		✓	✓	✓
PMRL	Rahmenteile PSK 200-Z A0807 re.	Standard	715048		✓	✓	✓



## Beschlagteile

Kürzel	Materialkurztext		Materialnummer	Anschlaghilfen	TAF	TIP	FAV
<b>PS / PSK</b>							
PHZL	Kupplungslasche	Standard	nicht erforderlich		✓	✓	✓
PRTL	Zentrierstück PSK A0434	Standard	301418		✓	✓	✓
PRZJ	Zub. PSK COMFORT Zuschlagbr. H		PRZJ0040-...		✓	✓	✓
<b>Lüftungs- und Gebäudetechnik</b>							
LFLA	AEROMAT mini, Standard	Profil-Nachbearb. erforderlich	L4210100-...	LBLAKF	✓	✓	✓

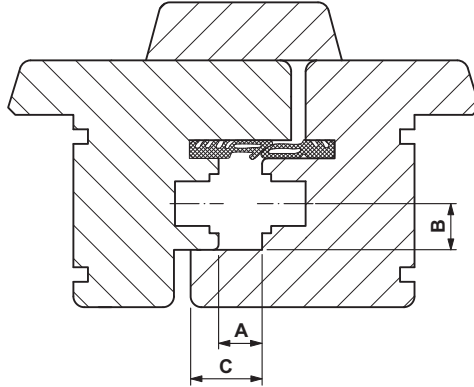
## Anschlaghilfen

Kürzel	Materialkurztext		Materialnummer	TAF	TIP	FAV
TAFSSE	Frässhablone EL/SL H 12/20-..		TAFS8020-...	✓	✓	✓
TABLSE	Bohrlehre DT EL/SL H 12/..-13		TABL7020-...	✓	✓	
TABLFB	Bohrlehre Tragzapfen FEB H 12/..-..		TABLO280-...	✓	✓	
TABLRB	Einlegelehre RB 12/..-..		TART0130-...	✓	✓	
FABLRB	Einlegelehre KRL 12/..-..		FART0150-...			✓
TARTES	Einlegelehre Standard 12/..-..		TART0010-...	✓	✓	
FABL_Z	Bohrlehre Zusatzschere 12/..-13		139011			✓
FAASAK	Anschlagwinkel KFB		154434	✓	✓	✓
TABLX1	Bohrlehre EL/SL AX		TABLO400-...	✓	✓	
TABLX2	Bohrlehre BS EL/SL AX 12/..-13		TABLO430-...	✓	✓	
TMAB	Lehrenkoffer BS heavy duty		TMAB0010-...	✓	✓	
FABLFP	Bohrlehre Fang- und Putzschere 12/..-9		157985	✓	✓	✓
LBLAKF	Bohrlehre AEROMAT Holz/KF		L4210080-...	✓	✓	✓



## Stulpflügel-Konstruktionen

### Stulpprofil-Variante 1



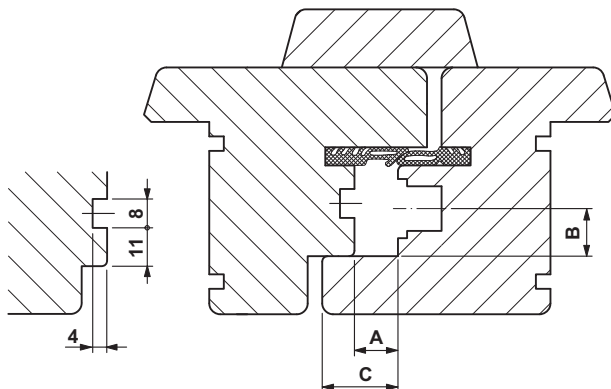
## Beschlagteile

Kürzel	Materialkurztext	Materialnummer	TAF	TIP	FAV	
FFKR01	Kantenriegel VSO A2000	Standard	701195	✓	✓	✓
FFKR03	Kantenriegel kurz A2000	Standard	716236	✓	✓	✓
FFKR02	Kantenriegel VSU A2000	Standard	701126			✓
FRSA01	Schließblech A2000		711873	✓	✓	✓
TRSA01	Schließblech 56 A2000	Standard	TRSB0030-...	✓	✓	✓
TRSA11	Schließblech S-RS A2000	Standard	TRSK0700-...	✓	✓	
FRZB01	Schnäpper A2000	Standard	709313	✓	✓	✓
FFHU01	Hülse für Ringsenkung 7mm	Standard	708644	✓	✓	✓
FRZV01	Schließteil V A0800	Standard	708255	✓	✓	✓
FRZV11	Schließteil V kurz A0807	Standard	717943	✓	✓	✓
TRFR11	Rahmenteil Falle/Riegel A2000 li.	Standard	TRFR2002-...	✓		
TRFR11	Rahmenteil Falle/Riegel A2000 re.	Standard	TRFR2001-...	✓		
TRFR21	Rahmenteil Falle A2000	Standard	TRFS2000-...	✓		
FRSA02	Schließblech A0767	Standard	711736	✓	✓	✓
FRSD03	Schließblech E A0767/3	Standard	722930			✓
FRZV02	Schließteil V A0800	Standard	708255	✓	✓	✓
FRZV12	Schließteil V kurz A0807	Standard	717943	✓	✓	✓
FRZF04	Anschlag FBS	Standard	854716	✓	✓	✓
FRKS01	Kippschließblech A0767	Standard	710258			✓
TRFR12	Rahmenteil Falle/Riegel A0767 li.	Standard	TRFR7672-...	✓		
TRFR12	Rahmenteil Falle/Riegel A0767 re.	Standard	TRFR7671-...	✓		
TRFR22	Rahmenteil Falle A0767	Standard	TRFS7670-...	✓		



## Stulpflügel-Konstruktionen

### Stulpprofil-Variante 2



## Beschlagteile

Kürzel	Materialkurztext	Materialnummer	TAF	TIP	FAV	
FFKR01	Kantenriegel VSO A0800	Standard	701157	✓	✓	✓
FFKR03	Kantenriegel kurz A0800/0380	Standard	722053	✓	✓	✓
FFKR02	Kantenriegel VSU A0800	Standard	701102			✓
FRSA01	Schließblech A0802	Standard	708729	✓	✓	✓
FRZB01	Schnäpper A0800	Standard	708071	✓	✓	✓
FFHU01	Hülse für Ringsenkung 7mm	Standard	708644	✓	✓	✓
FRZV01	Schließteil V A0800	Standard	708255	✓	✓	✓
FRZV11	Schließteil V kurz A0807	Standard	717943	✓	✓	✓
FRZF06	Anschlag FBS A0800	Standard	703410	✓	✓	✓
FRSA05	Schließblech A0804	Standard	708743	✓		✓
FRSA03	Schließblech MV A0804	Standard	708804			✓
FRZV03	Schließteil V A0800	Standard	708255	✓		✓
FRZV13	Schließteil V kurz A0807	Standard	717943	✓		✓
FRZB03	Schnäpper A0384	Standard	700907	✓		✓
FFHU03	Hülse für Ringsenkung 6mm	Standard	712689	✓		✓

Weitere Stulpprofil-Varianten auf Anfrage.

## Wichtiger Hinweis

Die vorstehenden Angaben sowie die sich daraus ergebenden Kombinationen aus Beschlag- und Profilsystem wurden noch nicht geprüft. Wir übernehmen daher keinerlei Haftung für die Vollständigkeit und Richtigkeit der Angaben. Eine etwaige Haftung von uns aufgrund Vorsatz oder grober Fahrlässigkeit ist dadurch nicht ausgeschlossen.

[www.siegenia.com](http://www.siegenia.com)



**SIEGENIA®**  
brings spaces to life