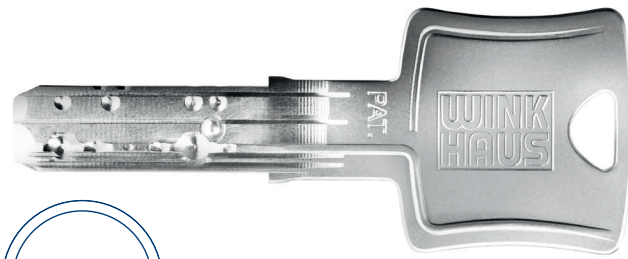


keyTec N-tra – das System für gesicherte Einzelschließung

Das Angebot an mechanischen Schließsystemen ist beinahe unüberschaubar. Doch es gibt eine Lösung speziell für Eigenheime, die Sie restlos überzeugen wird: das bequeme Wendeschlüsselsystem keyTec N-tra von Winkhaus.



Ein Schließsystem, das immer passt

Mit dem keyTec N-tra System erfüllt Winkhaus speziell die Bedürfnisse von privaten Bauherren und Hausbesitzern. Alle Türen auf dem Grundstück – einschließlich Tor, Garage, Haus und Nebengebäude – lassen sich auf Wunsch mit einem einzigen Schlüssel öffnen. Endlich können Sie sich vom Schlüsselchaos verabschieden.

Clever und komfortabel

Wendeschlüssel sind generell einfach in der Handhabung. Das keyTec N-tra System von Winkhaus bietet Ihnen jedoch ganz besonderen Komfort: Der wertige, ergonomische Schlüssel aus verschleißfestem Neusilber liegt gut in der Hand. Dank der abgerundeten Schlüsselspitze schont er Hosens- und Handtasche. Der Schlüsseleinschub wird durch die Wendemöglichkeit und die symmetrische Geometrie besonders einfach.

Made in Germany

Seit 1854 überzeugt Winkhaus mit innovativen Produkten. In unseren Entwicklungszentren in Deutschland erbringen Winkhaus Ingenieure technische Spitzenleistungen in den Bereichen Fenster- und Türtechnik. Hier werden Visionen Wirklichkeit. Deswegen können Sie sicher sein, dass in jedem unserer Produkte großartige deutsche Ingenieurskunst steckt.

Ihr Winkhaus Partner:

FT Volt, April 2023, Print-No. 999 000 834 - D -
Alle Rechte und Änderungen vorbehalten.

**WINK
HAUS**

keyTec N-tra

Das Wendeschlüsselsystem für Ihr Zuhause



winkhaus.com

„Die Profilabfrage mittels Fangstiftfunktion macht das gesamte System noch sicherer.“

Sebastian Buschmann, Fachhändler für Sicherheitstechnik

keyTec N-tra erfüllt alle Anforderungen

- + Zuverlässig und sicher: dank ausgeklügelter Technik „engineered in Germany“
- + Hochwertig: durch die Verwendung veredelter Oberflächen
- + Komfortabel: wegen seiner nutzerfreundlichen Wendeschlüsselfunktion

Vereint Sicherheit mit Komfort



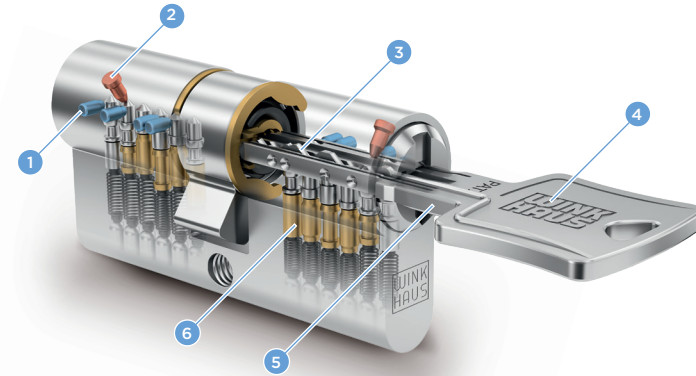
So vielseitig kann Schutz sein

Ab jetzt benötigen Sie nur noch einen Schlüssel für alle Türen: Mit den Systemen keyTec N-tra und N-tra+ wird anspruchsvolle Schließtechnik flexibel, denn dank der symmetrischen Schlüsselgeometrie und der Wendemöglichkeit ist der Schlüsseleinschub kinderleicht. Und ist das System erst mal eingesetzt, wird es Sie im täglichen Einsatz voll überzeugen. Winkhaus bietet Ihnen höchste Qualität zu einem fairen Preis und die Garantie einer umweltschonenden Verarbeitung in unseren eigenen Werken in Deutschland.

Komfort mit einem Plus das seinesgleichen sucht

keyTec N-tra überzeugt nicht nur durch einen serienmäßigen Aufbohr- und Pickingschutz, sondern auch mit einer individuellen Sicherungskarte. Nur mit dieser Karte ist die Nachbestellung von zusätzlichen Schlüsseln möglich. Und wer noch größeren Schutz wünscht ist mit dem keyTec N-tra+ gut beraten. Denn dank der zusätzlichen Winkhaus AZE-Protection verfügt keyTec N-tra+ über ein weiteres Abfrageelement.

keyTec N-tra

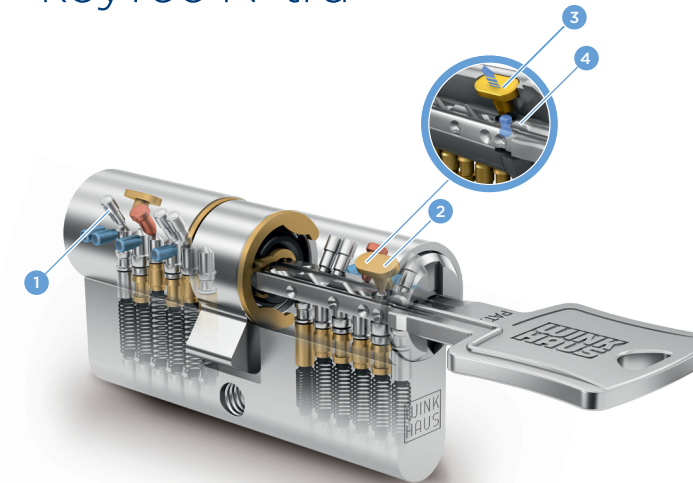


- | | | |
|-------------------------------------|-------------------------------|------------------------------|
| 1 Sperrstift seitliche Schließebene | 3 Rippenprofil | 5 Verlängerte Schlüsselreide |
| 2 Profilabfragestift | 4 Ergonomischer Schlüsselkopf | 6 6 Stiftzuhaltungen |

N-tra Ihre Vorteile

- + 6 gefederte massive Stiftzuhaltungen und bis zu 8 Radialstifte auf 2 Schließebenen
- + Aufbohr- und Pickingschutz durch Spezialstifte
- + Manipulationsschutz durch Fangstiftfunktion
- + 13,5 mm-Schlüsselreide für moderne Schutzbeschläge
- + Nach DIN 18252 und DIN/EN 1303 gefertigt
- + Langjährig patentrechtlich geschützt

keyTec N-tra+



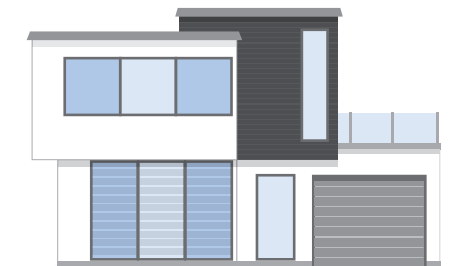
- | | | |
|---------------------------------|------------------|------------------|
| 1 Sperrstift obere Schließebene | 2 Abfrageelement | 3 AZE-Protection |
| 4 Zusatzelement im Schlüssel | | |

N-tra+ zusätzliche Vorteile

- + 6 gefederte massive Zuhaltungen und bis zu 14 Radialstifte auf 3 Schließebenen
- + Technischer Kopierschutz
- + Optimaler Schutz durch zusätzliche patentierte Abfrageeinheit AZE-Protection
- + Erhöhtes Schließgeheimnis durch viele Zuhaltungen und verschiedene Schließebenen

Perfekt für Eigenheime

Überall dort wo verschiedene Türen einfach geschlossen werden sollen, kommt das keyTec N-tra System voll zum Einsatz, wie zum Beispiel in Eigenheimen, Arztpraxen, Ladenlokalen und in kleinen Unternehmen. Auch im täglichen Einsatz überzeugt das System auf ganzer Linie, denn dank der komfortablen Gleichschließung benötigen Sie nur noch einen Schlüssel für alle Türen.



Mit einer Gleichschließung öffnen Sie alle Türen mit nur einem Schlüssel; hier ein Beispiel anhand eines Einfamilienhauses:

