

PORTAL schafft

Freiraum³

Das leistungsstarke Beschlagsystem
für Schiebe-Elemente.

Fenstersysteme

Türsysteme

Komfortsysteme

Wir machen Räume lebendig.



PORTAL bietet Lösungen mit Weitblick.

Drei Dimensionen und vier Wände ergeben einen Raum. Aber noch keinen Lebensraum. Denn der ist ein dynamisches Gebilde aus vielen Faktoren und Funktionen: Sicherheit, Komfort, Gesundheit, Ästhetik, Werterhaltung, Energieeffizienz und vieles mehr. Im Mittelpunkt steht jedoch immer der Mensch.

Kurz: Ein Raum ist ein System und ein Schiebetürbeschlag deshalb nicht nur ein Schiebetürbeschlag. Er ist Teil des Systems, das dafür sorgt, dass Räume lebendig werden und Menschen sich darin wohlfühlen. Lebensräume eben.

Dieses Denken in Systemen hat bei SIEGENIA eine lange Tradition. Heute sind wir der führende Systemanbieter für Raumkomfort: mit Fenster-, Tür- und Komfortsystemen. Schiebe-Elemente mit integrierten Antriebslösungen oder ihre Ansteuerung per App sind nur zwei Beispiele für den Raumkomfort der Zukunft.

Raumkomfort ist dabei nicht mehr die Summe vieler Detaillösungen, sondern das Ergebnis ganzheitlicher Betrachtung. Unterschiedlichste Anforderungen, Erwartungen und Wünsche in ebenso innovative wie marktgerechte Lösungen zu überführen, das ist unser Antrieb. Zum Beispiel durch unser Beschlagsystem PORTAL.

PORTAL bringt optische und funktionale Leichtigkeit in Schiebe-Elemente bis 400 kg. Ob Gestaltungsvielfalt, Komfort, Sicherheit oder Barrierefreiheit: PORTAL schiebt sich beim Thema Raumkomfort ganz einfach weit nach vorn. In puncto Verarbeitung, Montage und Logistik steht PORTAL weiterhin für die vielfältigen Möglichkeiten zur Zeitersparnis und Kostensenkung im Produktionsprozess.





Mehr Weite und Variantenvielfalt.

Mit bis zu 12 m Öffnungsweite und Gesamtbreite bis zu 19,8 m schaffen Schiebetüren mit PORTAL Beschlägen den Raum für ein schöneres und helleres Wohnen. Ein Handgriff genügt — und die gläsernen Grenzen zwischen innen und außen verschwinden. Durch den Einsatz großflächiger PORTAL Elemente kann man Wände praktisch „in Luft auflösen“ und dank des hohen Bedienkomforts für ein großes Plus an Leichtigkeit sorgen. Dabei ermöglicht die Auswahl verschiedenster Öffnungsarten die individuelle Abstimmung auf die Räumlichkeiten.

HEBE-SCHIEBE-SYSTEME

PORTAL HS



ECO SLIDE SCHIEBE-SYSTEME

PORTAL ES





PARALLEL-SCHIEBE-KIPP-SYSTEME

PORTAL PSK comfort



PARALLEL-SCHIEBE-SYSTEME

PORTAL PS comfort



FALT-SCHIEBE-SYSTEME

PORTAL FS^{PLUS}



SCHIEBE-SYSTEME

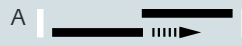
PORTAL CS



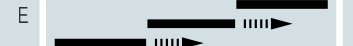
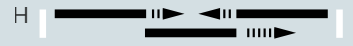
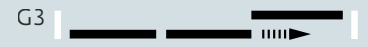
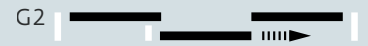
HEBE-SCHIEBE-SYSTEME

PORTAL HS

MAX. 6.700 MM



MAX. 9.900 MM



ECO SLIDE SCHIEBE-SYSTEME

PORTAL ES

MAX. 5.000 MM



PARALLEL-SCHIEBE-KIPP-SYSTEME

PORTAL PSK comfort

MAX. 4.000 MM



MAX. 6.000 MM



PARALLEL-SCHIEBE-SYSTEME

PORTAL PS comfort

MAX. 4.000 MM



MAX. 6.000 MM



SCHIEBE-SYSTEME

PORTAL CS

MAX. 5.000 MM



FALT-SCHIEBE-SYSTEME

PORTAL FS PLUS

MAX. 1.800 MM

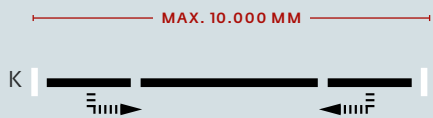
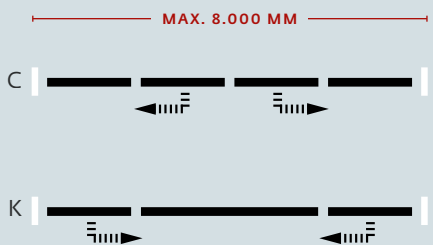
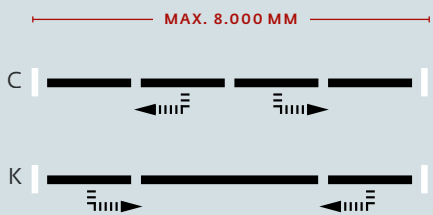
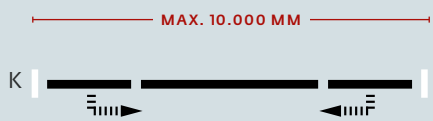
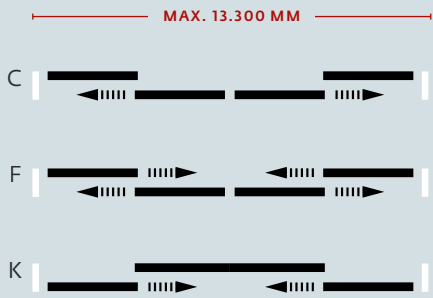


MAX. 2.700 MM

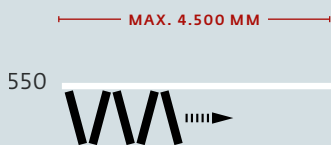


MAX. 3.600 MM





Mehr als nur
Schema F:
alle Öffnungsarten
auf einen Blick.



400 Kilo kann man nicht einfach
beiseiteschieben. Oder doch?



PORTAL HS. Hebe-Schiebe-Beschlag.

Aufgrund jahrzehntelanger Entwicklungskompetenz ist die Hebe-Schiebe-Technik von SIEGENIA so ausgereift, dass sich selbst Flügelgewichte bis zu 400 kg sicher, komfortabel und leicht-händig bedienen lassen. Dabei ermöglicht die neue PORTAL HS-Technik Öffnungsweiten bis zu 12 Metern bei einer Gesamtbreite von über 19 Metern und das in Holz, Kunststoff und Aluminium.

Zur optimalen Farbgestaltung Ihrer Hebe-Schiebe-Türen steht Ihnen eine große Farbpalette für Hebel zur Verfügung: Neben einer Edelstahl-Ausführung ist eine Vielzahl an Farben verfügbar. Selbst ausgefallene Farbwünsche lassen sich mit den nachträglich lackierbaren Hebeln realisieren.

- einfache Bedienung
- kombinierbar mit dem SOFT CLOSE Dämpfer für sanftes Gleiten des Flügels in die Verschluss- und/oder Öffnungsstellung
- leichtläufige Schiebebewegung dank dem HS 400 compact Laufwagen
- hohe Grundsicherheit als Standard
- darüber hinaus aufrüstbar zur Widerstandsklasse RC2 oder Widerstandsklasse RC3 (DIN EN 1627-1630)
- leichtes Öffnen und sanftes Verriegeln durch das Komfortgetriebe mit integrierter Feder-Dämpfer-Kombination
- barrierefreie Ausführungen, die hohe Anforderungen an die Dichtigkeit erfüllen
- maximierter Lichteinfall durch die ECO PASS SKY-Lösungen
- motorische Bedienung und elektronische Verschlussüberwachung möglich
- lieferbar als Rundum-Sorglos-Paket COMFORT UNIT für optimierte Fertigung



MIT BIS ZU 12 M ÖFFNUNGSWEITE SCHAFFEN PORTAL SCHIEBETÜREN
DEN RAUM FÜR EIN SCHÖNERES UND HELLERES WOHNEN.

SOFT CLOSE Funktion

Die SOFT CLOSE Funktion — bestehend aus einem Auslöser in der Führungsschiene und einem Dämpfer — bremst schwere Flügel kurz vor der Endstellung

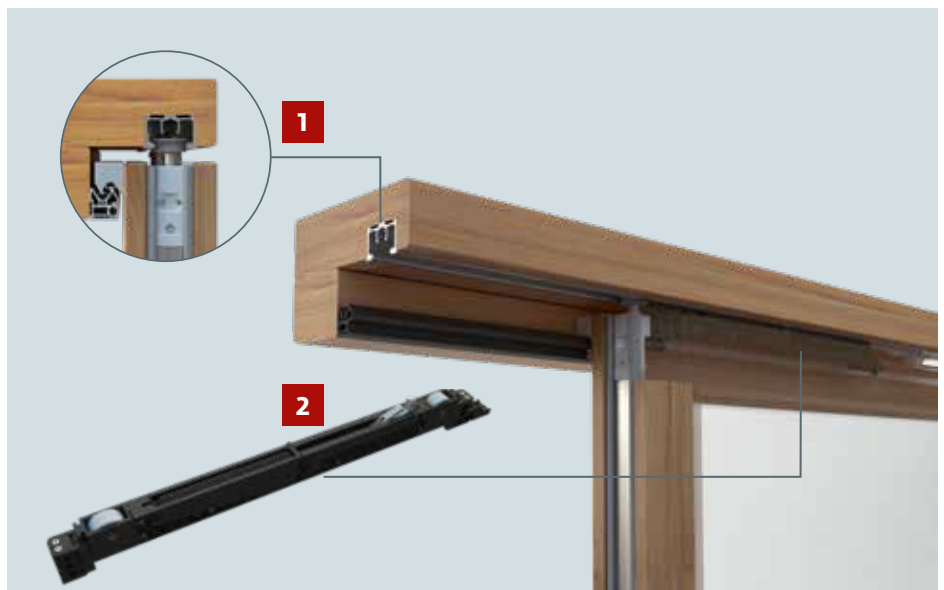
ab und zieht diese anschließend sanft in die Verschlussposition. Das schützt vor Verletzungsrisiken, schont die Bauelemente und beugt Bauschäden vor.

Für den Verarbeiter:

- federgelagert, passt sich jeder Flügelposition und Toleranzen automatisch an
- wartungsfrei
- leicht erklärbare Funktion, da die Dämpfungsfunktion aus dem Alltag bereits bekannt ist (z. B. Schubladen, KfZ-Heckklappen usw.)
- Fehlschaltungen durch Selbstregulierung ausgeschlossen
- keine Designkompromisse, da völlig verdeckt liegend

Für den Anwender:

- völlig neues Schiebegefühl durch maximale Leichtgängigkeit
- einfache und intuitive Bedienung
- beugt Schäden durch unsachgemäße Bedienung beim Schließen oder Öffnen des Hebe-Schiebe-Flügels vor
- vermindert das Verletzungsrisiko (Quetschgefahr) erheblich
- hoher Designanspruch durch verdeckt liegende Positionierung



1 SOFT CLOSE FÜHRUNGSSCHIENE, **2** SOFT CLOSE DÄMPFER
VÖLLIG VERDECKT LIEGEND UND DAMIT EIN OPTISCHES HIGHLIGHT
FÜR GEHOBENE ANSPRÜCHE.

Dichtschiene C

Die Dichtschiene C für Holzelemente ermöglicht eine zuverlässige Abdichtung des Zwischenraums zwischen beweglichem und festem Flügel. Bei erhöhtem Sicherheitsbedarf werden drei Hintergreifsicherungen an der Schiene montiert, die das Aushebeln des Flügels wirkungsvoll verhindern.

Für den Verarbeiter:

- thermische Trennung durch PVC-Profil mit drei Kammern
- Mittelverschlüsse mit Andruckregulierung und Hintergreifsicherungen aus Aluminium

Für den Anwender:

- gute U-Werte, keine Tauwasserbildung
- guter Toleranzausgleich und hohe Dichtigkeit durch großvolumige Dichtung
- für Einbruchhemmung RC2 nachrüstbar

Dichtschiene C28/48

Dauerhaften Raumkomfort durch die wirkungsvolle Abdichtung des kritischen oberen Flügelbereichs bietet die neue Dichtschiene C28/48.

Für den Verarbeiter:

- Mehrkammer-Dichtschiene aus Kunststoff
- Flügeltoleranzbereich +/- 3 mm in beide Richtungen
- Einsatz mit und ohne Bürstendichtung möglich
- vorgefertigte Schraublöcher
- einfache Befestigung

Für den Anwender:

- optimierte thermische Trennung durch eine senkrechte und waagerechte Mehrkammer-Dichtschiene aus Kunststoff – keine Kondensatbildung
- hohe Wind- und Schlagregendichtigkeit
- unsichtbare Verschraubung
- schlanke Profile für maximalen Lichtdurchlass
- Einbruchhemmung RC2 mittels weniger und kleiner Zubehörbauteile möglich

Dichtschiene DS28/48/28

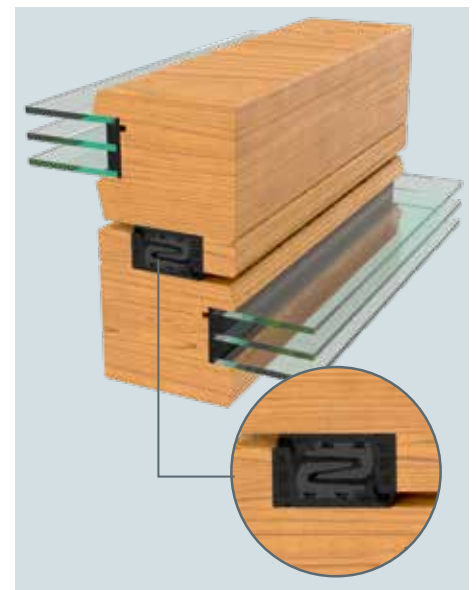
Konsequente Weiterentwicklung der Dichtschiene C28/48 für noch mehr Raumkomfort und leichter Verarbeitung.

Für den Verarbeiter:

- Mehrkammer-Dichtschiene aus Kunststoff
- vergrößerter Flügeltoleranzbereich
- einfache Befestigung durch Eckteil zwischen waagerechter und senkrechter Dichtschiene
- schnelle Verarbeitungszeit

Für den Anwender:

- optimierte thermische Trennung
- beste Dichtigkeitsergebnisse in Kombination mit dem HS 4.0 Dichtsystem
- Einbruchhemmung bis RC2 und RC3 mittels weniger und kleiner Zubehörbauteile
- unsichtbare Verschraubung
- schlanke Profile für maximalen Lichtdurchlass, im oberen Bereich nur noch 28 mm breite Dichtschiene



HS 400 compact Laufwagen

Mehr Lichteinfall durch schmalere Profile, mehr Leichtgängigkeit durch die Verteilung des Flügelgewichts auf acht Laufwagenrollen und verbesserte Energieeffizienz machen den HS 400 compact Laufwagen aus.

Für den Verarbeiter:

- kurze Anschlagzeit, da keine Tandem-Lösung bei Gewichten von 350 – 400 kg angeschlagen werden muss
- kleinere Profilquerschnitte möglich, dadurch kostengünstiger

Für den Anwender:

- leichtläufige Schiebebewegung durch optimale Lastverteilung auf 8 Rollen
- geringere Belastung je Rolle mindert den Verschleiß der Laufwagenrollen
- niedrigerer Laufwagen ermöglicht schlankere Rahmenprofile und dadurch größere Glasfläche
- verbesserte U-Werte durch schmale Profile und größeren Glasanteil

HS 300 höhenverstellbarer Laufwagen

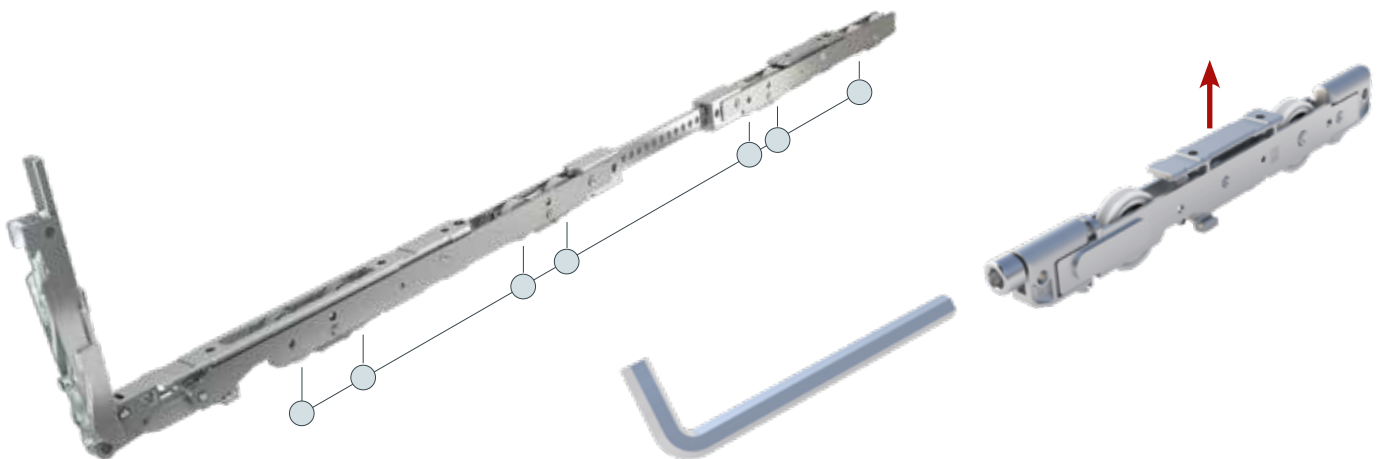
Deutliche Erleichterung bei der Montage von HS-Elementen bietet der höhenverstellbare Laufwagen für Flügelgewichte bis 350 kg.

Für den Verarbeiter:

- bietet die Möglichkeit, den Schiebeflügel hinten um ca. 3 mm anzuheben
- einfaches und schnelles Ausrichten des Schiebeflügels bei der Montage

Für den Anwender:

- leichtläufige Schiebebewegung durch optimale Einstellmöglichkeiten
- fachgerechte Einstellung vor Ort



Komfort-Getriebe

Getriebedämpfer

Die komfortable Kraftspeichereinheit für schwere Flügel ist in das Getriebe integriert. Sie unterstützt das Drehmoment am Hebel. Sie verringert so den beim Anheben des Hebe-Schiebe-Flügels notwendigen Kraftaufwand deutlich. Das für schwere Flügel typische Zurückschnalzen des Hebels in die Verschlussstellung wird unterbunden. Mit einem Zusatzdämpfer kann das Komfortgetriebe optimal auf Flügelgewicht und individuellen Bedienkomfort eingestellt werden.

Der Getriebedämpfer sorgt für eine spielfreie Verbindung von Hebel und Getriebe, so dass auch bei schweren Flügeln keine Knackgeräusche entstehen.

Für den Verarbeiter:

- Kraftspeichereinheit vormontiert und einbaufertig fixiert
- reduziertes Drehmoment beim Anheben des Flügels in die Schiebeposition
- erhöht die Bediensicherheit
- zusätzlich mit einem Dämpfer für noch höhere Bediensicherheit vor Ort nachrüstbar

Für den Anwender:

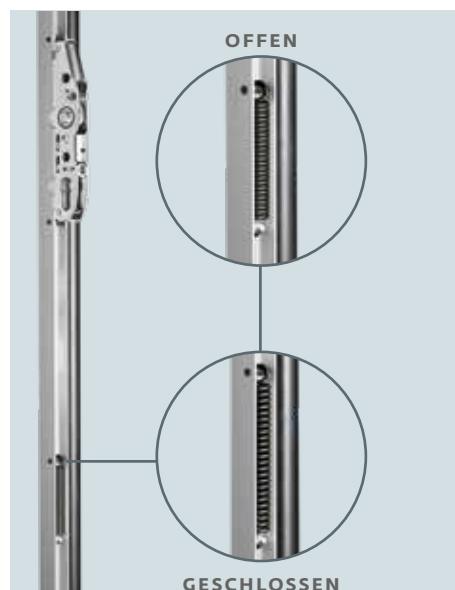
- verhindert die Verletzungsgefahr durch unkontrolliertes Rückschlagen des Hebels beim Absenken des schweren Flügels in die Verschlussstellung
- weniger Kraftaufwand beim Anheben von schweren Flügeln in die Öffnungsstellung

Für den Verarbeiter:

- integriert in allen HS-Getrieben mit Dornmaß 37,5 mm — kein Zusatzbauteil

Für den Anwender:

- überträgt den Kraftfluss, der beim Bedienen des Elements auf den Antrieb übertragen wird, ohne Hubverlust
- keine Knackgeräusche bei der Hebelbedienung



Schwenkhaken- getriebe

Sicher, dicht, verdeckt — das sind die Haupteigenschaften, die das neue Schwenkhakengetriebe mit einer edlen Optik verbindet.

Für den Verarbeiter:

- Dornmaße 27,5 mm und 37,5 mm
- Leichtgängigkeit durch Verschlussrolle in den Rahmenteilen
- verdeckt liegende Andruckverstellung +/- 2 mm

Für den Anwender:

- keine abstehenden Beschlagteile mehr durch eine verdeckt liegende Verschlussstechnik
- Sperrfunktion am Sperrhaken für höhere Dichtigkeit und verbesserten Einbruchschutz
- wirksame Reduzierung der Getriebebelastung durch Schwenkhakenbewegung von unten nach oben
- Spaltlüftung möglich
- kein Verschleiß durch Rollenführung im Rahmenteil

Spaltlüftung

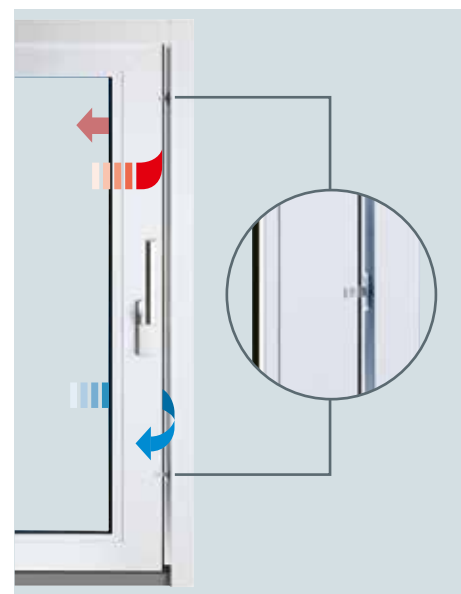
Der PORTAL HS ist serienmäßig mit Spaltlüftung ausgestattet. Somit kann jederzeit einfach über den Hebel eine effiziente Spaltlüftung mit optimalem Luftaustausch erreicht werden.

Für den Verarbeiter:

- als Standard integriert
- leicht erklärable Spaltlüftungsfunktion
- Für alle Getriebeausführungen, auch Schwenkhakengetriebe

Für den Anwender:

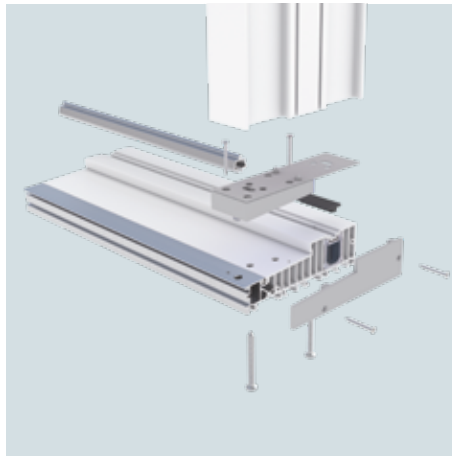
- einfache Bedienung
- effektive Lüftung, bis zu 265 m³/h Luftaustausch
- gesundes Raumklima



Stabilität

Wärmedämmung

- hohe Stabilität der Bodenschwelle dank der passgenauen Verstärkung aus Aluminium oder Stahl
- hohe Stabilität im Eckbereich durch funktionale Rahmeneckverbindungen
- passgenaue Sockelprofile nehmen die Schwellenlast im Boden gleichmäßig und komplett auf
- 10-Kammer-Schwellenprofil für beste Wärmedämmung
- Gefahr von Tauwasserbildung wird deutlich reduziert
- passgenaue Sockelprofile in vielen Höhenvarianten für den perfekten Bodeneinstand



GEALAN
S 8000 IQ

GEALAN
S 9000
S9000 DESIGN

PROFINE
PREMIDOOR 88
PREMIDOOR 88 LUX

REHAU
GENEO

SALAMANDER
DESIGN ID

HOLZ IV 68

HOLZ IV 78

HOLZ IV 88



STANDARD



BARRIEREFREI

IN VERSCHIEDENEN PROFILSYSTEMEN ERHÄLTlich,
HIER EINE KLEINE AUSWAHL.

ECO PASS Bodenschwellen: barrierefrei und ECOlogisch.

Hervorragende Energieeffizienz und Barrierefreiheit – hier liegt die Einzigartigkeit der ECO PASS Bodenschwelle von SIEGENIA. Diese gibt es in den verschiedenen Schwellenausführungen: Standard, mit niedriger 5-mm-Laufschiene und die neue 0-mm-Schwelle, ECO PASS axxent, ganz ohne Schräge.

Ein System, das zudem durch hohe Flexibilität und leichte Montage überzeugt. Darüber hinaus ermöglicht das einzigartige 10-Kammer-Profil eine erstklassige Wärmedämmung.

Verfügbare Kunststoff-Profilsysteme:

- Gealan S8000 IQ
- Gealan S9000
- Profine PremiDoor 76
- Profine PremiDoor 88
- Rehau Geneo
- Rehau Synego
- Salamander Design iD
- Salamander evolutionDrive: HST
- Vekaslide 82
- weitere Systeme in Vorbereitung

Verfügbare Holz-Profilsysteme:

IV 68 / IV 78 / IV 88 / IV 92

Verfügbare Holz-Alu-Profilsysteme:

Aluron / Bug / Gutmann / Stemeseder

Für den Verarbeiter:

- Durchgangshöhe kann durch nachrüstbare Trittleche und 5-mm-Laufschiene auf nur 5mm reduziert werden
- einteilige Lösung mit bündiger Anpassung der Schwellen- an die Rahmen- bautiefe
- austauschbare Laufschiene
- vielfältiges Anschlussprofilprogramm für den perfekten Bauanschluss
- lieferbar als Rundum-Sorglos-Paket COMFORT UNIT
- ab März im Onlineshop konfigurierbar

Für den Anwender:

- optimale Wärmedämmung durch 10-Kammer-Konstruktion
- Barrierefreiheit ohne Kompromisse an die Dichtigkeit
- in der Schwelle integrierte, passgenaue Armierung



DIE ECO PASS BODENSCHWELLE VERBINDET ENERGIEEFFIZIENZ MIT KOMFORT, ÄSTHETIK UND BARRIEREFREIHEIT.

ECO PASS Standard

Die ECO PASS Standardausführung ist die klassische Hebe-Schiebe-Schwelle mit kleiner Stufe und wahlweise mit Laufschienehöhe 5 mm oder 15 mm.

- ideal für Renovierungen mit Bodenversatz innen/außen
- einteilige Lösung mit bündiger Anpassung der Schwellen- an die Rahmenbautiefe
- vielfältiges Anschlussprofilprogramm für den perfekten Bauanschluss
- lieferbar als Rundum-Sorglos-Paket COMFORT UNIT

ECO PASS 5-mm-Laufschiene

Diese Schwellenausführung bietet die Option der Barrierefreiheit und damit besonders hohen Komfort sowie ein attraktives Design. Lediglich die Laufschiene erhebt sich 5 mm über die Schwelle.

- Durchgangshöhe kann durch nachrüstbare Trittleche und 5-mm-Laufschiene auf nur 5 mm reduziert werden
- einteilige Lösung mit bündiger Anpassung der Schwellen- an die Rahmenbautiefe
- austauschbare Laufschiene
- vielfältiges Anschlussprofilprogramm für den perfekten Bauanschluss
- lieferbar als Rundum-Sorglos-Paket COMFORT UNIT

ECO PASS SKY axxent 0-mm-Schwelle

Mit der Null-Barriere-Schwelle macht diese Ausführung einen barrierefreien Durchgang möglich und verbindet dies mit einzigartigen Designvorteilen.

- fachgerechter Bauanschluss möglich durch perfektes Standard- und Zubehörprogramm
- gleiche Bautiefe von Schwelle und Rahmen zur Vermeidung von Hinterläufigkeiten
- Entwässerungsbohrungen werkseitig vorgestanzt
- Dichtkeile gegen unbeabsichtigte Wasserführung ins Mauerwerk
- Abdichtbleche in ausreichender Größe für homogenen Untergrund des Bauanschlusses
- Einfach passgenau zu kürzender Wetterschenkel ohne Ausklinken
- Passgenaue und unverrottbare Bodeneinstandsprofile
- Unterlegplatten für optimale Ausrichtung des Elements
- lieferbar als Rundum-Sorglos-Paket COMFORT UNIT



ECO PASS SKY Bodenschwelle: edle Optik — barrierefreier Durchgang.

Die innovative Variante der Bodenschwelle ECO PASS SKY eignet sich sowohl für Holz- als auch Holz-Alu-Systeme und erlaubt die Verglasung des Elements bis unmittelbar auf die Schwelle. Die Ausführung ECO PASS SKY axxent für Holz-Aluminium-Systeme glänzt neben der barrierefreien Schwelle und hochwertigem Design auch mit maximalem Lichtdurchlass. Dieser wird durch eine Verglasung in das Schwellensystem erreicht.

In der Ausführung SKY PLUS für Holz- oder Holz-Aluminium-Systeme wird maximaler Lichtdurchlass in Kombination mit der nur 5 mm hohen Laufschiene erreicht.

Die ECO PASS SKY Lösungen lassen so den Wohnraum größer und behaglicher wirken.

Verfügbare Holz-Profilsysteme:

- IV 78 / IV 88 / IV 92

Verfügbare Holz-Alu-Profilsysteme:

- Aluron
- Bug
- Gutmann
- Stemeseder

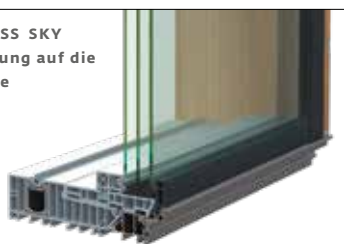
Für den Verarbeiter:

- Diversifizierung des Produktprogramms möglich für passgenaue Lösungen für den Kunden
- lieferbar als Rundum-Sorglos-Paket COMFORT UNIT

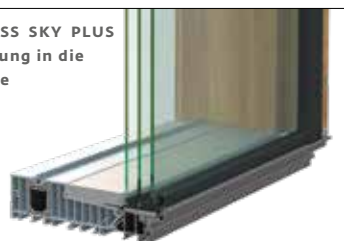
Für den Anwender:

- Lichteinfall und andere Raumwirkung durch eine große Glasfläche
- hochwertiges Design durch Minimierung der Rahmenansichtsbreiten
- Barrierefreiheit durch 0-mm-Schwelle ohne Schrägen (ECO PASS SKY axxent)

ECO PASS SKY
Verglasung auf die
Schwelle



ECO PASS SKY PLUS
Verglasung in die
Schwelle



EIN OPTIMUM AN TRANSPARENZ UND RAUMKOMFORT BIETEN DIE NEUEN
BODENSCHWELLENVARIANTEN ECO PASS SKY UND ECO PASS SKY PLUS.

COMFORT UNIT: das neue Hebe-Schiebe-Rundum-Sorglos-Paket.

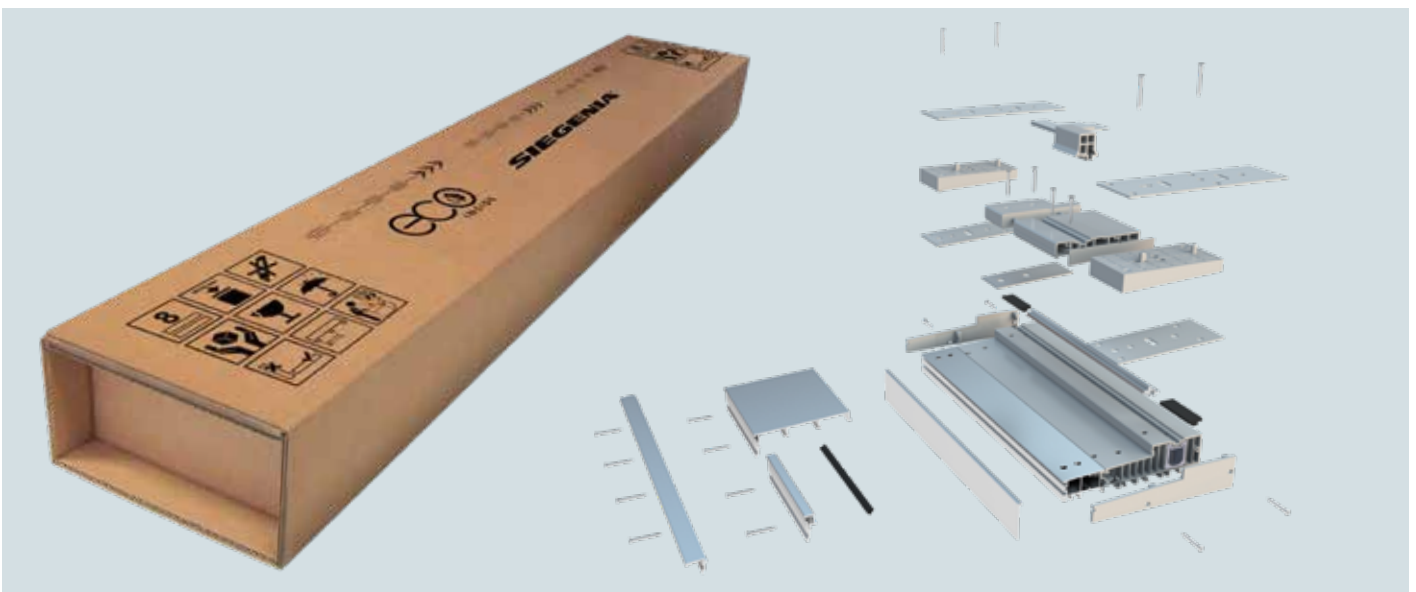
Auf Basis der neuen ECO PASS Bodenschwelle bietet SIEGENIA, neben dem bestehenden Angebot der Standardlängen und dem Verkauf einzelner Beschlagkomponenten, zusätzlich ein Hebe-Schiebe-Gesamtpaket – die **COMFORT UNIT**.

Ein großer Vorteil für Verarbeiter von Hebe-Schiebe-Elementen ist der Rundum-Service von SIEGENIA, bei dem jeder Auftrag vom Laufwagen über die Führungsschiene bis zur Bodenschwelle individuell gefertigt und komplett geliefert wird. Mittels des Online-Bestelltools

werden die relevanten Angaben zu den auszustattenden Elementen übermittelt. Sämtliche Bauteile sind millimetergenau zugeschnitten, individuell vorgebohrt und sparen durch ihren hohen Vormontagegrad Zeit und Kosten.

NEU: Der neue Onlineshop mit Konfigurator für die COMFORT UNIT macht die auftragsbezogene Bestellung von Beschlagtechnikkomponenten und Bodenschwellen für Hebe-Schiebe-Elemente einfacher, schneller und übersichtlicher denn je.

- 48 Std. Expresslieferung möglich (innerhalb Deutschland)
- Standardlieferzeit 5 – 8 Arbeitstage
- verständliche und bedienbare Bestellformulare, kein Einlernen in neuartige Software
- für Holz-, Holz-Alu- und Kunststoffsysteme
- optimiert Arbeitsvorbereitung und Fertigungsabläufe und spart dadurch Zeit und Kosten
- kein lästiges, zeitaufwändiges Suchen und Zusammenstellen von Bauteilen
- keine Lagerhaltung und keine Lagerverwaltung
- kein Bestandsrisiko wie Auslaufartikel, Verschmutzung
- Wegfall des Fertigungsrisikos hinsichtlich Verschneiden, Verbohren, Gewährleistung etc.
- kein Abfall, kein Verschnitt, schnelle Verarbeitung, flexibler bei Fertigungsspitzen
- Platzgewinn durch Lagerabbau
- höhere Flexibilität in Fertigungsspitzen



**DIE COMFORT UNIT BEINHÄLTET ALLE ERFORDERLICHEN ELEMENTE
PASSGENAU UND MONTAGEFERTIG.**

Vollautomatisches Hebe-Schiebe-System: DRIVE axxent HSA smart.

Als Gestaltungselement für design-orientierte Wohnkonzepte, setzt der vollautomatische Hebe-Schiebe-Antrieb DRIVE axxent HSA smart in Sachen Bedienkomfort Akzente: Er fährt auf Knopfdruck Hebe-Schiebe-Türen bis 400 kg Flügelgewicht automatisch auf und zu. Für die zuverlässige Ver- bzw.

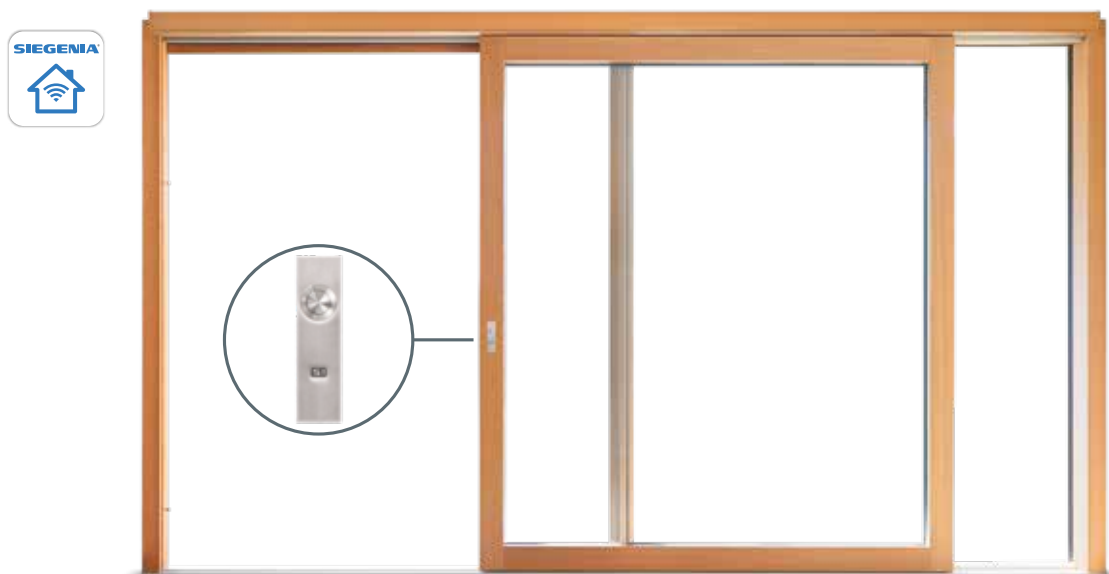
Entriegelung der Fensterriesen sorgt der verdeckt liegende Hebeantrieb, der ebenso wie der hochwertige Taster durch eine ansprechende Optik punktet. Das Öffnen und Schließen des Flügels kann wahlweise über diesen Taster, Funkfernbedienung oder bequem über Smartphone mittels SIEGENIA Comfort App erfolgen.

Für den Verarbeiter:

- einsetzbar bis 400 kg Flügelgewicht
- geeignet für Schema A und C
- automatisches Einlernen, gesicherte Spaltlüftung über die Riegelbolzen, programmierbare Öffnungsweite, Zeitautomatik
- schnelle Montagezeit: vormontierter Antrieb und steckerfertiges Plug-and-play-System
- für leichtere Hebe-Schiebe-Flügel gibt es die wirtschaftliche Ausführung bis 200 kg

Für den Anwender:

- modernes, dezentes Design durch verdeckt liegenden Hebeantrieb
- bedienbar über Taster am Flügel, Smartphone und Tablet (SIEGENIA Comfort App), optional mit Funkfernbedienung
- hohe Bediensicherheit durch Status LED
- motorisch anfahrbare Spaltlüftung, Timerfunktion von 1 – 59 Minuten frei einstellbar in der App
- Anwahl einer begrenzten Öffnungsweite
- sanfter Anlauf und Halt
- elektronischer Einklemmschutz nach gültigen Normen
- manuelle Notbedienung
- kompatibel für bauseitigen Lichtvorhang



**CLEVERE KOMBINATION: DAS HEBE-SCHIEBE-SYSTEM DRIVE axxent HSA smart
MIT VERDECKT LIEGENDEM ANTRIEB ÖFFNET UND SCHLIESST AUTOMATISCH ELEMENTE
BIS ZU 400 KG AUF KNOPFDRUCK.**

AEROCONTROL

AEROCONTROL ist eine Öffnungs- und Verschlussüberwachung. Der Magnetschalter in der Hebe-Schiebe-Tür meldet den jeweiligen Öffnungszustand.

Für den Verarbeiter:

- universell einsetzbar
- für Holz-, Holz-Alu und einige Kunststoffsysteme auch eine verdeckte Variante
- BUS-fähig für die Gebäudeleittechnik
- VdS-geprüft und je nach Schaltertyp bis zur höchsten Überwachungsklasse C zugelassen

Für den Anwender:

- Sicherheit mit Gewissheit
- Anschluss an Gebäudeleittechnik für Rundum-Sicherheit
- mit Sabotage- und Fremdfeldüberwachung des Magnetschalters (abhängig vom Schaltertyp)

SIEGENIA Comfort App

Mit der SIEGENIA Comfort App lassen sich verschiedene SIEGENIA Geräte mit dem eigenen Smartphone und Tablet komfortabel bedienen.

Für den Verarbeiter:

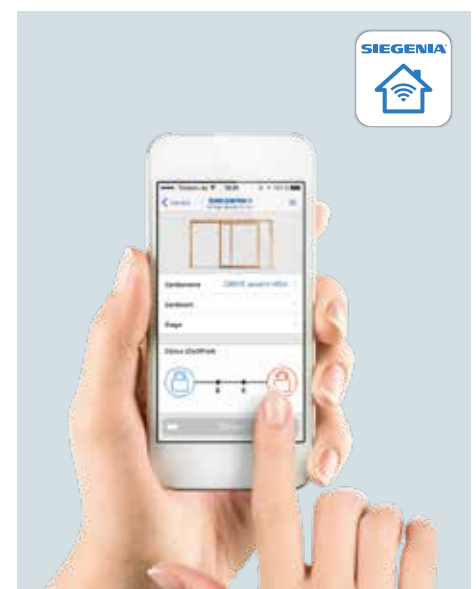
- Serienausstattung beim allen HS-Antrieben
- einfache, intuitive Inbetriebnahme durch einen in der App integrierten Installationsassistenten
- ermöglicht Akquisition einer Smartphone-affinen Kundenzielgruppe

Für den Anwender:

- komfortable Bedienung der SIEGENIA Geräte per Smartphone und Tablet, Standalone oder im eigenen WLAN-Heimnetzwerk
- zusätzliche Funkfernbedienung möglich, aber nicht erforderlich
- optimale Kontrolle durch Rückmeldung über den Gerätezustand bzw. Befehlsausführung
- Hinweise zur Kompatibilität unter www.siegenia.com/qr/comfort-app/faq



VERDECKT LIEGENDER
MAGNETSCHALTER.



ANSTEUERUNG PER APP:
IHR SMARTPHONE WIRD ZUR
FERNBEDIENUNG.

Vielfältige Möglichkeiten,
um den Raum perfekt zu nutzen.



PORTAL ES. ECO SLIDE Schiebe-Beschlag.

Ein spezielles Dichtsystem zeichnet den Beschlag ECO SLIDE von SIEGENIA aus. Die komplette Neuentwicklung aus der Produktgruppe PORTAL kombiniert die einfache Bedienung von Hebe-Schiebe-Systemen mit der hohen Dichtigkeit von Parallel-Schiebe-Kipp-Systemen. Die konstruktiven Voraussetzungen dazu schafft die Kombination aus ununterbrochener umlaufender Dichtung und spezieller Laufwagen mit innovativen Führungs- und Verschlusselementen.

Für das Kunststoff System Profine Premslide in der praktischen Vorkonfektionierung und Vormontage COMFORT UNIT erhältlich. Dadurch werden Fertigungsabläufe vereinfacht und beschleunigt.

- komfortable Bedienung
- hohe Dichtigkeit durch eine ununterbrochene umlaufende Dichtung
- wirtschaftlicher Beschlag für Flügelgewichte bis 250 kg
- verwendbar für praktische Schiebefenster und leichte Schiebetüren
- kombinierbar mit schlanken Profilen für maximalen Lichteinfall
- wartungsarm
- kombinierbar mit dem SOFT CLOSE Dämpfer für sanftes Gleiten des Flügels in die Verschlussstellung
- einsetzbar in Alu-, Kunststoff- und Holzsysteme
- lieferbar als Rundum-Sorglos-Paket COMFORT UNIT



**DIE COMFORT UNIT BEINHALTET ALLE ERFORDERLICHEN ELEMENTE
PASSGENAU UND MONTAGEFERTIG.**

Führungs- und Verschlusselemente

Insgesamt vier der Führungs- und Verschlusselemente führen den Flügel präzise in seine endgültige Verschlussposition. Die zur Abdichtung notwendigen

Kräfte werden vom Hebel über das Getriebe auf die beiden Verschlusshaken übertragen.

Für den Verarbeiter:

- Führungs- und Verschlusselemente in jeder Ecke erzeugen in der Verschlussposition die Dichtigkeit
- mit integrierter Höheneinstellung zur optimalen Einstellung bei der Montage
- zwangsgesteuerte Verschluss- und Öffnungsbewegung für eine intuitive Bedienung
- 16 mm Beschlagnut entspricht der Standardnut bei Dreh-Kipp-Fenstern – keine Umrüstarbeiten notwendig

Für den Anwender:

- hohe Dichtigkeit
- Kunststoffanschläge dämpfen das Anschlaggeräusch
- rollengelagerter Verschlussbolzen für eine leichtgängige und verschleißfreie Verschlussbewegung
- Verschlusshaken aus hochwertigem Messingguss in abgerundetem Design
- einfache und intuitive Bedienung

Spaltlüftung

Der PORTALECO SLIDE ist serienmäßig mit Spaltlüftung ausgestattet. Somit kann jederzeit einfach über den Hebel eine effiziente Spaltlüftung mit optimalem Luftaustausch erreicht werden.

Für den Verarbeiter:

- als Standard integriert
- leicht erklärbare Bedienung

Für den Anwender:

- effektive Lüftung
- gesundes Raumklima
- intuitive Bedienung



Laufwagen

SOFT CLOSE Dämpfer

Die ECO SLIDE Laufwagen nehmen die Abstellbewegungen der Flügel durch eine Seitwärtsbewegung sanft auf und sorgen für eine gleitende Bewegung.

Der SOFT CLOSE Dämpfer bremst den Flügel kurz vor der Endstellung ab und zieht diesen anschließend sanft in die

Verschlussposition. Das schützt vor Verletzungsrisiken, schont die Fensterelemente und beugt Bauschäden vor.

Für den Verarbeiter:

- drei Varianten der Verschraubung: in der Beschlagnut, im Nutgrund oder seitlich
- Lastabtragung bis 150 kg mit zwei Laufwagen; von 150 bis 250 kg mit vier Laufwagen
- wartungsarm
- Fixierung des inneren Gehäuses zur Montage ist möglich
- Aufnahmenuten für Bürstendichtungen sind vorgesehen

Für den Anwender:

- intuitive Bedienung
- wartungsarm

Für den Verarbeiter:

- gut zugänglich und dadurch einfach einstellbar, wartungsfrei
- leicht erklärbare Funktion, da die Dämpfungsfunktion aus dem Alltag bereits bekannt ist (z. B. Schubladen, KfZ-Heckklappen usw.)
- keine Designkompromisse, da völlig verdeckt liegend

Für den Anwender:

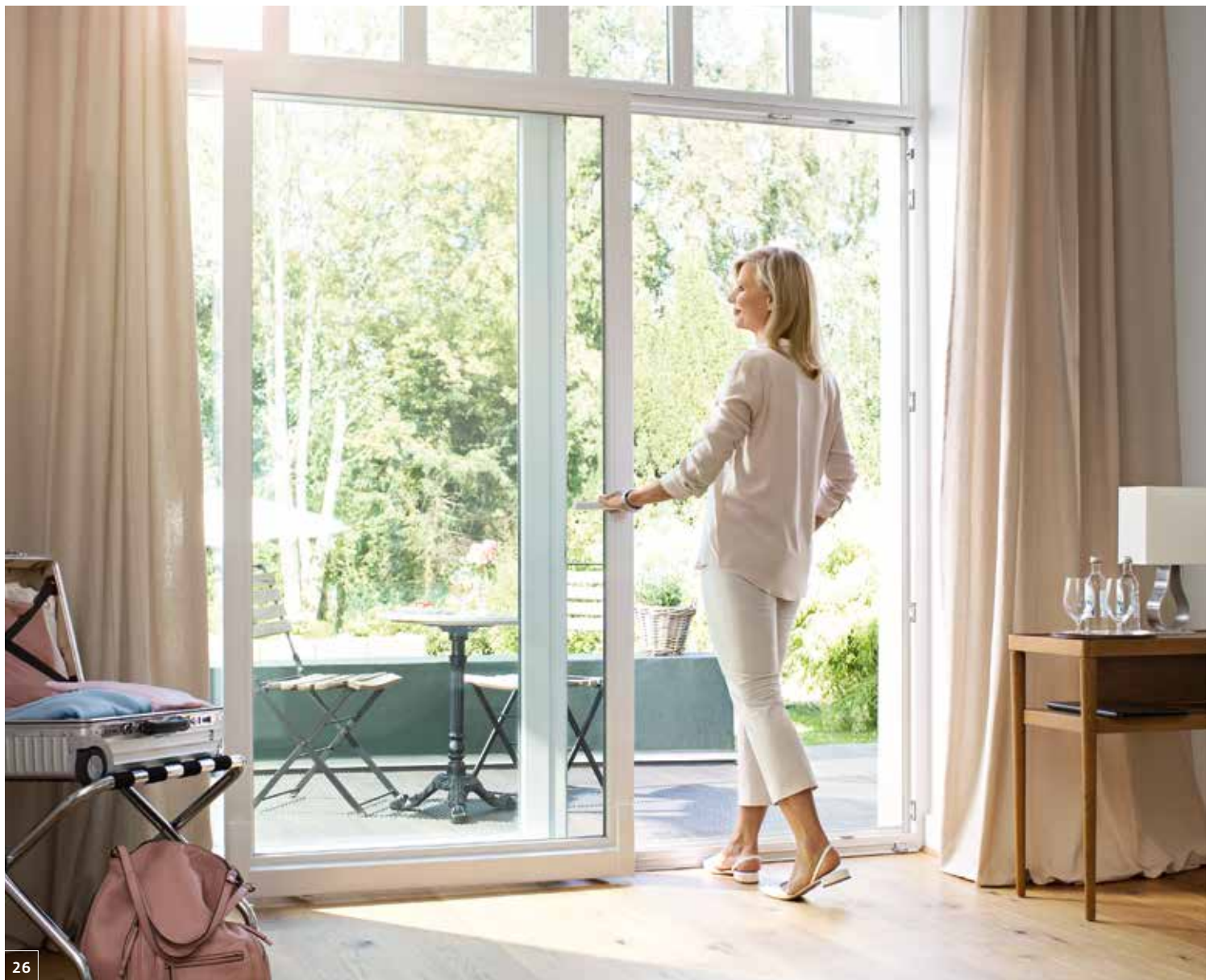
- völlig neues Schiebegefühl durch maximale Leichtgängigkeit
- einfache und intuitive Bedienung
- beugt Schäden durch unsachgemäße Bedienung beim Schließen oder Öffnen vor
- vermindert das Verletzungsrisiko (Quetschgefahr) erheblich
- hoher Designanspruch durch verdeckt liegende Positionierung



ECO SLIDE LAUFWAGEN: AUSFÜHRUNG VERSCHRAUBUNG SEITLICH.

SOFT CLOSE DÄMPFER: BREMST DEN FLÜGEL KURZ VOR DER ENDPOSITION SANFT AB UND ZIEHT IHN DANN SELBSTTÄTIG ZU.

Die Zauberformel heißt nicht mehr
„Sesam, öffne Dich“,
sondern intuitive Bedienung.



PORTAL PS/PSK comfort. Parallel-Schiebe- oder Parallel-Schiebe-Kipp-Beschlag.

Der neue PORTAL PS/PSK comfort eignet sich für Parallel-Schiebe- oder Parallel-Schiebe-Kipp-Systeme aus Holz, Holz-Aluminium, Aluminium und Kunststoff. Dabei verbindet er eine intuitive und komfortable Bedienung mit hoher Leichtgängigkeit.

Durch die sehr hohe Abstellweite des Laufwagens von 125 mm eignen sich die Beschläge für sehr tiefe Fensterprofile.

- intuitive Bedienbarkeit, unterstützt durch mehrere clevere Komfortbauteile
- elegantes, flüssiges Ein- und Ausfahren des Flügels in die oder aus der Verschlussstellung
- vereinfachte Montage durch eine Höhen- und Neigungsverstellung und eine selbsttragende Laufschiene ohne Unterfütterung bis 160 kg (profilabhängig)
- passgenaue Lösungen für unterschiedliche Flügelgewichte
- flexibel anpassbar an die Nutzeranforderungen (Basis- und Premiumausstattung)
- modernes Design der Abdeckkappen



EIN VÖLLIG NEUARTIGES PSK-BESCHLAGSKONZEPT, DAS DIE HANDHABUNG VON PS- UND PSK-ELEMENTEN IN MONTAGE UND TÄGLICHEM GEBRAUCH GLEICHERMASSEN EINFACH MACHT.

Innovative Beschlagkomponenten schaffen vollkommenen Bedienkomfort.

Der PS/PSK comfort besteht aus mehreren Beschlagkomponenten, die in der Summe eine intuitive Bedienung auch für ungeübte Anwender ermöglichen. Erzielt wird dieser Effekt durch die optimierte parallele Einlaufkinematik auf der Ober- und der Unterseite des

Flügels, die für ein ruhiges, gleichförmiges Ein- und Ausschwingen sorgt. Zusätzlich unterbinden die neuen, effektiven Falzbremsen das Nachschwingen des Flügels beim Ein- und Ausfahren fast vollständig. Die Gleiterverbindung und der Laufwagen mit entkoppelter

Ein- und Auslaufsteuerung sorgen für maximale Laufruhe, das macht das Öffnen und Schließen denkbar angenehm und schont den Flügel. Die ansprechenden Abdeckkappen verschaffen dem Fensterelement ein zeitgemäßes, frisches Erscheinungsbild.

Für den Verarbeiter:

- Flügelgewichte bis zu 200 kg (PSK 160 comfort bis 160 kg), Flügelbreiten bis 2.000 mm und Flügelhöhen bis 2.800 mm realisierbar (PS 200 und PSK 160)
- Fertigungsoptimierung durch Nutzung des Standard-Dreh-Kipp-Beschlages für den Zentralverschluss
- Bedienung einfach zu erklären
- miteinander kompatible Basis- und Premiumausstattung für passgenaues Angebot

- flexible Einstellungsmöglichkeiten (Höhen- und Neigungseinstellung)
- einfaches Einhängen des Flügels (Aushebesicherungen)
- intuitive Bedienbarkeit und Dämpfung der Endlagen schonen das Element

Für den Anwender:

- intuitive und komfortable Bedienung
- hohe Leichtgängigkeit
- ruhiges, gleichförmiges Laufverhalten
- sanftes Ein- und Ausschwingen des Flügels beim Schließen und Öffnen
- robust und sicher in der Anwendung
- hohe Dichtigkeit — da keine Dichtungsunterbrechung
- modernes Design der Abdeckkappen
- Einbruchhemmung bis RC2 (DIN EN 1627-1630)



ZUSCHLAGBREMSE DÄMPFT DEN FLÜGEL BEIM SCHLIESSEN UND MINIMIERT EIN NACHSCHWINGEN.



DER AUSLÖSER IN DER LAUFSCHIENE SORGT MIT DEM AUSLÖSER OBEN FÜR EIN WEICHES EIN- UND AUSSCHWINGEN DES FLÜGELS.



ENTKOPPELTER STEUERARM AM LAUFWAGEN SORGT FÜR LAUFRUHE UND SANFTES SCHLIESSEN UND ÖFFNEN.

PS 200 comfort

Weniger ist oft mehr. Im Falle des neuen Parallel-Schiebe-Beschlags PS 200 comfort bedeutet das: Die Reduzierung auf die Grundfunktion Schieben bietet Endanwendern ein Höchstmaß an Bedienkomfort. Zum einen liegt dies an der intuitiven Bedienung, die

mit der eines Drehfensters vergleichbar ist und so eine denkbar leichte Handhabung gewährleistet. Zum anderen kann mit wenigen kleinen Komfortbauteilen, die zusammen Synergieeffekte bewirken, ein maximaler Bedienkomfort erreicht werden.

Für den Verarbeiter:

- Flügelgewichte bis zu 200 kg realisierbar
- Nutzung des Standard-Dreh-Kipp-Beschlages für den Zentralverschluss
- Bedienung einfach zu erklären
- miteinander kompatible Basis- und Premiumausstattung für passgenaues Angebot
- optional mit gesicherter Spaltlüftung TITAN vent secure einsetzbar

Für den Anwender:

- leichte und komfortable Bedienung, unterstützt durch mehrere clevere Komfortbauteile
- Einbruchhemmung bis zur Widerstandsklasse RC2
- intuitiv bedienbar, vergleichbar einem Drehfenster
- robust und sicher in der Anwendung – da Fehlbedienungen kaum möglich
- modernes Design der Abdeckkappen
- auf Wunsch mit gesicherter Spaltlüftung TITAN vent secure möglich



ÜBERZEUGEND: DAS NEUE ZEITGEMÄSSE DESIGN DER LAUFWAGEN-ABDECKKAPPEN.

Laufwagen

Der PSK comfort ist für Flügelgewichte bis 160 kg geeignet. Die Laufschiene muss dafür in der Regel nicht unterfüttert werden.

Für den Verarbeiter:

- selbsttragende Laufschiene bis 160 kg, keine Unterfütterung erforderlich (profilabhängig)
- Höhen- und Neigungsverstellung für eine optimale Anpassung an das Flügelgewicht und Flügelgröße
- durch die geringen Abmessungen auch für schmale Flügelprofile geeignet
- ab 160 kg sorgen zwei zusätzliche Laufwagen für komfortable Bedienung

Darüber hinaus ist die Parallel-Schiebe-Funktion sogar bis 200 kg mit zwei zusätzlichen Laufwagen möglich.

Für den Anwender:

- um 25 % größerer Durchmesser der neuen Laufrollen sorgt für eine komfortabel leichtgängige Schiebewegung des Flügels
- hohe Bediensicherheit
- formschlüssige Laufwagensicherungen aus Metall halten die Laufwagen sicher und dauerhaft in der Laufschiene und erlauben gleichzeitig ein spannungsfreies Kippen des Flügels

Schere

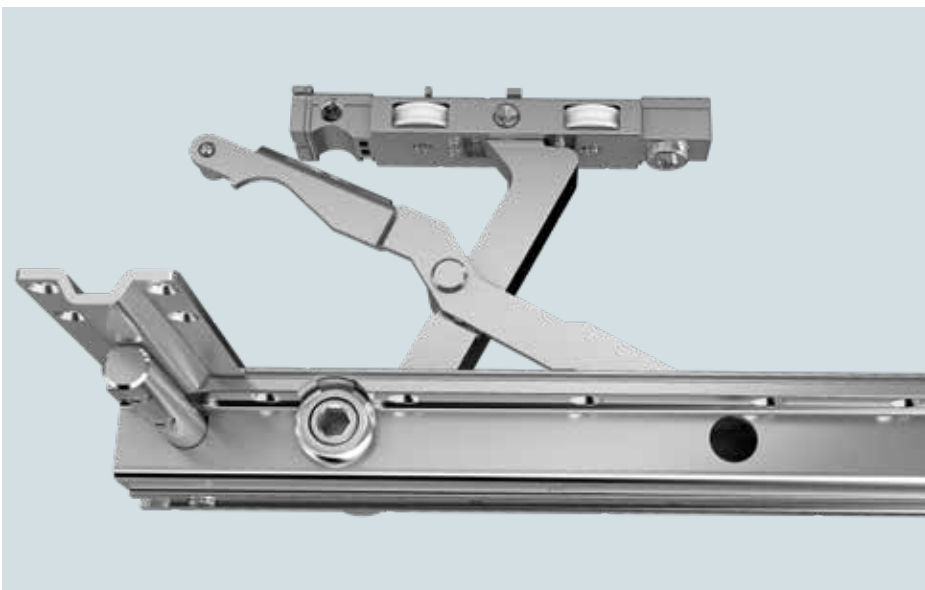
Die Schere lässt ein Kippen bis 160 kg, in der PSK-Z Ausführung gar bis 200 kg, Flügelgewicht zu.

Für den Verarbeiter:

- lasergeschweißte Scheren und Materialkombinationen, wie Messing und hochfester Stahl, machen die Schere zu einem sehr sicheren Bauteil
- mit 125 mm Abstellweite lassen sich auch PSK-Elemente mit sehr tiefen Flügelprofilen herstellen
- durchdachte Schraubpositionen und eine Montagefixierung garantieren einen rationellen Anschlag

Für den Anwender:

- weiches Ausstellen und Anziehen des Flügels beim Kippen
- optimiertes Dichtverhalten beim Anziehen des Flügels
- Kippen bis 200 kg Flügelgewicht (PSK 200-Z) lässt den Einsatz schwerer Funktionsgläser (z. B. Schallschutz- oder Sicherheitsgläser) zu



Getriebe-Set PZ PSK 200-Z comfort

Eine 90°-Drehung bringt den Flügel automatisch in Kippstellung. Nach weiteren 45° kann der Flügel verschoben werden.

Für den Verarbeiter:

- Dornmaße 30, 35, 40, 45 und 50 mm zur optimalen Anpassung an Profilanforderungen
- abschließbar auch in Kippstellung
- zur Adaption an Standard-Zwischenstücke
- geringer Logistikaufwand

Blendrahmenfreimaß

Das kleine Blendrahmenfreimaß von 35 mm erlaubt zeitgemäß größere Glasflächen.

Für den Verarbeiter:

- Reduzierung der Logistikkosten durch einen übergreifend einsetzbaren Profilsatz für alle PSK comfort Varianten
- Verringerung der Schwellenhöhe erlaubt den Einsatz größerer Glasflächen
- Reduzierung des Materialverbrauchs in der Fertigung durch die Verwendung deutlich schlankerere Blendrahmenprofile

Für den Anwender:

- Gestaltungsfreiheit dank der Verringerung des Blendrahmenfreimaßes
- erlaubt den Einsatz größerer Glasflächen und bietet Eigenheimbesitzern einen sicheren Durchgang nach draußen



Komfortpilzbolzen

Dass auch im Kleinen große Fortschritte erzielt werden können, zeigt der Komfortpilzbolzen der TITAN Familie.

Für den Verarbeiter:

- sorgt für eine einfache und absolut exakte Montage durch die stufenlose Höhenverstellung
- gleicht Falzlufttoleranzen selbsttätig aus und verringert so beträchtlich den Einstellaufwand in der Fertigung und bei der Montage vor Ort
- verhindert zeit- und kostenintensive Reklamationen
- Andruckverstellung des Komfortpilzbolzens trägt zusätzlich zur individuellen Anpassung an Toleranzen bei

Er vereint auf winzigem Raum riesige Vorteile für Verarbeiter wie für Endanwender.

Für den Anwender:

- sorgt für ein leichtgängiges und fehlerfreies Öffnen, Kippen und Schließen der Fensterelemente
- automatische Anpassung bei veränderten Rahmenbedingungen, z. B. Temperaturschwankungen
- garantiert ein jederzeit optimal eingestelltes und langlebiges Schließsystem
- sorgt für individuelle Anpassung an Toleranzen

Gesicherte Spaltlüftung TITAN vent secure

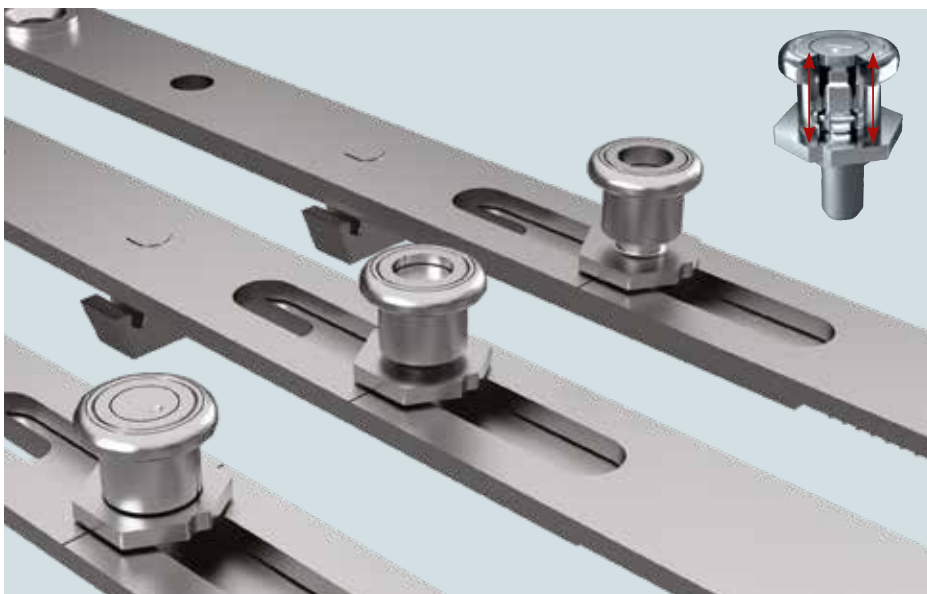
Die neue Spaltlüftung ermöglicht einen Luftaustausch für ein gesundes Raumklima und sorgt für den Schutz des Gebäudes bei gleichzeitiger Einbruchhemmung und Schutz vor Schlagregen.

Für den Verarbeiter:

- Realisierung über spezielle Rahmenteile, keine weiteren Zusatzbauteile notwendig

Für den Anwender:

- optionale Einbruchhemmung bis RC3 in Verschluss- und RC2 in Lüftungsstellung ermöglicht sicheres Lüften auch in Abwesenheit
- witterungsunabhängige Lüftung durch hohe Schlagregendichtigkeit
- garantiert kontinuierliche Grundlüftung und sorgt für ein gesundes Raumklima
- minimiert das Risiko der Schimmelbildung
- gewohnte Optik des Fensters bleibt unverändert, da keine sichtbaren, störenden Bauteile
- intuitive Bedienung durch bekannte Schaltreihenfolge Dreh-Kipp
- Nachrüstung möglich



KOMFORTPILZBOLZEN MIT INTEGRIERTER HÖHENVERSTELLUNG.



GESICHERTE SPALT-LÜFTUNG
TITAN vent secure.

Form und Funktion

Die Gestaltungsfreiheit gehört zum Konzept der PS/PSK comfort Beschläge – so können unterschiedliche Designvorstellungen leichter realisiert werden. Wie z. B. farblich aufeinander abgestimmte Hebel und Beschlagabdeckungen. Erhältlich in den Farbvarianten: Weiß, Braun, Silber, Altgold, F9. PSK-Z comfort zusätzlich in Edelstahl.

Außerdem verbinden die PSK-Elemente platzsparende Funktionalität mit einem hohen Bedienkomfort. Selbst große Parallel-Schiebe-Kipp-Türen lassen sich spielend leicht öffnen und schließen.

Hebel-Bedienung: PSK 100 comfort, PSK 130 comfort, PSK 160 comfort

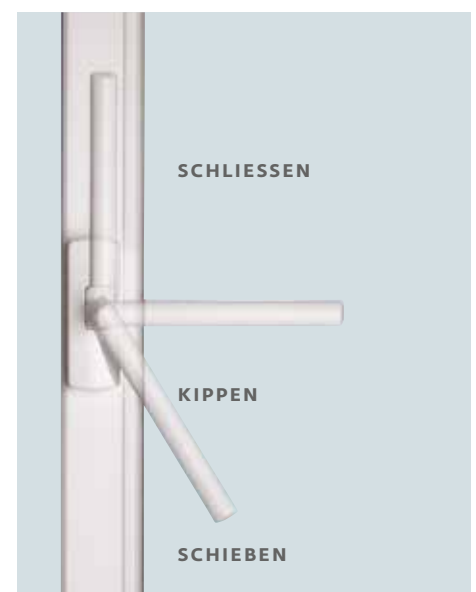
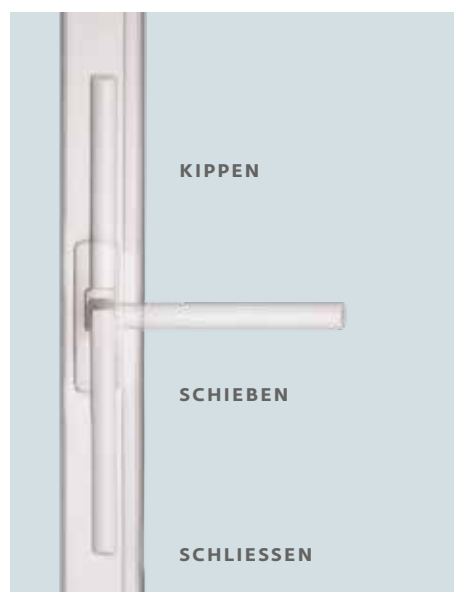
- nach einer 90°-Drehung des Hebels kann der Flügel manuell in die Schiebestellung gebracht werden, eine weitere Drehung ermöglicht das Kippen des Flügels
- mit dem SIEGENIA Zentralverschluss aus Standard Dreh-Kipp-Bauteilen lässt sich jede Verschlussreihenfolge ohne Zusatzbauteile realisieren

Hebel-Bedienung: PS 200 comfort

- nach einer 90°-Drehung kann der Flügel geöffnet und geschoben werden
- mit dem SIEGENIA Zentralverschluss aus Standard Dreh-Kipp-Bauteilen lässt sich jede Verschlussreihenfolge ohne Zusatzbauteile realisieren

Hebel-Bedienung: PSK 200-Z comfort

- eine 90°-Drehung bringt den Flügel automatisch in Kippstellung, nach weiteren 45° kann der Flügel verschoben werden
- dank der automatischen Zwangssteuerung ist das PSK-Element einhändig bedienbar



SCHALTFOLGE FÜR PSK 100 comfort, PSK 130 comfort, PSK 160 comfort

SCHALTFOLGE FÜR PSK 200-Z comfort

Bewegungsfreiheit ganz nach Wunsch.

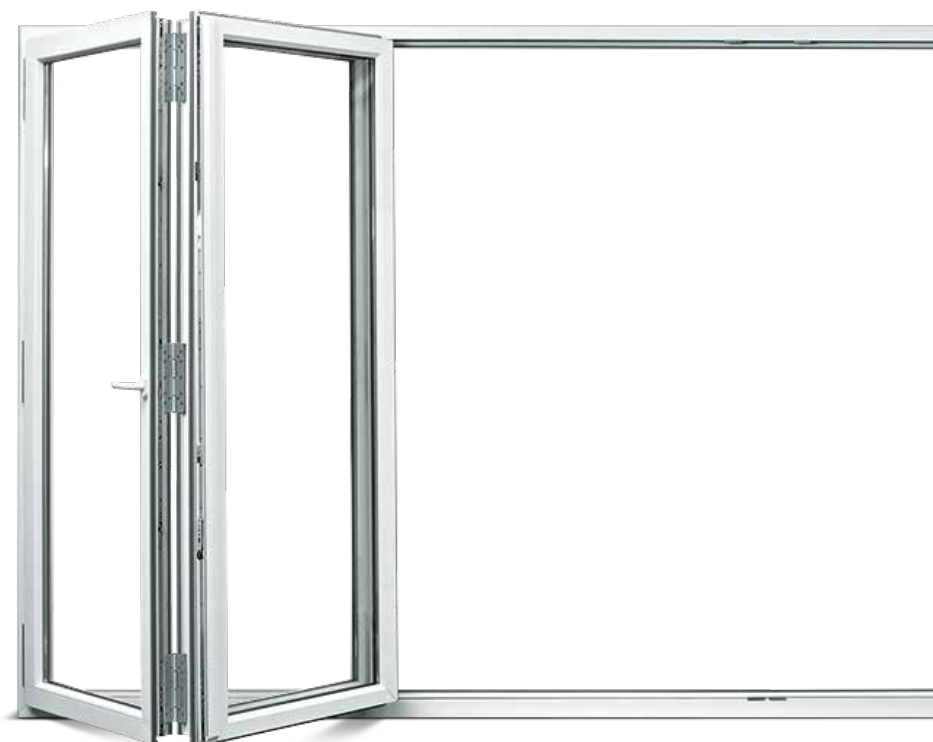


PORTAL FS^{PLUS}. Falt-Schiebe-Beschlag.

Falt-Schiebe-Elemente mit bis zu sieben Elementen und bis max. 80 kg pro Flügel lassen sich spielend leicht zusammenfalten und ergeben Öffnungsweiten bis zu 6,3 Metern. Durch die lackierbaren Beschlagabdeckungen ist eine ebenso freie Farbgestaltung möglich.

Auch bei der Verarbeitung überzeugt der PORTAL FS^{PLUS} durch seine rationelle Anschlagtechnik, große Flexibilität und hohe Wirtschaftlichkeit. Als einziger Beschlag seiner Art ist der PORTAL FS^{PLUS} auch in einem hochkorrosionsbeständigen Edelstahl-Look erhältlich.

- großer Durchgang, uneingeschränkte Öffnungsweiten
- komfortable Bedienung
- rationelle Anschlagtechnik, große Flexibilität, hohe Wirtschaftlichkeit
- leichtgängiger Lauf der Flügel durch kugelgelagerte Laufwagen
- wartungsfreie Flügelbänder durch Kunststofflagerung
- erhältlich im hochkorrosionsbeständigen Edelstahl-Look
- Dreh-Kipp-Flügel kann integriert werden
- barrierefreie Schwellenausführung möglich
- Bürstenelemente sorgen für eine staub- und schmutzfreie Laufschiene und erhöhen somit den Laufkomfort



FALT-SCHIEBE-ELEMENTE LASSEN SICH SPIELEND LEICHT NACH INNEN
ODER AUSSEN ZUSAMMENFALTEN.

Bodenschwelle

Durch die Bodenschwelle können Falt-Schiebe-Elemente fast ohne Stufe gefertigt werden. Die thermisch getrennte

Bodenschwelle beugt auch die Kondenswasserbildung vor und ermöglicht eine komfortabel niedrige Durchgangshöhe.

Für den Verarbeiter:

- große kugelgelagerte Laufrollen aus Spezialkunststoff
- Faltbänder mit speziellen Gleitlagern gewährleisten einen leichten, geräuscharmen und langlebigen Bedienkomfort

Für den Anwender:

- Bürstenelemente sorgen für eine staub- und schmutzfreie Laufschiene und erhöhen somit den Laufkomfort
- leichte Bedienung
- niedrige Durchgangshöhe möglich



Komfortpilzbolzen

Der Komfortpilzbolzen der TITAN Familie vereint auf winzigem Raum riesige Vorteile für Verarbeiter wie für Endanwender.

Für den Verarbeiter:

- sorgt für eine einfache und absolut exakte Montage durch die stufenlose Höhenverstellung
- gleicht Falzlufttoleranzen selbsttätig aus und verringert den Einstellaufwand in der Fertigung und bei der Montage vor Ort
- verhindert zeit- und kostenintensive Reklamationen
- Andruckverstellung des Komfortpilzbolzens trägt zusätzlich zur individuellen Anpassung an Toleranzen bei

Für den Anwender:

- sorgt für ein leichtgängiges und fehlerfreies Öffnen, Kippen und Schließen der Fensterelemente
- automatische Anpassung bei veränderten Rahmenbedingungen, z. B. Temperaturschwankungen
- garantiert ein jederzeit optimal eingestelltes und langlebiges Schließsystem

Reinigungsbänder

Eine weitere Option ist die Verwendbarkeit eines falt-Schiebe-Elements als Balkonabschluss.

Für den Anwender:

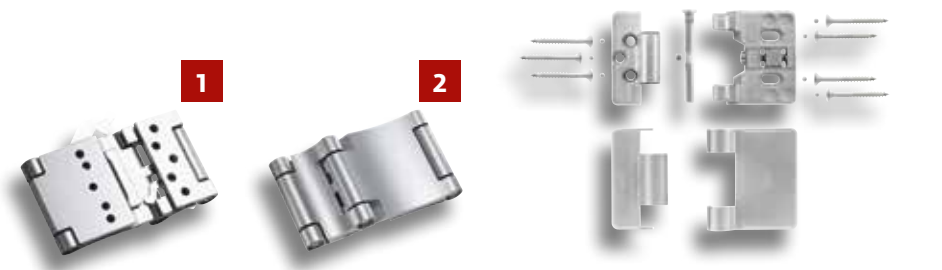
- Flügelband FS-RS ermöglicht die Reinigung der Außenseiten bequem von innen, dadurch ist auf engen Balkonen eine Reinigung der Elemente möglich

Außenöffnende FS-Elemente

Durch die hochwertige Oberflächentechnologie können die falt-Schiebe-Elemente auch außenöffnend gestaltet werden. Durch Bolzensicherung und Spezialschrauben wird auch bei diesen Elementen die Einbruchhemmung großgeschrieben.

Für den Anwender:

- wetterfeste Beschlagteile
- Demontage der Bänder nur bei geöffnetem Flügel möglich



1 OFFENSTELLUNG: GESICHERTE REINIGUNGSSTELLUNG, **2** GESCHLOSSENES BAND: NORMALE FUNKTION ALS FALT-BAND.

Weil Leichtigkeit so einfach ist.



PORTAL CS. Schiebe-Beschlag.

Auch einfache Schiebetüren und Schiebefenster lassen sich mit dem Beschlagssystem PORTAL CS von SIEGENIA in hochwertige Schiebe-Elemente verwandeln. Die Hebel in verschiedenen Ausführungen und Farben erfüllen alle Anforderungen an die komfortable Bedienung eines Schiebe-Elementes.

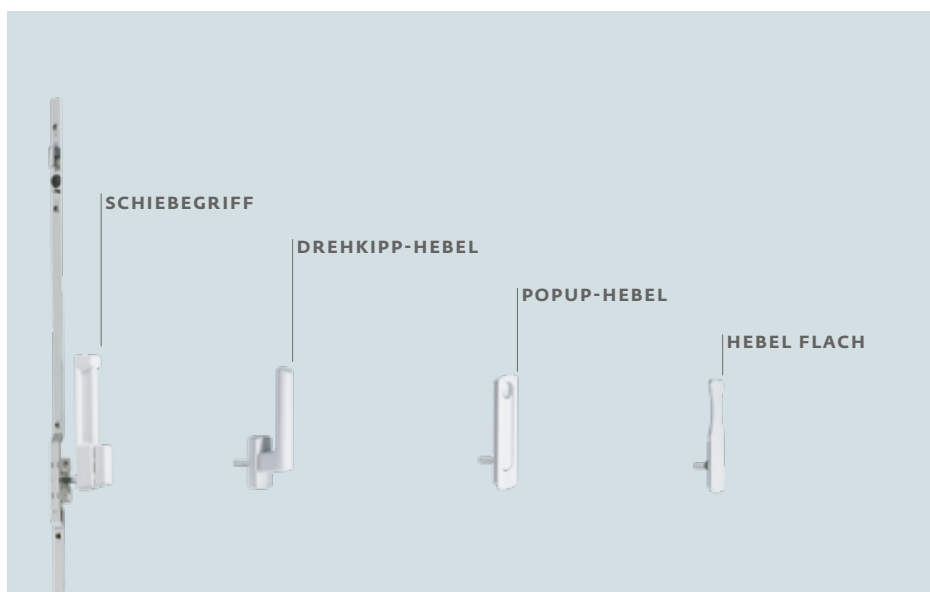
In der Version CS 150 können bis zu 150 kg Tragkraft mühelos über die kugelgelagerten und höhenverstellbaren Laufwagen bewegt werden. In der Version CS 80 für kleinere Elemente ist der Laufwagen aus Edelstahl. Für mehr Sicherheit sorgen Verschlusshaken aus Spezialstahl, bis zu vier Verriegelungen an der Verschlussseite sowie die integrierte Aushebelsicherung.

Speziell für Schiebe-Elemente aus Aluminiumprofilen ist die PORTAL CS ALU-Linie mit ihren Verschlussseiten entwickelt worden. Der einfräs- und klemmbare Muschelhebel ist mit einer Verschlussanzeige ausgestattet, bei der man von außen erkennen kann, ob das Element verriegelt ist. Die Verschlusshaken und Riegelteile sind aus Edelstahl.

- wirtschaftliches Schiebefenster-System
- zwei Ausführungen für Flügelgewichte bis 80 oder 150 kg für anforderungsgerechte Flexibilität
- komfortable Bedienung über langlebige kugelgelagerte Laufrollen



KUGELGELAGERTER UND HÖHEN-
VERSTELLBARER LAUFWAGEN.



DIE HEBEL IN VERSCHIEDENEN AUSFÜHRUNGEN UND FARBEN ERFÜLLEN ALLE
ANFORDERUNGEN AN DIE KOMFORTABLE BETRIEBUNG EINES SCHIEBEELEMENTES.

	PORTAL HS 150	PORTAL HS 200	PORTAL HS 300
> Flügelfalzbreite	—	—	—
> Flügelfalzhöhe	—	—	—
> Flügelbreite	650 mm — 2485 mm	590 mm — 2485 mm	720 mm — 3335 mm
> Flügelhöhe	1175 mm — 2690 mm	1175 mm — 2690 mm	1175 mm — 3325 mm
> Flügelgewicht	max. 150 kg	max. 200 kg	max. 300 kg
> Griffsitz	in Stufen variabel (510, 810, 910, 1010, 1110 mm)	410 mm Gr. 170 1010 mm Gr. 220, 260	410 mm Gr. 170 1010 mm Gr. 220, 260
> Schemen	A, C, D, G, G2, G3, H, K, F, E, L	A, C, D, G, G2, G3, H, K, F, E, L	A, C, D, G, G2, G3, H, K, F, E, L
	<ul style="list-style-type: none"> ■ thermisch getrennte Bodenschwelle aus Aluminium (optional barrierefrei) ■ für Holz-, Aluminium- und Kunststoffprofile 	<ul style="list-style-type: none"> ■ selbstreinigende Laufrolle ■ thermisch getrennte Bodenschwelle aus Aluminium (optional barrierefrei) ■ für Holz-, Aluminium- und Kunststoffprofile 	<ul style="list-style-type: none"> ■ selbstreinigende Laufrolle ■ thermisch getrennte Bodenschwelle aus Aluminium (optional barrierefrei) ■ für Holz-, Aluminium- und Kunststoffprofile

	PORTAL PSK 100 / 130 comfort	PORTAL PSK 160 comfort	PORTAL PSK 200-Z comfort
> Flügelfalzbreite	670 mm — 1200 mm	670 mm — 2000 mm	770 mm — 2000 mm
> Flügelfalzhöhe	840 mm — 2360 mm	840 mm — 2800 mm	1000 mm — 2360 mm
> Flügelbreite	—	—	—
> Flügelhöhe	—	—	—
> Flügelgewicht	max. 100 kg/130 kg	max. 160 kg	max. 200 kg
> Griffsitz	—	—	—
> Schemen	A, C, G, K	A, C, G, K	A, C, G, K
> Abstellweite	125 mm	125 mm	125 mm
	<ul style="list-style-type: none"> ■ 35 mm Platzbedarf für Laufschiene ■ selbstreinigende Laufrolle ■ für Dreh-Kipp-Profile mit 16 mm Beschlagenaufnahmen in allen Rahmenmaterialien 	<ul style="list-style-type: none"> ■ 35 mm Platzbedarf für Laufschiene ■ selbstreinigende Laufrolle ■ für Dreh-Kipp-Profile mit 16 mm Beschlagenaufnahmen in allen Rahmenmaterialien 	<ul style="list-style-type: none"> ■ mit zwangsgesteuerten Scheren ■ 35 mm Platzbedarf für Laufschiene ■ selbstreinigende Laufrolle ■ für Dreh-Kipp-Profile mit 16 mm Beschlagenaufnahmen in allen Rahmenmaterialien

PORTAL HS 400 PORTAL HS 400 compact	PORTAL CS	PORTAL CS ALU	PORTAL ES 250
—	—	—	680 mm — 2500 mm
—	—	—	1200 mm — 2500 mm
1370 mm — 3335 mm	—	—	—
1175 mm — 3325 mm	—	—	—
max. 400 kg	CS 80 = 80 kg CS 150 = 150 kg	100 kg	max. 250 kg
410 mm Gr. 170 1010 mm Gr. 220, 260	variabel, mittig	variabel, mittig	konstant 500 mm und 1000 mm
A, C, D, G, G2, G3, H, K, F, E, L	A, C, D, K	A, C, D, K	A, K
<ul style="list-style-type: none"> ■ selbstreinigende Laufrolle ■ thermisch getrennte Bodenschwelle aus Aluminium (optional barrierefrei) ■ für Holz-, Aluminium- und Kunststoffprofile 	<ul style="list-style-type: none"> ■ Getriebe mit Verschlussshaken ■ Laufwagen CS 80 höhenstellbar, aus Edelstahl mit kugelgelagerten Laufrollen ■ Laufwagen CS 150 höhenstellbar, mit kugelgelagerten Laufrollen ■ für Profile mit 16 mm Beschlagenaufnahmen in allen Rahmenmaterialien 	<ul style="list-style-type: none"> ■ einfräsbarer, klemmbarer Muschelhebel ■ Laufwagen CS ALU höhenstellbar, mit kugelgelagerten Laufrollen ■ für Profile aus Aluminium mit ALU Euronut 	<ul style="list-style-type: none"> ■ mit Zwangssteuerung ■ für Profile mit 16 mm Beschlagenaufnahmen in allen Rahmenmaterialien ■ für Holz-, Aluminium- und Kunststoffprofile

PORTAL PSK 160 comfort ALU PS 200 comfort ALU	PORTAL PS 200 comfort	PORTAL FS ^{PLUS}	PORTAL FS ^{PLUS} ALU
—	670 mm — 2000 mm (bis 160 kg) 770 mm — 2000 mm (> 160 kg)	bis 900 mm	—
—	840 mm — 2800 mm	840 mm — 2360 mm	—
700 mm — 1650 mm	—	—	bis 900 mm
850 mm — 2400 mm	—	—	850 mm — 2400 mm
max. 160 kg (PSK) / max. 200 kg (PS)	max. 200 kg	max. 80 kg pro Flügel	max. 80 kg pro Flügel
—	—	—	—
A, C, G, K	A, C, G, K	220, 321, 330, 431, 440, 541, 550, 532, 651, 660, 633, 761, 770, 743	321, 330, 431, 541, 550, 532, 651, 633, 761, 770, 743
118 mm	125 mm	—	—
<ul style="list-style-type: none"> ■ für Dreh-Kipp-Profile aus Aluminium mit ALU 16 mm Nut 	<ul style="list-style-type: none"> ■ 35 mm Platzbedarf für Laufschiene ■ selbstreinigende Laufrolle ■ für Dreh-Kipp-Profile mit 16 mm Beschlagenaufnahmen in allen Rahmenmaterialien 	<ul style="list-style-type: none"> ■ unten und oben laufend ■ innen und außen öffnend ■ barrierefrei mit Bodenschwelle ■ für Dreh-Kipp-Profile mit 16 mm Beschlagenaufnahmen in allen Rahmenmaterialien 	<ul style="list-style-type: none"> ■ unten und oben laufend ■ für Dreh-Kipp-Profile aus Aluminium mit ALU 16 mm Nut

Produktvorstellung PORTAL ALU.

PORTAL HS ALU

Für den Verarbeiter:

- Hebe-Schiebe-Beschlag bis 400 kg Flügelgewicht
- bis 3.300 mm Flügelhöhe und 3.335 mm Flügelbreite
- in Schemata A, C, D, G, E möglich

Für den Architekten und Anwender:

- sichere und leichtgängige Bedienung
- serienmäßige und hebelgesteuerte Spaltlüftung als Standard
- Einbruchhemmung bis RC3

PORTAL ES ALU

Für den Verarbeiter:

- Schiebe-Beschlag für Fenster und Türen aus Aluminium
- einfache und schnelle Montage
- in Schema A möglich

Für den Architekten und Anwender:

- hohe Dichtigkeit durch eine umlaufende Dichtung
- einfache und intuitive Bedienung
- schmale Ansichten = große Glasflächen
- keine aufliegenden Beschlagteile
- serienmäßig mit Spaltlüftung



PORTAL HS ALU



PORTAL ES ALU

Produktvorstellung PORTAL ALU.

PORTAL PS 200 comfort ALU,
PORTAL PSK 160 comfort ALU,
PSK 160^{PLUS} ALU

Für den Verarbeiter:

- Parallel-Schiebe-Kipp-Beschlag für Fenster und Türen aus Aluminium
- kompaktes Scherenbauteil
- Anschlaghilfen für den rationellen Einbau der montagefertigen Bauteile
- in Schemata A, C und G möglich

Für den Architekten und Anwender:

- nur 29 mm Laufschienehöhe
- hohe Stabilität und Leichtgängigkeit bei Flügelgewichten bis 200 kg

PORTAL FS^{PLUS} ALU

Für den Verarbeiter:

- falt-Schiebe-Beschlag für große Öffnungsweiten
- oben oder unten laufend mit dem gleichen Profilsatz
- rationeller Anschlag durch wenige, montagefertige Bauteile
- in verschiedenen Schemata möglich

Für den Architekten und Anwender:

- niedrige Schwellenhöhe von 26 mm
- leichtgängiger Lauf



PORTAL PS/PSK comfort
PSK 160^{PLUS} ALU



PORTAL FS^{PLUS} ALU

SIEGENIA[®]

brings spaces to life

Hauptsitz:
Industriestraße 1–3
57234 Wilnsdorf
DEUTSCHLAND

Telefon: +49 271 3931-0
Telefax: +49 271 3931-333
info@siegenia.com
www.siegenia.com



Unsere internationalen Anschriften
finden Sie unter: www.siegenia.com

SIEGENIA weltweit:

Benelux Telefon: +31 85 4861080
China Telefon: +86 316 5998198
Deutschland Telefon: +49 271 39310
Frankreich Telefon: +33 3 89618131
Großbritannien Telefon: +44 2476 622000
Indien Telefon: +91 124 4342302
Italien Telefon: +39 02 9353601
Österreich Telefon: +43 6225 8301

Polen Telefon: +48 77 4477700
Russland Telefon: +7 495 7211762
Schweiz Telefon: +41 33 3461010
Südkorea Telefon: +82 31 7985590
Türkei Telefon: +90 216 5934151
Ukraine Telefon: +380 44 4054969
Ungarn Telefon: +36 76 500810
Weißrussland Telefon: +375 17 3143988

Sprechen Sie mit Ihrem Fachbetrieb: